

**Zeitschrift:** Schweizerische Bauzeitung  
**Herausgeber:** Verlags-AG der akademischen technischen Vereine  
**Band:** 93 (1975)  
**Heft:** 10: Heizung, Lüftung, Klimatechnik

**Artikel:** Das Heizrohr, ein Mittel zum Wärmerückgewinn  
**Autor:** Bader, Emil E.  
**DOI:** <https://doi.org/10.5169/seals-72684>

### **Nutzungsbedingungen**

Die ETH-Bibliothek ist die Anbieterin der digitalisierten Zeitschriften. Sie besitzt keine Urheberrechte an den Zeitschriften und ist nicht verantwortlich für deren Inhalte. Die Rechte liegen in der Regel bei den Herausgebern beziehungsweise den externen Rechteinhabern. [Siehe Rechtliche Hinweise.](#)

### **Conditions d'utilisation**

L'ETH Library est le fournisseur des revues numérisées. Elle ne détient aucun droit d'auteur sur les revues et n'est pas responsable de leur contenu. En règle générale, les droits sont détenus par les éditeurs ou les détenteurs de droits externes. [Voir Informations légales.](#)

### **Terms of use**

The ETH Library is the provider of the digitised journals. It does not own any copyrights to the journals and is not responsible for their content. The rights usually lie with the publishers or the external rights holders. [See Legal notice.](#)

**Download PDF:** 30.01.2025

**ETH-Bibliothek Zürich, E-Periodica, <https://www.e-periodica.ch>**

# Das Heizrohr, ein Mittel zum Wärmerückgewinn

Von Emil E. Bader, Zürich

DK 662.99

Im Zuge der Energiesparmassnahmen schliesst das Heizrohr — eine preisgünstige Vorrichtung für den Wärmerückgewinn bei Klimaanlage und Industriebetrieben — eine Lücke. Seine Wirkungsweise, die es auf einfache Art ermöglicht, Wärme von einem heisseren Medium mit kleinstem Platzaufwand an einen kälteren Stoff zu übertragen, wird im folgenden beschrieben und mit Beispielen illustriert.

## 1. Einleitung

Der Name Heizrohr, englisch Heat-Pipe, französisch Caloduc, meint eine Vorrichtung, die zum Heizen dient. Sie kann aber auch kühlen und entfeuchten. Das Heizrohr wirkt wie ein sehr guter Wärmeleiter. Der Wärmefluss, der von seinem warmen zum kalten Teil strömt, kommt dadurch zustande, dass in ihm ein Kältemittel zirkuliert, sobald in seinen Enden eine Temperaturdifferenz angelegt wird (Bild 1). Im kalten Teil kondensiert das Kältemittel, wobei es die Kondensationswärme über die Rohrwand an die Umgebung, z. B. an vorbeiströmende Aussenluft, abgibt. Das Kondensat gelangt auf die warme Seite des Rohres, wo es verdampft und die Verdampfungswärme seiner Umgebung entzieht. Der Flüssigkeitstransport erfolgt entweder mit Schwerkraft oder mit einem innenliegenden Docht, der Kapillarkräfte hervorruft, die das Kondensat der Verdampferseite zuleiten.

Das Prinzip des Heizrohres wurde nach [1], [2] 1942 von Richard S. Gaugler bei der General Motors Corp. erfunden, aber nicht für praktische Zwecke angewendet. Sein USA-Patent stammt aus dem Jahre 1944. Unabhängig von Gaugler stiess 1963 George M. Grover, ein Wissenschaftler beim Los Alamos Scientific Laboratory, erneut auf die Idee, die Verdampfungskühlung in einem geschlossenen Rohr mit dem Flüssigkeitstransport mittels Kapillarkräften zu kombinieren. Grover und seine Mitarbeiter entwickelten das Heizrohr für Energieversorgungssysteme der Raumfahrt. Hier, im schwerelosen Raum, ist die Kapillarkraft zur Auslösung der Flüssigkeitsbewegung von besonderem Interesse. Es war auch Grover, der die Bezeichnung «Heat-Pipe» prägte, eine der ersten für die Raumfahrt entwickelten Vorrichtungen, der sich in weiten Gebieten der Technik viele Anwendungsmöglichkeiten darbieten. So gründete im Januar 1969 Grover zusammen mit E. E. Nearburg die Q-Dot Corporation<sup>1)</sup>, die nach einer kurzen Anlaufzeit von Santa Fe nach Dallas im Staate Texas übersiedelte und seit dem Frühjahr 1972, gestützt auf etliche Patente in den USA und anderen Ländern, die Serie TRU-70 fabrikationsmässig herstellt und vertreibt. TRU-70 bedeutet Thermal Recovery Unit, und 70 ist der Temperaturmittelwert in Fahrenheit des Bereiches, für den die Serie gebaut ist. Inzwischen sind auch die Serien 200, 300, 400 und 500 für den Verkauf freigegeben worden, so dass ein weiterer Anwendungsbereich bis 260 °C überdeckt wird. Bald wird die Serie TRU-1000 folgen, die bis 540 °C verwendet werden kann.

## 2. Konstruktion

Eine Wärmerückgewinn-Einheit besteht aus einer Vielzahl von Heizrohren, die zu einer Lamellenrohrbatterie zusammengefasst sind. Diese unterscheidet sich gegenüber einem üblichen Luftherhitzer oder Kaltwasser-Luftkühler darin, dass sie nicht an Wasserleitungen angeschlossen ist, dafür aber eine Wand aufweist, um die beiden Luftströme voneinander zu trennen (Bild 2). Das Rohr ist an der Innen-

wand mit einem Docht aus porösem Material ausgekleidet, um einen ununterbrochenen Verdampfungs-Kondensations-Kreislauf zu ermöglichen. Der Docht wird entweder aus einem dichten, an die Wand gepressten Drahtgewebe gebildet, oder aus gesintertem, porösem Metallpulver, oder aus gesintertem Metallfaser oder aus Fiberglas. Das Rohr wird evakuiert und mit einer bestimmten Menge Kältemittel gefüllt. Darauf dichtet man die Einheit ab, worauf sie gebrauchsfertig ist. Die Flüssigkeit verteilt sich im Docht, der Dampf füllt das Rohrinne.

Für den Wärmeaustausch innerhalb des Schwerfeldes könnte das Heizrohr als geschlossener Kreis ausgebildet werden, wobei der Kondensatorteil oben und die Verdampferzone unten liegen würden. Die Schwerkraft lässt die Flüssigkeit in die Verdampferzone absinken. Aber auch in diesem Falle leistet der Docht gute Dienste, denn er verteilt die Flüssigkeit gleichmässig über die Rohrwand der Verdampferzone und leitet das Kondensat kontinuierlich von der Verflüssigungszone weg.

Die Firma Q-Dot stellt Einheiten für Luftströme von 1000 bis 30 000 m<sup>3</sup>/h her. Die Batterien weisen 4, 6 oder 8 Rohrreihen auf. Die Abmessungen und das Gewicht sind gering, für die kleinste und die grösste Leistung sind die Rahmeninnenmasse in Tabelle 1 angegeben.

## 3. Eigenschaften

Theoretische Ueberlegungen und praktische Erfahrungen zeigen, dass beim Heizrohr die Temperaturen in der

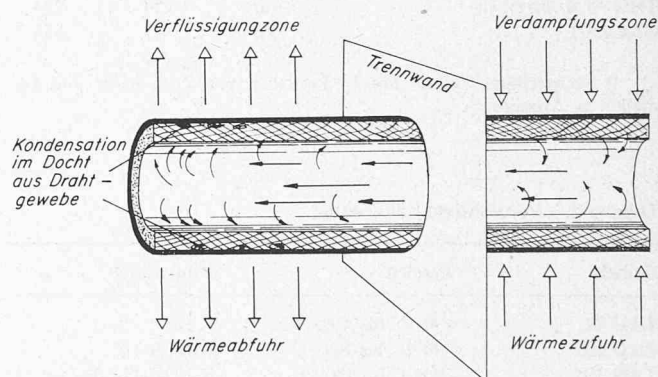


Bild 1. Prinzip des Heizrohres. In einer hermetisch verschlossenen Röhre ist ein Kältemittel eingeschlossen. Wird auf einer Seite der Trennwand — hier im Bild ist es die rechte — Wärme zugeführt, so verdampft es und strömt in der Rohrmittle zur anderen Seite, wo es sich an der kalten Wand verflüssigt. Das Kondensat wird im Docht durch Kapillarkräfte zur Verdampferzone zurücktransportiert

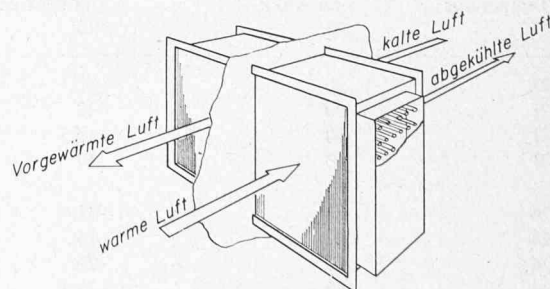


Bild 2. Wärmerückgewinn-Einheit, zusammengestellt aus einzelnen Heizrohren. Die Batterie lässt sich wie ein Luftherhitzer bzw. Luftkühler mit Flanschen in die Luftleitungen einbauen. Auch hier ist auf der Kühlerseite für den Kondenswasserablauf zu sorgen

<sup>1)</sup> In der Schweiz und in Österreich durch die Scobatherm AG, 8303 Nürensdorf, vertreten.

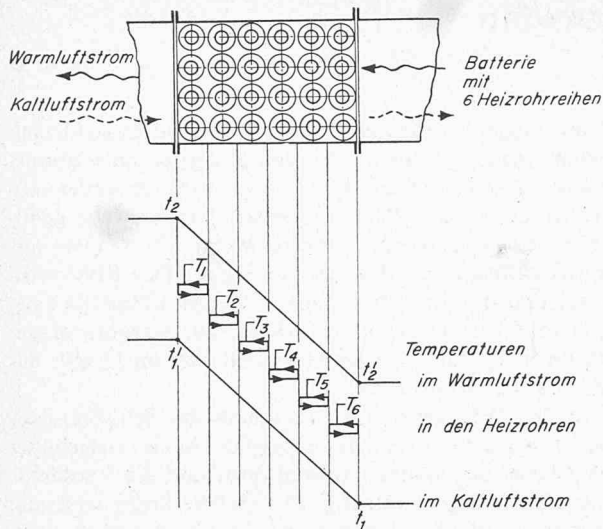


Bild 3. Prinzipieller Temperaturverlauf bei einer Wärmerückgewinnungseinheit mit 6 Heizrohrreihen. In allen Rohren einer Reihe herrscht sowohl in der Verdampfer- wie in der Verflüssigerzone dieselbe Temperatur  $T_1 \dots T_6$ . Das Gegenstromverfahren ist sowohl bei nur einer wie auch bei mehreren hintereinander geschalteten Rohrreihen recht genau verwirklicht

Tabelle 1. Rahmenmasse von Heizrohrreihen

Luftstrom in einer Richtung	m <sup>3</sup> /h	1000	30 000
Länge	mm	610	3640
Höhe	mm	305	1220
Tiefe (6 Rohrreihen)	mm	254	254
Gewicht <sup>1)</sup>	kg	45	655

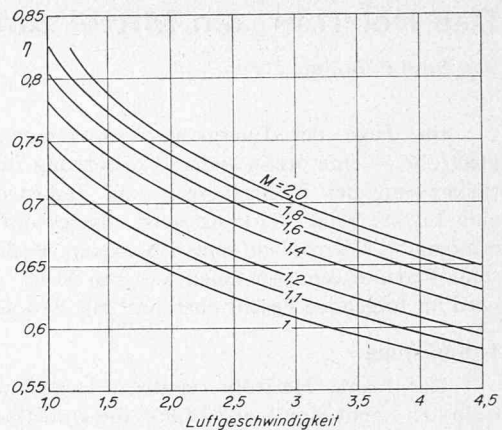
<sup>1)</sup> Sechsstufige Einheit mit 14 Lamellen pro Zoll, Rohr und Lamellen in Aluminium

Tabelle 2. Verwendete Kältemittel

Einheit	Bereich	Kältemittel
TRU 70	-40 °C bis +60 °C	R-12
TRU 200	-40 °C bis 107 °C	R-12, R-14
TRU 300	-40 °C bis 150 °C	R-12, R-114, R-113

Tabelle 3. Zulässige Kaltluft-Eintrittstemperaturen

Abluft-Temperatur °C	Rel. Feuchtigkeit der Abluft %	Zulässige Kaltluft-Eintrittstemperatur °C
21	30	-7,5
21	40	-12
21	50	-15,5
21	60	-19
24	30	-11
24	40	-15
24	50	-20
24	60	-23,5
26,5	30	-14
26,5	40	-19
26,5	50	-24,5
26,5	60	-29



Rohrgrösse 5/8"; 6 Heizrohrreihen; Rippenabstand 1,8 mm; Luftdichte 1,25 kg/m<sup>3</sup>; Luftstromverhältnis  $M$ . Luftgeschwindigkeit in m/s

Bild 4. Wirkungsgrad  $\eta$  von Heizrohr-Wärmerückgewinnungseinheiten. Die Kurven dienen zur Wirkungsgradbestimmung im Komfortklimabereich, wo Luftdichteänderungen infolge Temperatur und Feuchtigkeit vernachlässigt werden können

Verdampfer- und in der Verflüssigungszone praktisch dieselben Werte aufweisen. Die Luft-Luft-Wärmerückgewinnungseinheiten arbeiten demzufolge nach dem Gegenstromprinzip (Bild 3). Die Temperaturen  $T_1$  bis  $T_6$  in den Heizrohren passen sich den Umgebungstemperaturen an. Der Wirkungsgrad hängt somit unter anderem von der Oberflächengrösse ab, die dem Luftstrom dargeboten wird, und von deren Wärmeübergangszahl. Diese ist bekanntlich annähernd proportional der Geschwindigkeit (Bild 4). Auf Grund dieser Gegebenheiten kann auch beim Heizrohr, analog wie beim Plattenwärmeaustauscher oder dem regenerativen Rotorwärmeaustauscher, der Wirkungsgrad in Funktion der Temperaturen angegeben werden. Mit den Bezeichnungen von Bild 3 beträgt er:

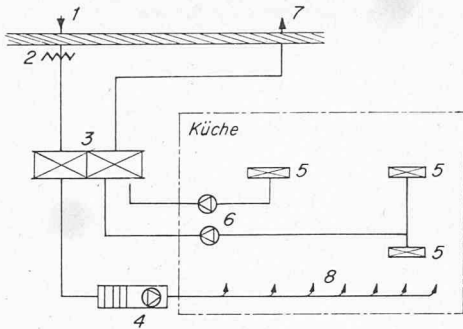
$$\eta = \frac{t_1' - t_1}{t_2 - t_1}$$

Der Wirkungsgrad ist sogar unabhängig vom gewählten Kältemittel, vorausgesetzt, dass dieses die Temperatur  $T$  konstant zu halten vermag. Das Erfüllen dieser Bedingung hängt vom Transportvermögen des Dichtes und vom Rohrquerschnitt ab. Für die einzelnen Temperaturbereiche werden die in Tabelle 2 angegebenen Kältemittel verwendet.

Wie bei andern Luft-Luft-Wärmerückgewinnungsvorrichtungen vereist die Kühlfläche, wenn deren Temperatur unter den Gefrierpunkt fällt und dabei den Taupunkt der Abluft unterschreitet. Bei gegebenen Abluft-Eintrittstemperaturen liegt die zulässige Kaltluft-Eintrittstemperatur um so tiefer, je mehr Wasserdampf die Abluft enthält. Die Herstellerfirma nennt hierfür die Zahlen der Tabelle 3.

Dieses Verhalten wird verständlich, wenn man bedenkt, dass der Wärmeinhalt der Abluft mit zunehmendem Feuchtigkeitsgehalt ebenfalls anwächst. Demzufolge wird bei gegebenem Wärmeumsatz die Abluft desto weniger abgekühlt, je feuchter sie ist; ihr Abstand vom Gefrierpunkt wächst.

Bei Komfort-Klimaanlagen steht für die Wärmerückgewinnung meist weniger Abluft als Zuluft zur Verfügung, weil ein Teil der Zuluft, die in die Räume eingeführt wird, durch Undichtheiten ins Freie gelangt und ein anderer Teil über WC- und Garderobenräume geleitet wird, um darauf



1 Aussenluftfassung, 2 Luftfilter, 3 Wärmerückgewinn-Einheit, 4 Lüftungsgerät, 5 Ablufthauben, 6 Abluftventilatoren, 7 Abluftaustritt, 8 Zuluftverteilkana

Bild 5. Küchenventilationsanlage mit Wärmerückgewinn. Die Luft in der Küche strömt über die Fettabseider in den Ablufthauben zur Wärmerückgewinn-Einheit. Dort kühlt sie sich ab, wobei die angesogene Aussenluft im selben Masse vorgewärmt wird

direkt über Dach geblasen zu werden. Demzufolge ist ihr Verhältnis  $M$  der Zuluft zur Abluft meist grösser als 1. Die Zunahme des Wirkungsgrades — auf den kleineren Volumenstrom bezogen — ist Bild 4 zu entnehmen.

#### 4. Anwendungen

Wärmerückgewinn-Einheiten, die nach dem Prinzip des Heizrohres arbeiten, sind in den USA und seit 1974 auch in Frankreich in der Heiz- und Lüftungstechnik bestens eingeführt. Bei ihrer Anwendung ist nach [4] folgendes zu berücksichtigen: Heizrohraustauscher übermitteln hauptsächlich fühlbare Wärme; sie eignen sich daher für die Wärmerückgewinnung in Hallenschwimmbädern, Küchen, Spitälern, Shopping Centern, insbesondere auch in vielen industriellen Betrieben, wie Kehrlichtverbrennungsanstalten, bei der Lösungsmittelrückgewinnung, bei Darröfen, Bleiche-reien usw. Die zwei Luftströme sind völlig voneinander getrennt. Bei kritischen Anwendungen — z. B. Kontamination

mit giftigen Gasen — können Batterien mit verlöteten oder sogar geschweissten Trennwänden hergestellt werden. Der Raumbedarf ist meist vernachlässigbar klein, weil die Batterien nicht viel grösser sind als die dazu gehörenden Kanäle. Die Anordnung des Austauschers gegenüber den Ventilatoren ist belanglos, da die Luft sowohl durchgedrückt, als auch durchgezogen werden kann. Weil die Einheiten ohne elektrischen Strom arbeiten und keine reibenden Oberflächen aufweisen, sind bei Anwesenheit von brennbaren Dämpfen oder Stäuben keine besonderen Vorsichtsmassnahmen erforderlich.

#### 5. Beispiel

Eine Restaurantküche benötigt  $2,22 \text{ m}^3/\text{s}$  Zuluft. Die Abluft ( $2,44 \text{ m}^3/\text{s}$ ) wird von zwei Abluftventilatoren über Hauben gesogen, die mit Fettabseider ausgerüstet sind, Bild 5. Es wurden folgende Temperaturen gemessen:

Aussenluft vor Austauscher  $-4^\circ\text{C}$ , Aussenluft nach Vorwärmung  $+14^\circ\text{C}$ , Abluft vor Austauscher  $26,7^\circ\text{C}$ , Abluft nach Austauscher  $13,7^\circ\text{C}$ . An die Aussenluft übertragene Wärme (Luftdichte  $1,2 \text{ kg}/\text{m}^3$ , spez. Wärme  $1,0 \text{ kJ}/\text{kg grd}$ )

$$\dot{Q} = 2,22 \cdot 1,2 \cdot 1,0 [14 - (-4)] = 48 \text{ kW}$$

Einsparungen im Januar bei einer mittleren Aussentemperatur von  $-4^\circ\text{C}$ , einem 12-Stunden-Betrieb je Tag und Heizkosten von  $5 \text{ Rp}/\text{kWh}$

$$48 \cdot 31 \cdot 12 \cdot 0,05 = 890 \text{ Fr.}$$

#### Literaturverzeichnis

- [1] G. Y. Eastman: The Heat-Pipe: Space Spinoff for Heat Transfer. «Heating, Piping & Air Conditioning», Dezember 1969.
- [2] G. Y. Eastman: The Heat Pipe. «Scientific American», Mai 1968.
- [3] Helmut Leu: Das Wärmerohr — ein neues Wärmeübertragungssystem. «STZ» 1970, Nr. 51.
- [4] Guide and Data Book, Band Equipment, Chapter 34, 1972. Standardwerk der American Society of Heating, Refrigerating and Air-Conditioning Engineers (Ashrae) New York.

Adresse des Verfassers: Emil E. Bader, dipl. Ing. ETH, SIA, Ingenieurbüro für zeitgemässe Luft- und Wärmetechnik, Gubelhangstrasse 9, 8050 Zürich.

## Studie zur Beurteilung des Jahresenergiebedarfes in klimatisierten Gebäuden

Von E. Linsi, Zürich

DK 697.1.003.1

Im jährlichen Kostenaufwand für die technischen Hilfsbetriebe eines Büro- oder Verwaltungsgebäudes stellen die Energiekosten der lufttechnischen Anlagen einen ansehnlichen Posten dar, dessen Grösse von vielen Faktoren beeinflusst wird. Die Vorausbestimmung des Jahresenergiebedarfes ist eine äusserst komplexe Aufgabe; diese Studie beschränkt sich absichtlich nur auf einen Teilbereich, nämlich auf die Bestimmung der während der Tagesstunden für die Klimatisierung aufgewendeten Wärme- und Kälteenergiemengen, wobei die für die Luftaufbereitung der Aussenluft und die Nachterwärmung benötigten Energiemengen nicht berücksichtigt werden. Der Betriebsbeginn werde auf 7 h morgens und die tägliche Betriebszeit auf 12 h festgesetzt.

Die Bemessung einer Klimaanlage geht von den benötigten Luft-, Heiz- und Kühlmengen aus; hierbei sind während der kalten Jahreszeit die Heizlasten und im Som-

mer sowie in den Übergangszeiten die abzuführenden Kühllasten massgebend. Die Gesamtkühllast setzt sich aus den Beiträgen der verschiedenen Wärmequellen zusammen und gliedert sich in die äussere und die innere Kühllast. Die äussere Kühllast besteht aus den Energiemengen, die durch die Fenster, die Aussenwände und gegebenenfalls die Dächer in das Gebäude eindringen. Dabei sind Aussentemperatur und Sonneneinstrahlung die Hauptfaktoren. Die innere Kühllast umfasst die Wärmeabgabe der Personen, der Beleuchtung, der Bürogeräte und den Wärmedurchgang durch Innenwände, Fussböden und Decken.

Die vielfältigen Einflussfaktoren bewirken bei einer eingehenden Untersuchung grosse Rechenarbeit. Es wurden besondere Computer-Programme entwickelt, die es ermöglichen, das Gewicht der einzelnen Einflussfaktoren zu ergründen. Dabei erhielt man teilweise unerwartete Ergebnisse.