

**Zeitschrift:** Schweizerische Bauzeitung  
**Herausgeber:** Verlags-AG der akademischen technischen Vereine  
**Band:** 93 (1975)  
**Heft:** 32/33

**Artikel:** Korrosionsbeständige Zuganker im Fertigteilbau  
**Autor:** Honegger, Heinz  
**DOI:** <https://doi.org/10.5169/seals-72798>

### **Nutzungsbedingungen**

Die ETH-Bibliothek ist die Anbieterin der digitalisierten Zeitschriften. Sie besitzt keine Urheberrechte an den Zeitschriften und ist nicht verantwortlich für deren Inhalte. Die Rechte liegen in der Regel bei den Herausgebern beziehungsweise den externen Rechteinhabern. [Siehe Rechtliche Hinweise.](#)

### **Conditions d'utilisation**

L'ETH Library est le fournisseur des revues numérisées. Elle ne détient aucun droit d'auteur sur les revues et n'est pas responsable de leur contenu. En règle générale, les droits sont détenus par les éditeurs ou les détenteurs de droits externes. [Voir Informations légales.](#)

### **Terms of use**

The ETH Library is the provider of the digitised journals. It does not own any copyrights to the journals and is not responsible for their content. The rights usually lie with the publishers or the external rights holders. [See Legal notice.](#)

**Download PDF:** 06.02.2025

**ETH-Bibliothek Zürich, E-Periodica, <https://www.e-periodica.ch>**

Von Heinz Honegger, Rorbas

## Einleitung

Bei Fertigteilen, die sich ausserhalb der Wärmedämmung eines Gebäudes befinden, treten dadurch besondere Schwierigkeiten auf, dass ihre Verankerungen einerseits Kräfte übertragen müssen, andererseits aber durch die unterschiedlichen Temperaturbewegungen nicht überbeansprucht werden dürfen. Zudem fehlt infolge der notwendigen Bewegungsmöglichkeiten in der Regel ein natürlicher Korrosionsschutz durch Beton oder Vergussmörtel. Für die Lastannahmen sind zu berücksichtigen:

- Eigengewicht
- Windkräfte (Sog und Druck)
- Temperaturunterschiede (Oberflächentemperaturen bis 90 °C)
- Schwinden (auch Unterschiede zwischen Vorsatz- und Trag-schale wirken sich wie entsprechende Temperaturunterschiede aus)
- Belastungen infolge Lagerung, Transport und Montage
- Verkehrslasten (zum Beispiel das Betreten der Oberkante von Brüstungsplatten).

Besonders zu berücksichtigen sind die bauphysikalischen und chemischen Einflüsse. Gerade letztere verlangen, dass für die Traganker und Abstandhalter nur austenitische Chrom-Nickel-Molybdän-Stähle (Edelstähle) der Werkstoff-Nummern 1.4571 oder 1.4580 verwendet werden sollten, um Korrosions-schäden zu verhindern.

Technische Daten des Edelstahl 1.4571:

Legierung:	0,1 % C / 16,5 bis 18,5 % Cr / 10,5 bis 13,5 % Ni / 2,0 bis 2,5 % Mo / 5X % C Ti
Streckgrenze:	< 2300 kp/cm <sup>2</sup>
Zugfestigkeit:	5000 bis 7500 kp/cm
Bruchdehnung:	< 40 %
Schmelzpunkt:	rund 1400 °C
Linearer Ausdehnungsbeiwert zwischen 20° und 100°	= 0,0165 mm/°C/m
Wärmeleitfähigkeit bei 20 °C:	0,035
Kerbschlagzähigkeit (DVM-Probe):	15 mkg/cm <sup>2</sup>
Brinellhärte HB:	130 bis 190
E-Modul:	rund 203000 kg/mm <sup>2</sup>

Anker aus anderen Werkstoffen, wie beispielsweise verzinkte Anker aus St 37 oder St 52, geben keine hinreichende Sicherheit gegen die möglicherweise auftretenden Bean-

spruchungen. In Projekt und Ausführung wird oft zu wenig beachtet, dass die Anker in der Regel nach dem Einbau nicht mehr zugänglich sind, was später zu folgeschweren Unfällen führen kann. Eine Korrektur oder Sanierung ist meist nur mit unverhältnismässig grossem Aufwand möglich.

## Fassadenplattenanker-System

In vermehrtem Masse finden im Hochbau hinterlüftete Fassadenplatten Anwendung. Das nachfolgend beschriebene System *Frimeda* ist als Baukasten mit zahlreichen Variationsmöglichkeiten entwickelt worden. Es kann auch für Tunnel-Verkleidungsplatten angewendet werden (Bilder 2 bis 4). Für die Fassadenplatten werden vier Typen und für die Attika-ausbildung zwei Anker-Typen hergestellt, aber auch für Tunnel-Verkleidungsplatten findet das System Anwendung.

Um eine bündige äussere Fluchtung der Fassaden-Plattenstösse zu gewährleisten, wird eine gut zugängliche und regulierbare Exzenterverstiftung geliefert.

Bei dem Fassadenplattenanker Typ IV wird im tragenden Teil des Bauwerkes ein U-förmiger Bügel einbetoniert (Bild 1). Dieser nur noch auf Zug belastete Bügel erlaubt es, die auf-tretenden Kräfte bis tief ins Bauwerk sicher weiterzuleiten. An seinen unteren Enden wird mittels zweier Muttern ein Quer-bolzen befestigt. Hier kann die Höhe und eine leichte Schräg-stellung des U-Bügels korrigiert werden. Der Querbolzen ist an seiner Unterseite mit Rastrillen versehen und dient zur horizon-talen Verschiebung der vorgehängten Platte. Alle diese Teile sind eingebettet in einem Aussparungskörper, der sich leicht auf die Schalung befestigen lässt. Nach dem Ausschalen und Entfernen der Styropor-Aussparung kann der Querbolzen ent-fert und die Doppelösenstange über den Querbolzen ein-geführt werden. Eine fest verschweisste Gewindehülse am Ende des Unterteils dient zur Aufnahme des Zulageeisens, das in die Tiefe der vorgehängten Platte führt.

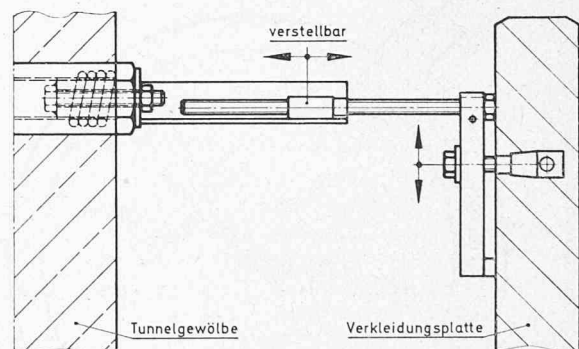


Bild 3. Verstellbarer Tunnel-Verkleidungsplattenanker

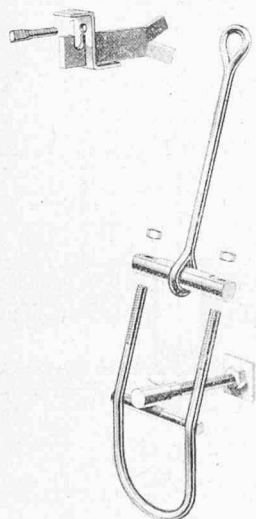


Bild 1 (links). Fassadenplattenanker Typ IV-Doppelöse, verstellbar in drei Richtungen. Erhöhte Sicherheit durch volle Gelenkigkeit zur Aufnahme der Wärmedehnung. Grosser Toleranzausgleich Bild 2 (unten). Verkleidungsplatten im Tunnelbau. Einzelheiten des Ankers in Bild 3

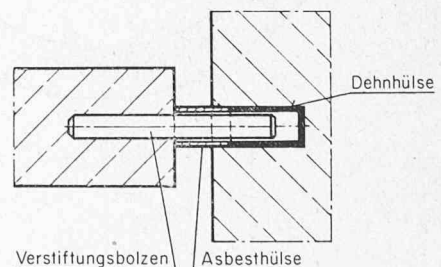
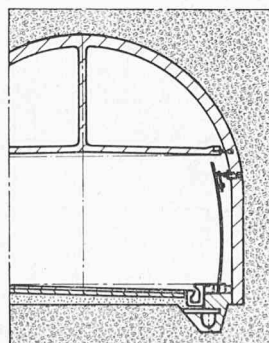
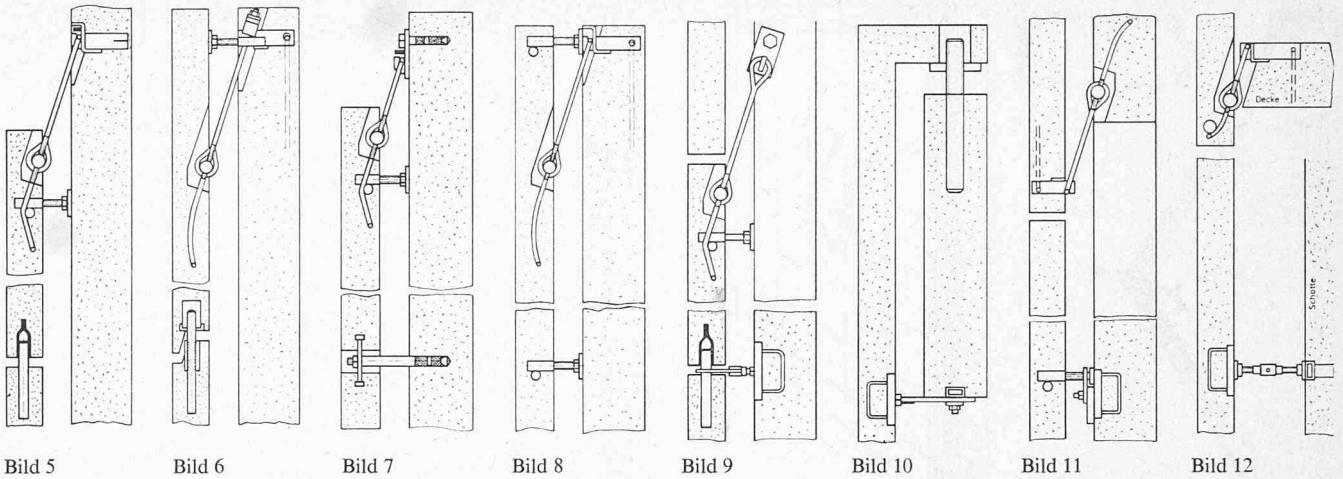


Bild 4. Horizontale Verstiftung zur Aufnahme von Vertikalkräften und Temperaturlängenänderungen



Bilder 5 bis 12. Verschiedene Fassadenankertypen: 5 Typ IV-Doppelöse, 6 Typ V, 7 Typ III-Dübel, 8 Typ IV-Attika, 9 Typ IV-Doppelöse, seitliche Stütze. 10 Winkelplattenanker, 11 Typ IV-Doppelöse überkopf, 12 Typ IV-Doppelöse Kurzform.

Um den Wandabstand abzustützen und zu regulieren, dient eine Stützschraube. Diese lässt sich einerseits in die Gewindehülse einschrauben. Sie ist auf der anderen Seite mit einer Edelstahl-Scheibe versehen, die wiederum die zwängungsfreie Wärmeausdehnung ermöglicht.

Der Fassadenplattenanker Typ IV erlaubt, die Fassadenplatten wie ein Bild an die Wand zu hängen. Die Gewindebohrung im Tragarm dient als Befestigungspunkt an der Schalung und daher auch als Bezugspunkt in der Einbauskizze. Eine Sicherungsschraube verhindert das unbeabsichtigte Aushaken der Doppelösenstange bei Montage- oder Entlastungsbewegungen sowie bei Erdbebenstößen (Bilder 5 bis 12).

**Windanker und Plattenverstiftungen**

Bei den Fassadenplatten werden die Befestigungsanker im oberen Plattenteil angeordnet. Der untere Teil der Platte muss aber geführt und wenn nötig gegen Wind- und Sogkräfte (Druck und Zug) abgesichert werden. Dazu kommt das Erfordernis, die benachbarte, darunter liegende Platte in die richtige Fluchtung zu bringen.

Die verstellbaren Windanker und die verstellbaren Exzenter-Verstiftungen genügen diesen Forderungen. Bemessen werden die Windanker aufgrund der gegebenen Horizontalkräfte (Zug und Druck) – diese Anker werden einerseits im Tragwerkbeton (Ortsbeton) und andererseits in der Fassadenplatte verankert. Das gleiche gilt für die Exzenter-Verstiftungen, wobei jedoch der bewegliche Exzenterbolzen in der darunter liegenden Fassadenplatte und die Hülse in der oberen Platte verankert werden. Durch Drehung des Exzenterbolzens werden die Platten untereinander um bis 10 mm verschoben.

Für horizontal liegende Deckenplatten kann eine Verstiftung eingebaut werden, welche fest einbetoniert ist und durch Aufstecken einer Dehnhülse auch Wärmeausdehnungen und Verkürzungen zwängungsfrei aufnimmt. Diese Verstiftungsbolzen begrenzen die Grösse der zu übertragenden Kräfte (Bilder 13 bis 18).

**Verbundankersystem für Stahlbetondreischichtenplatte**

Stahlbetonschichtenplatten (Sandwichplatten) bestehen aus einer tragenden Stahlbetonschicht, einer Isolierschicht sowie einer Stahlbetonvorsatzschicht.

Das Verbundankersystem hat die Aufgabe, Tragschicht und Vorsatzschicht miteinander zu verbinden und die auf die Vorsatzschicht einwirkenden Beanspruchungen an die Trag-

schicht weiterzuleiten. Dabei ist zu berücksichtigen, dass die Vorsatzschicht Witterungseinflüssen (Temperaturunterschiede  $\pm 35^\circ\text{C}$ ) in besonderem Umfang ausgesetzt ist. Deshalb sind an das Ankersystem folgende Anforderungen zu stellen: Sichere Aufnahme des Platteneigengewichtes, Aufnahme der Windlasten einschliesslich der Sogspitzen an den Gebäudekanten, Aufnahme der Temperaturlängenänderung, Verhinderung der Temperaturverkrümmungen, Aufnahme planmässiger Lastexzentrizitäten (in Richtung der Plattenebene oder senkrecht dazu), Aufnahme der niemals zu vermeidenden ungewollten Lastexzentrizitäten, Berücksichtigung von Lasten im Montagezustand (100 kp an ungünstiger Stelle), leichte

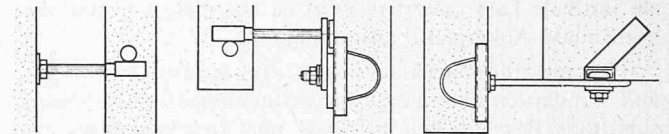


Bild 13 (links). Stützschrauben zum Einbau zwischen Fassadenplatte und Tragwerkbeton zur Aufnahme von Druckkräften von 500 bis 3000 kp sowie zur Ausrichtung der Fluchtung der Fassadenplatten  
Bild 14 (Mitte). Luftspaltanker zur Aufnahme von Zug- und Druckkräften (Wind und Sog) von 70 bis 600 kp. Minimalspalt 30 mm  
Bild 15 (rechts). Windanker zur Aufnahme von Zug- und Druckkräften (Wind und Sog) von 250 bis 750 kp. Minimalspalt 10 mm

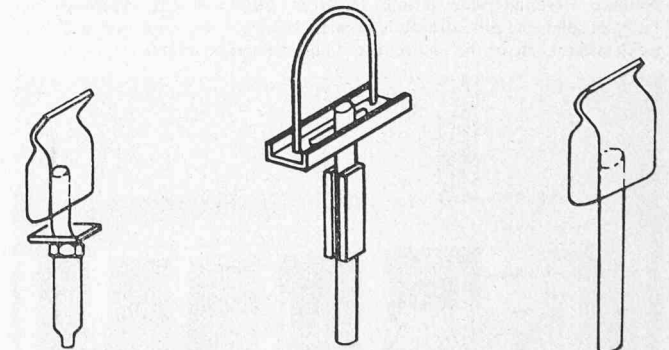
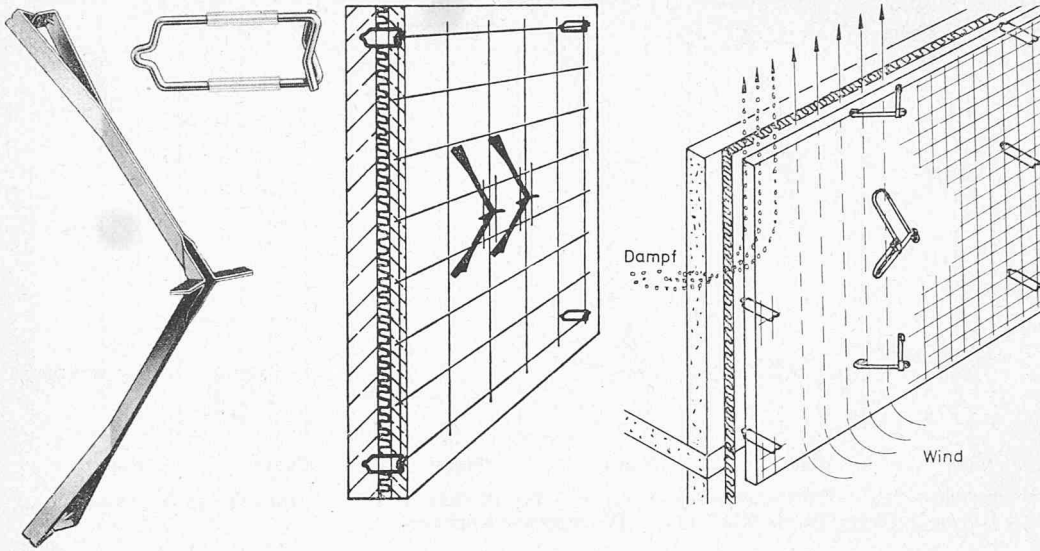


Bild 16 (links). Verstellbare Exzenterverstiftung zur Aufnahme von Horizontalkräften von 150 bis 300 kp sowie Ausrichtung der Plattenfluchtung  
Bild 17 (Mitte). Verstärkte Plattenverstiftung zur Aufnahme von Horizontalkräften von 450 bis 750 kp  
Bild 18 (rechts). Einfache Plattenverstiftung zur Aufnahme von Horizontalkräften von 180 bis 300 kp





Bilder 19, 20 und 21. Verbundanker-System. Sichere Aufnahme des Plattengewichtes und der Windlasten. Berücksichtigung der Temperaturlängenänderungen. Verhinderung von Verkrümmungen infolge Temperaturänderungen

Montierbarkeit und fester Sitz der Ankerteile beim Betonieren, Korrosionsbeständigkeit. Auf diese Forderungen abgestimmt, wurde ein Verbundanker entwickelt (Frimeda-Verbundankersystem), der einmal als Traganker, gleichzeitig jedoch auch als Torsionsanker eingebaut wird.

Der Verbundanker besteht aus Zug- und Druckstab. Durch die Wahl von Flachstählen ist er quer zu seiner Tragenebene so biegeweich, dass auch beim Einbau ausserhalb des Bewegungsfestpunktes noch eine erhebliche Tragfähigkeit nachgewiesen werden kann. Die Formgebung seiner Verankerungsstellen im Beton entspricht den dort abzugebenden Kräften, die in der Tragschicht als Zug oder Druck in Richtung der beiden Streben wirken, in der Vorsatzschicht jedoch als vertikale Last auftreten. Dort ist aus diesem Grund eine horizontale Ankerplatte ausgebildet.

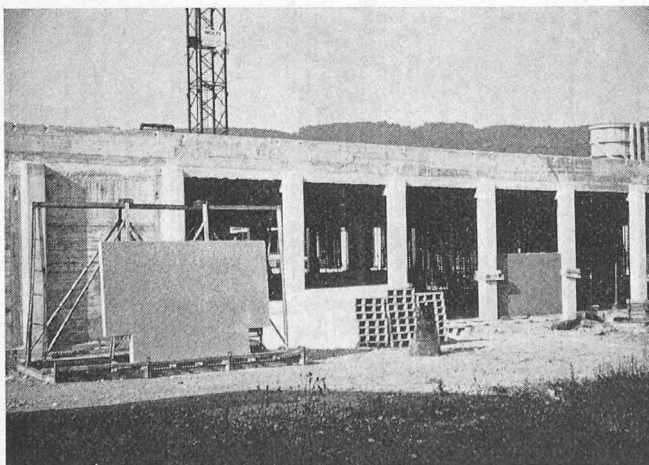
Temperaturlängenänderungen, Temperaturkrümmungen und Windlasten übernimmt ein Verbundbügel. Dieser besitzt eine hohe Beständigkeit bei Zug- und Druckbelastung und Wärmedehnung, bedingt durch seine Konstruktion, das heisst sicheren Stand durch einfaches Einklippen im Kreuz des Armierungsnetzes der Vorsatzschale, Unabhängigkeit der Isolierstärke und Aufnahme der Wärmeausdehnung durch

teilweise Ummantelung seiner Schenkel mittels eines Kunststoffmantels, sicherer Verbund in der Tragschale durch Einbinden der Schlaufenform (Bilder 19 und 20). Verbundanker und Verbundbügel mit ihrer hohen Standsicherheit können deshalb bereits vorher in die Baustahlmatte der Vorsatzschale (Q 92) einmontiert werden. Die Lagerhaltung dieses Systems ist einfach: es wird für die Plattenmasse Vorsatzschale 5 bis 8 cm, Isolierschicht 4 bis 5,5 cm, Tragschale ab 10 cm jeweils eine Verbundanker- und Verbundbügelhöhe benötigt.

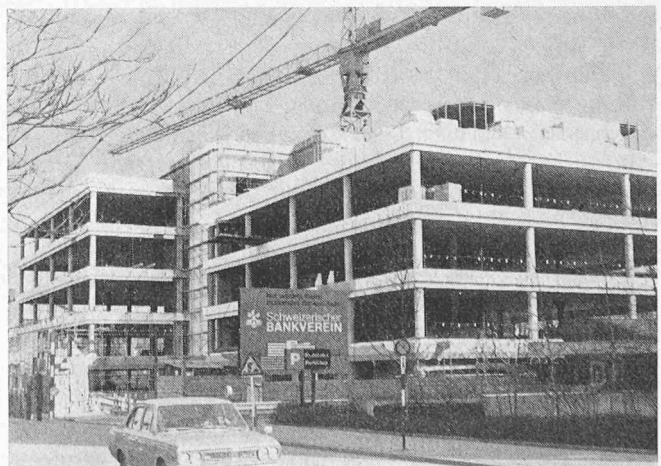
Die seit Jahren bauphysikalisch bewährte Lösung von hinterlüfteten Fassadenplatten wurde nun auch sinngemäss bei den Sandwichplatten Wirklichkeit. Dabei ist der Forderung der Betonfertigteilerwerke, den seither bekannten Herstellungsablauf der dreischichtigen Sandwichplatte (Vorsatzschale, Isolierung, Tragschale) nicht zu verändern und trotzdem eine volle Hinterlüftung zwischen Vorsatzschale und Isolierung zu schaffen, voll Rechnung getragen worden. Diese Hinterlüftung muss bei einwandfreier Funktion (Kaminwirkung) mindestens 3 cm betragen und ohne Unterbrechung aufgebaut sein. Dies stellt die Verankerung der Betonvorsatzschale vor besondere Probleme.

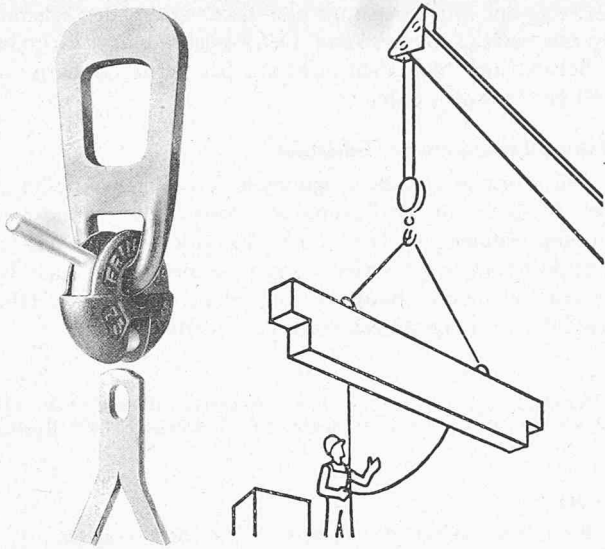
Das in Bild 21 dargestellte Verbundankersystem mit den

Neubau Psychiatrische Klinik Hard in Embrach ZH. Montage der Fassadenplatten mit dreidimensional beweglichen und verstellbaren Edelstahlankern in die sichtbaren Tragarmausparungen



Neubau Schweizerischer Bankverein in Basel. Bauzustand vor dem Einbau der Fassadenplatten mit den beweglichen Edelstahlankern (mit grossem Toleranzausgleich)





Bilder 22 und 23. Betonfertigteil-Ringanker, handbetätigt oder auch mit Fernauslösung

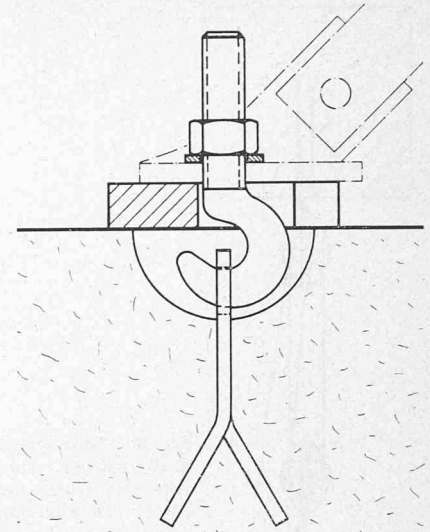


Bild 24. Montageanker mit Stahlhaken, Unterlegplatte und Montagestütze

Eigenschaften einer vorbildlichen Vorsatzschalenverankerung für Winddruck, Sog, Verkrümmung, Torsion, Wärmespannung usw. beansprucht die Isolierung nicht. Der Aufbau der hinterlüfteten Sandwichplatte erfolgt im bekannten Negativ-Verfahren, die Verbundmatte mit den darauf symmetrisch befestigten Verbundmitteln (Verbundanker, Torsionsanker, Verbundbügel) aus Werkstoff 1.4571 (Edelstahl) wird in die Schalung eingelegt und der Vorsatzschalenbeton geschüttet.

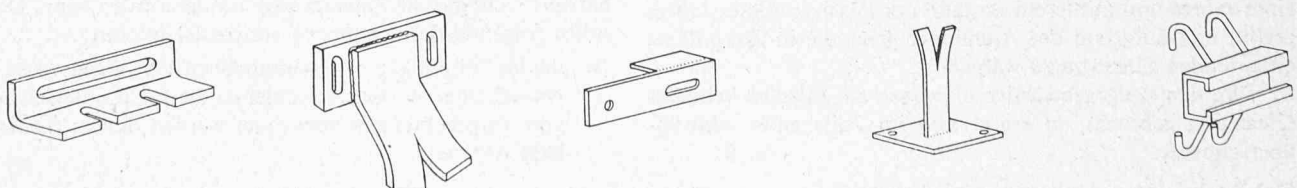
Da die Gesamtschalung unterbrochen ist, können nach kurzem Abrütteln des Vorsatzschalenbetons zwischen die symmetrisch angeordneten Verbundmittel allseitig konische, rund 4 cm dicke und 10 cm breite, mit Resopal überzogene Holzkeile parallel über die unterbrochene Randschalung gelegt werden. Nach Anbringen der Tragschichtschalung wird auf die Keile eine Mineralfaserisolierung gelegt. Nun wird die Tragschale betoniert. Nach Aushärten des Betons zieht man die Keile je nach Bedarf entweder horizontal oder vertikal. Da das Ziehen der Keile zur Schaffung der Luftschicht mit sehr hoher Reibung erfolgt, kommt das symmetrisch angeordnete Verbundankersystem – insbesondere die Torsionsanker und die Verbundbügel als Abstandhalter voll zur Wirkung und lässt keinerlei Verschiebung zwischen Vorsatzschale und Tragschale zu. Bei vielen Strukturen der Vorsatzschale ist ein Abziehen vom Schaltisch nicht möglich, es muss dann senkrecht zur Plattenebene abgehoben werden.

Der Vorteil dieses Verbundankersystems liegt darin, dass die Vorsatzschale nicht liegen bleibt. Die gute Verankerung der Verbundbügel und Verbundanker im jungen Beton schafft die Möglichkeit, auch hintergreifende Strukturen abzuheben. Im fertigen Zustand wird die hinterlüftete Vorsatzschale allen statischen Beanspruchungen voll gerecht.

### Transport-System für Betonfertigteile

Das Frimeda-Ringanker-System ermöglicht die volle Beweglichkeit unter Last beim Abheben, Wenden, Umlegen, Kippen, Transportieren und Montieren. Den Ankerkopf bildet ein entsprechend gestalteter Flachstahl, über den die Ringkupplung bzw. der Aussparungskörper gesteckt werden können. Durch die Bohrung greift der Riegel der Ringkupplung und stellt so eine kraftschlüssige Verbindung her. Jeder Anker hat seitlich, auch im eingebauten Zustand gut sichtbar, die Tragkraft eingepreßt. Der Aussparungskörper besteht aus einem weitgehend ölbeständigen Gummi, der eine halbkreisförmige, schmale Aussparung im Beton schafft. Er ist mit den Laststufen der zugehörigen Anker gekennzeichnet.

Die Aussparungskörper werden in vier Grössen geliefert, passend zu jeweils drei Laststufen der Anker, wobei eine Verwechslung der Laststufen untereinander durch entsprechende Abmessungen verunmöglicht wird. Im Kupplungskopf (Bilder 22 und 23) läuft der Riegel aus Edelstahl 1.4571 mit genügendem Spiel, um auch bei Verschmutzung nicht zu klemmen. Zur Fernauslösung wird ein Riegel mit Bowdenzug-Befestigung geliefert. Die zusätzlich lieferbare Fernauslösung ermöglicht ein schnelles Aushängen des Ringankers vom Boden aus, womit die Unfallgefahr herabgesetzt und Zeit eingespart wird. Die Fernauslösung dient also zum Lösen der Ringkupplung vom einbetonierten Anker aus sicherer Entfernung bis zu 20 m. In der Regel genügen 1 bis 2 m. Sie besteht aus einem Bowdenzug, der auf der einen Seite mit dem Riegel der Ringkupplung verbunden ist. Auf der anderen Seite wird der Auslöseknopf in einem Sicherungsrohr durch eine Klemmschraube festgestellt. Unbeabsichtigtes Lösen wird verhindert, indem einerseits der Riegel unter Last nicht geschoben werden kann,



Winkelschiene mit Langloch

Platte mit Flachanker

Windanker

Platte mit Anker

Ankerschiene

Bild 25. Verschiedene Befestigungselemente aus Edelstahl



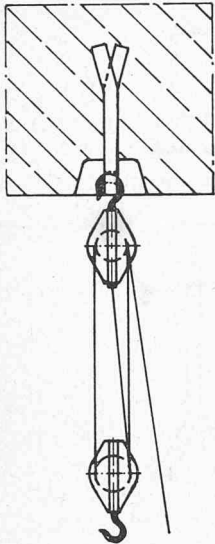


Bild 26. Befestigungsanker für Hebezeuge an Bauwerksteilen, zum Beispiel bei Brücken usw. Aussparungs-Ausführung mit Kautschukkörper mit einmontiertem Anker und zum Befestigen an der Schalung

andererseits der Auslöserknopf erst nach Lösen der Klemmschraube betätigt werden kann. Der Riegel muss aus Gründen der Sorgfalt und Sicherheit nicht aus der Ferne, sondern von Hand geschlossen werden.

#### Befestigungselemente aus Edelstahl

Die Formen von Befestigungselementen gemäss Bild 25 geben Beispiele für die Lösung von Aufhängungs- und Verankerungsproblemen. Der oben beschriebene Ankerkopf (Transport-Ringanker-System) kann beispielsweise auch bei Brücken und anderen Bauwerken eingebaut werden, um Hebezeuge oder Montagestützen einzuhängen (Bild 26).

Adresse des Verfassers: *Heinz Honegger*, Wendelbuck 323, 8196 Wil ZH, in Fa. *Heinz Honegger AG*, Löchmühle, 8427 Rorbas.

#### Literatur

[1] «Betonwerk und Fertigteil-Technik» 1975, Heft 5. Frimeda.

## Zum Problem der Geldentwertung

DK 336.748.12

Von *Georg Pankow*, Zürich

Die Geldentwertung, die sich in der allgemeinen Erhöhung der Preise äussert, kann verschiedene Ursachen haben. Eine wichtige Ursache ist der zu grosse Schuldenüberschuss des Staates (Bund, Kantone und Gemeinden). Es kann gezeigt werden, dass ein bestehender zu grosser Überschuss der Schulden des Staates über seine realisierbaren Aktiven – wenn Liquidation oder Konkurs des Staates ausgeschlossen werden – Geldentwertung zur Folge haben muss, und dass sich die so verursachte Geldentwertung bei einer Erhöhung des Zinsniveaus automatisch verstärkt.

Die Beweisführung geht davon aus, dass der Wirtschaftsverkehr auf dem Grundsatz der Gleichwertigkeit von Leistung und Gegenleistung beruht. Dieses Äquivalenzprinzip kann für ein Wirtschaftssubjekt so formuliert werden:

- (1) Realisierbare Aktiven zuzüglich Barwert der künftigen Einnahmen, die nicht Kapitalerträge sind  
gleich Passiven zuzüglich Barwert der künftigen Ausgaben, die nicht Kapitalerträge sind.

Dabei sind die künftigen Einnahmen und Ausgaben, die nicht Kapitalerträge sind, während der Anzahl künftiger Jahre zu berücksichtigen, nach deren Ablauf erwartet wird, dass für das betrachtete Wirtschaftssubjekt Gleichwertigkeit zwischen Leistungen und Gegenleistungen besteht.

Die Einnahmen und Ausgaben, die nicht Kapitalerträge sind, umfassen nicht nur solche, die Entgelt für eine Leistung sind, sondern auch solche, die einseitig erfolgen wie z. B. Geschenke oder Verluste. Die Kapitalerträge kommen insofern ins Spiel, als der Zinssatz für die Berechnung der Barwerte, ausgehend vom Zinssatz, der sich für das betrachtete Wirtschaftssubjekt aus Aktivzinsen eines Jahres und mittlerem Bestand der realisierbaren Aktiven dieses Jahres bzw. aus Passivzinsen eines Jahres und mittlerem Bestand der Passiven dieses Jahres ergibt, und aufgrund der Annahmen über die in Zukunft zu erwartenden Zinssätze zu wählen ist.

Werden die gegenwärtigen Grössen auf dieselbe Seite der Gleichung gebracht, so ergibt sich im Falle eines Aktivenüberschusses:

- (2a) Realisierbare Aktiven abzüglich Passiven  
gleich Barwert der künftigen Ausgaben, die nicht Kapitalerträge sind

minus Barwert der künftigen Einnahmen, die nicht Kapitalerträge sind

oder im Falle eines Passivenüberschusses:

- (2b) Passiven abzüglich realisierbare Aktiven

gleich Barwert der künftigen Einnahmen, die nicht Kapitalerträge sind

minus Barwert der künftigen Ausgaben, die nicht Kapitalerträge sind.

Diese Gleichungen (2a) bzw. (2b) müssen erfüllt sein, damit das betrachtete Wirtschaftssubjekt die eingegangenen Verpflichtungen erfüllen kann<sup>1)</sup>. Dieser Zusammenhang gilt ohne Einschränkung jederzeit und kann daher als *Fundamentalsatz der Wirtschaft* bezeichnet werden. Es ist einem Naturgesetz vergleichbar, dessen Auswirkungen sich niemand entziehen kann.

Wenn also für ein Wirtschaftssubjekt gegenwärtig der Betrag der Passiven grösser ist als der Betrag der realisierbaren Aktiven, so müssen die künftigen Einnahmen und Ausgaben, die nicht Kapitalerträge sind, für dieses Wirtschaftssubjekt während der Anzahl von Jahren, die für die Erfüllung der eingegangenen Verpflichtungen in Betracht gezogen wird, so ausfallen, dass der Einnahmenbarwert um den Betrag des gegenwärtigen Passivenüberschusses grösser ist als der Ausgabenbarwert.

Einen zahlenmässigen Anhaltspunkt für diesen Zusammenhang erhält man, wenn man sich vorstellt, dass die Einnahmen und Ausgaben eines Jahres, die nicht Kapitalerträge sind, jeweils in einem Betrag Wert Ende des betreffenden Jahres zusammengefasst werden, und annimmt, dass für die Berechnung des Einnahmenbarwertes und des Ausgabenbarwertes der gleiche Zinssatz angewendet werden kann. Dabei sollen folgende Bezeichnungen verwendet werden:

- $A_0$  die im Zeitpunkt  $t = 0$  vorhandenen Vermögenswerte des betrachteten Wirtschaftssubjekts, die für die Begleichung von Verpflichtungen verwendet werden dürfen (realisierbare Aktiven)

<sup>1)</sup> *G. Pankow*: Eine Möglichkeit der Wirtschaftsprognose. «Mitteilungen der Vereinigung schweizerischer Versicherungsmathematiker», 1971, S. 247–253.