

Zeitschrift: Schweizer Ingenieur und Architekt
Herausgeber: Verlags-AG der akademischen technischen Vereine
Band: 98 (1980)
Heft: 17

Artikel: Airbus, Erfolg eines Europäischen Flugzeugprogramms
Autor: Bridel, Georges
DOI: <https://doi.org/10.5169/seals-74101>

Nutzungsbedingungen

Die ETH-Bibliothek ist die Anbieterin der digitalisierten Zeitschriften. Sie besitzt keine Urheberrechte an den Zeitschriften und ist nicht verantwortlich für deren Inhalte. Die Rechte liegen in der Regel bei den Herausgebern beziehungsweise den externen Rechteinhabern. [Siehe Rechtliche Hinweise.](#)

Conditions d'utilisation

L'ETH Library est le fournisseur des revues numérisées. Elle ne détient aucun droit d'auteur sur les revues et n'est pas responsable de leur contenu. En règle générale, les droits sont détenus par les éditeurs ou les détenteurs de droits externes. [Voir Informations légales.](#)

Terms of use

The ETH Library is the provider of the digitised journals. It does not own any copyrights to the journals and is not responsible for their content. The rights usually lie with the publishers or the external rights holders. [See Legal notice.](#)

Download PDF: 13.03.2025

ETH-Bibliothek Zürich, E-Periodica, <https://www.e-periodica.ch>

Airbus, Erfolg eines Europäischen Flugzeugprogramms

Von Georges Bridel, Zürich

«Soll man den Airbus bauen und konsequent einen Industriezweig weiterfördern, der mit jenen der USA und der UdSSR künftig konkurrieren könnte, oder soll man den Grossflugzeugbau den grossen Nationen überlassen und sich vornehmlich auf den Bau kleinerer Flugzeuge für den Zubringerverkehr und die allgemeine Luftfahrt konzentrieren?» Diese grundlegende Frage ist Ende 1968 von einer führenden Luftfahrtzeitschrift gestellt worden. Der Airbus ist nun inzwischen erfolgreich entwickelt und in den verschiedenen Versionen sind gegen Jahresende 1979 rund 400 Einheiten verkauft worden (inkl. Optionen). Das europäische Luftfahrtsortium hat sich tatsächlich zum Hauptkonkurrenten der amerikanischen Zivilflugzeughersteller, vor allem für Boeing, entfaltet. Es lohnt sich deshalb, auf einige technische und kommerzielle Fragen des Airbus-Programms einzugehen.

Langwieriger Aufbau

Der Werdegang des Airbus-Konsortiums kann stichwortartig aufgeführt werden:

Erste Studien der Aérospatiale (Frankreich) 1963
 Präsentation des Projektes A300B durch ein Firmenkonsortium Dez. 1968

Deutsch-französischer Vertrag für den Airbus, Rückzug der engl. Regierung	29. Mai 1969
Gründung der Airbus-Industrie	Dez. 1970
Niederländische Beteiligung am Airbus	Dez. 1970
Spanische Beteiligung am Airbus	Dez. 1971
Erstflug des A300B1	28. Okt. 1972
Erster kommerzieller Flug des A300B2 (Air France)	23. Mai 1974

Erster US-Kunde (Eastern) bestellt Airbus April 1978
 England beteiligt sich wie- Jan. 1979
 der als vollwertiger Partner
 Gesamtbestellungen März 1976:56
 Gesamtbestellungen Beginn 1980: rund 400

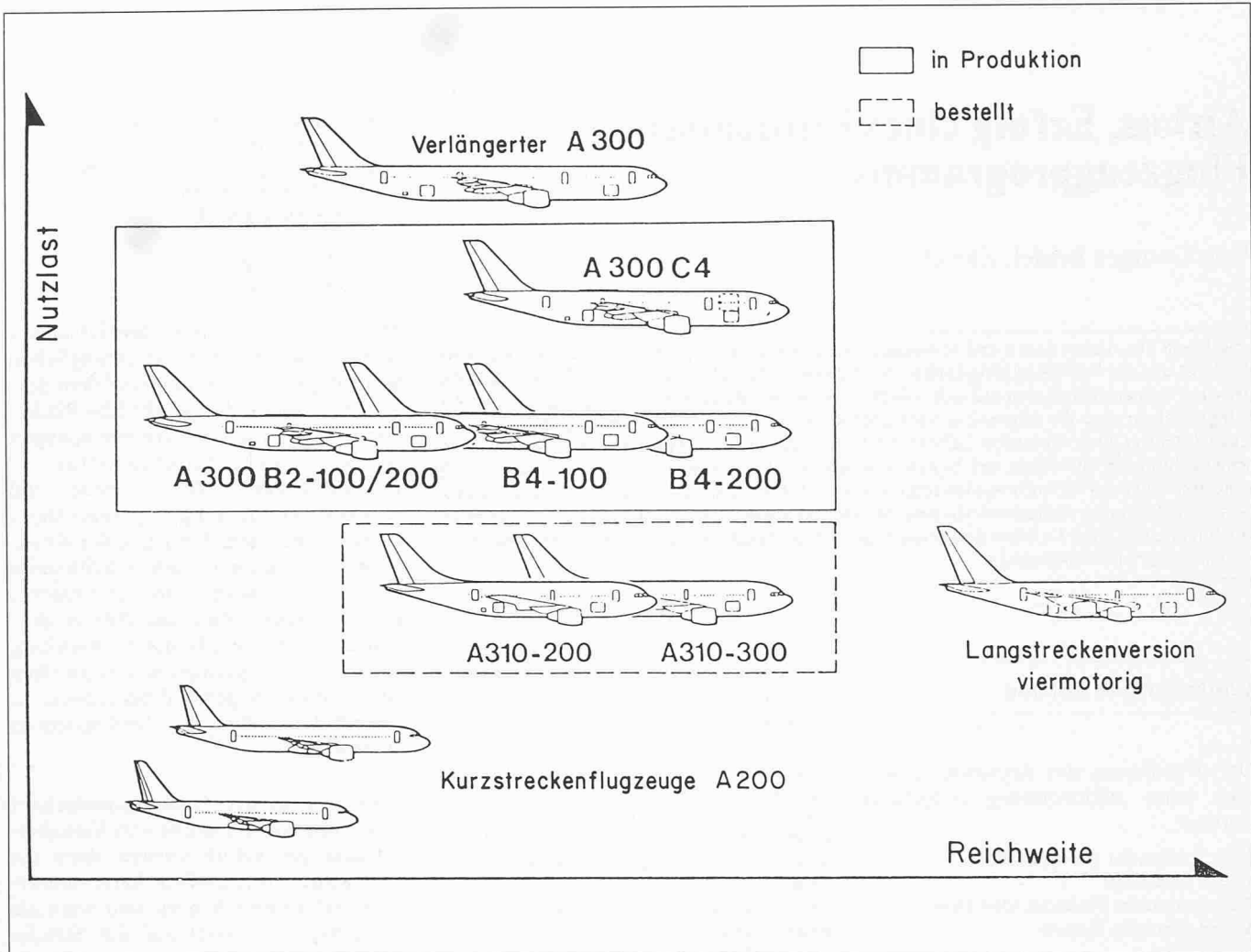
Mit dem heute feststehenden Erfolg des Airbus könnten aber die anfänglichen Schwierigkeiten vor allem auf dem Sektor Verkauf und das beachtliche Risiko, das mit der Entwicklung eingegangen worden ist, leicht übersehen werden.

Die Entscheidung für ein neues und aufwendiges Flugzeugprogramm stand damals unter dem Eindruck der finanziellen und kommerziellen Schwierigkeiten der Concorde und es brauchte gewiss einigen Mut, das Airbus Programm zu starten. Mit der Entwicklung eines neuen Flugzeuges war es nämlich bei weitem nicht getan, denn es mussten weitere Gesichtspunkte berücksichtigt werden:

- Es musste der Grundsatzentscheid für eine ganze Familie von Verkehrsflugzeugen gefällt werden, denn ein einzelner Airbus-Typ hätte markt-mässig keine Chancen und wäre als Einzelgänger wohl auf der Strecke geblieben.



Airbus A300



Die Airbus-Familie. Als Weiterentwicklung werden vor allem eine Langstreckenversion sowie eine verlängerte Mittelstreckenversion studiert

- Das Vertrauen der Luftverkehrsgesellschaften musste erst noch erworben werden, denn niemand setzt sich gern dem Risiko aus, dem mit dem Erwerb eines noch unbekanntes Produktes von einer noch weitgehend unbekanntes, zwischenstaatlichen Firma aus. Vor allem ist die reibungslose Unterstützung im laufenden Einsatz von entscheidender Bedeutung (Ersatzteile, Vorschriften, Änderungen).

Diesen beiden wichtigen Problemen stand allerdings der Vorteil einer staatlichen Unterstützung gegenüber, ohne die eine Realisierung in Europa (auf rein privater Ebene) allerdings nie möglich gewesen wäre.

Die technische Entwicklung

Ende 1967 sind wesentliche technische Einzelheiten über das erste Airbus-Projekt A300 veröffentlicht worden. Grundgedanke war die Anwendung der Technik des Boeing 747 auf ein Flugzeug für Kurz- und Mittelstrecken. Charakteristisch war die Verwendung von neuen Triebwerken mit sehr hohem Nebenstromverhältnis, was in erster Li-

nie Vorteile in der Reichweite und in den Betriebskosten herbeiführte.

Ebenso charakteristisch ist der gegenüber den früheren Standardflugzeugen fast verdoppelte Rumpfquerschnitt, der Kabinenbreiten und Bestuhlungsarten und nicht zuletzt, Frachträume zur Aufnahme von Grosscontainern wie bei Langstrecken-Grossraumflugzeugen ermöglichte. Dank der Verwendung der grossen Nebenstromtriebwerken und den verhältnismässig guten Startleistungen, wie sie für Kurz- und Mittelstreckenflugzeuge benötigt werden, gilt der Airbus gegenwärtig als das leiseste, grössere Verkehrsflugzeug. Die Startleistungen ermöglichen den lärmmindernenden, steilen Wegflug.

Im Jahre 1967 waren die Projekte noch mit dem Triebwerkprojekt Rolls Royce RB 207-03 vorgesehen, das ein Vorentwurf des heute bekannten RB-211 war. Nach dem Ausscheiden Englands aus dem Airbus-Konsortium (die Firma Hawker Siddeley ist mit der Fertigung des Flügels auf privater Basis dabei geblieben) wurde der Antrieb auf die Triebwerkfamilie General Electric CF-6 umgestellt, was für den späteren Markterfolg vermutlich mitentscheidend war, weil damit der Export vor al-

lem in die USA erleichtert worden ist.

Der Entwurf von 1967 wurde innerhalb eines Jahres umgearbeitet: Der Rumpf wurde verlängert und sein Durchmesser gleichzeitig etwas reduziert sowie die Passagierkapazität erhöht. Die 1968 veröffentlichten Daten entsprechen recht genau denen des heute fliegenden A 300 B1.

Bei der Auslegung des Flugzeuges sind in einigen Bereichen wegweisende Neuerungen eingeführt worden. Gesamthaft ist der Entwurf aber durchaus konventionell, womit das Entwicklungsrisiko kontrollierbar wurde. Die aerodynamische Auslegung ist charakterisiert durch:

- Kreisrunder Rumpf mit relativ hochliegenden Tragflügeln, womit eine Verminderung des Interferenzwiderstandes erzielt werden kann.
- Verwendung von Flügelprofilen mit sog. «flat-top»-Druckverteilung, die bei höheren Machzahlen günstige Widerstandsbeiwerte aufweisen. Das für den A300 verwendete Flügelprofil ist damit ein Vorläufer der heute in Entwicklung stehenden superkritischen Profile, die für den Flügel der Variante A310 gegenwärtig entworfen werden.

- Für Kurz- und Mittelstreckenflugzeuge besonders aufwendige Hochauftriebshilfen brachten eine Reduktion der Grösse und des Gewichtes des Tragflügels.

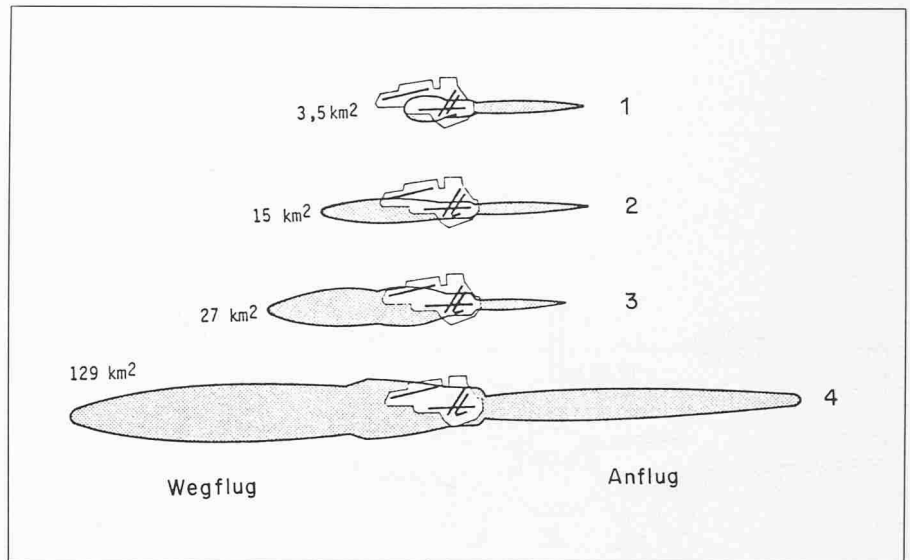
Die hervorstechende, saubere aerodynamische Gestaltung brachte zwar einige betriebliche und strukturelle Nachteile, die sorgfältig abgewogen werden mussten: Der relativ hoch liegende Flügel erforderte ein längeres und damit schwereres Fahrwerk und die in der oberen Rumpfhälfte angeordnete Passagierkabine bringt für die an den Fensterreihen sitzenden Passagiere abgescrägte Rumpfwände. Die in der Flugerprobung und im Einsatz erzielten Leistungen rechtfertigten jedoch diesen Kompromiss.

Die massgebenden Auftragnehmer im Airbus-Programm waren zu Beginn die französische Aerospatiale, der praktisch die eigentliche Projektführung obliegt, die deutsche Airbus, die aus den Firmen MBB und VFW-Fokker besteht, die spanische CASA sowie vorerst als privater Partner, die British Aerospace. Inzwischen ist nach dem Erfolg des A300/310 auch England wieder mit Regierungsbeteiligung dabei und auch ein belgisches Konsortium hat sich kürzlich angeschlossen. Neben einer grossen Zahl von europäischen und amerikanischem Unterauftragnehmern verdient das Triebwerkprogramm Erwähnung, das hauptsächlich auf der Reihe CF-6 General Electric in Zusammenarbeit mit der französischen Snecma basiert. Varianten mit Triebwerken JT-9 von Pratt & Whitney sowie Rolls Royce RB-211 (vgl. SBZ 11/1974) werden nun ebenfalls angeboten, um das Marktpotential zu erhöhen. Die recht weitgehende Beteiligung von amerikanischen Firmen zeigt, dass es sich nicht ganz um ein rein europäisches Flugzeug handelt.

Der Markt

Wie aus den eingangs aufgeführten Meilensteinen ersichtlich, haben sich die Verkäufe anfänglich nur zögernd entwickelt. Bis Mitte 1976 konnten lediglich rund 60 Flugzeuge verkauft werden, doch erlebte der Airbus seit diesem Jahr einen eigentlichen Aufschwung. Die Gründe für das anfängliche Zögern der Luftverkehrsgesellschaften kann auf zwei Gründe zurückgeführt werden:

- Für die europäischen Kurz- und Mittelstrecken war der Airbus zu Beginn der siebziger Jahre vorerst zu gross. Die Gesellschaften wollten lieber mehr, aber kleinere Flugzeuge mit grösseren Frequenzen einsetzen. Damit konnte ein dichteres Netz von Flugverbindungen erstellt werden

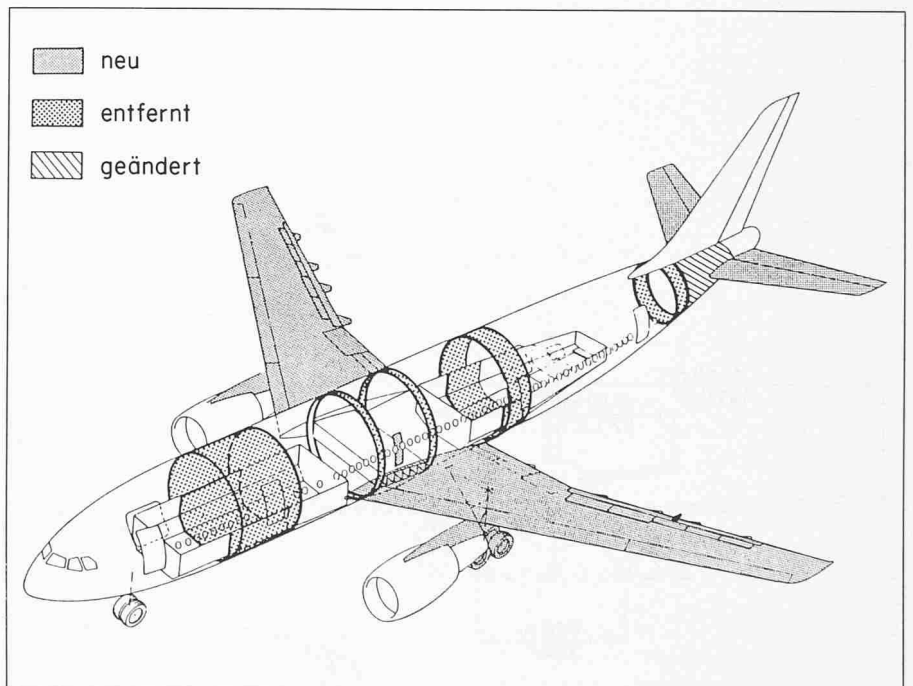


Ein Vergleich der Lärmausbreitung beim Start mit der Kontur ≥ 90 EPN(dB) auf dem Flughafen Paris-Orly zeigt den grossen Vorteil des Airbus auch in bezug auf den Umweltschutz. Für die Anwohner von Kloten wird der bei der Swissair bevorstehende Schritt von der DC-8 zum A310 eine wesentliche Entlastung bringen.

① Airbus A300 B2, ② Dreistrahlige Grossraumflugzeuge (DC-10, L-1011), ③ Dreistrahlige Mittelstreckenflugzeuge (Boeing 727), ④ Lang- und Mittelstreckenflugzeuge (Boeing 707, DC-8)

und die Flugzeuge waren leichter zu füllen. Erst das Verkehrsaufkommen der letzten Jahre machte Flugzeuge der Grösse des Airbus auch über kürzere Strecken interessant. Beigetragen zum Trend nach grösseren Flug-

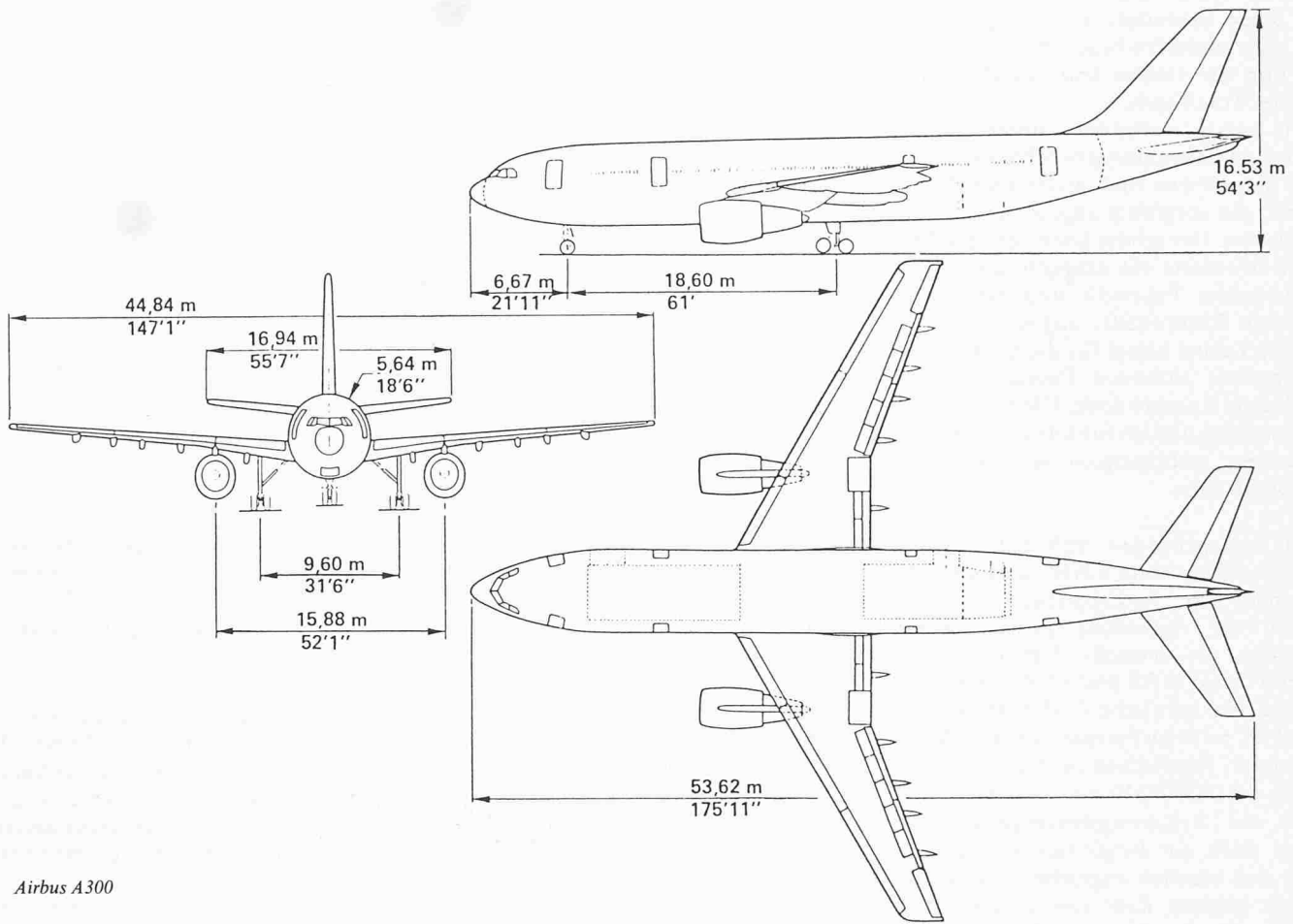
Rückhalt garantiert werden könne. Ob der Verkaufserfolg durch die Bestellung des A300 durch eine amerikanische Gesellschaft, der Eastern, ausgelöst worden ist, lässt sich nicht genau feststellen. Immerhin hat diese Beschaf-



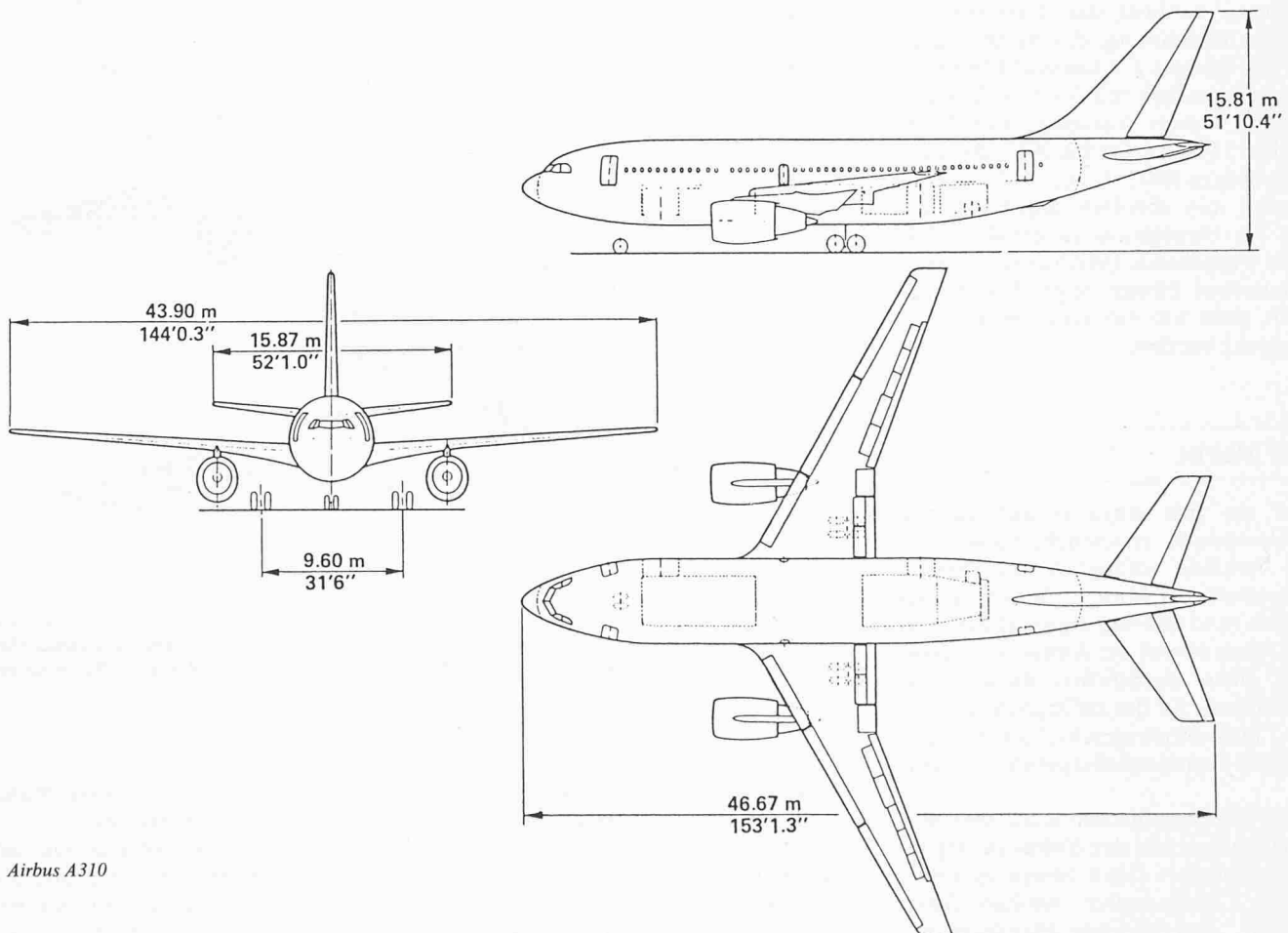
Der Schritt vom A300 zum A310: der Rumpf und das Seitenleitwerk werden grösstenteils weiterverwendet. Damit lassen sich die Entwicklungs- und Serienkosten senken und die Standardisierung der Flotten verbessern

zeugen hat natürlich auch die immer dichter werdende Belegung der Flughäfen.
- Nicht weniger entscheidend für die Zurückhaltung vieler Gesellschaften war die Frage, ob das Airbus-Konsortium eine tragfähige Industrie sein werde und damit für den Betrieb der Flugzeuge ausreichend industriellen

fung das Vertrauen in die Airbus-Industrie ausserordentlich gestärkt. Heute haben sich die Probleme eher auf die Produktionsseite verlagert, und die Fachleute fragen sich, ob die vielen Bestellungen zeitgerecht realisiert werden können. Beträchtliche Investitionen zur Ausweitung der Produktionsanlagen sind jedenfalls vorgesehen.



Airbus A300



Airbus A310

Vergleich zwischen dem Airbus A300 und dem Airbus A310. Obwohl mit Ausnahme der Abmessungen äusserlich nur geringe Unterschiede feststellbar sind, ist der Flügel des A310 eine weitgehende Neukonstruktion

Weiterentwicklungen

Wie eingangs erwähnt hätte es nie genügt, nur ein einzelnes Flugzeug anzubieten. Es sind schon sehr früh Studien für verschiedene Varianten durchgeführt worden. Die Basisversion des A300B wird inzwischen mit verschiedener Treibstoffkapazität angeboten (B2, B4), es sind Kundenwünsche im Bereich der Startleistungen (Klappenanordnung) berücksichtigt worden und es fliegen inzwischen auch Frachtversionen. Diese Änderungen haben den Grundentwurf jedoch nicht massgebend verändert.

Ein erster wichtiger Schritt zur Weiterentwicklung ist im Jahre 1978 mit dem Beschluss zum Bau des kleineren A310 gemacht worden.

Der A310 ist ausgelegt für die folgenden Routen: - USA und Australien (Transkontinental), Europa - Naher Osten: Für Variante 200 mit mittlerer Reichweite.

- Europa - Persischer Golf bzw. Zentralafrika: Für vergrösserte Reichweite, Variante 300.

Beim Entwurf wurden die wesentlichen Teile des Rumpfes und des Seitenleitwerkes übernommen, wogegen der Flügel eine weitgehende Neukonstruktion darstellt. Obwohl ein neuer Flügel sehr teuer zu stehen kommt, war der Neubau angesichts der Technik der superkritischen Profile notwendig, um gegenüber dem Boeing Entwurf 767 zu bestehen. Der Vergleich zwischen diesen beiden Flugzeugen zeigt leistungsmässig nur geringe Unterschiede, in der Auslegung sind sie aber interessanterweise recht verschieden:

Boeing verwendet einen grösseren Flügel und erzielt damit eine geringere Flächenbelastung und setzt auch weniger aufwendige Hochauftriebshilfen ein wogegen der Airbus A310 ein höher belastetes, mit leistungsfähigen Klappensystemen versehenes Tragwerk aufweist. In grösseren Flughöhen und entsprechend über grössere Reichweiten wird deshalb Boeing etwas günstiger abschneiden, doch für die in Europa wichtigen, kürzeren Strecken hat der A310 Vorteile aufzuweisen. Der Grund für das grössere Boeing-Tragwerk ist nicht leicht zu finden. Es könnte mit den notwendigen Reserven in Hinsicht einer späteren Vergrösserung des Flugzeuges begründet werden. Boeing

Die Airbus-Familie 1980. Die Grenzen im Abfluggewicht sowie in der Reichweite gelten für die Varianten 100 und 200 des A300 bzw. für die Varianten 200 und 300 des A310.

	B2	A300	B4	A310
Max. Abfluggewicht (t)	142		157-165	132-141
Treibstoffinhalt (t)	34		49	≥ 43 t je nach Var.
Passagiere	220-345			214-234
Fracht (Container, t)	20 LD3, 30			6-7, LD3
Spannweite (m)	44,84			43,90
Länge (m)	53,62			46,67
Seitenverhältnis	7,73			8,80
Mittlere Profildicke (%) (nach Spitze abnehmend)	10,5			15,2-10,8
Triebwerke	GE CF-6-50c/50C2 oder P & W JT9D-59A oder RB 211-524D4			GE CF-6-45B2A oder 80A JT9D-7R4C/4D oder RB 211-524B4
Stand Schub, O (müM), (t)	je 23,1-24			21,3-21,8
Startlänge FAR, O (müM), 30 (°C), (m)	3050, mit CF-6-50C2A, 165 (t)			2256, mit CF-6-80A, 141 (t)
Reichweite (km)	3800 mit 251 Pass., CF-6		5650-5940	5583-6543 mit 214 Pass., CF-6
Reisemachzahl	0,78			0,78

Die Airbus-Industrie 1979

Mitglieder	Beteiligung
Aerospatiale	37,9% Frankreich
MBB, deutsche Airbus	37,9% Deutschland
VFW-Fokker, deutsche Airbus	
British Aerospace	20,0% England
CASA	4,2% Spanien
Weitere Beteiligungen:	
Fokker-VFW	Holland
Belairbus	Belgien

macht aber die bei höher gelegenen Flughäfen notwendigen Startleistungen geltend. Airbus Industrie konnte ein kleineres Tragwerk wählen, weil das grössere schon am A300 realisiert ist. Auch beim Rumpf bestehen erhebliche Unterschiede: Der Durchmesser beim A310 entspricht dem des A300 und ermöglicht das Mitführen der Standard-Frachtcontainer LD3 wogegen für den Boeing 767 die kleineren LD2 entworfen werden, die sich aber für Grossflugzeuge weniger gut eignen.

Neue technische Wege werden auch bei der Auslegung des Cockpit des A310 begangen: Auf den bei grösseren Flugzeugen noch mitgeführten Bordtechniker soll beim A310 verzichtet werden. Die Ausrüstung mit modernen Bild darstellungsgeräten und Mikroprozessoren soll die Übertragung der Triebwerküberwachung an die Piloten ermöglichen. Um diese Frage hat sich inzwischen eine Kontroverse zwischen Pilotenverbänden und den Gesellschaften

bzw. der Industrie gebildet, doch kann kaum bezweifelt werden, dass früher oder später die richtungsweisenden Vorschläge der Airbus-Industrie sich durchsetzen werden.

Ebenso neuartig ist der Einbau eines sog. Flight-Management-Computers, mit dem während des Fluges die Route kraftstoffoptimal gewählt werden kann. Man verspricht sich davon Einsparungen im Treibstoff von nur wenigen Prozenten, die sich angesichts der weiter steigenden Treibstoffpreise lohnen sollen.

In diesem Jahr wird die Airbus-Industrie die Entwicklung von weiteren Flugzeugen beschliessen. Es könnte sich um eine verlängerte Version handeln sowie um ein vierstrahliges Langstreckenflugzeug, angetrieben mit dem kürzlich homologierten CFM-56 von General Electric und Snecma. Weiter zur Diskussion steht ein weitgehend neues Kurzstreckenflugzeug mit der Bezeichnung A200. Damit wäre der endgültige Schritt zum umfassenden Angebot gemacht und die Airbus-Industrie wäre der zweitwichtigste Hersteller nach Boeing nicht nur im Marktanteil, sondern auch in der Palette des Angebotes.

Adresse des Verfassers: Dr. G. Bridel, dipl. Masch. Ing. ETHZ, Postfach 63, 8050 Zürich.