

Zeitschrift: Schweizer Ingenieur und Architekt
Herausgeber: Verlags-AG der akademischen technischen Vereine
Band: 98 (1980)
Heft: 20

Artikel: Plasma-Wand-Wechselwirkung: Experimente zur kontrollierten Kernfusion. Konferenz in Garmisch-Partenkirchen
Autor: [s.n.]
DOI: <https://doi.org/10.5169/seals-74115>

Nutzungsbedingungen

Die ETH-Bibliothek ist die Anbieterin der digitalisierten Zeitschriften. Sie besitzt keine Urheberrechte an den Zeitschriften und ist nicht verantwortlich für deren Inhalte. Die Rechte liegen in der Regel bei den Herausgebern beziehungsweise den externen Rechteinhabern. [Siehe Rechtliche Hinweise.](#)

Conditions d'utilisation

L'ETH Library est le fournisseur des revues numérisées. Elle ne détient aucun droit d'auteur sur les revues et n'est pas responsable de leur contenu. En règle générale, les droits sont détenus par les éditeurs ou les détenteurs de droits externes. [Voir Informations légales.](#)

Terms of use

The ETH Library is the provider of the digitised journals. It does not own any copyrights to the journals and is not responsible for their content. The rights usually lie with the publishers or the external rights holders. [See Legal notice.](#)

Download PDF: 05.02.2025

ETH-Bibliothek Zürich, E-Periodica, <https://www.e-periodica.ch>

ster (wärmetechnisch verbesserte Gebäudehülle).

Typ 2. Gegenüber Typ 1 zusätzlich verbesserter Wärmeschutz, spezielles Heizregelsystem, «Wärmekollektiv» mit Wärmepumpe, Sonnenkollektoranlage für direkte Warmwasseraufbereitung (auf Haus nebenan).

Im Testhaus Typ 2 steht für die Einrichtung der Datenerfassungsanlage und für geplante Messungen der konstruktiven Kenndaten des Gebäudes (Luftwechsel, k -Wert usw.) eine Messwohnung zur Verfügung.

Messdaten-Erfassungsanlage eingebaut. Das Schema des Messsystems ist in Bild 9 festgehalten. An Ort und Stelle findet nur eine beschränkte Messdaten-Auswertung statt (Mittelwert-Bildungen, Wärmestrom-Berechnungen aus Durchfluss und Temperaturdifferenz). Die Daten werden auf einer Magnetbandkassette gespeichert und so auf die Grossrechenanlage des Rechenzentrums ETH übertragen.

Das *Auswertekonzept* sieht folgende drei Stufen vor:

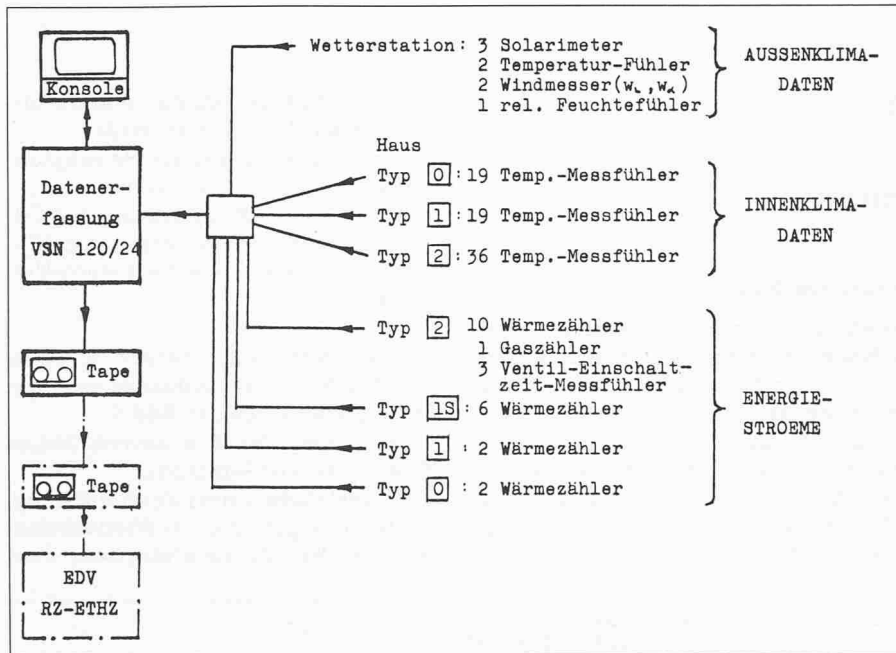


Bild 9. Messsystem und Zusammenstellung der Messgrößen

Messungen und Auswertung

In den genannten drei Typen von Gebäuden sollen Klima- und Energieverbrauchsdaten während längerer Zeit parallel gemessen werden. Zu diesem Zweck wurde eine Vielzahl von Messfühlern, Kabeln und schliesslich eine

- Kontrolle und Bereinigung der Messdaten, Erstellen einer EDV-technisch organisierten Datenbank auf Magnetband.
- Auswertung der Messdaten, z. B. Mittelwertbildungen über gewisse Messperioden, Bilanzbildungen für gewisse Gebäudeteile oder gesamte Gebäude, Wirkungsgradberechnungen von

Teilen der Heizanlage, Korrelationen gewisser Messgrößen.

- Vergleich der wärmetechnischen Sanierungsplanung sowie der damaligen Kosten/Nutzenanalyse mit den aufbereiteten Messdaten.

Die Arbeiten sind soweit fortgeschritten, dass etwa im März 1980 mit dem kontinuierlichen Sammeln von Messdaten begonnen werden kann.

Das Messprojekt hat aus folgenden Gründen eine *besondere Bedeutung*:

- momentan werden sehr viele Sanierungsplanungen durchgeführt, aber nur bei wenigen kann eine detaillierte Verifikation erfolgen;
- in kaum einem anderen Projekt können gleichzeitig, unter gleichen Randbedingungen, Sanierungsmaßnahmen in dem unterschiedlichen, abgestuften Mass kontrolliert werden wie bei der Siedlung Limmatstrasse;
- eine moderne Datenerfassungsanlage mit vielfältigen Messmöglichkeiten erfasst alle notwendigen Daten (Klimadaten, Wärmemengen, Temperaturen usw.), so dass eine vielseitige detaillierte Auswertung möglich ist;
- die Auswertung der Daten erfolgt nach Abschluss des 2jährigen Messprojektes und soll vor allem die Vergleiche zwischen den verschiedenen Sanierungsstufen ermöglichen.

Publikationen

- [1] EMPA-Bericht Nr. 36433 (P. Hartmann). Umbau Wohnkolonie Limmatstrasse. Bericht Messperiode I (Winter 1976/77)
- [2] Plenar-Berichte zur Sanierungsplanung, insbesondere «Plenar-Umbau», Schlussbericht, März 1976

Plasma-Wand-Wechselwirkung

Experimente zur kontrollierten Kernfusion. Konferenz in Garmisch-Partenkirchen

Vom 21. bis 25. April hat in Garmisch-Partenkirchen die vierte internationale Konferenz über Plasma-Wand-Wechselwirkungen bei Experimenten zur kontrollierten Kernfusion stattgefunden. Zu der vom Max-Planck-Institut für Plasmaphysik in Garching organisierten Tagung nahmen über 160 Wissenschaftler aus 18 Ländern teil. Die vorangehenden Tagungen in dieser Reihe fanden in Argonne bei Chicago (USA), in San Francisco (USA) und Culham (England) statt.

Magnetischer Plasmaeinschluss

Bei den Versuchen zur kontrollierten Kernfusion werden die Bedingungen zu Energieerzeugung aus der Verschmelzung der schweren Wasserstoffisotope Deuterium und Tritium zu Helium und Neutronen untersucht. Dazu muss der Wasserstoff auf Temperaturen von einigen 100 Millionen Grad aufgeheizt und in diesem Plasmazustand bei ausreichender

Dichte für eine genügend lange Zeit gehalten werden. Da es keine Materialien gibt, die solche Temperaturen aushalten, wird versucht, das Wasserstoffplasma durch magnetische Felder einzuschliessen. Der magnetische Einschluss ist jedoch stets unvollkommen, das Plasma läuft auseinander bis es auf die umgebenden Gefässwände auftrifft.

In den ersten Jahren der Fusionsforschung hoffte man, die Rückwirkung der Vorgänge an den Gefässwänden auf das Plasma durch guten magnetischen Plasmaeinschluss und Auswahl geeigneter Wandmaterialien vernachlässigbar klein halten zu können. Die bei den heutigen Plasmaexperimenten beobachteten zu hohen Verunreinigungskonzentrationen durch Wandatome im Plasma haben jedoch dazu geführt, dass diese Fragen

Rohstoff-Polymerverbund – heute und morgen

Thesen zu einem aktuellen Thema

Von Klaus Weissermel

1. Wenn wir morgen so weitermachen, wie wir gestern begonnen haben, ist das Erdöl in wenigen Jahrzehnten und die Kohle in wenigen Jahrhunderten erschöpft.
2. In keinem Industriezweig ist die Verflechtung von fossilen Energieträgern und organischen Rohstoffen so umfassend wie in der chemischen Industrie.
3. Erdöl deckt 95% des organischen Primärchemikalienbedarfs der chemischen Industrie.
4. Zur langfristigen Rohstoffsicherung muss die Ambivalenz zwischen fossilen Energieträgern und Rohstoffen aufgehoben werden.
5. Die Veredelung begrenzt verfügbarer fossiler Rohstoffe hat gegenüber der Verbrennung Vorrang.
6. Der Primärenergieverbrauch der Welt wird derzeit zu mehr als 95% durch Erdöl, Erdgas und Kohle gedeckt.
7. Mit einer Verdoppelung des Primärenergieverbrauchs ist weltweit bereits mittelfristig zu rechnen. Sie ist eine Folge zunehmender Industrialisierung und wachsender Weltbevölkerung.
8. Erdöl leistet den Hauptanteil zur Energiebedarfsdeckung der Welt und ist gleichzeitig wichtigster Chemierohstoff.
9. Zwischen Verbrauch und Reserven an Erdöl und Erdgas einerseits und Kohle andererseits besteht ein krasses Missverhältnis.
10. Die abbauwürdigen Kohlevorräte der Welt sind mindestens viermal grösser als die des Erdöls.
11. Rohstoffsicherung erfordert eine grundlegende Änderung des Verbrauchs und ist ohne einen tiefgreifenden Strukturwandel nicht möglich.
12. Kernenergie stellt derzeit die einzige technisch verfügbare Alternative zum Erdöl dar.
13. Kurzfristig ist eine höhere Wertschöpfung des Erdöls durch Umrüstung konventioneller Raffinerien zu petrochemischen Raffinerien möglich. Damit liesse sich der Ausstoss an Petrochemikalien zu Lasten des Heizöls verdreifachen.
14. Mittelfristig kann die Kohleverflüssigung zur Entlastung des Erdöls auf dem Brenn- und Kraftstoffsektor beitragen.
15. Die Einkoppelung nuklearer Prozesswärme in Hochtemperatur-Nuklearreaktoren verringert den Kohleinsatz bei der Kohleveredelung um ein Drittel und stellt somit einen wichtigen Schritt auf dem Wege zur Energie-Rohstoffentflechtung dar.
16. Voraussetzung ist die Weiterentwicklung der Hochtemperaturreaktorlinie.
17. Das Substitutionspotential der Kohle als Chemierohstoff ist derzeit begrenzt.
18. Das Veredelungspotential der Kohle muss weiterentwickelt werden, wird jedoch nie die Höhe des Erdöls unter vergleichbaren Bedingungen erreichen.
19. Steigende Erdölpreise und zunehmende Verknappung zwingen zu einem verstärkten Rückgriff auf Kohle in Form ihrer Veredelungsprodukte für die Chemie.
20. Langfristig ist ein fließender Übergang von erdölstämmigen auf kohlestämmige Chemierohstoffe zu erwarten.
21. Der Strukturwandel ist mit erheblichen Mehrkosten verbunden, die sich in den Preisen der Primärchemikalien und ihren Folgeprodukten niederschlagen.
22. Die Resubstitution von Kunststoffen in nennenswertem Umfang durch konventionelle Werkstoffe ist auch bei steigenden Energie- und Rohstoffpreisen nicht zu erwarten.
23. Die Kostenvorteile von Kunststoffen liegen bei Herstellung und Verarbeitung in bezug auf Kapital-, Arbeits- und Energieaufwand günstiger als bei den konventionellen Werkstoffen.
24. Polymerwerkstoffe werden bei weiter steigenden Energie- und Lohnkosten zu einer verstärkten Resubstitution von Zink, Aluminium, Eisen und Kupfer auf zahlreichen Anwendungsgebieten führen.
25. Für technische Spezialkunststoffe eröffnet sich ein ausbaufähiger Markt mit einem grossen Entwicklungspotential.
26. Neue Standardkunststoffe sind nicht in Sicht. Ihre Substitution untereinander wird im wesentlichen vom Preis/Eigenschafts-Verhältnis bestimmt.
27. Bei allen Kunststoffen wird sich der Anreiz zu Wieder- und Abfallverwertung verstärken. Einige technisch und wirtschaftlich gangbare Wege zeichnen sich bereits ab.
28. Aus Gründen der Rohstoff- und Energieeinsparung werden hochgefüllte und geschäumte Kunststoffe an Bedeutung gewinnen.
29. Verstärkte Thermoplaste und Duroplaste werden als Polymerwerkstoffe neue Anwendungsgebiete erschliessen.
30. Nicht die Verfügbarkeit der Energie- und Rohstoffreserven, sondern unsere Fähigkeit sie sinnvoll zu nutzen, werden zu zeitbestimmenden Faktoren der Zukunftssicherung.

Die Thesen wurden an einer Tagung der Gesellschaft Deutscher Chemiker, Fachgruppe Makromolekulare Chemie, vorgelesen. Ihr Verfasser, Prof. Dr. K. Weissermel, ist Forschungschef bei der Hoechst AG.

mehr ins Zentrum des Interesses gerückt sind. Es hat sich gezeigt, dass das *Verständnis und die Kontrolle der Vorgänge, die zwischen einem heissen Plasma und den umgebenden Gefässwänden stattfinden*, wichtige Vorbedingungen zum Bau eines Fusionsreaktors sein werden. Selbst wenn es gelingt, die für die Zündung eines Deuterium-Tritium Plasmas notwendigen Bedingungen einmal zu erfüllen, kann die Wechselwirkung des Plasmas mit den umgebenden festen Wänden dazu führen, dass das Plasma sehr rasch wieder abkühlt und keine Fusionsprozesse mehr stattfinden.

Zwischen einem heissen Plasma und den Gefässwänden tritt eine Vielzahl von Prozessen auf, die zum einen das Plasma beeinflussen, zum anderen aber auch das Wandmaterial zerstören können. Diese Prozesse werden vorwiegend auch unabhängig von Plasmaexperimenten durch Festkörper- und Oberflächenphysiker in Einzelmessungen untersucht. Die Tagung über Plasma-Wand-Wechselwirkungen ist so vor allem auch ein

internationaler Dialog zwischen Experten der verschiedenen Disziplinen, um die Bedeutung der einzelnen zwischen einem heissen Plasma und den Gefässwänden stattfindenden Vorgänge zu verstehen.

Am Max-Planck-Institut für Plasmaphysik in Garching gibt es seit seinem Bestehen eine Gruppe, die sich speziell mit den Fragen der Plasma-Wand-Wechselwirkung sowohl durch Untersuchung der Einzelprozesse als auch mit Messungen in der Plasma-Randschicht an verschiedenen grossen Plasmaexperimenten beschäftigt. Durch diese Kombination konnte sie wesentliche Beiträge erarbeiten, die international grosses Ansehen gefunden haben.

Wasserstoffteilcheneinschluss

Der magnetische Einschluss eines Plasmas, wie er in verschiedener Geometrie bei Tokamaks, Stellaratoren und auch Spiegelmaschinen angewandt wird, ist unvollständig.

Die Wasserstoffteilchen diffundieren mit den Elektronen auf die umgebenden festen Gefässwände. Dort werden sie zum Teil direkt zurückgestreut, zum anderen Teil aufgesammelt und erst später wieder freigesetzt. Bei heutigen Tokamak-Experimenten ist die Entladungszeit viel länger als die mittlere Teilcheneinschlusszeit, d.h. im Mittel diffundieren alle Plasmateilchen mehrmals zur Gefässwand und werden von dort wieder durch Reflexion oder Reemission von bereits vorher implantiertem Wasserstoff ins Plasma zurückgeführt. Damit tragen die Gefässwände dazu bei, den Plasmaeinschluss zu vervollkommen, ja ohne feste Wände würde das Plasma auseinander diffundieren und verlorengelassen.

Ein zu guter Plasmaeinschluss ist andererseits zumindest für das Reaktionsprodukt Helium gar nicht erwünscht. Dieses muss aus dem zu den Wänden hinaus diffundierenden Plasma abgeführt werden. Dies erfolgt vor-

aussichtlich über einen sogenannten Divertor, d.h. eine separate Kammer, in welche die äusseren magnetischen Feldlinien hineingeführt werden. Die Nachfüllung von Deuterium und Tritium kann durch Neutralgas oder durch den Einschluss von kleinen festen Kügelchen aus gefrorenem Wasserstoff erfolgen.

Diese Fragen der Wasserstoffnachfüllung und der Aufrechterhaltung der gewünschten Plasmadichte und -zusammensetzung gewinnen vor allem bei der Verwendung von Tritium in zukünftigen Experimenten, wie dem gemeinsamen europäischen Experiment JET (Joint European Torus) oder dem am Max-Planck-Institut für Plasmaphysik geplanten Experiment ZEPHYR (Zündexperiment für die Physik im Reaktor) grosse Bedeutung.

Verunreinigungen

Durch die Berührung des heissen Plasmas mit den umgebenden Gefässwänden und dem damit erfolgenden Beschuss der Wände mit Elektronen sowie Wasserstoff und Heliumatomen und bei einem Fusionsplasma auch mit Neutronen wird die Gefässwand erodiert. Dazu tragen verschiedene Prozesse bei, von denen die Zerstäubung durch den Beschuss mit energiereichen Atomen, unipolare elektrische Bogenentladungen zwischen dem Plasma und der festen Wand sowie Verdampfung durch lokale Überhitzung die wichtigsten sind. Die abgetragenen und in das Plasma eindringenden Wandatome stellen eine gefährliche Verunreinigung des Plasmas dar. Ist die Konzentration von Verunreinigungsatomen zu hoch, und hier genügen bereits einige Promille, so führt die wegen ihrer höheren Kernladungszahl viel stärkere Energieabstrahlung der Verunreinigungsatome zur Abkühlung des Plasmas. Grössere Fortschritte zur Reduzierung der Verunreinigungen, vor allem von Sauerstoff und von Kohlenwasserstoffen, wurden da-

durch erzielt, dass die Gefässwände durch «Entladungsreinigungen» von schwach gebundenen absorbierten Fremdstoffen weitgehend gereinigt und/oder Titan auf die Wände aufgedampft wurde. Danach traten vorwiegend die Metallatome der Wände als Verunreinigungen im Plasma auf. Einen weiteren Fortschritt brachte jetzt die Verwendung von *amorphem Kohlenstoff für die Limiter*, d.h. die Teile der Gefässwand, die vom Plasma am stärksten getroffen werden. Kohlenstoffatome strahlen im Plasma wesentlich schwächer als das vorher für den Limiter verwendete Molybdän oder Wolfram, so dass höhere Plasmatemperaturen erreicht wurden. Sowohl die Titan-Bedampfung als auch Kohlenstofflimiter werden aber in Fusionsreaktoren voraussichtlich nicht verwendbar sein. Bei zukünftigen Plasmaexperimenten hofft man, die Verunreinigungseinströmung durch den Aufbau eines sehr kalten Plasmas zwischen dem zentralen heissen Plasma und der ersten Wand oder durch Abführung der Verunreinigungen in dem schon erwähnten Divertor herabsetzen zu können.

Zerstörung des Wandmaterials

Neben den Beiträgen zum *Teilcheneinschluss* und zur *Verunreinigung des Plasmas* führt die Plasma-Wand-Wechselwirkung auch zu einer *Zerstörung* und damit einer *möglichen Begrenzung der Lebensdauer des Wandmaterials*. Die Abtragung von Wandatomen muss schon wegen der Plasmaverunreinigung klein gehalten werden und ist wahrscheinlich nur an begrenzten Stellen des Gefässes kritisch. Jedoch kann der Einschuss von Wasserstoff- und Heliumatomen, die dann zum Teil auch ins Volumen des Materials eindiffundieren, zu einer völligen Veränderung der Eigenschaften der Oberflächenschichten und zu einer Volumenversprödung

des Wandmaterials führen. Einzelne Wandteile können weiterhin kurzzeitigen starken thermischen Belastungen ausgesetzt sein. Diese «thermischen Schocks» führen zu einer raschen Ermüdung und Rissbildung im Wandmaterial. Die Zerstörung des Wandmaterials wird erst bei den jetzt im Bau befindlichen Experimenten und vor allem bei späteren Fusionsreaktoren ein kritisches Problem.

Bei der 4. Internationalen Tagung über Plasma-Wand-Wechselwirkungen waren alle diese Fragen im Programm eingeschlossen. Im Mittelpunkt standen die neuesten Erfahrungen und spezielle Messungen bezüglich Wasserstoffteilchenbilanz und Verunreinigungen bei den heute laufenden grossen Tokamaks, wobei auch über die bisherigen Messungen zur Gefässreinigung und über erste Entladungen an dem Garching Tokamak-Experiment ASDEX berichtet wurde.

Ebenso wurde über die beobachteten Wandprozesse an *Spiegelmaschinen* vorgetragen. Einen breiten Raum nahmen die Berichte über Untersuchungen der Einzelprozesse der Plasma-Wand-Wechselwirkung ein. Hierzu gehören die Teilchenrückstreuung, Aufsammeln, Reemission und Zerstäubung sowie elektrische Bögen und das Verhalten von Materialien bei thermischen Schocks. Mehrere Vorträge befassten sich mit der Extrapolation der heutigen Kenntnisse auf die im Bau befindlichen grossen Experimente, wie den europäischen JET und den amerikanischen TFTR in Princeton sowie weitere geplante Experimente und zukünftige Fusionsreaktoren. Gerade für diese kommenden Experimente ist es eine grosse Frage, ob sich die Prozesse des Wasserstoffeinschlusses, der Abfuhr des Reaktionsprodukts Helium und des Nachfüllens der Wasserstoffisotope sowie das Einströmen von Wandverunreinigungen ins Plasma beherrschen lassen werden.

Umschau

Der Berner Käfigturm restauriert

Zuerst war er Torturm der Stadtbefestigung, dann Gefängnis und Hochwacht, schliesslich düsteres Archiv. Rund drei Jahre nach dem Beginn umfassender Renovationsarbeiten ist jetzt der altgediente Berner Käfigturm in einen weiteren Lebensabschnitt eingetreten: Zusammen mit dem zugehörigen Nebenhaus wird er zu einem Informations- und Ausstellungszentrum mitten in der Bundesstadt. Die beiden Bauten, welche die Ausecheidung von Staats- und Stadtgut im Jahre 1803 dem Staate Bern zugesprochen hatte, sind am Freitag, 18. April, mit einer kleinen Feier eröffnet worden. «Die Gitterstäbe haben ihren Schrecken verloren und sind zum Schmuck geworden. Trübsal und Einsamkeit werden von geselligem Treiben verscheucht. Die Umkehrung der Werte ist vollkommen.» Mit diesen Worten übergab der kantonale Baudirektor Gotthelf Bürki den neuen Käfigturm dem bernischen Regierungspräsidenten Ernst Blaser und dem ganzen Berner Volk.

Dass der Kanton hier ein offenes Haus zu führen gedenkt, bewies die Anwesenheit hoher Vertreter der Bundes- und Stadtbehörden, an ihrer Spitze Bundeskanzler Karl Huber und Stadtpräsident Werner Bircher. Bund und Stadt geniessen dauerndes Gast-

recht im ersten Stock des Käfigturms, wo sie neben dem Kanton in periodisch wechselnden «Wandzeitungen» über aktuelle Anliegen informieren können. Das Informationszentrum dient Einheimischen gleichzeitig als Auskunftsstelle für Kontakte zu städtischen, kantonalen und eidgenössischen Verwaltungen, während auswärtigen Besuchern im Turmraum nebenan eine Tonbildschau über die Eigenarten der bernischen Landschaft geboten wird.

Der zweite Stock des Käfigturms enthält originelle Konferenzzimmer, und das dritte und vierte Obergeschoss werden mit ihren Ausstellungsräumen zu einem stimmungsvollen Schaufenster des Kantons Bern. Im fünften Stock soll dieses Jahr noch ein kleines Turmmuseum entstehen. Für die Betriebsführung im Käfigturm ist das kantonale Amt für Wirtschafts- und Kulturausstellungen zuständig. Seine erste Schau gilt dem Thema «Bernerland – ein Kanton in seiner Landschaft». Das Jahresprogramm umfasst noch fünf weitere Ausstellungen.

Die Erneuerung des sanierungsbedürftigen Käfigturms wurde unter Oberaufsicht des kantonalen Hochbauamtes mit viel Einführung in die historische Bausubstanz von den Architekten A. und C. Herrmann, Bern, durchgeführt. Die langwierigen Arbeiten ka-

men auf rund 5,5 Mio Franken zu stehen; für den Betrieb muss mit jährlichen Aufwendungen von ungefähr 140 000 Franken gerechnet werden. Das neue Leben, das den alten Käfigturm erfüllen wird, ist diesen Preis wert: Kein anderes Gebäude in Bern ist von seinem Nutzungskonzept her derart geeignet, zur Begegnungsstätte von Bürgern und Verwaltung, von Einheimischen und Fremden zu werden.

Restaurierung der Wartburg

Zum 500. Geburtstag Martin Luthers im Jahre 1983 soll die Wartburg durchgreifend restauriert werden. Nachdem in den vergangenen Jahrzehnten vor allem die Aussenmauern der Burg saniert und die Fachwerkanlagen und Dächer rekonstruiert worden waren, konzentrieren sich die Denkmalpfleger jetzt auf die Innenrestaurierung. Besonders die Deckenbalken im Palast hatten durch Pilz- und Insektenbefall stark gelitten und mussten mit Kunstharzlösung wieder gefestigt werden. Anschliessend wurde die Decke durch eine unsichtbare Stahlbetonverstärkung gesichert. Bei der Restaurierung des Festsaaes ergab eine Bau stoffuntersuchung, dass die marmorähnlichen Säulen von einer römischen Wasserleitung stam-