

Zeitschrift: Schweizer Ingenieur und Architekt
Herausgeber: Verlags-AG der akademischen technischen Vereine
Band: 98 (1980)
Heft: 23

Artikel: Die neuen Berechnungsgrundlagen für Kranbahnen
Autor: Schneeberger, Beat
DOI: <https://doi.org/10.5169/seals-74138>

Nutzungsbedingungen

Die ETH-Bibliothek ist die Anbieterin der digitalisierten Zeitschriften. Sie besitzt keine Urheberrechte an den Zeitschriften und ist nicht verantwortlich für deren Inhalte. Die Rechte liegen in der Regel bei den Herausgebern beziehungsweise den externen Rechteinhabern. [Siehe Rechtliche Hinweise.](#)

Conditions d'utilisation

L'ETH Library est le fournisseur des revues numérisées. Elle ne détient aucun droit d'auteur sur les revues et n'est pas responsable de leur contenu. En règle générale, les droits sont détenus par les éditeurs ou les détenteurs de droits externes. [Voir Informations légales.](#)

Terms of use

The ETH Library is the provider of the digitised journals. It does not own any copyrights to the journals and is not responsible for their content. The rights usually lie with the publishers or the external rights holders. [See Legal notice.](#)

Download PDF: 13.03.2025

ETH-Bibliothek Zürich, E-Periodica, <https://www.e-periodica.ch>

Die neuen Berechnungsgrundlagen für Kranbahnen

Von Beat Schneeberger, Bern

Die Schweizerische Zentralstelle für Stahlbau hat im vergangenen Jahr die neubearbeitete Empfehlung B 1 «Berechnungsunterlagen für Kranbahnen» herausgegeben. Im vorliegenden Artikel werden zu einzelnen Abschnitten, insbesondere zu neu aufgenommenen Regelungen und Änderungen, Erläuterungen gegeben.

Die *Gesamtrevision der Norm SIA 161* [2] hat es nötig gemacht, auch die «Berechnungsgrundlagen für Kranbahnträger und Kranbahnstützen» aus dem Jahr 1964 zu überarbeiten. An drei Stellen wird in der neuen Norm auf die Empfehlung B 1 der SZS [1], d. h. auf die *Berechnungsgrundlagen für Kranbahnen* verwiesen: bei der *Begrenzung der Verformungen* (Abschnitt 3 072 6), bei den *Belastungsannahmen beim Ermüdungsnachweis* (Abschnitt 3 084 4) und bei der *Regelung der Lastkombinationen* (Anhang I, Richtlinie 1,07).

Diese drei Punkte mussten somit neu geregelt werden. Die Empfehlung musste aber auch dem neuen Bemessungskonzept der Stahlbaunorm – Tragfähigkeitsnachweis/Gebrauchsfähigkeitsnachweis/Ermüdungsnachweis – angepasst werden. Im weiteren wurden einzelne nützliche Ergänzungen angebracht (Radlasteinleitung, Hängekranbahnen, Toleranzen) und Anpassungen an die europäischen Empfehlungen [3] vorgenommen. Schliesslich wurde viel Bewährtes der alten Empfehlung übernommen.

Die mit der Überarbeitung beauftragte Kommission war sich von Anfang an bewusst, dass ein weitgespannter Fächer von Erwartungen zu erfüllen sei. Die Empfehlung soll Anleitungen sowohl für Kleinkrane (Bild 1) als auch für Grossanlagen (Bild 2) enthalten. Eingefleischte Stahlbaufüchse, aber auch Nichtspezialisten, sollen damit arbeiten können. Oberstes Gebot war daher: Beschränkung auf das Wesentliche und Einfachheit. Damit wird der Charakter der Richtlinie gewahrt, und der kreative Ingenieur wird nicht bevormundet.

Erläuterungen zu einzelnen Abschnitten der Berechnungsgrundlagen

Zu Abschnitt 1.3: «Einstufung der Krane»

Dieser Abschnitt wurde den «Berechnungsgrundlagen für Krane» der Fédération Européenne de la Manutention (FEM), [3] angepasst. Bei der Kraneinstufung geht es vorerst darum, dass In-

genieur und Kranhersteller die gleiche Sprache sprechen. Die Einteilung in Belastungshäufigkeits- und Belastungszustandsklassen wird im weiteren für den Ermüdungsnachweis gebraucht. Die Einteilung in Krangruppen wurde der Vollständigkeit halber übernommen. Die Begrenzung der zulässigen Verformungen wird zudem nach Krangruppen abgestuft (vgl. Erläuterungen zu Abschnitt 3.2).

Zu Abschnitt 2.1: «Belastungsannahmen, vertikale Radlasten»

Der *Stosszuschlag* wurde neu definiert, wobei auch hier in den Grundzügen die Angaben der FEM-Berechnungsgrundlagen Anwendung fanden. Messungen haben gezeigt, dass die weitaus grösste dynamische Lastwirkung beim Lastheben (Anfahrdruck) und Senken (Bremsdruck) auftritt. Bei diesem Vorgang ver-

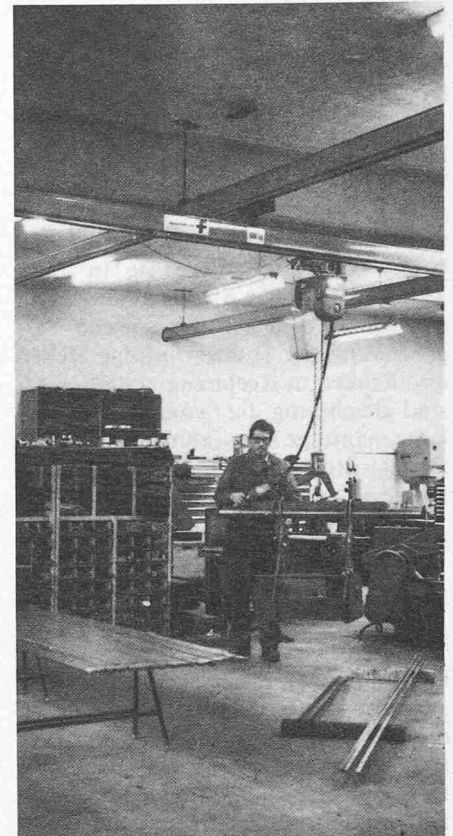


Bild 1. Kleinkrananlage

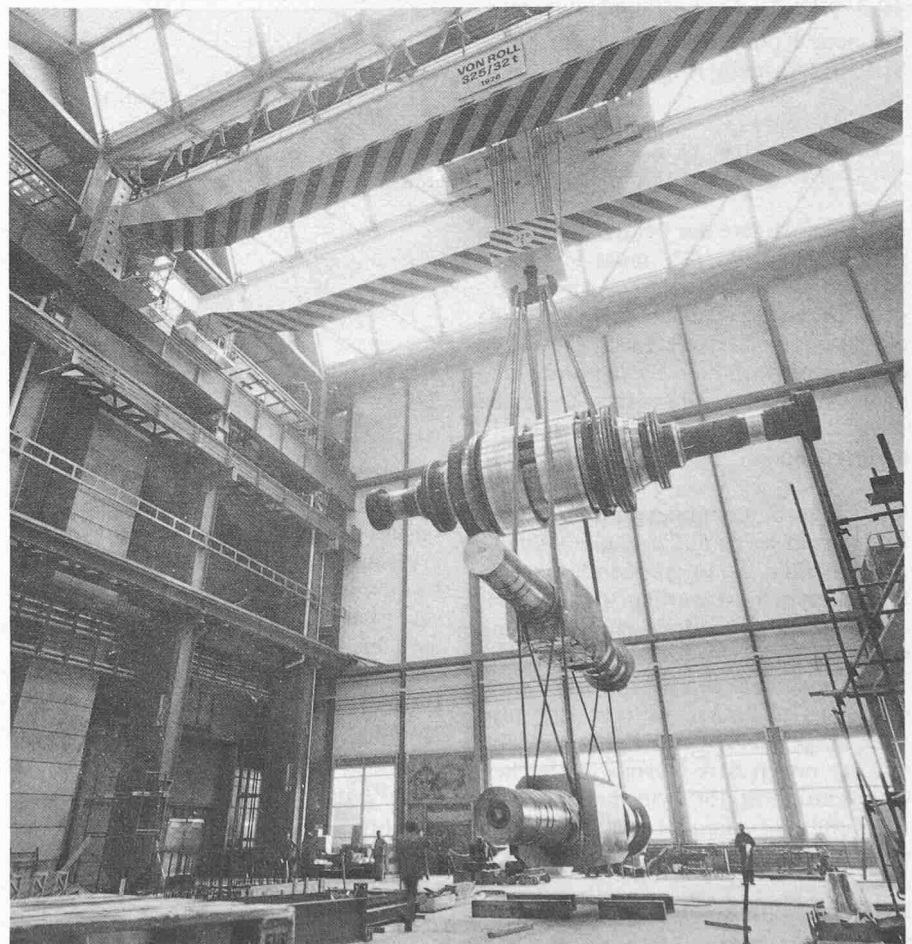


Bild 2. Grosskrananlage

grössert sich die Wirkung der Hublast. Die dynamische Vergrößerung der Kraneigenlast ist dabei vernachlässigbar. Diese macht sich hingegen beim horizontalen Kranfahren, jedoch in geringerem Mass, bemerkbar. Bei diesem Vorgang ist aber ein gleichzeitiges, ruckartiges Lastheben oder -senken nicht zu erwarten. Eine Überlagerung beider Wirkungen, wie sie in DIN 15018 [4] gefordert wird, ist daher nicht sinnvoll. Indem die dynamische Vergrößerung der Hublast infolge Heben und Senken in Rechnung gestellt wird, sind gleichzeitig die dynamischen Wirkungen infolge Kranfahren abgedeckt. Die eigentliche Steigerung der Lastwirkung am Haken beträgt:

$$\Delta Q = \xi \cdot Q_{\max}$$

ξ = Hublastbeiwert
 Q_{\max} = Hublast

Gleichung (1) und (2) der Berechnungsgrundlagen erlauben die Berechnung der erhöhten Radlasten aus der obigen Laststeigerung.

Der Einfluss der Charakteristik des Hubmotors auf die Grösse des Hublastbeiwerts wird erwähnt, jedoch nicht quantitativ angegeben. In DIN 15018 [4] werden vier Hubklassen von Kranen unterschieden, für welche verschiedene Hublastbeiwertscurven angegeben werden.

Zu Abschnitt 2.4: «Lastkombinationen»

Die neue Kombinationsregel der Norm SIA 161, Ausgabe 1979, lautet:

$$F_1^* = \gamma \cdot (G + Q_1)$$

$$F_2^* = \gamma \cdot [G + 0,9 \cdot Q_1 + 0,7 \cdot (Q_2 + Q_3 + \dots + Q_n)]$$

Die ungünstigere der beiden Kombinationen, F_1^* bzw. F_2^* , muss eingesetzt werden. Dabei bedeuten G die ständigen Lasten (Eigenlast usw.), Q_1 die massgebende variable Last, Q_2, \dots, Q_n die übrigen variablen Lasten und γ den Sicherheitsfaktor. Die variablen Lasten Q_1 bis Q_n müssen voneinander unabhängig sein.

Die neuen Berechnungsgrundlagen definieren für jeden Fall drei unabhängige Kranlastfälle, die in die Kombinationsformel eingeführt werden. Als eine unabhängige Last wird die volle Wirkung mehrerer Krane zusammengefasst. Die Definitionen geben an, wie viele Krane höchstens zu berücksichtigen sind und sind so gegeben, dass die Bemessung mit der neuen SIA-Norm die gleichen Querschnitte ergibt, wie man bei Anwendung der alten Norm zusammen mit der Empfehlung aus dem Jahr 1964 erhält.

Ein kleines Beispiel soll die Anwendung der Lastkombinationsvorschrift etwas erläutern. Speziell ist auf die Be-

rücksichtigung der Windlasten zu achten.

Beispiel: Halle mit einer Kranbahn, auf der zwei Krane verkehren.

Unabhängige Lastfälle

- G_{KB} Eigengewicht der Kranbahn
- G_T Eigengewicht der Tragkonstruktion
- R_ϕ vertikale Radlasten der zwei Krane zusammen
- H_i horizontale Radlasten quer zur Kranbahn der zwei Krane zusammen
- H_l horizontale Radlasten längs der Kranbahn der zwei Krane zusammen
- S Schneelast
- W_l Windlast quer
- W_i Windlast längs

Bemessung des *Kranbahnträgers* auf vertikale Beanspruchung:

$$F_V^* = \gamma \cdot (G_{KB} + R_\phi)$$

Bemessung des *Kranbahnträgers* auf seitliche Beanspruchung:

$$F_H^* = \gamma \cdot (G_{KB} + H_i)$$

Bemessung einer *Rahmenstütze* auf Vertikalbelastung (Annahme: $R_\phi > S$) Grösster Wert aus

$$F_V^* = \gamma \cdot (G_{KB} + G_T + R_\phi)$$

$$F_V^* = \gamma \cdot (G_{KB} + G_T + 0,9 \cdot R_\phi + 0,7 \cdot S)$$

Bemessung einer *Rahmenstütze* auf Horizontalbelastung quer. Annahme: $H_l > 0,35 \cdot W_l$. Grösster Wert aus

$$F_l^* = \gamma \cdot (G_T + H_l)$$

$$F_l^* = \gamma \cdot (G_T + W_l)$$

$$F_l^* = \gamma \cdot (G_T + 0,9 \cdot H_l + 0,7 \cdot 0,35 \cdot W_l)$$

Bemessung der Längsverbände (Annahme: $H_l > 0,35 \cdot W_l$) Grösster Wert aus

$$F_l^* = \gamma \cdot H_l$$

$$F_l^* = \gamma \cdot W_l$$

$$F_l^* = \gamma \cdot (0,9 \cdot H_l + 0,7 \cdot 0,35 \cdot W_l)$$

Zu Abschnitt 3.1: «Tragfähigkeitsnachweis»

Art der Bemessung

Es wird nur eine voll elastische Bemessung der Kranbahnen zugelassen. Der Grund liegt darin, dass für eine oft mit grossen Amplituden wechselnde Belastung mit geringem Anteil ständiger Lasten plastische Deformationen unter allen Umständen vermieden werden müssen, weil sonst die Gefahr des Versagens durch wiederholte Plastifizierung besteht.

Mitwirkung der Schiene

Zur Berücksichtigung der Mitwirkung der verschweissten Schiene wird die volle Schubübertragung verlangt. Dafür ist die noch nicht abgenützte Schiene massgebend. Für den Biege widerstand des Gesamtprofils hingegen soll

die abgenützte Schiene berücksichtigt werden.

Radlasteinleitung

Für die Radlasteinleitung konnten nicht die Angaben der Norm SIA 161, Ausgabe 1979, betreffend Krafeinleitung übernommen werden, weil dort für die Tragfähigkeit lokale, plastische Dehnungen zugelassen werden. Bei Kranbahnen würde dies möglicherweise bei jeder Raddurchfahrt zu einer Plastifizierung führen und hätte verheerende Schäden zur Folge.

Die in den Berechnungsgrundlagen angegebene Formel für die Lastverteilung wurde aus [5] abgeleitet. Dort werden die Spannungen im Steg unterhalb des durch eine Einzellast belasteten Steges eines I-Trägers theoretisch hergeleitet. Für die Spitzenspannung senkrecht unterhalb der Last lautet danach die Formel:

$$\sigma_{\max} = k \cdot \frac{P}{t} \cdot \sqrt[3]{\frac{I}{t}}$$

wobei der Faktor $k = 0,3055 - 0,3176$. Es bedeuten t die Stegstärke, P die Einzellast und I das Trägheitsmoment des Flansches. Aus dieser Formel lässt sich eine fiktive Lastverteilung zur Ermittlung der Spitzenspannung ableiten (Bild 3).

$$l = \frac{1}{k} \cdot \sqrt[3]{\frac{I}{t}}$$

Der Wert $1/k$ beträgt $3,15 \div 3,27$.

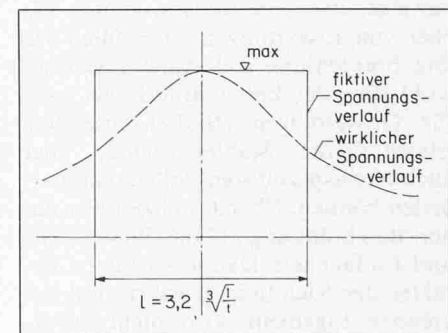


Bild 3. Spannungsverteilung im Oberflansch infolge Radlasteinleitung

Hängekranbahnen

Es schien der Kommission sinnvoll, einen Hinweis auf die Querdehnung des Unterflansches von Hängekranbahnträgern in die Berechnungsgrundlagen aufzunehmen. Die angegebene Näherungsformel zur Berechnung der Verteilbreite des Querbiegemoments wurde aus [6] hergeleitet. Dort werden die Momentenverteilungen im Steg aufgrund der Plattentheorie untersucht. Durch Anwendung der Näherungsformel für das Moment pro Längeneinheit

$$m = \frac{R_i}{2,2}$$

(R_i = Einzellast)

erhält man nach [6] genau das maximale Querbiegemoment, wenn der Lastangriffspunkt wie folgt liegt

$a/e = 0,86$ bei Flanschen mit konstanter Stärke

$a/e = 0,57$ bei Flanschen mit Queranzug gegen den Steg (INP)

Greift die Last weiter innen an, wird das Spitzenmoment kleiner, greift sie weiter aussen an, wird das Moment grösser.

Für den Fall, dass die Last am äusseren Rand des Flansches angreift, müsste als Verteilbreite

$b = 2,0 \cdot a$ für Flansch mit konstanter Dicke und

$b = 1,6 \cdot a$ für Flansch mit Anzug (INP)

eingesetzt werden.

In den Berechnungsgrundlagen wird keine Überlagerung der Spannungen aus Hauptbiegung (σ_x) und denen aus Querbiegung ($\sigma_{x, a}$, σ_y) zu einem räumlichen Spannungszustand verlangt. Der Grund liegt darin, dass die Querbiegung nur lokale Spannungsspitzen erzeugt (Bild 5).

Zudem haben $\sigma_{x, a}$ und σ_y an jedem Ort gleiches Vorzeichen, was die «Vergleichsspannung» günstig beeinflusst.

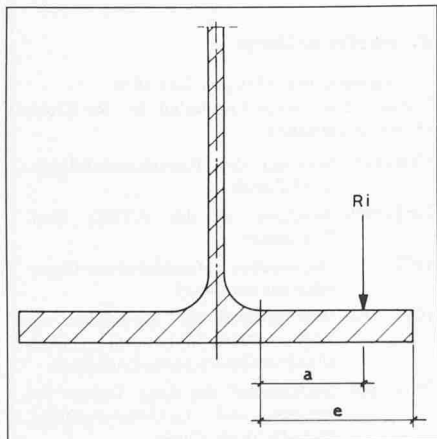


Bild 4. Hängekranbahn: Lastangriff am Unterflansch des Trägers

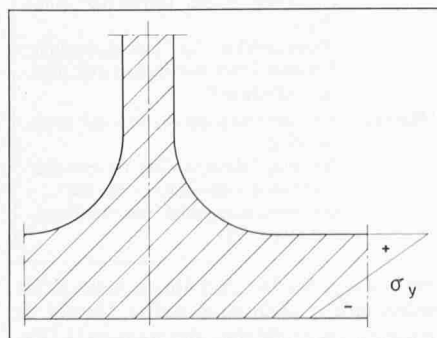


Bild 5. Hängekranbahn: Spannungsverteilung infolge Querbiegung im Unterflansch des Trägers

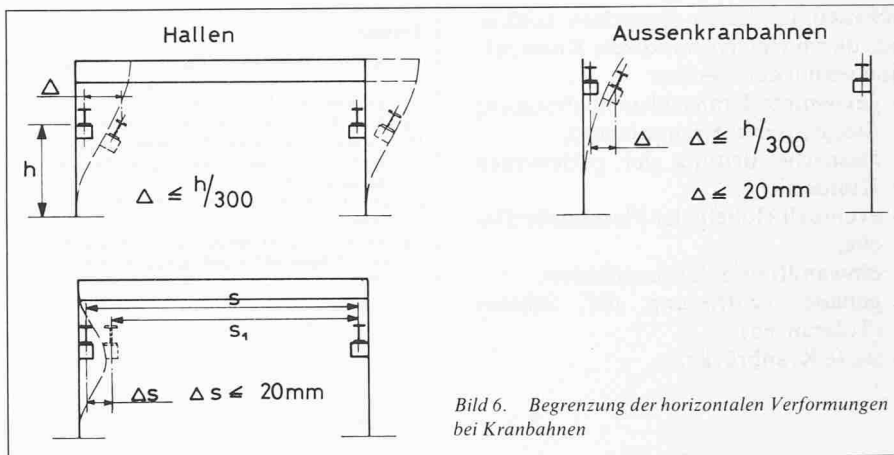


Bild 6. Begrenzung der horizontalen Verformungen bei Kranbahnen

Zu Abschnitt 3.2: «Gebrauchsfähigkeitsnachweis»

Die Angaben, die in diesem Abschnitt gemacht werden, beschränken sich auf Verformungsbegrenzungen. Über Schwingungen wird nichts ausgesagt, da dynamische Lastwirkungen durch den Stosszuschlag näherungsweise abgedeckt sind. In Ausnahmefällen, insbesondere bei ausgeprägten Stossbeanspruchungen oder vibrationsartiger Lasterregung, kann eine dynamische Untersuchung von Kranbahnen angezeigt sein.

Die zulässigen Verformungen sind durch die Anforderungen des Betriebs gegeben. Dies ist der Leitsatz über den Verformungsgrenzen. Die zahlenmässig angegebenen Grenzen kommen in zweiter Linie und sind massgebend, sofern aus dem Kranbetrieb keine schärferen Bedingungen gestellt werden müssen.

Neu aufgenommen ist die Begrenzung der horizontalen Verformungsdifferenz der gegenüberliegenden Stützen. Dafür wurde die absolute Begrenzung der horizontalen Ausbiegung von Stützen fallengelassen. Mit der neuen Regelung - $h/300$ horizontale Ausbiegung, Spurweitenveränderung $< 2 \text{ cm}$ - wird einerseits eine genügende seitliche Steifigkeit der Stützkonstruktion erzielt und andererseits die Funktionsfähigkeit des Krans sichergestellt, ohne dass für hohe Hallenbauten übertriebene Forderungen gestellt werden (Bild 6).

Zu Abschnitt 3.3: «Ermüdung»

Dieser Abschnitt wurde neu aufgenommen. Näheres findet der interessierte Leser in [7].

Die grössten Ermüdungsgefahren bei Kranbahnträgern können leider rechnerisch kaum erfasst werden. Es sind dies einerseits die geschweissten Schienenbefestigungen und andererseits der Übergangsbereich vom Oberflansch zum Steg.

Geschweisste Kranschienenbefestigung

Liegt die Kranschiene nicht vollständig satt auf dem Oberflansch, so entstehen bei jeder Raddurchfahrt Scherbeanspruchungen in der Kehlnaht, die sehr

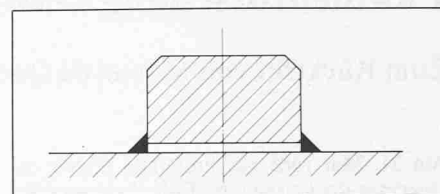


Bild 7. Schlechter Kontakt zwischen Schienen und Oberflansch

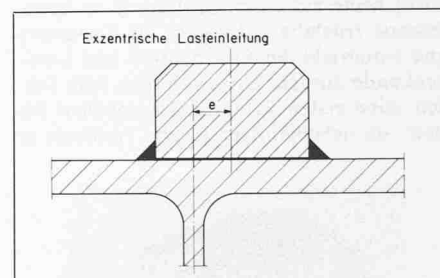


Bild 8. Exzentrizität der Schiene

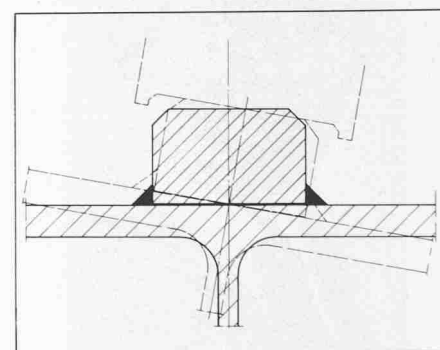


Bild 9. Zwangsschrägstellung von Schiene und Oberflansch infolge Verformung der Kranbrücke

rasch zu Ermüdungsrissen und zum Bruch der Naht führen. In der Praxis sind solche Schäden sehr häufig (Bild 7).

Übergangsbereich vom Oberflansch zum Steg

Auch dieser Bereich ist oft gefährdet. Als Ursachen stehen zwei Phänomene im Vordergrund: die exzentrische Lasteinleitung (Bild 8) und die Zwangsschrägstellung aus der Kranverformung (Auflagerdrehwinkel der Kranbrücke) (Bild 9).

Schäden in diesen Bereichen können nur durch eine einwandfreie Konstruktion vermieden werden:

- geklemmte Kranschienenbefestigung (bei grösseren Krananlagen),
- elastische Bettung der geklemmten Kranschiene,
- eventuell Hobeln der Flanschoberfläche,
- einwandfreie Schweissarbeiten,
- genaue Zentrierung der Schiene (Toleranzen),
- steife Kranbrücke.

Literatur

- | | |
|---|--|
| <p>[1] Schweizerische Zentralstelle für Stahlbau (SZS): «Empfehlung B1 - Berechnungsgrundlagen für Kranbahnen». Ausgabe 1979.</p> <p>[2] Norm SIA 161: «Stahlbauten». Ausgabe 1979.</p> <p>[3] Fédération Européenne de la Manutention (FEM): «Berechnungsgrundlagen für Krane». Ausgabe 1970.</p> <p>[4] DIN 15018: «Krane», Blatt 1 und 2. Ausgabe 1974.</p> <p>[5] Voegele, H.G.: «Ermittlung der Spannung im Steg von I-Trägern im Lasteinleitungsbereich bei</p> | <p>Lastangriff an den Gurten». Der Stahlbau, Heft 8, 1972.</p> <p>[6] Mendel, G.: «Berechnung der Trägerflanschbeanspruchung mit Hilfe der Plattentheorie». Fördern und Heben 20 (1970), Nr. 13.</p> <p>[7] Hirt, Manfred A.: «Erläuterungen zum Ermüdungsnachweis von Kranbahnen». Schweizer Ingenieur und Architekt, Heft 30-31, 1979.</p> |
|---|--|

Adresse des Verfassers: B. Schneeberger, dipl. Ing. ETH, c/o Emch + Berger Bern AG, Gartenstr. 1, 3007 Bern

Eidg. Institut für Schnee- und Lawinenforschung Davos-Weissfluhjoch

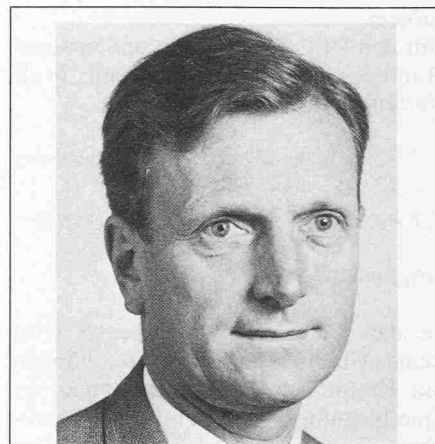
Zum Rücktritt von Marcel de Quervain

Am 31. Mai 1980 hat Prof. Dr. Marcel de Quervain die Leitung des Eidg. Institutes für Schnee- und Lawinenforschung, dem er während 30 Jahren vorgestanden ist, verlassen und ist in den Ruhestand getreten. Er blickt heute auf eine fast doppelt so lange, äusserst fruchtbare Tätigkeit in Forschung und Unterricht der Eis-, Schnee- und Lawinenkunde zurück. Ungewöhnlich früh fanden seine ersten Erfahrungen mit dem Eis statt: als siebenjähriger Knabe verdiente er

Ottawa durchgeführten Arbeit kam er im Jahre 1950 in die Schweiz zurück und wurde zum Direktor des EISLF ernannt.

Zu jenem Zeitpunkt beschäftigte das noch junge Institut ein rundes Dutzend Angestellte, während es heute einen Bestand von mehr als dreissig Personen aufweist. Zusammen mit seinen Mitarbeitern gelang es M. de Quervain, die grundlegenden Forschungen seiner Vorgänger wesentlich auszuweiten und zu vertiefen, wobei seine Einsicht in die technischen Anforderungen der Praxis ihm viele neue Wege für die reine Grundlagenforschung öffnete. An die sehr komplexen Eigenschaften des Gletschereises und insbesondere der *Schneedecke*, die manche Physiker abschrecken, hat er sich systematisch mit exakten Methoden herangewagt; die zahlreichen und originellen veröffentlichten Resultate trugen zum lebendigen Kontakt mit Wissenschaftlern und Praktikern im In- und Ausland bei, was dem geographisch isolierten Institut eine weltweit anerkannte Stellung verlieh. Gleichzeitig entwickelten sich unter seiner Leitung jene *Dienstleistungen* des Institutes, die heute einer breiten Öffentlichkeit gut bekannt sind: *Lawinenbulletin*, *Beratung bei Zonenplanungen*, *Hoch- und Tiefbau in lawinengefährdeten Gebieten*, sowie *Lawinenkurse*. Diesen Anstrengungen kommt angesichts des Aufschwunges des Wintersportes in unsern Berggebieten eine besonders grosse Bedeutung zu.

Es war M. de Quervain ein stetes Anliegen, die *internationale wissenschaftliche Zusammenarbeit auszubauen* und zu vertiefen, was ihm eine intensive Reisetätigkeit auferlegte. Er lieferte einen wichtigen Beitrag zur Lawinenklassifikation sowie zur Entwicklung einer international anerkannten Methode der *Schneemessung* in einer Arbeitsgruppe der «Association Internationale d'Hydrologie Scientifique». In diesem Rahmen organisierte er zwei erfolgreiche Symposien über wissenschaftliche Aspekte der Schneelawinen (Davos 1965), über Schneemechanik (Grindelwald 1974), die ein weltweites Echo fanden. Im Jahre 1959 leitete er die schweizerische Gruppe der «Expédition Glaciologique Internationale au Groenland», fast den Fussstapfen seines Vaters Alfred de Quervain folgend, der als Geophysiker 32 Jahre



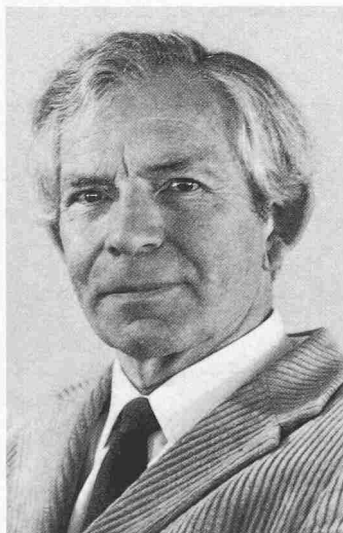
Claude Jaccard

Zum Nachfolger von Marcel de Quervain als Direktor des Institutes für Schnee- und Lawinenforschung Davos-Weissfluhjoch ist Claude Jaccard, Professor für Festkörperphysik an der Universität Neuenburg, ernannt worden.

Biographische Daten

- von Sainte-Croix (VD), geb. 20.9.1929.
 Primar- und Sekundarschulen in Ste-Croix, Orbe und Lausanne
- 1948-1953 Studium der Experimentalphysik, ETH Zürich
- 1953-1959 Assistent an der ETHZ, Prof. P. Scherrer
- 1959 Dissertation (Dielektrischen Eigenschaften des Eises)
- 1959-1960 Wissenschaftlicher Mitarbeiter am Argonne National Laboratory, USA (Punktdefekte in Ionenkristallen)
- 1961-1966 Sektionschef am Eidg. Institut für Schnee- und Lawinenforschung, Weissfluhjoch/Davos (Physik von Schnee und Eis)
- 1967-1980 Ordentlicher Professor für Festkörperphysik an der Universität Neuchâtel (Punktdefekte in Ionenkristallen; Struktur von Oberflächen und dünnen Schichten)
- Mitglied der Gletscherkommission der SNG seit 1966
 der Eidg. Kommission für Schnee- und Lawinenforschung seit 1968
 des Forschungsrates des Nationalfonds seit 1977

vorher das Inlandeis durchquert hatte. Seine umfassenden Kenntnisse stellte Marcel de Quervain ebenfalls der «International Glaciological Society», der fast sämtliche Schnee- und Eisforscher der Welt angehör-



sich sein erstes Taschengeld mit Messungen am Untern Grindelwaldgletscher. Nach der Matur begann er das Studium der Naturwissenschaften an der ETH, das er 1944 mit einer Dissertation über *ferroelektrische Kristalle* abschloss, um sich nachher einer damals noch neuen Wissenschaft, der *Schneekunde*, am Institut für Schnee- und Lawinenforschung zuzuwenden.

Seine erfolgreichen Forschungsarbeiten über *Schneeumwandlung*, *-Flieseigenschaften* und *-Verdunstung* fanden in den interessierten wissenschaftlichen Kreisen grosse Beachtung, so dass die «Union Internationale de Géodésie et Géophysique» ihn zusammen mit andern bekannten Forschern mit der *Schneeklassifikation* beauftragte. Nach dieser beim «National Research Council» in