

Zeitschrift: Schweizer Ingenieur und Architekt
Herausgeber: Verlags-AG der akademischen technischen Vereine
Band: 98 (1980)
Heft: 50: Zur Eröffnung des Seelisberg-Strassentunnels

Artikel: Vorfabrikation bei den Bolzbachviadukten
Autor: Hugentobler, Othmar
DOI: <https://doi.org/10.5169/seals-74286>

Nutzungsbedingungen

Die ETH-Bibliothek ist die Anbieterin der digitalisierten Zeitschriften. Sie besitzt keine Urheberrechte an den Zeitschriften und ist nicht verantwortlich für deren Inhalte. Die Rechte liegen in der Regel bei den Herausgebern beziehungsweise den externen Rechteinhabern. [Siehe Rechtliche Hinweise.](#)

Conditions d'utilisation

L'ETH Library est le fournisseur des revues numérisées. Elle ne détient aucun droit d'auteur sur les revues et n'est pas responsable de leur contenu. En règle générale, les droits sont détenus par les éditeurs ou les détenteurs de droits externes. [Voir Informations légales.](#)

Terms of use

The ETH Library is the provider of the digitised journals. It does not own any copyrights to the journals and is not responsible for their content. The rights usually lie with the publishers or the external rights holders. [See Legal notice.](#)

Download PDF: 13.03.2025

ETH-Bibliothek Zürich, E-Periodica, <https://www.e-periodica.ch>

Vorfabrikation bei den Bolzbachviadukten

Von Othmar Hugentobler, Zürich

Allgemeines

Vom südlichen Portal des Seelisbergtunnels führt die N2 der sehr steilen Westflanke des Urnersees entlang gegen Seedorf, wo sie in die Reussebene gelangt.

Die Strecke ist gekennzeichnet durch Stützmauern und eine Reihe von Brückenbauwerken. Die beiden grössten mit einer Gesamtlänge von rund 950 m sowie eine kleinere Überführung sind als *vorfabrizierte Zwillingbrücken* ausgebildet. Die Brücken liegen in der Kurve mit einem Min. Radius von 600 m. Die Regelspannweite beträgt rund 43 m, die Brückenbreite $2 \times 11,46$ m.

Konzept

Die Brücke Bolzbach Nord mit zwölf Feldern und einer Gesamtlänge von

516 m schliesst direkt an das Portal des Seelisbergtunnels an (Bilder 1 und 2). In diesem Bereich sind die beiden Fahrrichtungen aufgespreizt, so dass der Abstand zwischen den beiden Brücken dort rund 10 m beträgt. Im ersten Brückenfeld befindet sich ausserdem eine Überfahrt von der einen Brücke zur andern. Dies ergibt örtlich eine Gesamtbreite der Brücke von rund 33 m. Um eine Längsfuge in der Überfahrt zu vermeiden, wurden hier deshalb beide Brückenseiten monolithisch miteinander verbunden. Da die bergseitige Brücke durch zwei Hanganschnitte unterbrochen ist und somit in drei Abschnitte zerfällt, war es naheliegend, diesen nördlichen Teil im Bereich der Überfahrt an die talseitige Brücke anzuhängen.

Die Brücke Bolzbach Süd weist mit zehn Feldern eine Gesamtlänge von 431,60 m auf. Sie ist gleich konstruiert wie Bolzbach Nord und weist keine Be-

sonderheiten auf. Dasselbe gilt für die Brücke Böschrüti mit zwei Feldern zu 42,65 m.

Unterbau

Die Stützen sind im Fels fundiert und oben mit einem Hammerkopf versehen. Soweit dies durch die Geometrie des Überbaues möglich ist, wurde ein einziger Pfeiler für beide Brücken angeordnet (Bolzbach Süd, Böschrüti und ein Teil von Bolzbach Nord). Im Bereich der Spreizung der Brücken gegen den Seelisbergtunnel sind zwei Stützen vorhanden.

Die Pfeilerbreite, bedingt auch durch die Montage der Elemente, beträgt 1,40 m.

Überbau

Der Überbau besteht aus zwei Brücken, die im Querschnitt je vier Träger aufweisen (Bild 3). Die Träger haben einen breiten oberen Flansch, der in die Fahrbahnplatte integriert wird, sowie einen

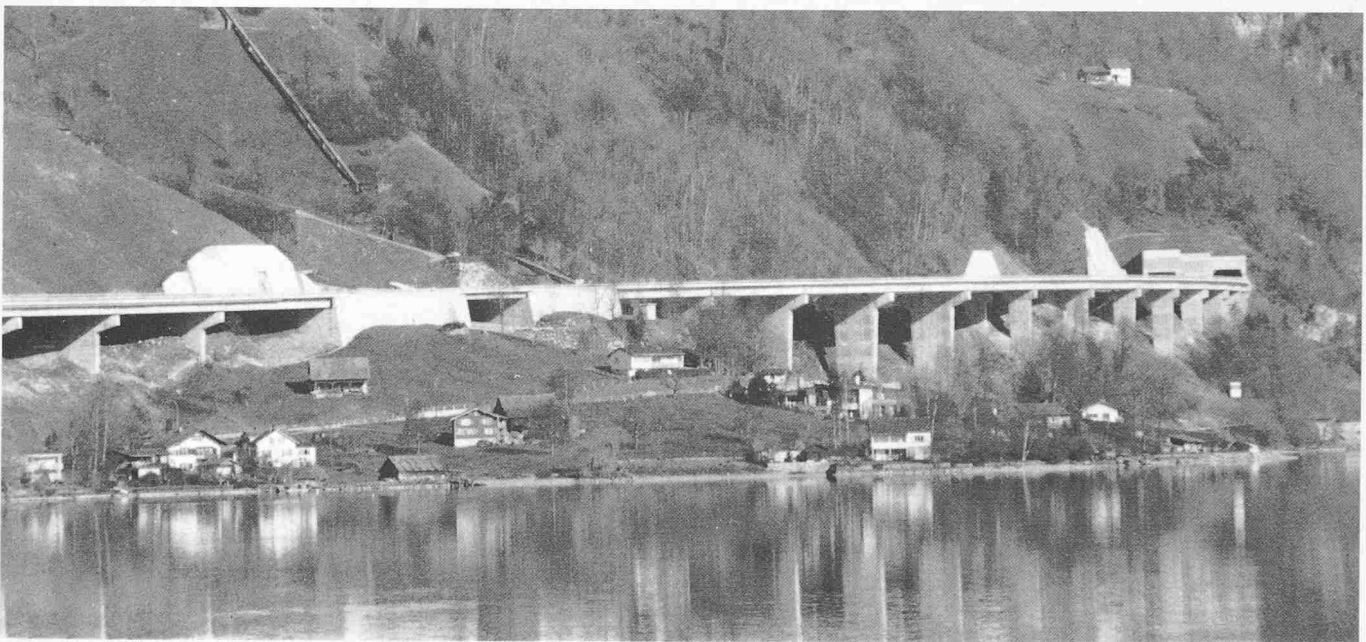


Bild 1. Ansicht der Brücke Bolzbach Nord gegen das Portal des Seelisbergtunnels. Links im Bild noch ein Teil der Brücke Bolzbach Süd

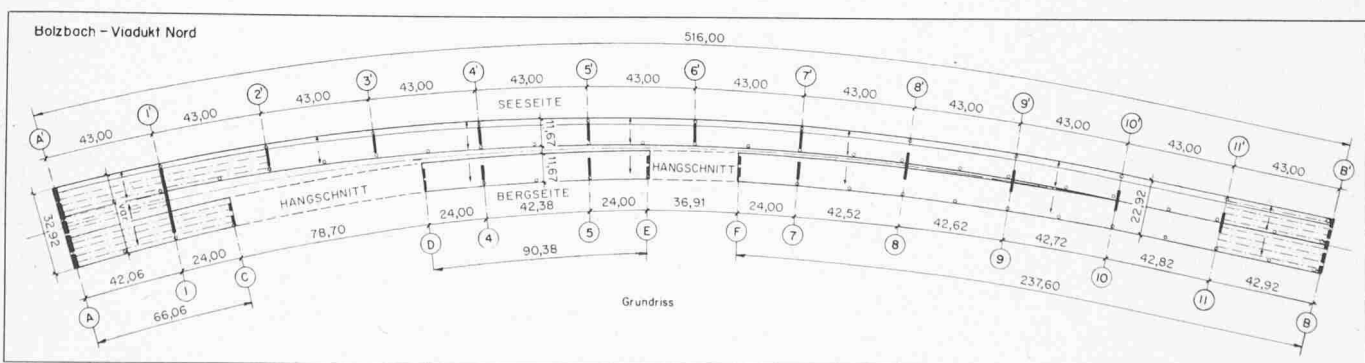


Bild 2. Grundriss der Brücke Bolzbach Nord

Fuss von 52 cm Breite (Bild 4). Die Trägerhöhe beträgt 2,39 m. Die Stege von 20 cm Breite sind an den Trägern auf gleiche Breite wie der Trägerfuss verbreitert und weisen an den Stirnseiten eine Verzahnung auf (Bild 5). Die Stege sind mit Netzen, die übrigen Teile mit Stahl 3 armiert. Die Träger sind normalerweise mit je zwei Kabeln vom Typ BBRV vorgespannt. Mit Ausnahme von einigen Spezialfällen bei Endfeldern weisen sie alle eine mittlere Länge von rund 43 m auf.

Im Quersinn sind die Träger durch eine an Ort gegossene Fahrbahnplatte verbunden. Die Querträger sind schlaff armiert und stützen sich auf je zwei Lager ab (Linienkipplager bzw. Teflon-Gleitlager). Auf die Anordnung von Querträgern in Feldmitte wurde verzichtet, weil daraus keine wesentlichen statischen Vorteile entstehen. Die Durchlaufwirkung im Endzustand wird dadurch erreicht, dass im Stützenbereich eine entsprechende schlaife Armierung in die Fahrbahnplatte gelegt wird.

Ausführung

Installationen

Die total 192 Träger wurden in einer Feldfabrik von etwa 100 m Länge und 10 m Breite erstellt, da ein Strassen-transport solch grosser Elemente mit einem Gewicht von rund 85 t erhebliche Schwierigkeiten gebracht hätte. In der Feldfabrik waren die Einrichtung für die Herstellung eines vollständigen Armierungskorbes, die Stahlschalung für einen Träger sowie die Dampferzeugungsanlage untergebracht, so dass pro Tag ein Träger fabriziert werden konnte.

Der Trägertransport auf der Baustelle erfolgte durch zwei Spezialfahrzeuge, den sogenannten Elefanten (Bild 6). Zum Versetzen der Träger diente ein etwa 110 m langes, längs und quer verschiebbares Gerüst, das in der Lage war, die Träger von den Elefanten zu übernehmen und an ihren definitiven Platz zu versetzen.

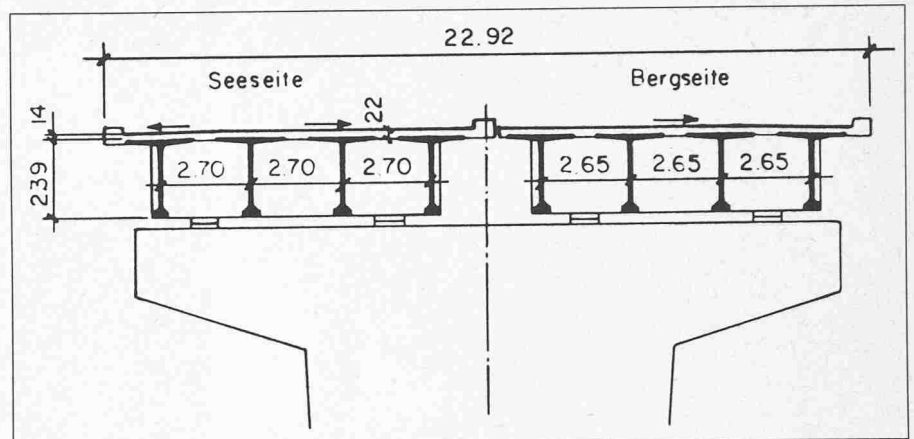


Bild 3. Brückenquerschnitt

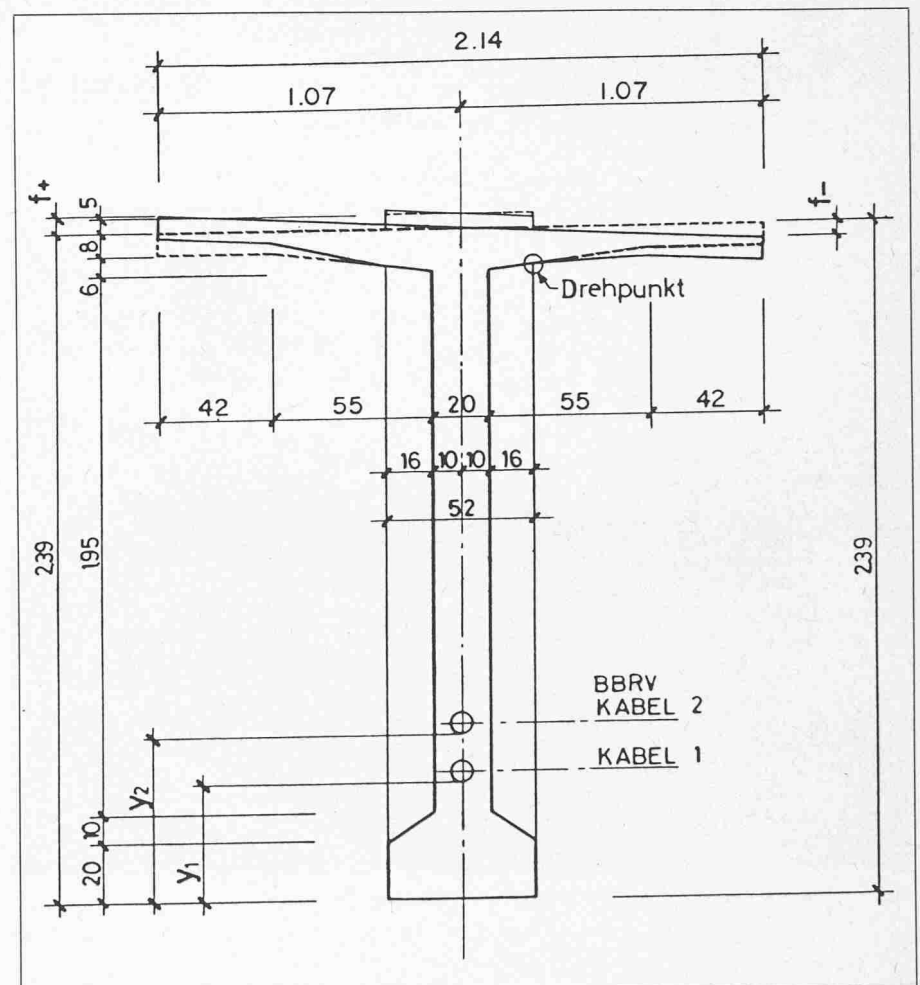


Bild 4. Trägerquerschnitt

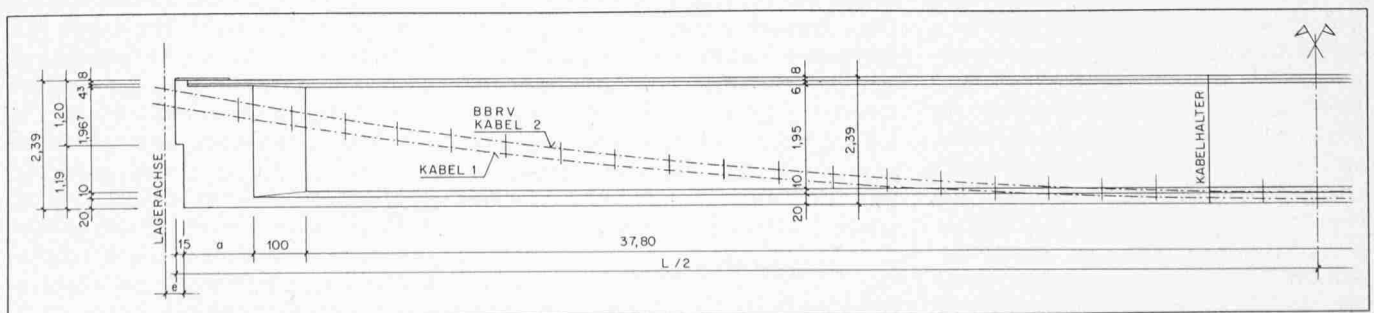


Bild 5. Längsschnitt durch einen Träger



Bild 6. Transport eines rund 90 t schweren Trägers mit den «Elephanten»

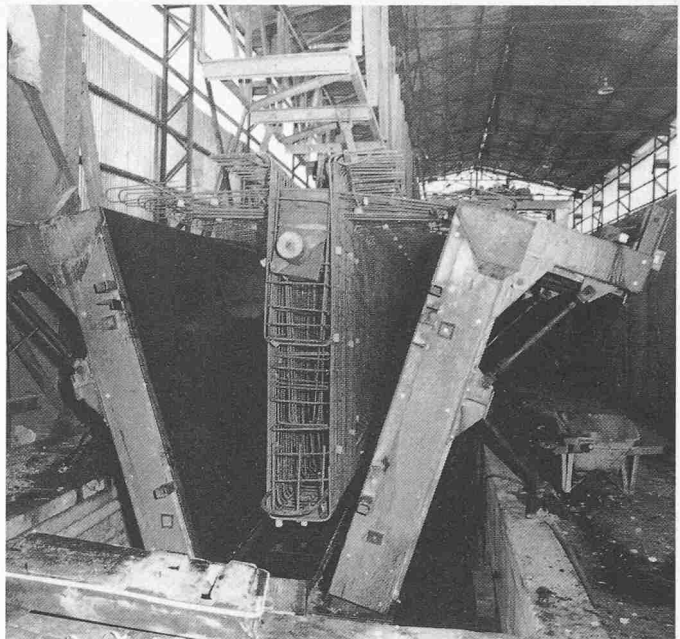


Bild 7. Einlegen eines Armierungskorbes in die geöffnete Trägerschalung

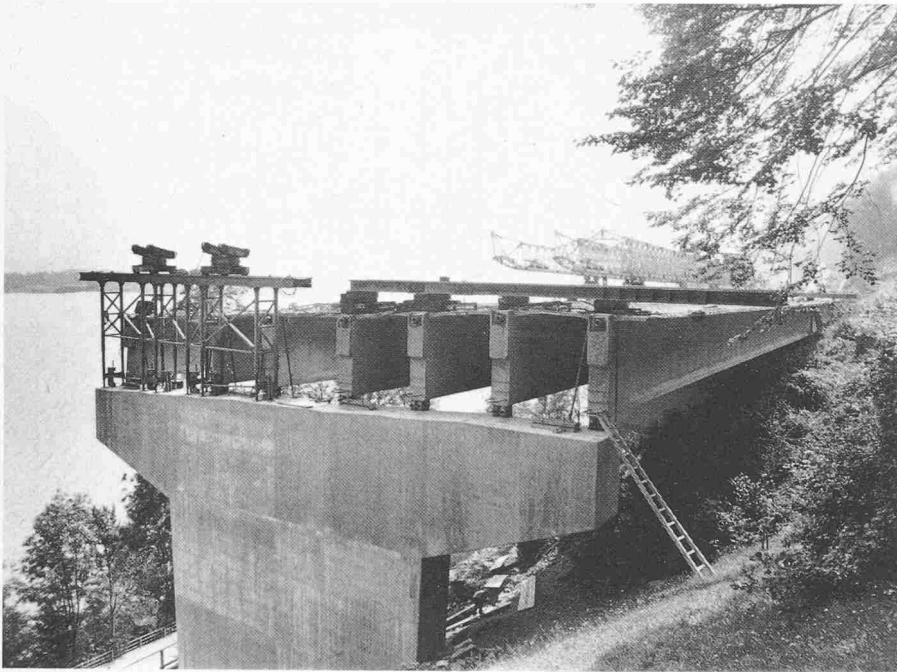


Bild 8. Fertig auf Stahlkeile versetzte Träger. Im Hintergrund das Versetzgerüst

Herstellung der Träger

Im Tag wurde ein Träger hergestellt. Die Armierungskörbe wurden ausserhalb der Schalungen vollständig montiert und an einem Stück in die Schalung gehoben (Bild 7). Zur Verdichtung des Betons dienten Nadelvibratoren und Schalungsrüttler, die an der Schalung befestigt waren. Die relativ dünnen Stege der Träger erforderten ein ausserordentlich sorgfältiges Betonieren, da zwischen Schalung, Armierung und Vorspannkabeln nur noch sehr wenig Platz zum Einbringen des Betons übrig blieb. Während der Nacht wurden die Träger bis zu einer Temperatur von 60 °C beheizt. Zu diesem Zweck wurde nach einem genau festgelegten

Programm Dampf in die doppelwandige Schalung eingeführt. Nach rund 13 Stunden konnte damit eine Betonfestigkeit von min. 330 kg/cm² erreicht werden. Dies war ausreichend, um die erste Vorspannung aufzubringen und die Träger auf das Depot zu transportieren. Die *Wärmebehandlung* von grossen Elementen bietet einige Schwierigkeiten. Es war notwendig, das Bedampfungsprogramm durch theoretische Überlegungen und praktische Versuche genau festzulegen. Insbesondere musste auch der *Nachbehandlung* der Träger grosse Beachtung geschenkt werden.

Erstellung des Überbaues

Die Erstellung des Überbaues erfolgte in einem *Wochentakt*. Nach dem Ver-

setzen der Träger wurden die Längsfugen zwischen den Trägerflanschen vergossen und anschliessend Fahrbahnplatte und Querträger betoniert. Die seitlichen Randabschlüsse wurden in einem späteren Zeitpunkt durch eine unabhängige Gruppe mit einer fahrbaren Schalung erstellt.

Konstruktive Details

Die Brücke weist wegen der variablen Kurvenradien auch ein *variables Quergefälle* auf. Dies bedingt, dass die Neigung der Trägerflanschen ebenfalls variabel sein muss. Die durch die Kurven bedingten, variablen Trägerlängen wurden durch Verschieben der Stirnschalung in den Kopfstücken der Träger erreicht. Die Träger wurden vor dem Ausschalen für Eigengewicht vorgespannt und gelagert. Die volle Vorspannung wurde erst kurz vor dem Einbau aufgebracht. Die untere Fahrbahnarmierung befindet sich im Trägerflansch. Da der Abstand zwischen den Flanschen nur 50 m beträgt, wurden die Armierungsstäbe als Schlaufenstösse ausgebildet. An Ort musste somit im wesentlichen nur noch die obere Fahrbahnarmierung verlegt werden. Für das Zuschalen der Längsfugen wurde eine einfache Stahlschalung verwendet, die nach Gebrauch von oben her auf den Boden abgelassen werden konnte, so dass kein zusätzliches Gerüst erforderlich war. Die Träger wurden auf Stahlkeile versetzt (Bild 8), die so lange als Auflager dienten, bis der Querträger genügend erhärtet war und die definitiven Brückenlager ihre Funktion übernehmen konnten. Durch das nachträgliche Betonieren des Querträgers konnten ge-

wisse Ungenauigkeiten in den Elementlängen ausgeglichen werden.

Die armierungsmässige Verbindung der Elemente in Längsrichtung wurde im Bereich der Fahrbahnplatte durch Anordnung einer entsprechenden Längsarmierung erreicht. Diese Armierung kann zugleich die Stützenmomente, die im Gebrauchszustand entstehen, übernehmen, so dass auf eine Durchführung der Kabel verzichtet werden konnte.

Eine durchgehende Armierung auf Höhe des Trägerfusses ist durch starke Armierungsschlaufen gewährleistet, die in die Träger eingelegt sind und einen Schlaufenstoss bilden. Die Schubübertragung an den Trägerebenen erfolgt

durch eine entsprechende Verzahnung sowie durch Aufrauen der Träger-Stirnseiten.

Schlussbemerkungen

Der ganze Überbau konnte dank der rationalen Vorbaumethode in kurzer Zeit mit wenig Leuten ausgeführt werden. Die Taktbaumethode bringt eine *ausgeprägte Einübung der Arbeitsvorgänge* mit sich, was sich auf die Qualität der Arbeit sicher positiv auswirkte. Jede einzelne Arbeitsgruppe hatte ihre genau abgegrenzten Aufgaben zu erfüllen und konnte dies nach kurzer Anlaufzeit

weitgehend selbständig tun, so dass der Besucher den Eindruck gewann, die Baustelle laufe sozusagen von selbst.

<i>Projekt:</i>	Kant. Bauamt Uri, Ed. Züblin & Cie AG, Ing. Büro, Zürich (Überbau).
<i>Ausführung:</i>	Ed. Züblin & Cie AG, Bauunternehmung, Zürich, LGV, Bauunternehmung, Zürich, Gebr. Bonetti AG, Amsteg, A. Imholz AG, Schattdorf.

Adresse des Verfassers: O. Hugentobler, dipl. Ing.
ETH, Ed. Züblin + Cie AG, 8037 Zürich

Seelisberg-Strassentunnel: Bibliographie

Allgemeine und spezielle Beschreibungen, Bauausführungen, Vermessung

- Knobel, A.:* «Der Nationalstrassenbau im Kanton Uri». Schweiz. Journal, Heft 1, 1967
- Meier, H.:* «Die linksufrige Vierwaldstättersee-strasse». Schweiz. Journal, Heft 1, 1967
- Knobel, A.:* «Nationalstrassenbau in engem Raum». Strasse und Verkehr, Heft 3, 1970
- Ingenieurgesellschaft Seelisberg:* «Bauprojekt Seelisbergtunnel der N2». Sonderdruck aus Schweiz. Baublatt, Nr. 67 u. 68, 1970
- Mayer, C.:* «Seelisbergtunnel der N2 im Bau». Sonderdruck Schweiz. Baublatt, Nr. 89 u. 90, 1972
- Meyer, E.:* «Der Seelisbergtunnel». Schweiz. Journal, Heft 39, 1973
- Bargähr, H.:* «Die Gebirgsautobahn N2 im Kanton Uri». Strasse und Verkehr, Heft 3, 1974
- Ingenieurgesellschaft Seelisberg:* «Das Projekt des Seelisbergtunnels». Strasse und Verkehr, Heft 3, 1974
- Pfister, R.:* «Untertagebau im Valanginienmergel». Mitteilung Nr. 90 der Schweiz. Gesellschaft für Boden- und Felsmechanik, 1974
- Meyer, E.:* «Halbzeit am Seelisbergtunnel». Strassen- u. Tiefbau, 1977
- Boffo, B., Prader, D.:* «Seelisbergtunnel – Öffnung zum Süden». Nidwaldner Volksblatt, März 1974
- Von Lerber, M.:* «Tunnelinstallationen für das Baulos Büel». Strasse und Verkehr, Heft 3, 1974
- Boffo, B., Ritz, W., Prader, D.:* «Baulos Rütinen des Seelisbergtunnels». Schweizer Baublatt Nr. 96 und 97, 1975
- Pfister, R.:* «Excavation Methods for Long Highway Tunnels and Ventilation Shafts in the Swiss Alps». Proceedings Rapid Excavation and Tunnelling Conference, Las Vegas, Juni 1976
- Buri, F., Aeschlimann, H., Herrenknecht, M., Grindat, W.:* «Seelisberg Middle Section Construction». Tunnel & Tunnelling, Heft 9, 1977
- Mayer, C.:* «Durchschlag des Seelisbergtunnels». Schweiz. Baublatt, Nr. 60, 1977
- Aeschlimann, U., Herrenknecht, M., Banholzer, H.:* «Das Baulos Huttegg des Seelisbergtunnels». Schweiz. Bauzeitung, Heft 6, 1977
- Müller, C.:* «Belastungs- und Deformationsmessungen an einer Tunnelschalung». Schweiz. Bauzeitung, Heft 37, 1978
- Boffo, B.:* «Projektstudien linksufrige Vierwaldstättersee-strasse». Strasse und Verkehr, Heft 11, 1980
- Mahrow, K.:* «Von der Idee zur Verwirklichung der linksufrigen Vierwaldstättersee-strasse im Kanton Uri». Strasse und Verkehr, Heft 11, 1980
- Mahrow, K.:* «Planungs- und Baugeschichte des Seelisbergtunnels». Schweiz. Journal, Aug. 1980
- Nuc, T., Suter, R.:* «Die Verkehrssteuerung im Seelisbergtunnel». Strasse und Verkehr, Heft 11, 1980
- Wilk, W.:* «Seelisbergtunnel, Betonbelagsarbeiten». Strasse und Verkehr, Heft 11, 1980

Tunnelbeleuchtung

Gallati, F.: «Tunnelbeleuchtung. Typische Beispiele und Erfahrungen mit einzelnen Lösungen». Dokumentationsreihe SIA, Bd. 24, Zürich 1978

Geologie / Felsmechanik

- Pfister, R.:* «Erdgasvorkommen im Seelisbergtunnel». Schweizerische Bauzeitung, Heft 36, 1972
- Schneider, T.R.:* «Methangasvorkommen im Erschliessungsstollen Huttegg des Seelisbergtunnels». Strasse und Verkehr, Nr. 3, 1974
- Amberg, R.:* «Gasvorkommen im Seelisbergtunnel, Sicherheitsmassnahmen», in «Tunnel- und Stollenlüftung, Projektierung, Bau und Betrieb». Referate der SIA-Studientagung, SIA-Dokumentation 14
- Letsch, U.:* «Seelisberg Tunnel, Huttegg Ventilation Chamber». Field Measurements in Rock Mechanics. Proceedings of the International Symposium, Zurich 1977
- Schneider, T.R.:* «Baugeologische Erfahrungen mit Erkundungsstollen bei der Projektierung grosser Strassentunnel». Rock Mechanics, Suppl. 8, 1979
- Schneider, T.R.:* «Geological-geotechnical experience in the construction of the Seelisberg Tunnel». Tunneling 79, Paper 22, 1979
- Skaanes, S.:* «Mechanischer Tunnelausbruch am Beispiel Baulos Huttegg des Seelisbergtunnels». 4. Internationaler Kongress über Felsmechanik, Montreux 1979