

Zeitschrift: Schweizer Ingenieur und Architekt
Herausgeber: Verlags-AG der akademischen technischen Vereine
Band: 98 (1980)
Heft: 51-52

Artikel: Die Restauration des Thursteges zwischen Bussnang und Weinfeldern
Autor: Schlaginhaufen, Rudolf
DOI: <https://doi.org/10.5169/seals-74297>

Nutzungsbedingungen

Die ETH-Bibliothek ist die Anbieterin der digitalisierten Zeitschriften. Sie besitzt keine Urheberrechte an den Zeitschriften und ist nicht verantwortlich für deren Inhalte. Die Rechte liegen in der Regel bei den Herausgebern beziehungsweise den externen Rechteinhabern. [Siehe Rechtliche Hinweise.](#)

Conditions d'utilisation

L'ETH Library est le fournisseur des revues numérisées. Elle ne détient aucun droit d'auteur sur les revues et n'est pas responsable de leur contenu. En règle générale, les droits sont détenus par les éditeurs ou les détenteurs de droits externes. [Voir Informations légales.](#)

Terms of use

The ETH Library is the provider of the digitised journals. It does not own any copyrights to the journals and is not responsible for their content. The rights usually lie with the publishers or the external rights holders. [See Legal notice.](#)

Download PDF: 13.03.2025

ETH-Bibliothek Zürich, E-Periodica, <https://www.e-periodica.ch>

Die Restauration des Thursteges zwischen Bussnang und Weinfeld

Von Rudolf Schlaginhaufen, Frauenfeld

Am Thurlauf findet man eine Reihe historisch interessanter Brücken verschiedener Systeme und Bauweisen. Dazu gehört auch der im Jahre 1881 erstellte *Fussgänger-Hängesteg*, im Volksmund «Ganggelisteg» genannt, der das Bauerndorf Bussnang mit dem Marktflecken Weinfeld verbindet.

Mit seinen guten Proportionen und der eleganten Linienführung der Trageleine fügt sich der als verankerte Hängebrücke konzipierte Steg ausgezeichnet in die schöne Thurlandschaft ein. Seine Gesamtlänge von 122 m mit 77,33 m Spannweite der Mittelöffnung machen den nur 1,20 m breiten, schlanken Steg zu einem bemerkenswerten Bauwerk seiner Zeit. Obwohl dem Erbauer – der heute nicht mehr existierenden *Eisen-giesserei und Façonschmiede Romanshorn* – die von Prof. *Wilhelm Ritter* 1877 und 1883 veröffentlichten grundlegenden Beiträge zur neuen Berechnung der verankerten Hängebrücke nach der Formänderungstheorie offenbar nicht bekannt waren, hat er wahrscheinlich mehr intuitiv als auf Grund von Berechnungen ein in den Grundzügen richtig konzipiertes Bauwerk geschaffen. Jedoch führten die *ungenügende Bemessung, konstruktive Unzulänglichkeiten, bescheidener Unterhalt* und das Nagen des Zahns der Zeit im Lauf eines Jahrhunderts zu einem bedenklichen Zustand mit fragwürdiger Sicherheit.

Auf Grund eingehender Untersuchungen des Verfassers sowie eines Gutachtens von Prof. Dr. *F. Stüssi* entschloss sich im Jahre 1977 die *Gemeinde Bussnang* als Eigentümerin zu einer umfassenden Sanierung des «Ganggelisteges», der im Bewusstsein der Bevölkerung recht breit verwurzelt ist. An die Instandstellungskosten, die zu 80 Prozent eines entsprechenden Neubaus veranschlagt wurden, leisten die Nachbargemeinde *Weinfeld* und der *Kanton Thurgau* mit Beteiligung der *Denkmalpflege* namhafte Beiträge. Erfreulicherweise kann damit ein für die Zeit seiner Erstellung bemerkenswertes, in seiner Art nicht mehr oft anzutreffendes Brückenbauwerk erhalten werden.

Zustand des alten Stags

Er wurde weitgehend entsprechend der Projektzeichnung (Bild 1) von der eingangs erwähnten Romanshorer Firma

als Generalunternehmerin in der Rekordzeit von nur *drei Monaten* einschliesslich Unterbau zwischen Anfang Oktober 1881 und Ende Dezember des gleichen Jahres zum Akkordpreis von 12 000 Franken erbaut. Unsere heutige arbeitsteilige Wirtschaft wäre trotz viel besserer technischer Hilfsmittel kaum in der Lage, diese Leistung nachzuvollziehen. Der Bauvertrag und der Baubeschrieb von 1881 enthalten *keine Belastungsangaben*. Es wurde lediglich verlangt, dass der Bauübernehmer den Bau «nach den vorliegenden Plänen, Detailzeichnungen und der beigelegten Baubeschreibung aus solidem, währschaflichem Material kunstgerecht und dauerhaft» auszuführen habe und «Für die Solidität des Baues, Güte des Materials und kunstgerechte Ausführung der Arbeit, haftet der Übernehmer noch 5 Jahre nach vollendetem Bau und stellt hierfür zwei solide, der Gemeinde genehme, solidarisch haftbare Kantonseinwohner als Bürgen». Es mag erstaunen, dass das ohne schriftlich festgelegte Baunormen erstellte Bauwerk nahezu ein Jahrhundert lang ohne nennenswerte Reparaturen seine Zweckbestimmung erfüllen konnte.

Die *Schwergewichtswiderlager* und die *Pfeiler* wurden auf einen Rost von 3–6 m langen, 20 cm starken Holzpfählen fundiert, die am Kopf 20 cm in die Fundamentsohle eingebunden waren. Bei einer teilweisen Freilegung einer Widerlagersohle wurde 1975 festgestellt, dass die Pfähle abgefault waren, vermutlich infolge Absinkens des Grundwasserspiegels. Sowohl im Fundamentbeton als auch im Boden waren die Pfahllöcher noch deutlich sichtbar. Für die Schwergewichtswiderlager bedeuteten die fehlenden Pfähle eine Gefährdung der Standsicherheit bei Hochwasser. Der aufgehende Beton aus dem letzten Jahrhundert entsprach naturgemäss nicht den heutigen Qualitätsbegriffen. Neben zahlreichen *Frostschäden* waren deutliche *Risse in Richtung der Seilverankerung* feststellbar.

Die 55 mm dicken *Tragseile* unbekannter Herkunft, bestehend aus 6 Litzen mit je 19 Drähten zu 4 mm Durchmesser, waren *äusserlich stark angerostet* mit Querschnittsverlusten der Einzeldrähte bis zu 50 Prozent. Dem Seil entnommene Drahtproben zeigten gemäss EMPA-Prüfung eine sehr geringe plastische Reserve bei 73,2 kg/mm² Streckgrenze, 79,6 kg/mm² Zugfestigkeit und einer Bruchdehnung von 6,5 Prozent. Gemäss Baubeschrieb wurden die

Drahtseile ursprünglich mit *Teer* verschlossen. Beim Öffnen eines Seils zeigte sich das Innere in einem überraschend guten Zustand hinsichtlich Korrosion. Man wusste jedoch nicht Bescheid über die ganze Länge der Seile. Auch konnte der Zustand in den *Ver-gussköpfen an den Seilenden*, einer bekannten Schwachstelle, nicht zuverlässig überprüft werden. Die Beantwortung der Frage, ob die Seile als wichtigstes Tragelement des Bauwerkes ihre Aufgabe noch mit ausreichender Sicherheit erfüllen können, war nicht möglich.

Der *Versteifungsträger* aus Schweisseisen, durchlaufend über drei Felder von 22,30 + 77,33 + 22,30 m war ein aus kleinen Winkelprofilen geschraubter Fachwerkträger und in bezug auf seine Tragebene unsymmetrisch ausgebildet. Mit mehreren gebrochenen Diagonalstäben, verbogenen Gurtungen, ausgeschlagenen Schraubenlöchern und zudem stark angerostet befand er sich in einem sehr schlechten Zustand. Die Ursache lag wohl in der ungenügenden Bemessung als Folge mangelnder Kenntnis zutreffender Berechnungsverfahren, sowie der konstruktiven Mängel und der Lagerung ohne Dilatationsweg an den Enden.

Die *Pylonen* in klassischer genieteteter Konstruktion hatten sich abgesehen vom Korrosionsschutz recht gut gehalten. Am Fuss waren sie in Gusskörpern gelenkig gelagert. Die grossen lotrechten Lasten wurden über einen 2 m breiten und 50 cm mächtigen, lastverteilenden Sandsteinquader in den Beton des Pfeilers eingeleitet. Als Seilauflager dienten gut geformte, in die Konstruktion eingienietete Gussstücke mit Bleifutter.

Der *Gehbelag* bestand aus längsverlegten Tannenholzbohlen, eingebettet zwischen den Untergurten und direkt auf den Querträgern und dem Windverband aufliegend. Ein rascher Wasserablauf bei Regen war nicht möglich, und es bildeten sich überall korrosionsfördernde Schmutz- und Feuchtigkeitsnester.

Der Steg wurde nur von Fussgängern, Radfahrern und in neuerer Zeit auch von Mopeds benützt. Während sich auch bei starkem Wind keine gefährlichen Instabilitäten zeigten, liess sich der schlanke Steg beim Begehen leicht in *Quer- und Torsionsschwingungen* versetzen. Diese lösten bei den Benützern sofort Angstgefühle aus, weshalb er nie übermässig aufgeschaukelt wurde.

Sanierung

Den Wünschen der Denkmalpflege, die alten Bauteile zu reparieren und zu er-

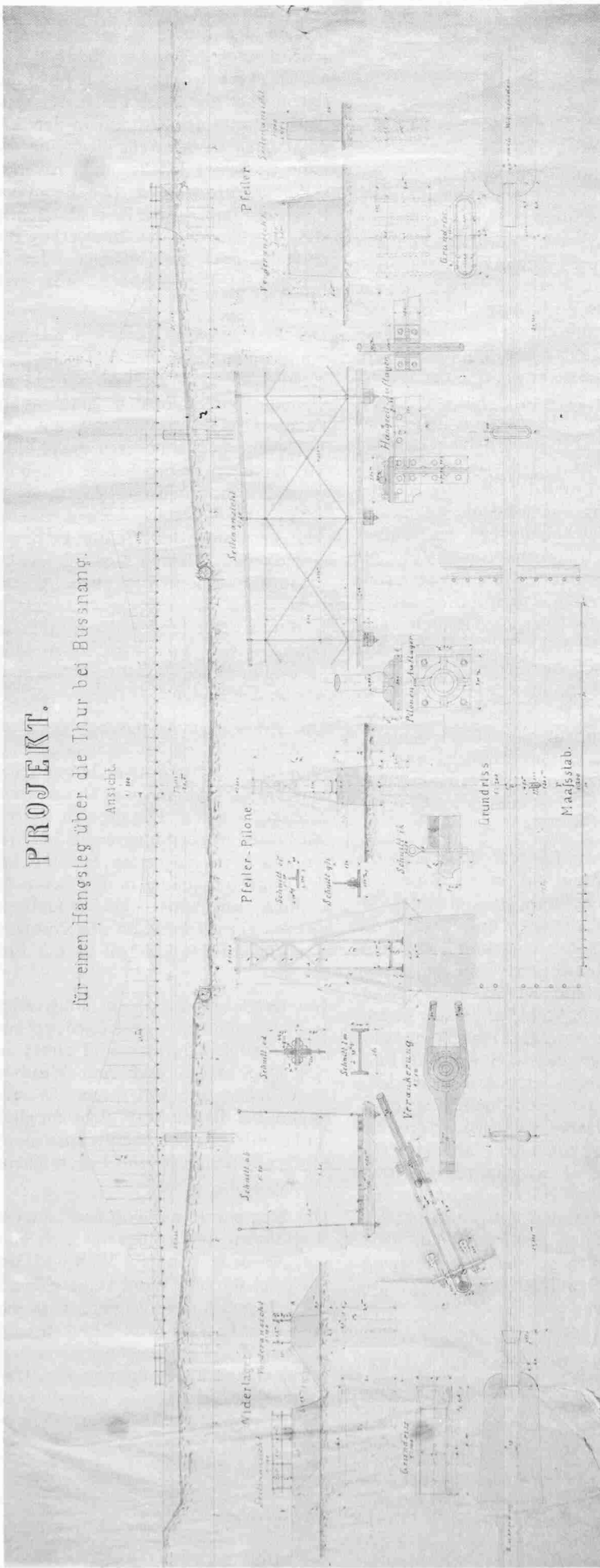


Bild 1. Projektzeichnung des alten Sieges aus dem Jahr 1881

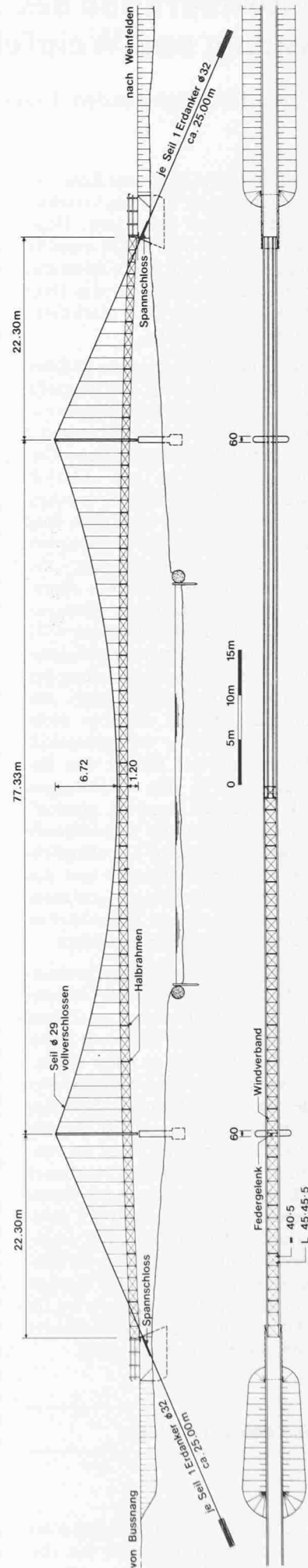


Bild 2. Aufriss und Grundriss des restaurierten Sieges

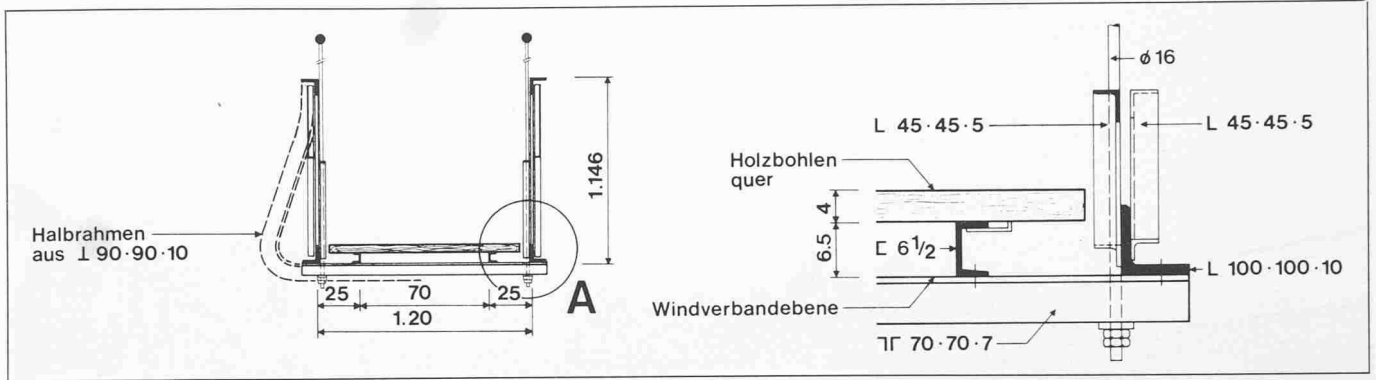


Bild 3. Querschnitt und Detail A des restaurierten Steges

halten, konnte nur in beschränktem Mass entsprochen werden. Die Unklarheit über die Sicherheit der Drahtseile erforderten ihren Ersatz einschliesslich Verankerung. Da sich Schweisseisen nicht zuverlässig schweissen lässt, war es auch nicht möglich, den stark beschädigten Versteifungsträger zu reparieren oder alte Teile bei einer Neukonstruktion wieder zu verwenden. Man entschloss sich deshalb unter Wahrung der Hauptabmessungen und des optischen Erscheinungsbildes des Steges, die Trageile und den Versteifungsträger zu ersetzen. Gleichzeitig konnten die konstruktiven Mängel behoben und die Bemessung den statischen Erfordernissen angepasst werden.

Die statische Berechnung nach der Formänderungstheorie erfolgte alternativ für eine verteilte Nutzlast von 200 kg/m² (Dienststege) und eine Einzellast von 1 t in ungünstigster Stellung, je ohne Stosszuschlag. Folgende Lastfälle wurden untersucht:

- Vollast
- halbseitig halbe Nutzlast im Mittelfeld
- Einzellast 1 t in ungünstigster Stellung
- Wind nach SIA Norm 160
- aerodynamische Stabilität.

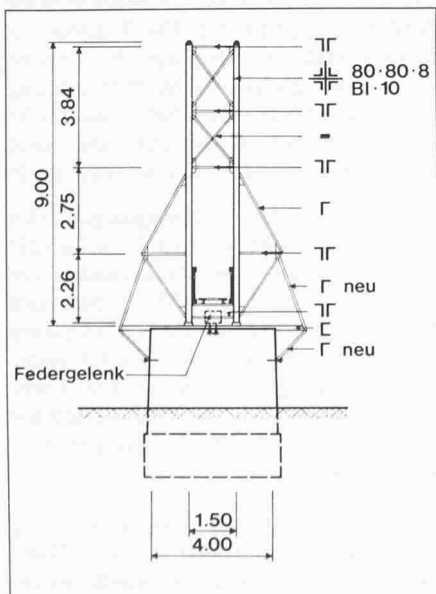


Bild 4. Ansicht der Pylonen nach der Restauration

Für die Berechnung der Einflusslinien und Schnittkräfte erwies sich die von Prof. F. Stüssi entwickelte baustatische Methode durch Umsetzen der Differentialgleichungen des Problems in ein mehrgliedriges lineares Gleichungssystem und dessen Auflösung mit dem Gauss'schen Algorithmus auch im Computerzeitalter als sehr zweckmässig und übersichtlich. Der Winddruck auf den Steg wurde nach dem Ansatz von Stüssi [1] näherungsweise auf den Windverband in der Gehwegebene und die Seile verteilt. Die aerodynamische Berechnung ergab einen ausreichenden Steifigkeitsindex nach der empirischen Formel von O.H. Ammann.

Die neuen Trageile sind vollverschlossene Seile von 29 mm Durchmesser und 160 kg/mm² mittlerer Festigkeit in verzinkter Ausführung. Der Seilzug wird über etwa 25 m lange, injizierte Bodenanker in den Baugrund eingeleitet. Zwischen Ankerkopf und Seilende ist ein feuerverzinktes Spannschloss eingebaut, um allenfalls bleibende Deformationen ausgleichen zu können. Die Anker wurden mit nahezu der doppelten maximalen Betriebslast geprüft und zeigten ein sehr gutes Verhalten. Besondere Aufmerksamkeit wurde der Bewegungsmöglichkeit der Ankerenden im Hüllrohr und dem Korrosionsschutz der Ankerstangen und Ankerköpfe geschenkt.

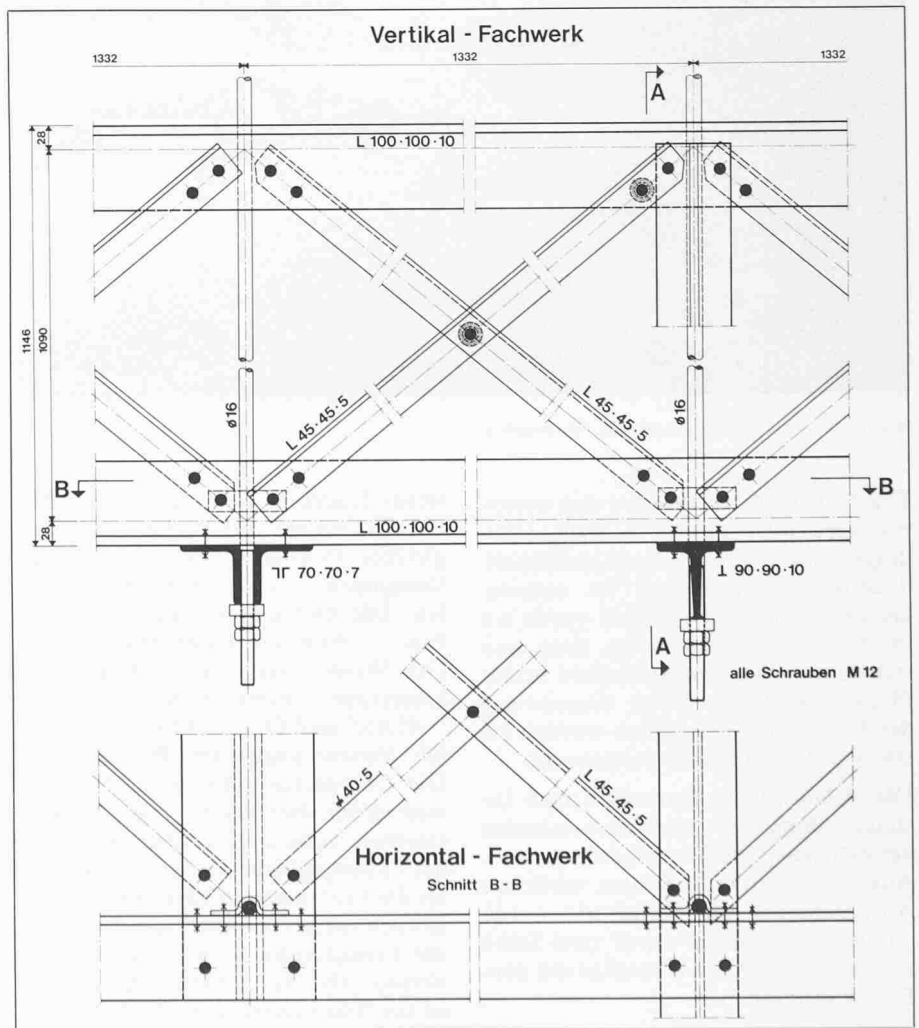


Bild 5. Konstruktionsprinzip der Versteifungsträger



Bild 6. Der «Gangelisteg» nach der Restauration



Bild 7. Blick über den Steg

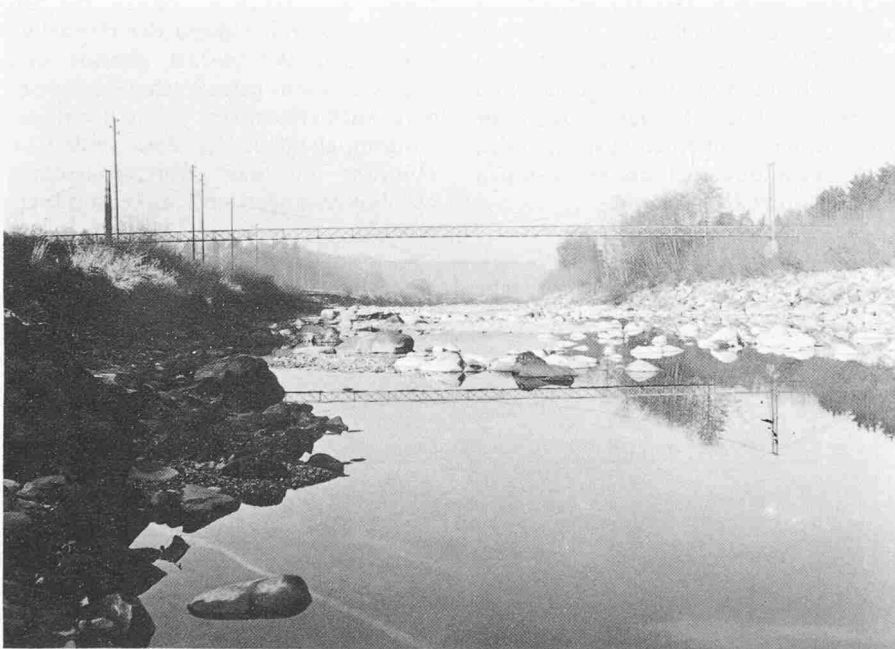


Bild 6. Der «Gangelisteg» nach der Restauration

Die Pfeiler hätten repariert und weiterhin verwendet werden können, allerdings mit der Wahrscheinlichkeit, dauernd daran flicken zu müssen. Durch einen Montageunfall wurde ein Pfeiler so stark beschädigt, dass man sich daraufhin zu einem Neubau beider Pfeiler entschloss. Unter Ausnützung der bessern Betonfestigkeit wurden sie etwas schlanker als die alten erstellt.

Die Pylonen (Bild 4) wurden nach Instandstellung des Korrosionsschutzes auf den neuen Pfeilern wieder montiert. Anstelle der ursprünglichen seitlichen Abspannungen aus Rundstahl wurde das Fachwerksystem durch zwei Stäbe ergänzt und durch Klebeanker mit dem Pfeiler verbunden.

Der neue Versteifungsträger aus St. 37 ist wiederum geschraubt und bezüglich

seiner Tragebene symmetrisch ausgebildet. Er besteht durchgehend aus den gleichen Profilen: $\perp 100.100.10$ für die Gurtungen, $\perp 45.45.5$ für die Diagonalen. Die Querträger sind $\perp 70.70.7$ bzw. $\perp 90.90.9$ bei den Halbrahmen. Der Windverband in der Ebene von Unterkant Untergurt besteht aus $\perp 45.45.5$ und Flachstahl 40.5 mit lokalen Verstärkungen im Pfeilerbereich. Die Obergurten sind durch Halbrahmen in der alten geschwungenen Form elastisch gestützt. Für den Anschluss der Füllungsglieder, der knotenblechlos an die Gurtungen erfolgt, wurden einheitlich feuerverzinkte Schrauben M 12 der Festigkeitsklasse 4.6 und 10.9 verwendet. Die konstruktive Ausbildung ist aus Bild 5 ersichtlich. Die 122 m langen, durchlaufenden Versteifungsträger sind auf beiden Widerlagern längsver-

schieblich gelagert. Sie werden jedoch auf beiden Pfeilern durch elastische Federgelenke in ihrer Lage festgehalten. Diese bestehen aus einem stehenden Blech in St. 52, das zwischen das Doppelprofil der Querträger eingreift und am Fuss mittels Klebeanker im Pfeilerkopf eingespannt ist.

Bei der Gestaltung des Stegquerschnittes (Bild 3) wurde besonders auf eine gute Entwässerung und unterhaltsarme Konstruktion geachtet. Als Belag wurden wiederum die preisgünstigen Holzböhlen vorgesehen, jedoch auf Längsträgern mit einem Fugenabstand quer verlegt.

Alle Stahlkonstruktionsteile sind feuerverzinkt und von der Verzinkerei mit einem 40 my starken Zweikomponenten-Haftgrund auf Epoxy-Basis sowie einem 60 my starken Deckanstrich in Schuppenpanzerfarbe versehen worden. Nach der Montage waren nur noch Ausbesserungen nötig. Die Trageile erhielten nach der Montage des ganzen Steges die gleiche Schutzbehandlung mit zwei Anstrichen. Schutzanstriche feuerverzinkter Konstruktionen sind eher ungewöhnlich. Hier wurden sie in

erster Linie aus Überlegungen des Landschaftsschutzes gewählt, sekundär aber auch um die Zinkschicht vor einem beschleunigten Abbau unter dem Einfluss der Abgase des benachbarten thermischen Kraftwerkes zu schützen. Bei den Trageilen bildet die Farbschicht zudem einen Porenverschluss und unterbindet das Eindringen von Kapillarwasser.

Für den Bauvorgang musste der Steg vorübergehend gesperrt werden. Nach Demontage des alten Versteifungsträgers und der Seile wurde der neue Unterbau mit den Erdankern ausgeführt

und gleichzeitig der Korrosionsschutz der Pylone erneuert. Nun konnten die neuen Seile gespannt und provisorisch einreguliert werden. Der neue Steg wurde in Schüssen von ca 18 m Länge einschliesslich Bohlenbelag in der Stahlbauwerkstätte vormontiert und im Bereich des Vorlandes mit Hilfe eines Autokrans an die Seile gehängt. Über der Flussöffnung wurden die Schüsse mittels eines provisorischen, auf den Tragseilen laufenden Gehänges in die endgültige Lage gerollt. Erst nachdem das ganze Eigengewicht an den Seilen hing, wurden diese abgelängt und mit den Verankerungen definitiv verbun-

den. Ziemlich zeitraubend war das Einregulieren der zahlreichen Hängestangen.

Die Revisionsarbeiten begannen im Frühjahr 1979. Der Steg wurde – mit viermonatiger Verspätung wegen eines Unfalls – auf Weihnachten desselben Jahres dem Publikumsverkehr wieder geöffnet (Bilder 6 und 7). Gewisse Fertigstellungsarbeiten an den Widerlagern und dem Korrosionsschutz wurden im Jahre 1980 vorgeommen.

Die Kosten der Restauration belaufen sich auf rund 260 000.– Fr. Man darf den beteiligten Handwerkern und Un-

ternehmen das Zeugnis ausstellen, den Anforderungen der Restauration Verständnis entgegengebracht und ihre Arbeit mit grosser Sorgfalt ausgeführt zu haben. Es bleibt zu hoffen, dass der «Ganggelisteg» ein weiteres Jahrhundert seinen Dienst versehen möge.

Literatur

- [1] *Stüssi, F.*: «Baustatik II». Birkhäuser Verlag, Basel

Adresse des Verfassers: R. Schlaginhausen, dipl. Ing. ETH, Ingenieurbüro Roth und Schlaginhausen, Thundorferstr. 41, 8500 Frauenfeld

Anhang zum Verzeichnis der Veröffentlichungen

von Prof. F. Stüssi

Die unten aufgeführten Arbeiten wurden vom Jubilar nach seinem Eintritt in den Ruhestand veröffentlicht. Sie stellen eine Ergänzung zum Verzeichnis

dar, das 1966 in der Festschrift F. Stüssi aufgenommen worden ist («Abhandlungen» IVBH, 26. Band, S. 627–637)

Veröffentlichungen

- 180 «Die Bedeutung von Othmar H. Ammanns Lebenswerk». Neue Zürcher Zeitung, 10. Juli 1968, Nr. 418, S. 13
- 181 «From Leonardo da Vinci to Othmar H. Ammann». Mitteilungen IVBH 25, 1969, S. 33
- 182 «Die verbesserte Seilpolygonmethode zur numerischen Lösung von Differentialgleichungen zweiter Ordnung». Abhandlungen IVBH, Bd. 29–II, 1969, S. 201
- 183 «Leonardo da Vinci: Erfinder – Maler – Forscher». Herausgegeben von der Stiftung Technorama der Schweiz anlässlich der Ausstellung Leonardo da Vinci, Winterthur 1970
- 184 «Die numerische Lösung der Differentialgleichung $y'' \pm cy \pm F(x) = 0$ mit der verbesserten Seilpolygongleichung». Schrift zur Ehrung von Prof. Mustafa Inan, Istanbul 1971
- 185 «Johann Ulrich Grubenmann». VDI-Tagung Schaffhausen, 1971
- 186 «Zum 150. Geburtstag von Karl Culmann». Schweizerische Bauzeitung, Heft 27, 1971, S. 694
- 187 «Zum hundertsten Geburtstag von Robert Maillart (1872–1940)», dar, das 1966 in der Festschrift F. Stüssi aufgenommen worden ist («Abhandlungen» IVBH, 26. Band, S. 627–637)
- Neue Zürcher Zeitung, 7. Februar 1972, Nr. 63, S. 21
- 188 «Die Abdankungsrede für Hans Ulrich Grubenmann». Schweizerische Bauzeitung, Heft 38, 1972, S. 915
- 189 «Zur Durchführung und Auswertung von Ermüdungsversuchen. Theorie und Berechnung von Tragwerken, Aktuelle Forschungsbeiträge». Festschrift Otto Steinhardt, Springer-Verlag, 1974, S. 149
- 190 Glückwunsch und Dank. Jubiläumsbroschüre «50 Jahre IVBH», Zürich 1979, S. 53

Bücher

«Vorlesungen über Baustatik». Erster Band (Baustatik I): Statisch bestimmte Systeme – Spannungsberechnung – Elastische Formänderungen – Stabilitätsprobleme – Seile. Birkhäuser Verlag, Basel/Stuttgart. Vierte Auflage 1971, fünfte Auflage 1975

«Grundlagen des Stahlbaues.» Zweite, neubearbeitete Auflage. Springer-Verlag, Berlin/Heidelberg/New York 1971

«Othmar H. Ammann. Sein Beitrag zur Entwicklung des Brückenbaus.» ETH Zürich. Geschichte und Theorie der Architektur, gta7. Birkhäuser Verlag, Basel/Stuttgart 1974

Zur Beilage «Rheinbrücke Schaffhausen»

«Prospect der Rheinbrüg bei Schaffhausen». Sie war in den Jahren 1756 bis 1759 durch den berühmten Appenzeller Zimmermann und Brückenbauer *Hans Ulrich Grubemann* erbaut worden. Die Brücke, mit einer Spannweite von über 110 Metern, war freitragend. Der Pfeiler musste allein aus Sicherheitsgründen erstellt werden. Grubenmann soll bei der Freigabe der Brücke die Keile zwischen Tragwerk und Stütze herausgeschlagen haben um so zu beweisen, dass sein Bauwerk dieser Hilfe nicht bedürfe. Die Brücke wurde am 13. April 1799 von französischen Truppen in Brand gesteckt, um die nachrückenden Österreicher am Übergang über den Fluss zu hindern.

Das hier wiedergegebene Aquarell stammt von *Johann Jakob Aschmann* (1747-1809), einem Zeichner und Kupferstecher vom oberen Zürichsee. Es wurde uns liebenswürdigerweise von *Hans Rudolf Fietz* zur Verfügung gestellt.