

Wasserdichte Verputze

Autor(en): **Weber, Pius**

Objektyp: **Article**

Zeitschrift: **Schweizer Ingenieur und Architekt**

Band (Jahr): **99 (1981)**

Heft 15

PDF erstellt am: **21.07.2024**

Persistenter Link: <https://doi.org/10.5169/seals-74467>

Nutzungsbedingungen

Die ETH-Bibliothek ist Anbieterin der digitalisierten Zeitschriften. Sie besitzt keine Urheberrechte an den Inhalten der Zeitschriften. Die Rechte liegen in der Regel bei den Herausgebern.

Die auf der Plattform e-periodica veröffentlichten Dokumente stehen für nicht-kommerzielle Zwecke in Lehre und Forschung sowie für die private Nutzung frei zur Verfügung. Einzelne Dateien oder Ausdrucke aus diesem Angebot können zusammen mit diesen Nutzungsbedingungen und den korrekten Herkunftsbezeichnungen weitergegeben werden.

Das Veröffentlichen von Bildern in Print- und Online-Publikationen ist nur mit vorheriger Genehmigung der Rechteinhaber erlaubt. Die systematische Speicherung von Teilen des elektronischen Angebots auf anderen Servern bedarf ebenfalls des schriftlichen Einverständnisses der Rechteinhaber.

Haftungsausschluss

Alle Angaben erfolgen ohne Gewähr für Vollständigkeit oder Richtigkeit. Es wird keine Haftung übernommen für Schäden durch die Verwendung von Informationen aus diesem Online-Angebot oder durch das Fehlen von Informationen. Dies gilt auch für Inhalte Dritter, die über dieses Angebot zugänglich sind.

- Material (Hersteller)
- Verlegung (Abdichtungsunternehmer)
- mech. Beschädigungen (Nachfolgeunternehmer)
- konstruktive Elemente (Ingenieur/Architekt und Systemgeber)

Zusammenfassend lässt sich sagen, dass heute auch sehr komplizierte und technisch anforderungsreiche Bauwerke mit Kunststoffdichtungsbahnen zuverlässig abgedichtet werden können. Der Entscheid, ob ein einlagiges oder ein zweilagiges System zur Anwendung gelangt,

hängt allein von der Bauwerknutzung und der Wirtschaftlichkeit ab.

Adresse des Verfassers: *Guenther B. Zürcher*, Architekt HTL, Sarna Kunststoff AG, 6060 Sarnen.

Wasserdichte Verputze

Von Pius Weber, Zürich

Die SIA-Empfehlung 272 «Grundwasserabdichtung» enthält auch Richtlinien für die Erstellung von wasserdichten Verputzen (starre Grundwasserabdichtungen).

Die Aufnahme dieser Richtlinien war innerhalb und ausserhalb der Kommission umstritten: Von verschiedenen Seiten wurden wasserdichte Verputze nicht als Abdichtungssystem anerkannt; schlechte Erfahrungen – aus welchen Gründen auch immer – führten zu skeptischen Äusserungen. Tatsache ist, dass wasserdichte Verputze eine lange, erfolgreiche Geschichte haben: Ihre Wirkungen lassen sich im Labor experimentell belegen, und eine grosse Zahl von repräsentativen Bauten beweisen, dass wasserdichte Verputze, richtig eingesetzt, technisch und wirtschaftlich vorteilhafte Abdichtungen ergeben.

Begriff des wasserdichten Verputzes

Ein Sand-Zement-Gemisch, dem Dichtungsmittel zugefügt sind, wird als Verputz oder Überzug auf eine geeignete Unterlage aufgetragen. Zusätze (Additive), die eine erleichterte Verarbeitung oder Farbgebung ermöglichen, sind zugelassen.

Typisch für wasserdichte Verputze ist die Eigenschaft, dass sie nicht absolut dicht erstellt werden können. Sie gelten jedoch als wasserdicht, wenn die eindringende Wassermenge so gering ist, dass die vorgesehene normale Raumlüftung und Raumtemperatur genügen, das Wasser laufend zu verdampfen und Kondensation an den dem Wasser abgekehrten Flächen ständig zu verhindern.

Das bedeutet: Wasserdichte Verputze sind nicht dicht gegen Wasserdampf.

Grundlage

Wasserdichte (starre) Verputze benötigen einen Träger.

Der Hauptfall ist die «rissfreie» Betontragkonstruktion. Es ist von der Tatsache auszugehen, dass Beton ein «gerissener» Baustoff ist (vgl. F. Leonhardt: Vorlesungen über Massivbau, vierter Teil, Nachweis der Gebrauchsfähigkeit, korrigierter Nachdruck 1977): «Die Bewehrung muss (daher) so bemessen und angeordnet werden, dass die Rissbreiten auf ein in der Regel unsichtbares Mass beschränkt werden» (a.a.O.S.III).

Ruhende Risse im Verputzträger verhindern die Anwendung des wasserdichten Verputzes nicht. Doch ist eine geeignete Rissvorbehandlung unerlässlich.

Immer dann, wenn ein rissfreier Träger vorhanden ist oder geschaffen werden kann, gestattet die Verputztechnik eine unabhängige, nachträgliche Abdichtung (z. B. Schwimmbassin).

Schliesslich vermag der wasserdichte Verputz zusätzliche Anforderungen an die Oberfläche zu erfüllen (z. B. Massgenauigkeit eines Olympia-Schwimmbekens, gesundheitspolizeiliche Vorschriften für Trinkwasserbehälter).

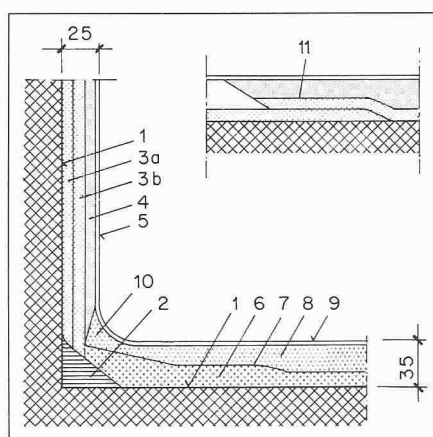


Bild 1. Systemskizze

- 1 Beton: aufgeraut und gereinigt
- 2 Ecke: gereinigt und mit Mörtel ausgeworfen
- 3 doppelter Anspritz
- 4 zwei bis drei Anwürfe
- 5 Deckputz: Mörtel 1:1 mit Feinsand
- 6 verdünnter Unterguss auf aufgeraute und gereinigte Sohle, mit Besen eingerieben
- 7 Unterguss
- 8 Bodenüberzug
- 9 Deck-Überzug (sofern notwendig)
- 10 Hohlkehle
- 11 Arbeitsfuge

Verputzarten

Die Baupraxis kennt heute zwei Arten von Sand-Zement-Gemischen, die zum Erstellen von «wasserdichten Verputzen» verwendet werden können:

- auf der Baustelle gemischter Mörtel (Baustellenmörtel): Sand-Zement-Gemisch mit Zugabe von Dichtungsmitteln; die mittlere Schichtstärke beträgt an der Wand 2,5 cm, am Boden 3,5 cm (= Dickschichtverputz)
- trockener Fertigmörtel ab Fabrik (Fabrikmörtel); die mittlere Schichtstärke beträgt 2 bis 6 mm (= Dünnschichtverputz).

Anwendungsgebiete für wasserdichte Verputze

Im Hochbau: Abdichtung gegen Sicker- oder Grundwasser

- von Kellern, Garagen, Lagerräumen, usw., innen und aussen anwendbar
- bei erschwerten Verhältnissen, z. B. Heizzentralen
- bei nachträglicher Abdichtung von Kellerräumen bei Umbauten und Altbausanierungen
- von Liftschächten in Verbindung mit Kellerabdichtungen
- von Bädern und Duschen
- von gewerblichen und industriellen Nassräumen
- von Schwimmbekens
- von landwirtschaftlichen Bauten, Stallsanierungen und Jauchegruben

Im Tiefbau: Abdichten von

- Kläranlagen
- Wasserreservoirs (vorwiegend Dünnschichtmörtel)
- Behälter und Becken
- Tiefgaragen
- Unterführungen
- Kanalisationen
- Stollen
- Schutzräumen
- Wasserbauten

Adresse der Verfasser: *Pius Weber*, Sika AG, Geerenweg 9, 8048 Zürich.