

**Zeitschrift:** Schweizer Ingenieur und Architekt  
**Herausgeber:** Verlags-AG der akademischen technischen Vereine  
**Band:** 99 (1981)  
**Heft:** 4

## Werbung

### Nutzungsbedingungen

Die ETH-Bibliothek ist die Anbieterin der digitalisierten Zeitschriften. Sie besitzt keine Urheberrechte an den Zeitschriften und ist nicht verantwortlich für deren Inhalte. Die Rechte liegen in der Regel bei den Herausgebern beziehungsweise den externen Rechteinhabern. [Siehe Rechtliche Hinweise.](#)

### Conditions d'utilisation

L'ETH Library est le fournisseur des revues numérisées. Elle ne détient aucun droit d'auteur sur les revues et n'est pas responsable de leur contenu. En règle générale, les droits sont détenus par les éditeurs ou les détenteurs de droits externes. [Voir Informations légales.](#)

### Terms of use

The ETH Library is the provider of the digitised journals. It does not own any copyrights to the journals and is not responsible for their content. The rights usually lie with the publishers or the external rights holders. [See Legal notice.](#)

**Download PDF:** 30.01.2025

**ETH-Bibliothek Zürich, E-Periodica, <https://www.e-periodica.ch>**

Schweizer  
Ingenieur und  
Architekt

Ingénieurs  
et architectes  
suisses

Ingegneri  
e architetti  
svizzeri

Schweizerische Bauzeitung

Bulletin technique  
de la Suisse romande

4/81

99. Jahrgang  
22. Januar 1981

Aus dem Inhalt

Spannkabelverankerung für  
geringe Betonfestigkeiten

Statische und dynamische  
Verschiebungsmessungen am

freistehenden Pfeiler S3 der  
Ganterbrücke

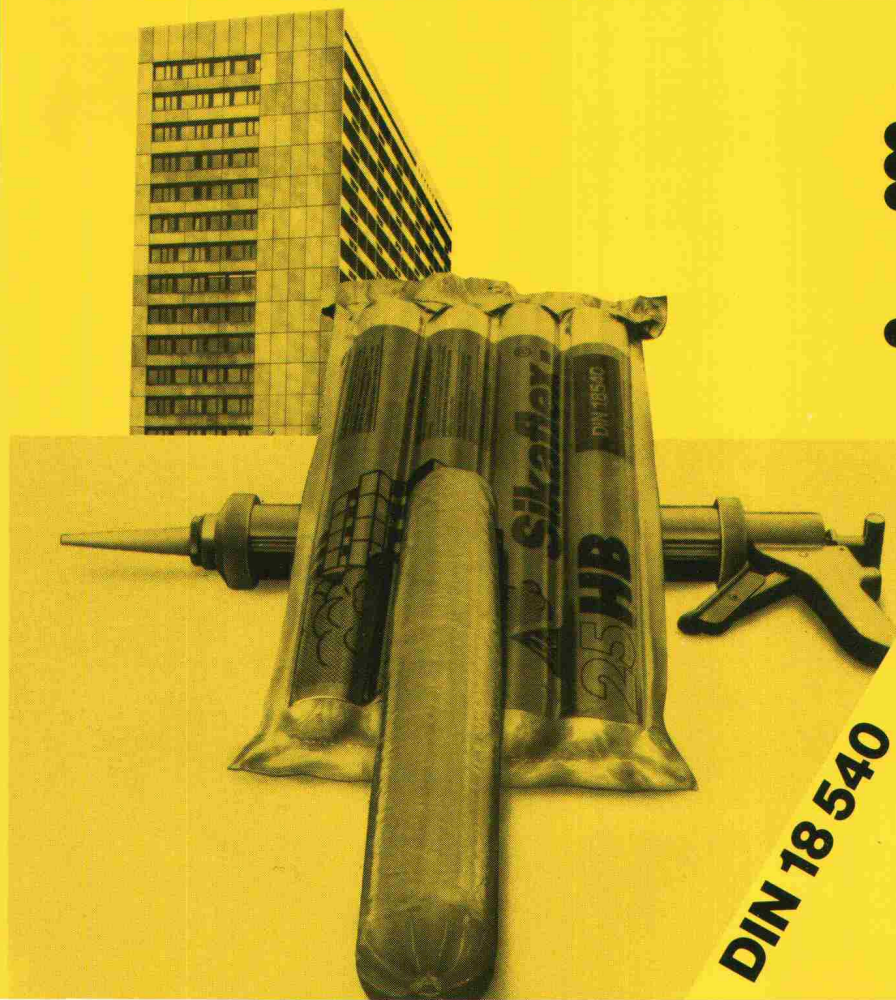
Erfahrungen mit der  
Vorpasteurisierung von  
Klärschlamm in der ARA  
Steckborn

**Das ist die  
1-Komponenten-Dichtungsmasse  
für Aussenwandfugen im Hochbau  
die 2-Komponenten-Dichtstoffen  
klar überlegen ist.**

# Sikaflex<sup>®</sup>-25 HB

Gebrauchsfertig, auf Polyurethanbasis

- dauerweichelastisch bis  $-40^{\circ}\text{C}$
- unerreichte Witterungsstabilität
- 1 kg Sikaflex-25 HB ergibt bis 30% mehr Laufmeter Fugen als übliche 2-Komponenten-Hochbau-Dichtungsmassen
- Portion in Kittpistole stecken - verfugen.  
Einfacher geht's bei der Verarbeitung nicht mehr!



Sika AG  
Ein Schweizer Unternehmen -  
weltweit führend  
auf dem Gebiet der Bauchemie

DIN 18 540

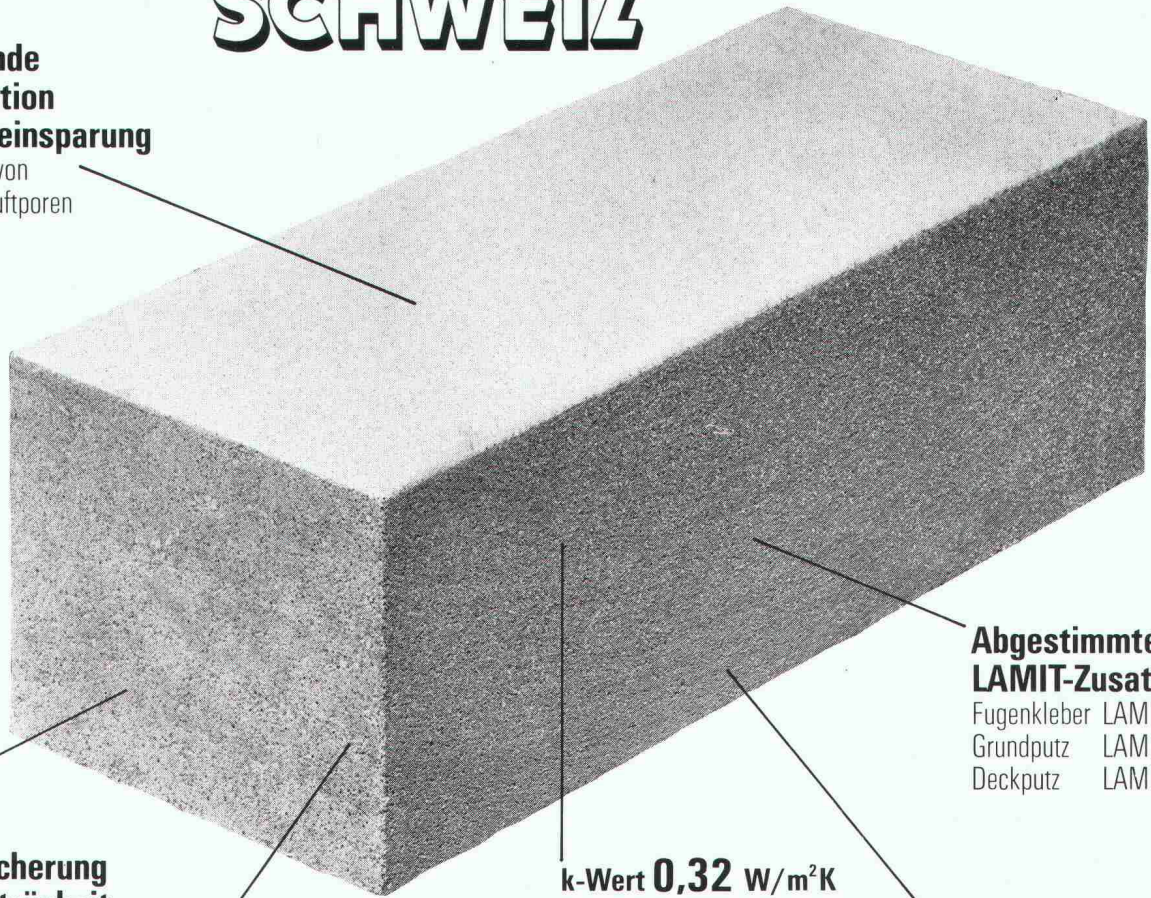
Postfach 121  
8048 Zürich

Der Energiespar- und Wärmedämmstein:

# SIPOREX SCHWEIZ

**Hervorragende  
Wärmeisolation  
und Energieeinsparung**

durch Millionen von  
geschlossenen Luftporen



**Optimale  
Wärmespeicherung  
und Wärmeträgheit**

SIPOREX GL 35 cm stark  
Dämpfung  $\gamma$  34  
Verzögerung  $\tau$  16.4 h

**Rascher Baufortschritt**  
dank günstigem Steinformat und  
leichtem Gewicht. (8 Steine  
ergeben 1 m<sup>2</sup> Mauerwerk)

**k-Wert 0,32 W/m<sup>2</sup>K**  
(SIPOREX GL 35 cm stark)

Damit unterschreitet SIPOREX  
die SIA-Empfehlung 180/1 über  
den winterlichen Wärmeschutz  
im Hochbau ganz wesentlich

**Abgestimmtes  
LAMIT-Zusatzsystem**

Fugenkleber LAMIT E 20  
Grundputz LAMIT A 51  
Deckputz LAMIT A 61

**Grosses Sortiment**  
mit vielen Spezialitäten z. B.  
Segmentsteine, Anschlagsteine,  
Ringankersteine u. a. Auf Wunsch  
Nut- und Kammsteine (bei  
30/32,5/35 cm Stärke)

**MURFOR®-Fugenarmierung  
verbessert die Statik**

Durch Einlegen der MURFOR-Armierung in  
die Lagerfugen wird die Biegezug- und  
Schubfestigkeit wesentlich verbessert und ein  
mögliches Risserisiko stark reduziert.  
Dies erlaubt ohne weiteres das Erstellen von  
3- bis 5geschossigen Häusern. MURFOR  
gibt es in folgenden Breiten: 10 cm, 20 cm  
und 25 cm. Standardlänge 3,15 m.

**Wirtschaftliches Bauen**

Die Summe aller Eigenschaften von SIPOREX  
ergibt eine monolithische Mauerwerks-  
konstruktion für Aussenwände mit hohem  
wirtschaftlichem und technischem Wert.

**Erfahrung, Beratung, Service**

Seit über 17 Jahren wird SIPOREX in  
Estavayer-le-Lac hergestellt. Wir sind deshalb  
mit unserem Produkt nicht neu auf dem  
Schweizer Baumarkt. Dank unserer lang-  
jährigen Erfahrung können wir Sie in jedem  
Fall objektiv beraten und sind auch nach dem  
Verkauf für Sie da.

## SIPOREX

ein Produkt der

# ZÜRCHER ZIEGELEIEN

Verkauf durch:

Zürcher Ziegeleien  
Giesshübelstrasse 40  
Postfach, 8021 Zürich  
Telefon 01/35 93 30

J. Schmidheiny & Co. AG  
St.-Leonhard-Strasse 32  
Postfach, 9001 St. Gallen  
Telefon 071/22 32 62

Baustoffe Chur AG  
Pulvermühlestrasse 81  
Postfach, 7001 Chur  
Telefon 081/24 46 46

Hard AG Volketswil  
8604 Volketswil  
Tel. 01/945 45 41

BTR-Prebeton AG  
Eymattstrasse 71  
3027 Bern  
Telefon 031/56 33 01

Agentur Tessin:  
Sergio Merotto  
6951 Lugaggia  
Tel. 091/91 34 32

BTR-Prébéton S.A.  
1023 Crissier  
Telefon 021/34 97 21  
und den Baustoffhandel