

Zeitschrift: Schweizer Ingenieur und Architekt
Herausgeber: Verlags-AG der akademischen technischen Vereine
Band: 99 (1981)
Heft: 32

Werbung

Nutzungsbedingungen

Die ETH-Bibliothek ist die Anbieterin der digitalisierten Zeitschriften. Sie besitzt keine Urheberrechte an den Zeitschriften und ist nicht verantwortlich für deren Inhalte. Die Rechte liegen in der Regel bei den Herausgebern beziehungsweise den externen Rechteinhabern. [Siehe Rechtliche Hinweise.](#)

Conditions d'utilisation

L'ETH Library est le fournisseur des revues numérisées. Elle ne détient aucun droit d'auteur sur les revues et n'est pas responsable de leur contenu. En règle générale, les droits sont détenus par les éditeurs ou les détenteurs de droits externes. [Voir Informations légales.](#)

Terms of use

The ETH Library is the provider of the digitised journals. It does not own any copyrights to the journals and is not responsible for their content. The rights usually lie with the publishers or the external rights holders. [See Legal notice.](#)

Download PDF: 30.01.2025

ETH-Bibliothek Zürich, E-Periodica, <https://www.e-periodica.ch>

Schweizer Ingenieur und Architekt

Verlags-AG der
Akademischen-technischen
Vereine

Offizielles Organ
des Schweizerischen
Ingenieur- und
Architektenvereins (SIA),
der Gesellschaft Ehemaliger
Studierender
der ETH Zürich (GEP)
und der Schweizerischen
Vereinigung
Beratender Ingenieure (ASIC)

Normen und Dokumentationen
SIA-Generalsekretariat
Selnaustrasse 16
Postfach
8039 Zürich
Bestellungen und Auskünfte
schriftlich oder durch
Telefon (01) 201 15 70

Schweizerische Bauzeitung

Erscheint wöchentlich

99. Jahrgang 6. August 1981 Heft 32

Redaktion

«Schweizer Ingenieur und
Architekt»
Rüdigerstrasse 11
Postfach, CH-8021 Zürich
Tel. (01) 201 55 36

Redaktoren:
Kurt Meyer,
Chefredaktor

Bruno Odermatt,
dipl. Arch. ETH/SIA

Druck:
Offset + Buchdruck AG
Staffelstrasse 12
8021 Zürich

Nachdruck von Bild und Text,
auch auszugsweise, nur mit
Zustimmung der Redaktion und
nur mit genauer Quellenangabe
gestattet.

Abonnemente

Schweiz:
1 Jahr Fr. 135.—
1/2 Jahr Fr. 71.—
Einzelnummer Fr. 5.—

Ausland:
1 Jahr Fr. 144.—
1/2 Jahr Fr. 75.50
Einzelnummer Fr. 6.—

Ermässigte Abonnementspreise
für Mitglieder des SIA, der
GEP, des BSA und der ASIC,
für Studenten und für Mitglieder
des STV

Postscheckkonto:
«Schweizer Ingenieur
und Architekt»
80-6110, Zürich

Mitteilungen betreffend
Adressänderungen,
Abonnemente
und Bezug von Einzelnummern
sind zu richten an:
«Schweizer Ingenieur
und Architekt»
Edenstrasse 20,
Postfach, 8021 Zürich
Tel. (01) 207 80 91/97

Anzeigenverwaltung

IVA

IVA AG für internationale
Werbung, Hauptsitz:
Mühlebachstr. 43
8032 Zürich
Tel. 01/251 24 50

Filiale:
19, av. de Beaulieu
1004 Lausanne
Tél. (021) 37 72 72

Inhalt

- Zeitfragen
Alternative Technik - Chancen und Grenzen. Von Peter Suter, Lausanne 681
- Energietechnik
Sonnenenergieanlage für Gewächshäuser. Von Christian Dachler und Peter E. Häfliger, Basel 685
- Umschau
Ein Sonnenenergie-Haus in Davos. Detektor für extrem schwache Strahlung. Grösstes Projekt in Alternativ-Energie. Erstes Megawatt-Windkraftwerk in Grossbritannien. Windenergie-Konverter von Dornier. Pilotanlage zur Verglasung hochradioaktiver Abfälle. Herausforderung für die optische Industrie. Kartierung der aargauischen Wälder. Alternativ-Energieanlage für Birsfelden. Algenfressende Fische im Moossee bei Bern 689
- Bauwirtschaft
100 Jahre Verein Schweiz. Zement-, Kalk- und Gipsfabrikanten 691
- Neuerscheinungen
Sonne, Natur, Architektur (D. Wright). **Architektur mit der Sonne** (J. Kiraly). **Sonnenenergie im Orts- und Landschaftsbild. Recht und Sonnenenergie** (W. Zimmermann). **Wärmepumpen. Wer macht was im Sektor neue Energien und Energiesparen** 693
- Nekrologe
Jürg Branger 694
- Wettbewerbe
Klösterli-Areal, Bern (Erster Teil) 696
Sanierung von Baldegger-, Hallwiler- und Sempachersee. Ristrutturazione urbana di Piazza del Sole, Bellinzona. Salle polyvalente à Auvernier NE 702
- Braune Seiten
Laufende Wettbewerbe B121/122
Aus Technik und Wirtschaft B122/123
Firmennachrichten. Tagungen. Weiterbildungen, Vorträge, Stellenvermittlung SIA/GEP B123/124

zum Titelbild



Steht im Keller und spart Öl.
Ihre Wärmepumpen von Stiebel Eltron.

«Rund um die Uhr»-Service bei Wärmepumpen

Die Zahl der Anbieter auf dem Wärmepumpensektor ist zwar gross, aber nur sehr wenige bieten dem Kunden neben dem Geräteprogramm eine weitreichende Partnerschulung und einen perfektionierten Kundendienst.

Die Monteure und Inspektoren der STIEBEL ELTRON Kundendienst-Organisation sind speziell geschulte, qualifizierte Fachkräfte für Wärmepumpenanlagen, die alle vorkommen-

den Servicearbeiten jederzeit durchführen können. Jedem Monteur steht ein komplett ausgerüsteter Servicewagen mit allen Einrichtungen, Werkzeugen, Ersatzteilen, Mess- und Prüfgeräten zur Verfügung.

Erfahrung und Können sowie die richtigen Hilfsmittel sparen Zeit und Geld.

Darüber hinaus hat dieser Hersteller das schon bisher universellste Heizungs-Wärmepumpenprogramm am deutschen Markt um eine Sole/Wasser-Wärmepumpe in 6 Leistungsgrössen, von 8 bis 28 kW, erweitert. Dies entspricht den Erfordernissen der Praxis.

Alle Aggregate der Luft/Wasser- (Bild), Wasser/Wasser- und Sole/Wasser-Wärmepumpen eignen sich für die Wärmeerzeugung auch bei kältesten Aussen-temperaturen und können die Raumheizung eines Gebäudes vollständig übernehmen. Kombinationen z. B. mit einem bereits vorhandenen Heizkessel oder einer Solar-Anlage sind möglich.

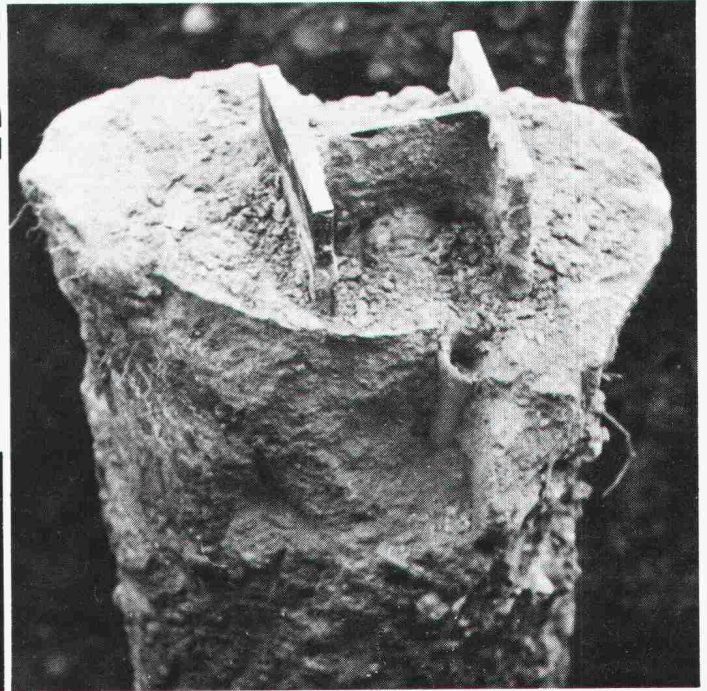
Hersteller:

STIEBEL ELTRON
Hofackerstrasse 77
4132 Muttenz

Verbundpfähle

Stahlprofile mit Betonmantel

- Mit dem Hochbaukran oder mit Schreitbagger ausführbar
- auch auf beengten, schwer zugänglichen Baustellen möglich
- kein Arbeitsplanum und keine Zufahrt zur Baugrube nötig
- dank sehr kleiner Installationsaufwendungen auch für kleine Arbeiten wirtschaftlich.



BLESS

Technische
Beratung/Bau-
ausführung:

Neugutstr. 52, 8600 Dübendorf

Bauunternehmung AG Tel. 01/8210085
Zurich - Dübendorf - Aarau - Chur - Grenchen - St. Gallen

isolit Kamin

Das bewährte keramische Kamin für alle Öl-, Gas-, Holz- und Kohlefeuerungen, Cheminées und Einzelöfen.

Wir beraten Sie unverbindlich, wie mit dem Isolit-Kamin und einem modernen Heizkessel mit niedriger Abgastemperatur Energie gespart werden kann.

Die genaue Kaminberechnung wird von uns kostenlos durchgeführt.

Viele Baumaterialhändler führen unsere Isolit-Kamin-elemente am Lager.

Kamin-Werk Allschwil

4123 Allschwil 1 Telefon 061 6305 52

isolit
isolit
isolit
isolit
isolit
isolit
isolit
isolit

Sarnafil® hält dicht

Ein Produkt der Sarna Kunststoff AG, Telefon 041 66 0111

Mit Solarkollektoren

können Sie schon heute viel Energie sparen – aber nur, wenn diese richtig eingesetzt werden.

Weil die fossilen Energiequellen immer knapper werden und die Brennstoffpreise stetig steigen, werden von Wissenschaftlern und Technikern weltweit Anstrengungen unternommen, die in unserer Umwelt vorhandenen natürlichen Wärmequellen zu erschliessen. So spricht man seit einigen Jahren immer mehr von Solarenergie – aber es fällt Bauherrn und Architekten oft schwer, sich ein klares Bild über die sich gegenseitig masslos überbietenden Versprechungen der einzelnen Systeme zu machen. Wer heute mit Kollektoren die Sonnenenergie wirtschaftlich optimal nutzen will, muss sich im Klaren sein, dass dazu gewisse Voraussetzungen erfüllt sein müssen. Wenn jedoch das richtige Solar-System für den richtigen Zweck eingesetzt wird, kann dies eine Investition für die Zukunft bedeuten, die nicht nur vom 1. Tag an fossile Energieträger einspart, sondern sich schon nach wenigen Jahren auch finanziell auszahlen wird.

Wo sind Solarkollektoren sinnvoll?

Die erreichbare Speichertemperatur von Solaranlagen beträgt heute ca. 50–60°C. Im Sommerhalbjahr haben hauptsächlich Grossbauten wie Spitäler, Kasernen, Verwaltungsgebäude, Sportcenters und Hotels einen beachtlichen Energieaufwand für die Warmwasserbereitung. Und gerade in diesen Fällen erweisen sich Solarkollektoren immer mehr als eine energetisch und wirtschaftlich sehr interessante Lösung.

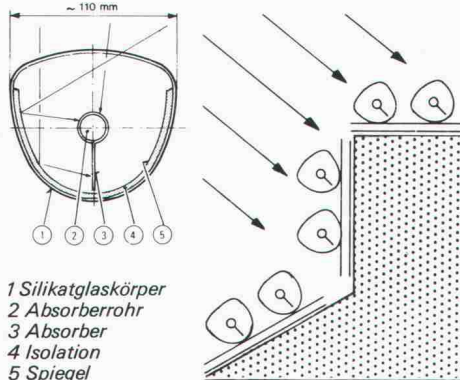
Welches System ist das Richtige?

Sobald sich Solarkollektoren als eine sinnvolle Investition aufdrängen, müssen die heute auf dem Markt angebotenen Systeme sorgfältig geprüft werden. Es gibt Flach-, Röhren- und fokussierende Kollektorensysteme.

Zusammen mit namhaften Wissenschaftlern hat ELCO einerseits die Vor- und Nachteile dieser Systeme geprüft und andererseits – aufgrund ihrer jahrzehntelangen Erfahrung auf dem Gebiet der modernen Energietechnik – nach neuen, noch besseren Lösungen gesucht. Als Ziel setzte sich ELCO ein System, das neben dem thermischen Wirkungsgrad auch eine maximale Lebensdauer garantiert, das vom Einstrahlungswinkel und der Intensität des Sonneneinfalls möglichst unabhängig ist, grosse Flexibilität bei der Installation bietet und darüber hinaus auch ästhetische Ansprüche erfüllen kann. Das Resultat: Der Solarkollektor Mark III von ELCO.

Der Mark III von ELCO ist anders – und überzeugender.

Die Kollektorelemente vom Typ Mark III haben den entscheidenden Vorteil, dass sie durch die Verwendung eines parabelförmigen Spiegelelementes auch



1 Silikatglaskörper
2 Absorberrohr
3 Absorber
4 Isolation
5 Spiegel

die Nutzung von diffusen Sonnenstrahlen bis zu einem Einfallswinkel von 120° ermöglichen – ohne dass die Lage der Solarkollektoren jemals neu ausgerichtet werden muss. Durch dieses neue Konzept können die Mark III-Kollektoren auf Flachdächern, in Schräglage oder senkrecht als architektonisches Element in den Baukörper einbezogen werden.

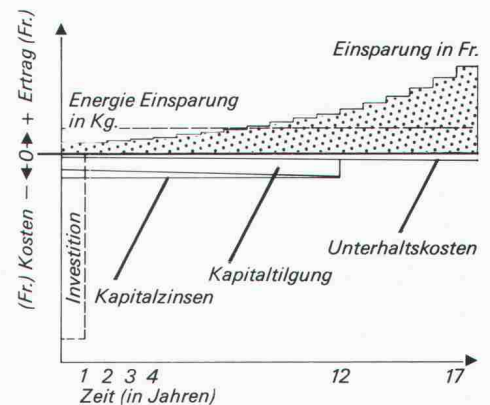
Weil Solarsysteme den verschiedensten Witterungseinflüssen wie Feuchtigkeit, Temperaturwechsel, UV-Bestrahlung, Regen und Schnee ausgesetzt sind, wurden für die Aussenhülle des Mark III nur hochqualitative Materialien wie Silikatglas, Edelstahl und Silikondichtungen verwendet. Diese Materialwahl garantiert eine überdurchschnittlich lange Lebensdauer: der entscheidende Faktor für die Rentabilitätsberechnung einer Solaranlage!

Bei trotzdem eventuell auftretenden defekten Kollektor-Elementen (z.B. Glasbruch durch äussere mechanische Einwirkungen) können diese schnell und problemlos ausgewechselt werden.

Die Wirtschaftlichkeit von Solaranlagen.

Unsere Graphik zeigt Ihnen ein Beispiel, wie sich ein Solarsystem im Laufe der Zeit auch finanziell auszahlt. Mit berücksichtigt wurden die Kollektor-Wirkungsgrade, die örtlichen meteorologischen Verhältnisse, die steigende Tendenz der Energiepreise, die sich abbauenden Kapitalkosten sowie die Unterhaltskosten. Für objektbezogene Wirtschaftlichkeits-Berechnungen hat ELCO ein Rechenprogramm entwickelt, welches auch objektspezifische Daten berücksichtigt.

nungen hat ELCO ein Rechenprogramm entwickelt, welches auch objektspezifische Daten berücksichtigt.



(Break even-point) dieser Anlage nach 6–7 Jahren. Interessanteste Kosteneinsparungen nach 12 Jahren: Beweis für die Bedeutung einer langen Lebensdauer!

Informieren lohnt sich!

ELCO ist nicht nur vorbildlich in der wirtschaftlicheren Nutzung von Sonnenenergie, sondern bemüht sich seit jeher um eine objektive und realistische Beratung in bezug auf Energiefragen. Deshalb bieten wir den Mark III auch nicht als absolute Lösung an, sondern empfehlen dieses System erst nach einer gründlichen und individuellen Überprüfung. Es lohnt sich also, so oder so, sich von einem ELCO-Experten beraten zu lassen. Als ersten Schritt sollten Sie uns den Coupon für detaillierte Informationen über die Nutzung der Sonnenenergie zurücksenden.

Informations-Coupon

SIA

Bitte senden Sie mir eine ausführliche Dokumentation über das ELCO-Solarsystem Mark III:

Firma: _____

Name: _____

Strasse: _____

PLZ/Ort: _____

Art des Objektes:

öffentlich

privat

Neubau

Sanierung

einsenden an:

ELCO

ELCO ENERGIESYSTEME AG,
Abt. Solartechnik, CH-7324 Vilters SG,
Tel. 085 234 24, Telex 74228

Wer macht was?

Fachfirmenverzeichnis

Abdichtungen

KUNSTSTOFF-TECHNIK
Aktienges. Himmler, 8952 Schlieren
Spitalstr. 74, Tel. 01/730 20 20/21

Architekturmodelle

H. Schalk, 8050 Zürich
Thurgauerstr. 70, Tel. 01/302 64 11

Werner Schnüriger, 8953 Dietikon
Moosmattstr. 16, Tel. 01/740 27 57

Modellbau Zaborowsky
Inhaber D. Raffainer
Neumarkt 10, 8001 Zürich
Tel. 01/252 22 16

Bauaustrocknung

Roth-Kippe AG, 8045 Zürich
Giesshübelstr. 96, Tel. 01/66 11 55

Baugrunduntersuchungen

Geotechnisches Büro
P. Kiefer + R. Studer AG
4153 Reinach BL, Tel. 061/76 94 76
Grundbauberatung, Erdbaulabor

GEOTEST AG
3052 Zollikofen, Tel. 031/57 20 74
9008 St. Gallen, Tel. 071/24 87 10
8570 Weinfelden, Tel. 071/22 22 30
1037 Etagnières, Tel. 021/91 10 85

SIEBER CASSINA MOSER
Beratende Geologen und Ingenieure
8008 Zürich, Tel. 01/252 75 60
4600 Olten, Tel. 062/22 65 85
3074 Muri b. Bern, Tel. 031/52 52 31

Beratung und Anwender-Programme

für techn. und kommerzielle Belange

CONTROL DATA AG, 8021 Zürich
CYBERNET RECHENZENTRUM
Militärstrasse 36, Tel. 01/242 14 34

Brandabschottungen

Feuerschutz statt Feuerschäden

Für Kabel- oder
Stromschienen-Installationen,
allgemeine Mauerdurchbrüche oder
Brandzoneneinteilung
Lanz Industrie-Technik AG
4853 Murgenthal, Tel. 063/45 11 22

Doppelböden

Flexible Raumplanung für die Zukunft.
Lanz Industrie-Technik AG
4853 Murgenthal, Tel. 063/45 11 22

Drahtseile

Fatzer AG, 8590 Romanshorn
Tel. 071/63 12 32, Telex 77176

Elektronische Datenverarbeitung

CONTROL DATA AG, 8021 Zürich
CYBERNET RECHENZENTRUM
Militärstr. 36, Tel. 01/242 14 34

FIDES RECHENZENTRUM
8002 Zürich, Bleicherweg 33
Lokale Rechenzentren in:
Basel, Bern, Genf, Lausanne

Erschütterungs-Messungen

GEOTEST AG
(s. Baugrunduntersuchungen)
Ingenieurbüro Heierli AG
Culmannstrasse 56, 8033 Zürich
Tel. 01/363 06 60

Faltwände

Rosconi AG, 5610 Wohlen
Tel. 057/6 49 00 / 6 77 15

Farbspritzkabinen

Fröhlich Spritzkabinen-
und Apparatebau, 5524 Niederwil
Tel. 057/6 57 57 / 58

Fassadenplanung

Metallbau-Planung J. F. Meyer
6006 Luzern, Seeburgstr. 20
Tel. 041/31 20 88

Feuchtigkeitsmessgerät

H. T. Hauenstein AG, Finkelerweg 32
4144 Arlesheim/Basel
Tel. 061/72 10 60

Garderobeneinrichtungen

Rosconi AG, 5610 Wohlen
Tel. 057/6 49 00 / 6 77 15

Geologie – Geotechnik – Geophysik

BBL Baulaboratorium AG
4132 Muttenz/Basel, Tel. 061/61 33 14
GEOTEST AG (s. Baugrundunters.)

Geotechnik

Dr. H. Halter, dipl. Ing. ETH/SIA
Beratung- und EDV-Berechnung im
Grundbau, Erdbaulabor
Ekkehardstr. 25, 8006 Zürich
Tel. 01/362 56 28

Ingenieurbüro G. Mugglin AG
Beratung, Untersuchungsprogramme,
Planung, Berechnung, Überwachung
in Grundbau, Bodenmechanik und
allgemeinem Tiefbau
Boleystrasse 29, 8006 Zürich
Tel. 01/251 48 62

Geotechnisches Büro Dr. U. Schär
Grundbauberatung, Erdbaulabor
Bergstr. 125, 8032 Zürich
Tel. 01/252 36 88 und 01/252 44 42

Gitterroste

Hähn Diagonal-Gitterroste
Otto Wyss
St. Georgenstr. 68, 8400 Winterthur
Tel. 052/22 50 78, Telex 76415

Holzbeizarbeiten

Amstutz & Sahli AG, 8032 Zürich
Chem. Holzbeizerei und Spritzwerk
Hofackerstr. 11 A, Tel. 01/53 50 40

Holzfalltüren - Faltpartien

Lienhard Söhne AG, 8038 Zürich
Albisstr. 131, Tel. 01/45 12 90

Holzschutzmittel

Dr. R. Maag AG, 8157 Dielsdorf
Tel. 01/853 12 55
Color xex, Xerotin, Xylosan

Imprägnierung

Imprägnierung Silan-Siloxanbasis
für mineralische Baustoffe
Antispray (Antigriffit)
Fareba AG Basel, 4103 Bottmingen
Tel. 061/47 53 54 / Telex 63578 Fareba

Injektionen

KUNSTSTOFF-TECHNIK
Aktienges. Himmler, 8952 Schlieren
Spitalstr. 74, Tel. 01/730 20 20 / 21

RENECO Bautechnik AG
8112 Otelfingen, Tel. 01/844 31 71

Isolierungen

MAFUND-Platten für Maschinen,
Apparate und Bauteile
W. Mettler, 4663 Aarburg
Tel. 062/21 04 87

Isolier-Dachelemente

Bau + Industriebedarf AG
4104 Oberwil BL, Tel. 061/30 40 30
SCHICHTEX-Isolierbaustoffe

Isolierunterdach GANTNER

Leganorm AG, 8400 Winterthur
Feldstr. 31, Tel. 052/25 26 16

Lärmbekämpfung

Schneider + Co. AG
8401 Winterthur, Im Hölderli 26
Tel. 052/89 21 21
Technische Akustik / Engineering

Lärmschutz

Siegfried Keller AG, Wallisellen
Lärmschutz Büro und Lager:
Zürichstr. 38, 8306 Brüttisellen
Tel. 01/833 02 81

Materialprüfung

BBL Baulaboratorium AG
4132 Muttenz/Basel, Tel. 061/61 33 14

Mauerentfeuchtungen

RENECO Bautechnik AG
8112 Otelfingen, Tel. 01/844 31 71

Metallbau

Ernst Schweizer AG, 8047 Zürich
Tel. 01/52 69 10
Werk: 8908 Hedingen
Tel. 01/761 60 22
Metallfassaden, Metallfenster,
Metalltüren, Schutzraumbauteile,
normierte Bauteile
Sonnenenergie-Anlagen
Briefkästen, Holz-Metallfenster

Metallbau

Surber-Metallbau AG, 8004 Zürich
Hohlstrasse 211, Tel. 01/42 87 87
Metallfassaden, Metallfenster,
Schallschutzfenster, Metalltüren,
Brandschutzabschlüsse

Metall-Normtüren

Brander AG, 8162 Steinmaur
Tel. 01/853 06 22

Natursteine

J. und A. Kuster, Steinbrüche AG
8807 Freienbach, Tel. 01/784 25 25

Pendeltüren

Carl Sigerist AG
8207 Schaffhausen, Tel. 053/3 06 66

Pfahlprüfungen

GEOTEST AG (s. Baugrundunters.)

Pumpen

EMU Abwasserfördersysteme AG
8226 Schleithelm, Tel. 053/6 41 33
Telex 76479

GRUNDFOS-PUMPEN AG
CH-8305 Dietlikon
Telefon 01/833 33 77, Telex 59928
PUMPENBAU SCHAFFHAUSEN AG
8200 Schaffhausen, Tel. 053/4 30 21

K. Rüttschi AG, 5200 Brugg
Tel. 056/41 04 55

SOMMER SCHENK SUISSE
Pumpenbau, 5213 Villnachern
Tel. 056/43 13 63

Schaumstoff-Streifen

zur Fugen-Hinterfüllung
Schaumstoff AG, 8303 Bassersdorf
Geerenweg 4, Tel. 01/836 61 14

Schiebe- u. mobile Wände

Rosconi AG, 5610 Wohlen
Tel. 057/6 49 00 / 6 77 15

Carl Sigerist AG
8207 Schaffhausen, Tel. 053/3 06 66

Temporäre Arbeit

| MEDIA | INTERIM | MEDIA |
|----------|-------------------|-------|
| Basel | Tel. 061/43 66 50 | |
| Lausanne | Tel. 021/20 40 77 | |
| Moutier | Tel. 032/93 90 08 | |
| MEDIA | INTERIM | MEDIA |

Treppen

Columbus-Treppen AG
9245 Oberbüren, Tel. 073/51 37 55
Spindeltreppen aus Holz
und Aluminium,
Scheren- und Holzschiebetreppen

Unterquerungsarbeiten mit Stahl- und Eternit-rohren bis 1000 mm Ø

für Kanalisation und Werkleitungen
Trenchag AG, 8305 Dietlikon
Tel. 01/833 22 05

Vorfabrizierte Armierungen

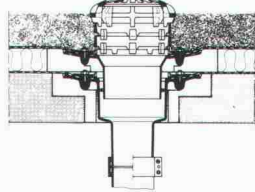
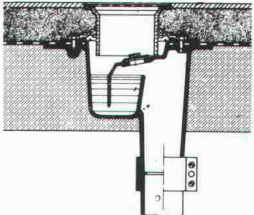
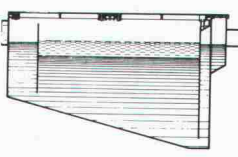
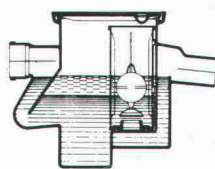

Mit fi-Rista-Elementen armeren Sie
wirtschaftlicher
DRAHTWERKE FISCHER AG
5734 Reinach
Tel. 064/71 15 55, Telex 68316 fidra ch

Wasserdichte Türen

Tuchschmid AG, 8500 Frauenfeld
Tel. 054/7 24 71

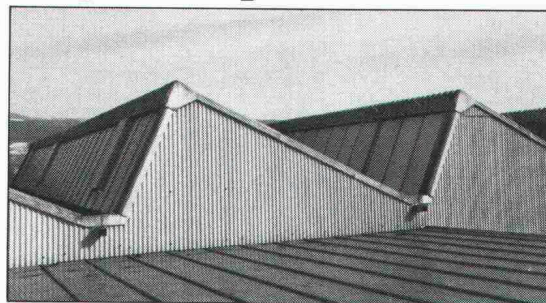
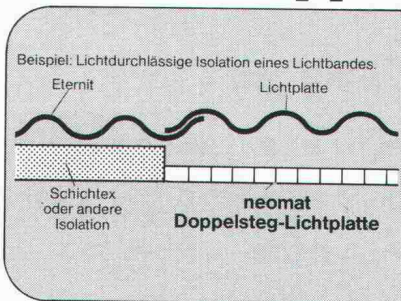


WM-ENTWÄSSERUNGSTECHNIK

| | | |
|---|---|---|
| <p>1 Dachwasserablauf aus Guss "PASSAVANT" ein- oder zweiteilig, höhenverstellbar mit Aufsatzringen. Kugel- oder Flachrost, begehbar oder befahrbar, rund und quadratisch. Nicht nur Klebefläche, sondern kraftschlüssige Verbindung durch Flanschring. IKP geprüft.</p> <p>2 Bodenwasserablauf "PASSAVANT" zweiteilig, höhen- und seitenverstellbar, Roste Cr.-Ni.</p> | <p>1</p>  | <p>2</p>  |
| <p>3 Fettabscheider "PASSAVANT" IKP geprüft, aus Guss, Stahl, GFK, Stahlbeton. 2 – 40 l/s Leistung. Auch mit automatischer Spül- und Entleerungsvorrichtung.</p> <p>4 Öl- und Benzinabscheider "PASSAVANT" 0,5 – 500 l/s Leistung. IKP geprüft, aus Guss, Stahl, Stahlbeton. Ölunfallsicherung, Alarmanlage, Nachreinigung durch Koaleszenzfilterstufe.</p> | <p>3</p>  | <p>4</p>  |
| <p>5 Aluminium-Schachtabdeckung "PURATOR" mit wählbarer Oberfläche, formschön, leicht und preisgünstig. Normalausführung und wasserdicht. Auch mit Riffelblechdeckel lieferbar.</p> | <p>5</p>  | <p>Adresse:</p> <p>_____</p> <p>_____</p> <p>_____</p> <p>SIA 60</p> |

ÜBER 40% HEIZKOSTEN-EINSPARUNG...

...mit den neuen, glasklaren und wärmebeständigen Neomat Doppelsteg-Lichtplatten!



Mit den einfach montierbaren neomat-Polycarbonatplatten können Sie alles, was einfachverglast ist (Sheds, Dach- und Fassadenlichtbänder, Türen und Fenster), besser isolieren – ohne auf Licht zu verzichten. Übrigens: mit dieser Zusatzverglasung können bis 40% an Heizkosten eingespart werden. Ein beachtlicher Wert – gerade jetzt, wo die Energiekosten nur noch steigen!

neomat

Neomat AG · 5734 Reinach AG · Tel. 064/ 71 62 62 · Telex 68538 nemat ch

COUPON

27

Die neue neomat Doppelsteg-Lichtplatte aus Polycarbonat interessiert mich.

- Bitte senden Sie mir den Prospekt und ein Musterstück.
- Ich habe ein Bauproblem und möchte mich unverbindlich beraten lassen.

Name: _____

Vorname: _____

Firma: _____

Strasse: _____

PLZ/Ort: _____

Telefon: _____

Ausfüllen und einsenden an:
Neomat AG · 5734 Reinach AG



Überlassen Sie das ruhig dem Spezialisten für Norm-Fertigbauteile. Und profitieren Sie dabei von unserem umfassenden Sortiment. Wenn es z.B. um so spezielle Dinge wie Briefkästen, Kellerfenster, Fensterbänke, Gitterroste oder Stahltüren geht.

Fertigbauteile norm. Damit Sie sich nicht um jedes Detail kümmern müssen.



Siegfried Keller AG

Qualität auch im Detail

Metallbau · Bauelemente · Industriestrasse 45 · 8304 Wallisellen · Tel. 01/833 02 81
Zweigniederlassung: Bern: 031/42 62 62 · Lausanne: 021/35 07 12

ein Umkeller-
Unternehmen

Margrith Fischer Werbung Marketing, Zürich

Dreissig Prozent Energie einsparen...

... die PYD Fussbodenheizung bietet mehr!

Idealer Temperaturverlauf: warme Füße, kühler Kopf. Einfache Montage, hoher Wirkungsgrad. Nach Räumen getrennte Temperaturwahl. Möglichkeit zur Kombination mit Solartechnik und Wärmepumpe. Gleichmässige Wärmeverteilung durch Pyramiden-Leitbleche. Wählbarer Rohrabstand (die PYD Verlegelehren garantieren die genaue Einhaltung). Und...

... die Möglichkeit, gegenüber Radiatorenheizungen 30% Energie einzusparen.

Coupon

Bitte senden Sie uns Unterlagen über

- PYD Fussbodenheizung
- AROKA Superschwarz Sonnenkollektoren
- AROKA Energiestapel

Name/Firma _____

Strasse _____

PLZ/Ort _____

Telefon _____

Einsenden an DÜRST AG, 8165 Oberweningen

DÜRST AG

CH-8165 Oberweningen
Tel. 01 856 04 64
Telex 57621



Die Pensionskasse SIA STV BSA FSAI eine Alternative für Ihre Personalvorsorge!

Das Ziel

die lückenlose Alters-, Hinterbliebenen- und Invalidenvorsorge für die Angehörigen der technischen Vereine durch eine Selbsthilfeorganisation mit Selbstverwaltung (paritätische Zusammensetzung des Stiftungsrates aus angeschlossenen Arbeitgebern und Angestellten).

Die Vorteile

eine Rentenversicherung (Alters-, Invaliden-, Witwen-, Kinderrenten) mit Kapitalwahlmöglichkeit im Alter (10 Jahresrenten garantiert).
erstaunliche Leistungsunterschiede zu andern Vorsorgemöglichkeiten.

Die Sicherheit

ist garantiert durch den versicherungstechnischen Aufbau und laufende Beratung durch neutrale Experten;
durch die Rückversicherung sowie dank der Geschäftsführung und Anlage der Vorsorgemittel durch eine der grössten und angesehensten Treuhandgesellschaften der Schweiz mit Spezialisten auf allen Gebieten.

Verlangen Sie weitere Informationen bei:
Pensionskasse SIA STV BSA FSAI,
Waisenhausplatz 25, Postfach 2613, 3001 Bern,
Tel. 031/22 90 52

Bitte informieren Sie mich weiter:
Name: _____
Strasse: _____
Ort: _____
PLZ: _____

ARCHITEKTEN, ES GEHT TATSÄCHLICH AUCH ANDERS.

Seien wir doch mal ehrlich. Automatische Schiebetüren sind zwar eine praktische Erfindung, aber schön waren sie bislang doch nur in seltenen Fällen. Vielfach zeigt eine eher klobige und plumpe Konstruktion, dass hier eine Türe ganz von selbst aufgeht.

Warum eigentlich? Es geht doch auch anders.

Die record-Schiebetüren sind, seit es sie gibt, besonders schmal und fein im Profil. Und gerade jetzt haben wir sie sogar noch etwas eleganter gemacht.

Zugeben, das klingt, wenn man das so hört, womöglich etwas nach Werbung. Aber Sie würden staunen, wenn Sie sähen, was diese Gestaltung ausmacht.

Bleibt noch zu sagen, dass Ästhetik allein natürlich nicht für unsere record-Schiebetüren spricht. Also haben wir auch dafür gesorgt, dass sie gleichzeitig lauffeiler, zuverlässiger und servicefreundlicher funktionieren als die meisten Systeme, die man in der Regel antrifft.

Es geht also tatsächlich auch anders. Bitte nutzen Sie diese Gewissheit und schicken Sie uns Ihre Adresse.

Ich habe bisher noch keine Informationen über die record-Schiebetüren angefordert. Bitte senden Sie darum baldmöglichst alles Wissenswerte über die neuen record-Schiebetüren.

Bitte im Umschlag an AG für Türautomation, CH-8600 Dübendorf, Oberdorfstrasse 64 senden.

Mein Name: _____

PLZ/Ort: _____

Strasse: _____

 **record**

AG für Türautomation, CH-8600 Dübendorf/Zürich
Oberdorfstrasse 64, Telefon 01-820 12 85
Telex 55631 agta ch

SIA

Von A-Z für alternative Heizung und Warmwasserbereitung

Accum Heizung und
Warmwasserbereitung
für eine umweltgerechte
und wirtschaftliche
Lösung.

Ich interessiere mich
für
■ Einzelspeicher
Accutherm

- Zentralspeicher-Auto-
maten (Wasser oder
Feststoff)
- Elektro-Boiler
- Wärmepumpe für
Gebrauchswarmwas-
ser-Bereitung
- Wärmepumpe für
Heizung

Accum

Accum AG
8625 Gossau ZH
Wärmetechnische Apparate
Telefon 01 935 15 15



01 935 15 15

Rufen Sie uns an
oder senden Sie
uns dieses Inserat.
Sie erhalten fundierte
Unterlagen über moderne
Warmwasser-
bereitung.

B2 ♦ 81



Vogel-Skihalter

Ganzmetall, feuerverzinkt, robust

Planen und Einrichten von Ski-
räumen
Lieferrn von Teilen für Selbstmontage

Für Hotels, Ski- und Ferienhäuser,
Schulen, Bergbahnen usw.
Verschiedene Modelle
Bis 16 Paar Ski per Laufmeter

ERWIN VOGEL, Vogel-Skihalter
Am See 503, 8882 Unterterzen
Telefon 085/4 22 12

BAUSTATIK MIT HEWLETT PACKARD RECHNERN

**HP-67
HP-97**

**HP-41C
HP-41CV**

**HP-83
HP-85**

Die kleinen Tischrechner mit der großen Leistung

Mit über 140 Einzelprogrammen haben wir Europas
größtes Programmpaket aus nahezu allen Bereichen
der Baustatik.

Der vollalphanumerische Computer im Taschenrechnerformat

mit benutzerfreundlichem Dialogverkehr.

Wir stellen vor:

Das erste BAUSTATIK-Modul der Welt für den
HP-41C/CV.

Kompakt-Computer für professionelle Anwendungen

mit vollen Graphikeigenschaften über integrierten
Bildschirm und Ausdruck auf eingebautem Thermo-
drucker oder DIN A4-Format.

Programme auf Kassette oder Diskette lieferbar.

Programme:

Aus allen Bereichen der BAUSTATIK

Einfeld- und Durchlaufräger, Bemessung, Rahmen,
Spannbeton- und Brückenbau, Stahlbau, Ingenieur-
Holzbau, Grundbau.

Fordern Sie unverbindlich Informationsmaterial an.



INGENIEUR-BÜRO FÜR KONSTRUKTION,
STATIK UND SOFTWARE-ENTWICKLUNG
ING. GRAD. WALTER MÜCKE
BROICHER STR. 1 · D-5204 LOHMAR 1
TEL. 0049/2246 40 67

spielen



Spielplätze müssen
leben, natürliche
Umwelt ersetzen, die
kindliche Phantasie
bereichern, Abwechs-
lung bieten, zu spiele-
rischen Taten verhelfen,
Kontakt schaffen,
begeistern, anregen,
müssen dem Kind
seine Welt bedeuten,
müssen Wohnraum
im Freien sein . . .
Verlangen Sie den
Spielgeräte-Katalog
von Geräten in Holz,
Metall und Kunststoff.

berli Postfach 201, 6210 Sursee/LU,
Tel. 045 21 20 66

2034/

SCHICHTEX ISOLIERBAUSTOFFE

Im **Industrie-, Wohn- und Sporthallenbau,**
in der **Altbausanierung** und im **Stallbau.**

Seit mehr als 15 Jahren bewährt gegen
Kälte, Wärme, Lärm.

SCHICHTEX UNTERDACH

Dachschalung, Isolation und fertige Untersicht
in einem. Ausführungen mit ein- oder beidseitiger,
überlappter Hartfaserplatte oder Holzwohle-Beschichtung.
Sichtseiten: Strukturstrich, PVC-Folie weiss und braun.

Bau + Industriebedarf AG 4104 Oberwil / BL Tel. 061 30 40 30

Natürlich können auch Sie die Bauforschung links liegen lassen. Wenn Sie aber mitreden wollen ...



... »Kurzberichte aus der Bauforschung«
geben Ihnen einen Überblick.
Sie informieren in knapper, fakten-
reicher Form über Ergebnisse abge-
schlossener Forschungsarbeiten.
Monat für Monat.
Ein Probeheft sagt mehr –
fordern Sie es an.

Übrigens: Die meisten Berichte
werden dem IRB durch das Bundes-
bauministerium zur Verfügung gestellt.
Die vollständigen Forschungsberichte
können ebenfalls über uns bezogen
werden.

IRB – Ihre ständige Informationsquelle.
Schöpfen Sie aus unserer Literatur-Datenbank
für Bauwesen, Wohnungswesen, Städtebau
und Raumordnung. Sie ist übrigens die größte
der Welt zu diesen Fachgebieten.

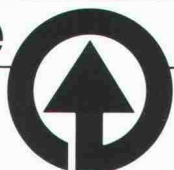
Wir sammeln was veröffentlicht oder
geforscht wird. Wir sichten und sortieren.
Und: Wir geben Wissen weiter. In vielfältigen
Dienstleistungen. Fordern Sie Unterlagen an.

Informationszentrum RAUM und BAU
der Fraunhofer-Gesellschaft
IRB

Nobelstraße 12 · D-7000 Stuttgart 80
Telefon 07 11/78 16-5 00 · Telex 07 255 167

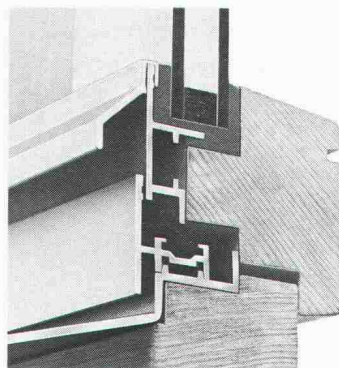
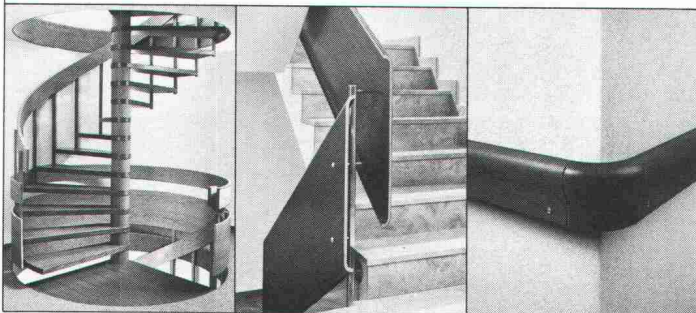
Lignoform

Wendeltreppen Treppengeländer Handläufe



Fordern Sie die detaillierten
Dokumentationen an!

Lignoform
Formsperrholz AG
CH-8717 Benken SG
Telefon 055 75 25 25



z. B. Holz-Metall Fenster

Aussen Metall, damit sie
witterungsbeständig sind –
innen Holz, damit eine gute
Isolation garantiert und eine
freie Farbgebung möglich
wird. Holz-Metall-Fenster
von Tuchschild – die ideale
Kombination für Wohnbauten,
Verwaltungs- und Industriebauten –
sind preiswerte Lösungen.
Holz-Metall-Fenster entsprechen
den hohen Anforderungen
des heutigen Energiesparen.

Verlangen Sie die ausführliche
Dokumentation.

Tuchschild AG

8500 Frauenfeld Tel. 054 7 24 71



Die Unternehmung
für Industrielles Bauen

Zuverlässig
isolieren
mit
Isolier-
Spritz-
schaum

AMINOTHERM Isolierungen

Energiesparen beginnt mit der Beratung durch die
Aminotherm-Fachfirmen mit ihrer langjährigen Erfahrung
in allen Sparten der Wärmedämmung

Graenicher AG
3604 Thun ☎ 033 36 06 06

Graenicher AG
4057 Basel ☎ 061 26 46 43

Polisol AG
8005 Zürich ☎ 01 44 66 88

Polisol AG
7000 Chur ☎ 081 27 49 29

Büchler AG
9034 Eggersriet ☎ 071 95 25 62

Gassmann Baupartner AG
6044 Udligenswil ☎ 041 81 38 59

Kosag AG
5620 Bremgarten ☎ 057 5 23 63

R. Willisich
3983 Mörel ☎ 028 27 13 67

Ein klarer Vertrauensbeweis:

Braas-Redland® Betonziegel **seit Jahrzehnten in der** **Schweiz bewährt.**



Vom Blatt, das sich der Urmensch bei Regen über den Kopf hielt, bis zur heutigen Bedachung hat sich vieles geändert. Geblieben ist eigentlich nur die Aufgabe des Daches. Es soll schützen und der Bewohner soll sich darunter sicher und geborgen fühlen.

Diese Aufgabe übernimmt seit Jahren in erster Linie das Ziegeldach. Das geneigte Dach mit ausreichend bemessenem Vordach schützt die Behausungen gegen Witterungseinflüsse. Das Mauerwerk und die Fenster bleiben trocken und sauber.

Dazu kommt, dass der Ziegel in seiner Anwendung sehr vielseitig ist. Er ist stark und stabil und eignet sich für jede Dachform.

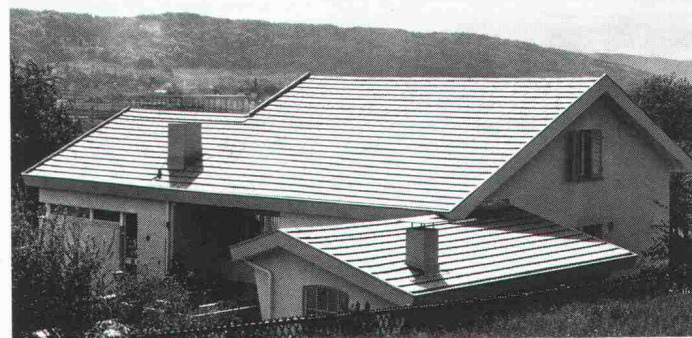
Braas-Redland® Betonziegel

Diese Ziegel werden aus hochwertigem Beton hergestellt. Sie sind wirtschaftlich, rasch zu verlegen und werden gerne als Gestaltungselement eingesetzt. Die verschiedenen Formen und Farben passen sich jeder Architektur an. Die Braas-Redland Betonziegel sind frostsicher und dienen jahrzehntelang als sicheres Dach. Ihre Breite von 30 cm und die variable Decklänge (bis max. 34 cm) ermöglichen ein problemloses Umdecken ohne neue Lattung. Sein m²-Gewicht entspricht ungefähr demjenigen des Tonziegels.

Mit Braas-Redland® Betonziegel wohnen Sie sicher unter einem Dach.

Braas-Redland® Pfannenziegel

Dieser Ziegel wird mit glatter (FP) oder besandeter (FP-S) Oberfläche hergestellt. Seine traditionelle Form kommt am ehesten dort zur Anwendung, wo ein (ursprüngliches) Ziegeldach vorgesehen ist. Der besandete Ziegel eignet sich besonders für Höhenlagen über 800 m, da er wirksam das Abgleiten von Schnee verhindert. Farben: d'grau, braun, schiefergrau.



Braas-Redland Römer-Pfanne

Dieser Ziegel erinnert an die Dächer des Südens. In ihm vereint sich Rustikales mit Romantischem. Er war Jahrhunderte hindurch Massstab für Kultur, Stilempfinden und Ästhetik. Wir lassen die Tradition in der Römer-Pfanne weiterleben. Farben: rot, antik und auf Anfrage auch granit.



Braas-Redland® Flachziegel (RF)

Dieser Ziegel ergibt eine ruhige, die Horizontale betonende Dachfläche. Er eignet sich gut für einen etwas nonkonformen Baustil. Farben: dunkelgrau, braun.

Braas-Redland® Betonziegel **- bewährt seit Jahrzehnten**

Zürcher Ziegeleien
Postfach, 8021 Zürich
Telefon 01/35 93 30

J. Schmidheiny & Co. AG
Postfach, 9001 St. Gallen
Telefon 071/22 32 62

Verkaufsstelle GOZ Aargau
Postfach, 5001 Aarau
Telefon 064/2215 88

Keller AG Ziegeleien
8422 Pfungen
Telefon 052/31 10 21

Baustoffe AG Chur
Postfach, 7001 Chur
Telefon 081/24 46 46

Sergio Merotto
6951 Lugaggia
Telefon 091/91 34 32

Zentralschweiz:
Kurt Gschwend
Zürcher Ziegeleien

Verkaufsbüro und Lager
Ziegelei Inwil, 6034 Inwil
Telefon 041/89 17 77

Keller AG Ziegeleien
3053 Münchenbuchsee
Telefon 031/86 11 68