

Zeitschrift: Schweizer Ingenieur und Architekt
Herausgeber: Verlags-AG der akademischen technischen Vereine
Band: 99 (1981)
Heft: 39

Artikel: Das Verhalten stählerner Eisenbahnbrücken in den Lagerbereichen unter dynamischen Verkehrslasten
Autor: Weber, Wilmar
DOI: <https://doi.org/10.5169/seals-74560>

Nutzungsbedingungen

Die ETH-Bibliothek ist die Anbieterin der digitalisierten Zeitschriften. Sie besitzt keine Urheberrechte an den Zeitschriften und ist nicht verantwortlich für deren Inhalte. Die Rechte liegen in der Regel bei den Herausgebern beziehungsweise den externen Rechteinhabern. [Siehe Rechtliche Hinweise.](#)

Conditions d'utilisation

L'ETH Library est le fournisseur des revues numérisées. Elle ne détient aucun droit d'auteur sur les revues et n'est pas responsable de leur contenu. En règle générale, les droits sont détenus par les éditeurs ou les détenteurs de droits externes. [Voir Informations légales.](#)

Terms of use

The ETH Library is the provider of the digitised journals. It does not own any copyrights to the journals and is not responsible for their content. The rights usually lie with the publishers or the external rights holders. [See Legal notice.](#)

Download PDF: 30.01.2025

ETH-Bibliothek Zürich, E-Periodica, <https://www.e-periodica.ch>

Das Verhalten stählerner Eisenbahnbrücken in den Lagerbereichen unter dynamischen Verkehrslasten

Von Wilmar Weber, München

Aus den Ergebnissen von Verzerrungsmessungen an stählernen Eisenbahnbrücken der Deutschen Bundesbahn und theoretischen Betrachtungen werden Regeln für die Konstruktionspraxis abgeleitet. Werden diese Thesen berücksichtigt, dann ist eine Erhöhung der technischen Zuverlässigkeit von neu zu bauenden stählernen Überbauten gegeben.

Man sollte eigentlich im Leben niemals die gleiche Dummheit zweimal machen, denn die Auswahl ist gross genug.

Bertrand A. Russell

Ingenieurbauwerke werden im allgemeinen aufgrund von rechnerischen Festigkeitsnachweisen unter Wahrung des technischen Zuverlässigkeitspostulats erbaut. Die dabei verwendeten statischen und dynamischen Modelle sowie die Werkstoffmodellierungen stellen im Sinne von *H. Hertz* [1] «idealisierte» Gedankenbilder dar, die mehr oder weniger gut die adäquate Wirklichkeit widerspiegeln. Die Überprüfung der Wirklichkeitsnähe dieser Scheinbilder ist nur durch Messung der zugehörigen massgebenden elastomechanischen Grössen an fertigen Bauwerken möglich (in-situ-Messungen). Um die Zuschärfung dieser Idealbilder zu ermöglichen, müssen die messtechnisch isolierten Phänomene an gleichen oder ähnlich konstruierten Bauwerken widerspruchsfrei reproduzierbar sein. Denn «die Physik vermag zu *einmaligen* Ereignissen nichts zu sagen, erst die vielfache Wiederholung gleichartiger oder ähnlicher Vorgänge erlaubt die Feststellung einer darin auftretenden Gesetzlichkeit» (*W. Pauli*).

Endziel dieser *induktiven* Methode der Erkenntnis-Gewinnung muss es sein, neue Regeln der Technik zu formulieren, die es erlauben, die rechnerischen Standsicherheitsnachweise unserer Bauwerke wirklichkeitsnäher und doch einfacher aufzustellen. Die so gesicherten Erkenntnisse bilden auch eine Grundlage für die Verbesserung und Fortentwicklung der Baukonstruktionen und der zugehörigen Regelwerke.

Bei der *Deutschen Bundesbahn* (DB) bzw. ihrer Vorgängerin der *Deutschen Reichsbahn* (DR) besteht eine eigenständige Bauwerksmesstechnik seit etwa 1923, deren Methoden dank der stürmischen Entwicklung der Elektrotechnik immer weiter verfeinert werden konnten [2].

Die Schlussfolgerungen aus den signifikanten Ergebnissen solcher Brücken-

messungen gehen meist direkt in die Konstruktions- und Prüfpraxis der DB ein. Wenige Resultate wurden bisher publiziert, z.B. [3]. Deshalb soll nachfolgend über das wirkliche Verhalten von stählernen Eisenbahnbrücken in ihren Lager-Bereichen berichtet werden. Die Schäden in solchen singulären Überbaubereichen sind bei den einzelnen Bahnverwaltungen beträchtlich. Etwa 60 Prozent aller stählernen Eisenbahn-Überbauten der DR zeigen in den Lagerbereichen *Risse* und *Fehlstellen* [4]. Derartige Anomalien können auch durch Verwertung theoretischer Erkenntnisse einer neueren Arbeit [5] beim Entwurf solcher Überbauten nicht vermieden werden. Diese Schäden haben nicht nur ihre Ursachen in ausserplanmässigen Zwängungslasten [6], sondern unter anderem auch in der wirklichkeitsfremden Modellierung des zugehörigen Krafteinleitungsproblems beim Standsicherheitsnachweis.

Nebentragwerke der Fehmarnsund-Brücke, Nebestrecke Lübeck – Puttgarden

Mehrere Messungen der elastomechanischen Grössen infolge von Versuchslasten wurden am genannten Bauwerk durch das Dezernat für Messwesen im konstruktiven Ingenieurbau, Baudynamik und -statik (Dez 14) des Bundesbahn-Zentralamts München durchgeführt. Die letzte hatte das Ziel, die *Ursache der Laufanomalien der Rollen verschiedener beweglicher Lager* aufzudecken. Die dabei in den Aussteifungsbereichen über den Lagern des Bahnkastens ermittelten Spannungszustände sind in Bild 1 eben und axonometrisch dargestellt. Diese Spannungsfelder werden durch Belastung der Nebentragwerke mit beladenen Fad-Wagen der DB mit einer bezogenen Masse von etwa 6,6 t/m verursacht. Die Versuchslasten ergaben in den untersuchten Lagern einen Lastwert λ_S (F) von etwa 63 Prozent in bezug auf den damaligen Lastenzug S (1950).

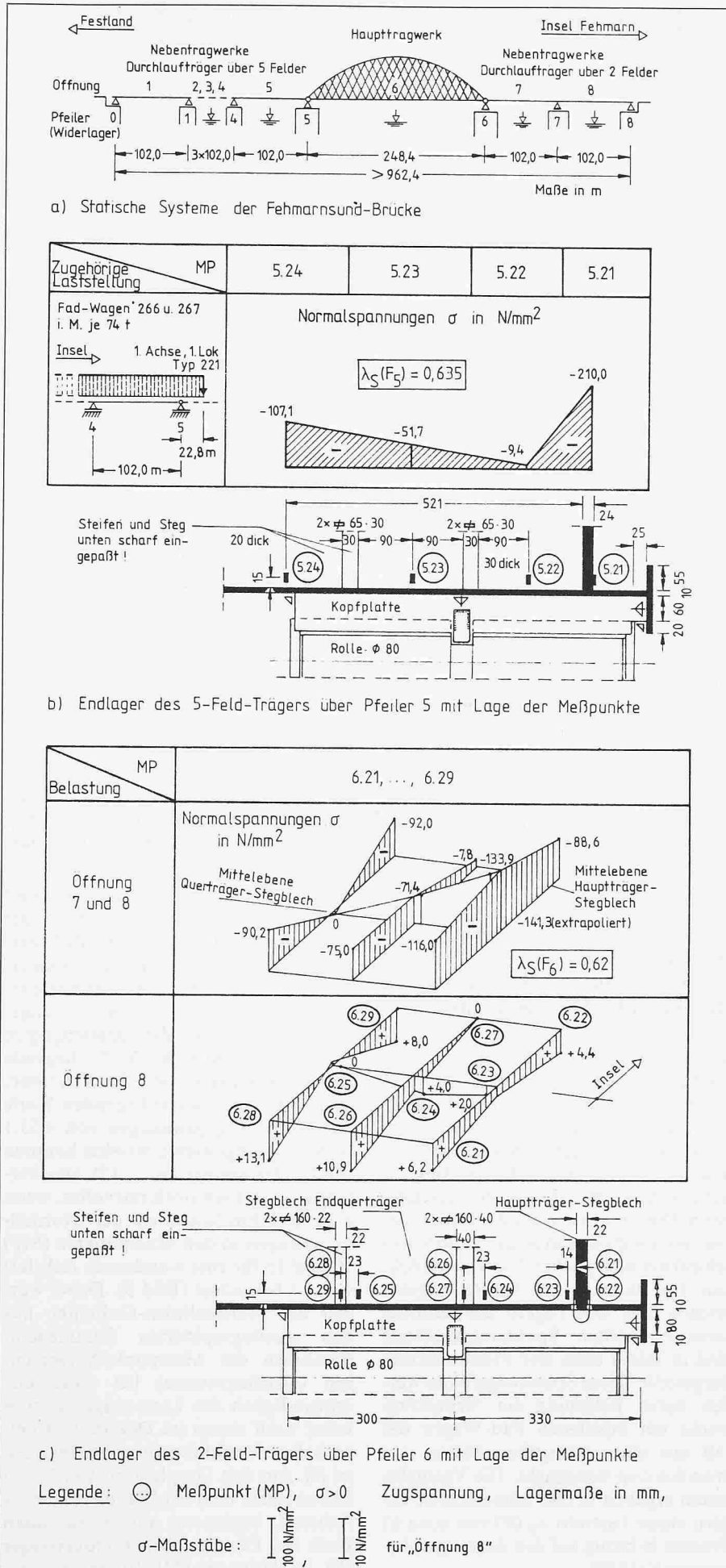
Die Darstellungen der aus Verzerrungsmessungen ermittelten Spannungszustände zeigen erneut, dass bei maximaler vertikaler Auflagerkraft das zur Rollenlänge-Mitte exzentrisch plazierte äussere Stegblech des Bahnkastens den Hauptanteil bei der Übertragung der vertikalen Lagerkraft übernimmt und die Spannungszustände sehr inhomogen sind. Die Sekundärsteifen am Querträgerstegblech entziehen sich der Lastübernahme. Für den angegebenen Lastwert ergeben sich maximale Druckspannungen von -210 N/mm^2 . Werden die Normalspannungen aus ständigen Lasten noch hinzugefügt, dann ist schon für etwa 63 Prozent des Lastenzugs S (1950) die zulässige Spannung von St 52-3 für den einachsigen Lastfall weit überschritten.

Vollwandüberbau 1a der Vorlandbrücken der Weser-Eisenbahnbrücke bei Bremen-Neustadt

Zur Abklärung der Ursache der Schäden in den *Stegblechbereichen der Endquerträger* sind vom genannten Dezernat dynamische Verzerrungsmessungen in rissfreien Auflagerbereichen durchgeführt worden. Dabei wurden bei den Aussteifungsblechen über den Lagern nur deren Mittelebenen verzerrungsmässig kontrolliert. Die Ergebnisse sind für die Konstruktionspraxis richtungsweisend:

Bei gleichen äusseren Belastungen und Materialdicken erhält das Stegblech der Auflagerbereiche über den Rollenlagern, falls der Untergurt des Endquerträgers in Höhe etwa des Hauptträger-Untergurtes verläuft und an ihm angeschlossen ist, über die Quetschgrenze des Stahles (MR St 37-2) liegende Druckspannungen von $-264,4 \text{ N/mm}^2$, während in der aussenliegenden Steife zugehörige Zugspannungen von $+53,1 \text{ N/mm}^2$ nachgewiesen werden konnten (Bild 2, Messpunkt 10, ..., 15). Das Verhalten ist statisch noch reizvoller, wenn man die Einflusslinien der Normalspannungen in den Messpunkten (MP) 10 und 15 für eine wandernde Achslast von 1 t betrachtet (Bild 3). Dabei wurden die Einflusslinien-Ordinaten aus den oszillographierten Summeneinflusslinien der Messpunkt-Verzerrungen (Oszillogramme) bei einer Geschwindigkeit des Lastenzuges $v(t) = \text{konst}$ nach einem im Dezernat 14 entwickelten Verfahren rekursiv hergeleitet [7]. Aus den Graphen in Bild 3 lässt sich ablesen, dass bei Wanderung einer Achslast, beginnend am abgewandten Ende des Überbaus 1a (Endquerträger O'), im Aufpunkt (MP 10) der Aussen-

Bild 1. Geometrie der Rollenlager unter dem Bahnkasten. Verteilung der Messpunkte und ermittelten Spannungen



steife durch die Verdrehung der Hauptträger und die Einspannung des Endquerträgers O über den Rollenlagern Zugspannungen verursacht werden. Diese Zugspannungen werden für eine Laststellung der Achslast im mittleren Stützweitenbereich durch vermehrte Druckspannungen so überdrückt, dass für diese Quelpunkte der Last Druckspannungen im MP 10 resultieren. Erst wenn die Einzelkraft im Bereich des Endquerträgers O sich befindet, tritt das ausgeprägte Zugspannungsmaximum im Aufpunkt (MP 10) auf.

Die Einflusslinie σ_{15} des Messpunktes 15 ergänzt im Stützweitenbereich die σ_{10} -Einflusslinie so, dass für $\frac{1}{2} \cdot (\sigma_{10} + \sigma_{15})$ die von der Stabstatik her bekannte Gerade als Einflusslinie der Normalspannung des Aufpunktes in Stegblechmittelebene des Hauptträgers über der Rollenachse sich ergibt. Weiterhin muss festgestellt werden, dass die Längen der dargestellten Einflusslinien über die Aufpunkte hinaus bis etwa 4 m in den Dammbereich hineinreichen (lotrechter Verformungssprung im Damm/Überbaubereich). Ist jedoch der Untergurt des Endquerträgers voutenartig an den Stegblechen der Hauptträger angeschlossen, dann sind die Exzentrizitäten der senkrechten Auflagerkraft bezüglich der Kontaktlänge mit dem herkömmlichen Lager vernachlässigbar klein (Bild 2, Endquerträger O') und der Spannungszustand im Bereich der Steifen und des anteiligen Hauptträgerstegbleches ist weitgehend homogen.

Folgerungen aus den Messergebnissen an Auflagerbereichen stählerner Eisenbahnbrücken - Theoretische Betrachtungen

Es ist nicht ohne weiteres möglich, die erforderlichen Querschnittsflächen erf A des Krafteinleitungsbereiches aus erf A = F/zul σ mit F als vertikale Auflagerkraft zu errechnen, falls Überbeanspruchungen vermieden werden sollen. Die «Reichweite» der Navierschen Biegelehre ist dabei zu berücksichtigen.

Der Hauptanteil bei der Übertragung der senkrechten Kräfte auf das Lager wird stets vom anteiligen Hauptträgerstegblech übernommen. Der Querschnitt des Einleitungsbereiches der vertikalen Auflagerkraft sollte etwa doppelsymmetrisch zum mitttragenden Hauptträger-Stegblech-Querschnitt aufgebaut werden. Die Steifen ohne abstehende Querschnittsteile (Beulsaum) mit kompaktem Querschnitt haben Vorteile. Steifenprofile, die zu geschlossenen Aussteifungsquerschnitten führen, sind

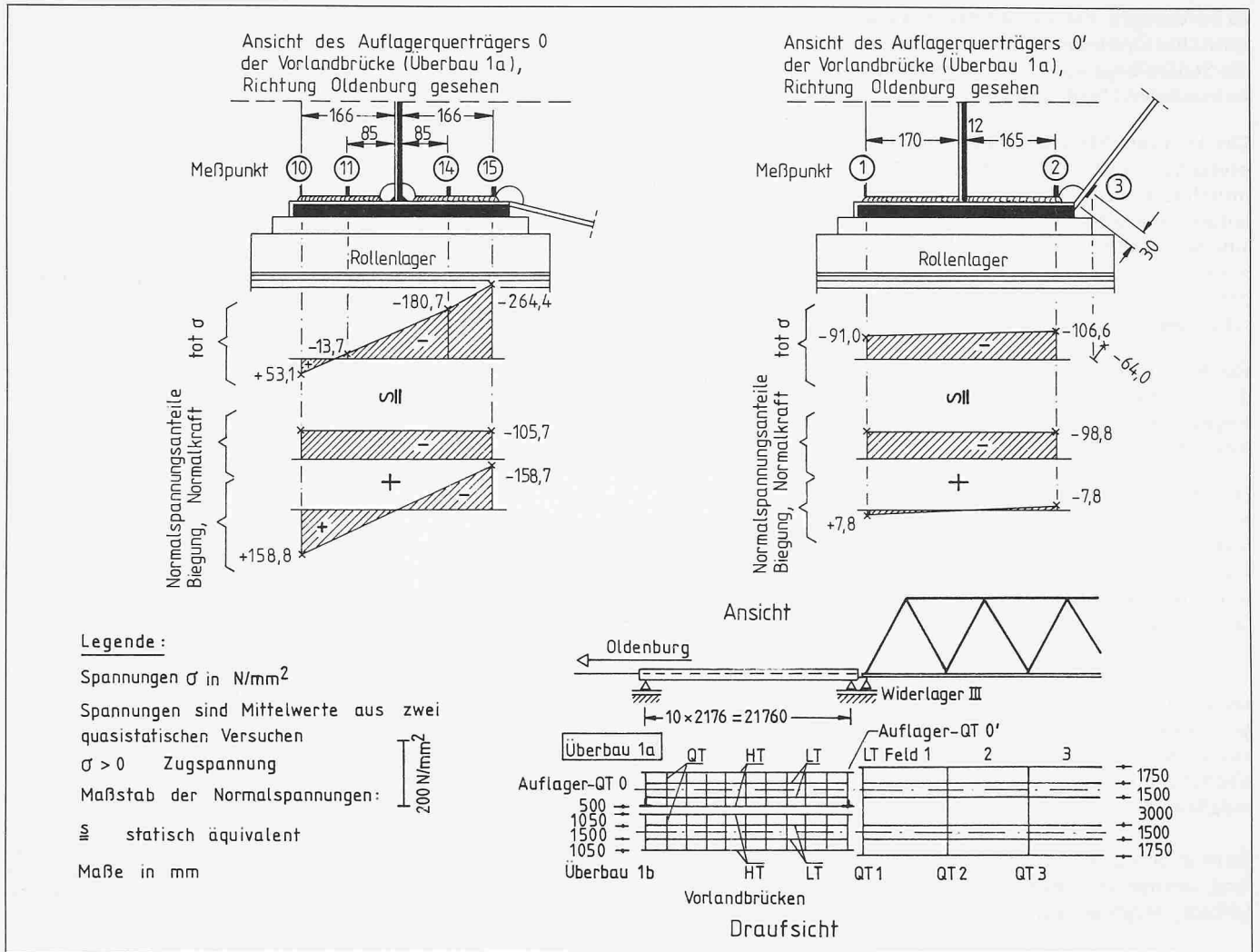
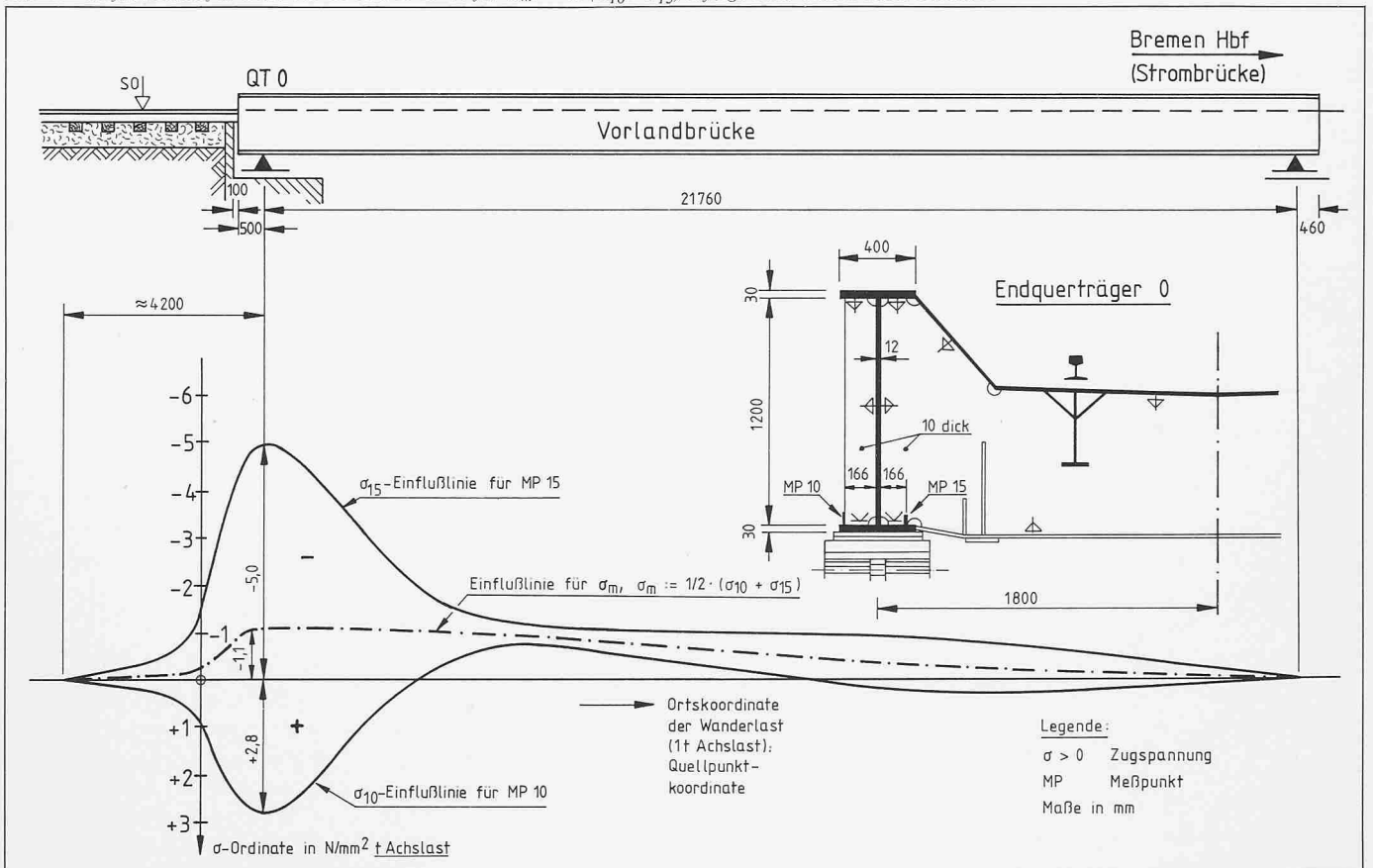


Bild 2. Normalspannungsverteilung am Auflagerquerträger O und O' des Vorlandüberbaues 1a

Bild 3. Einflusslinien für σ der MP 10 und 15 sowie für $\sigma_m := \frac{1}{2}(\sigma_{10} + \sigma_{15})$ infolge einer wandernden Achslast 1t



zu bevorzugen. Ein wirtschaftliches und statisches Optimum wird erreicht, wenn die Steifenlänge auf $\frac{1}{4}$ der Stegblechhöhe beschränkt bleibt [8].

Die lotrechte Mittelkraft der Auflagerpressungen soll stets durch den Schubmittelpunkt des voll mitwirkenden Einleitungsquerschnitts verlaufen, dadurch sind weitgehendst zusätzliche Wölbnormalspannungen im Querschnitt infolge der Auflagerkrafteinleitung ausgeschlossen.

Bei Rollenlagern ist es erstrebenswert, dass die Mittelebene des Hauptträgerstegbleches die zugehörige nutzbare Rollenlänge halbiert.

Die Stellungen der Abrollebene am Kopf- und Fussteil von Rollenlagern sollen beim Einbau nicht windschief sein und sich höchstens in Abrollrichtung unterscheiden. Es ist deshalb falsch, die Kopfplatten von Rollenlagern an die Untergurte der Hauptträger anzuschweißen. Es muss vielmehr dafür gesorgt werden, dass die Verbindungen lösbar sind, damit bei der Montage ein eventuelles Ausrichten der Lageroberteile mit Bezug auf die -unterteile möglich ist.

Es ist in bezug auf die Spannungsverteilung infolge eingepprägter Lasten vorteilhaft, Stegblechanteil und die Aus-

Literaturverzeichnis

- [1] *Hertz, H.*: «Die Prinzipien der Mechanik». Leipzig, 1894, S. 2ff.
- [2] *Weber, W.*: «Die Messtechnik im Dienste des Brückenbaues der Deutschen Bundesbahn». Eisenbahntechnische Rundschau (ETR) 1977, H. 1/2, 69ff. mit Korrigenda in ETR 1978, H. 1/2, 98.
- [3] *Hutter, G.*: «Schiefe und gekrümmte Hohlkasten in Theorie und Versuch». Vorbericht IVBH 1964, 615 ff.
- [4] *Pohlschmidt, M.*: «Analyse der Schäden an stählernen Eisenbahnbrücken». Signal und Schiene 1976, H. 11, 388.
- [5] *Schumann, H.*: «Spannungs- und Stabilitätsprobleme bei der Eintragung von Lagerkräften in die Stege vollwandiger Brückenhauptträger», in *Beiträge zur Berechnung und Ausführung von Stahlkonstruktionen von - Berichte aus Forschung und Entwicklung -* (Stahlbau-Verlag, Köln, 1979), H. 6, 13ff.
- [6] *Resinger, F.*: «Längszwängungen - eine Ursache von Brückenlagerschäden». Der Bauingenieur 1971, H. 9, 334 bis 338.
- [7] *Braune, W.*: «Beitrag zur Feststellung der Belastbarkeit von Ingenieurbauwerken durch die Bestimmung von Einflusslinien aus Dehnungsmessungen unter beliebig wandernden Lasten». Die Bautechnik 1977, H. 5, 145ff.
- [8] *Möbius, W.*: «Verformungs- und Spannungsmessungen an Rippen». ZIS-Mitteilungen 1976, H. 5, 455 ff.

steifungsrippen im Bereich des Lagers im Brückenbau mit dem Untergurt durch K-Nähte zu verschweißen. Ein «scharfes Einpassen» der Kontakteile hat in praxi wegen der unsicheren Kontaktverhältnisse nachteiligen Einfluss auf den homogenen Spannungszustand in den Einleitungsbereichen.

Endquerträger mit geradem oder negativ gevoutetem Untergurt, der am Untergurt des Hauptträgers durch Schweissung angeschlossen ist, sind bei Linienlagern wegen der hohen Kantenpressungen in der Auflagerlinie und den schädigenden Normalspannungen

in den Endquerträger-Stegblechen zu vermeiden. Voutenartiges Hochziehen der Untergurte solcher Träger im Bereich der Lager oder Anschluss des Endquerträgers mit geradem Untergurt am Hauptträger-Stegblech bedingen eine gleichmässige Spannungsverteilung in den Kraft-Einleitungsbereichen.

Adresse des Verfassers: *W. Weber*, Dipl.-Ing., Dezernent für Messwesen im konstruktiven Ingenieurbau, Baudynamik und -statik (Dez 14) im Bundesbahn-Zentralamt München, Arnulfstr. 19, 8000 München 2