

Zeitschrift: Schweizer Ingenieur und Architekt
Herausgeber: Verlags-AG der akademischen technischen Vereine
Band: 99 (1981)
Heft: 42: SIA, Heft 5

Werbung

Nutzungsbedingungen

Die ETH-Bibliothek ist die Anbieterin der digitalisierten Zeitschriften. Sie besitzt keine Urheberrechte an den Zeitschriften und ist nicht verantwortlich für deren Inhalte. Die Rechte liegen in der Regel bei den Herausgebern beziehungsweise den externen Rechteinhabern. [Siehe Rechtliche Hinweise.](#)

Conditions d'utilisation

L'ETH Library est le fournisseur des revues numérisées. Elle ne détient aucun droit d'auteur sur les revues et n'est pas responsable de leur contenu. En règle générale, les droits sont détenus par les éditeurs ou les détenteurs de droits externes. [Voir Informations légales.](#)

Terms of use

The ETH Library is the provider of the digitised journals. It does not own any copyrights to the journals and is not responsible for their content. The rights usually lie with the publishers or the external rights holders. [See Legal notice.](#)

Download PDF: 30.01.2025

ETH-Bibliothek Zürich, E-Periodica, <https://www.e-periodica.ch>

Schweizer Ingenieur und Architekt

Verlags-AG der
Akademischen-technischen
Vereine

Offizielles Organ

des Schweizerischen
Ingenieur- und
Architektenvereins (SIA),
der Gesellschaft Ehemaliger
Studierender
der ETH Zürich (GEP)
und der Schweizerischen
Vereinigung
Beratender Ingenieure (ASIC)

Normen und Dokumentationen

SIA-Generalsekretariat
Selnastrasse 16
Postfach
8039 Zürich
Bestellungen und Auskünfte
schriftlich oder durch
Telefon (01) 201 15 70

Schweizerische Bauzeitung

Erscheint wöchentlich

99. Jahrgang 15. Oktober 1981 Heft 42/81

Redaktion

«Schweizer Ingenieur und
Architekt»
Rüdigerstrasse 11
Postfach, CH-8021 Zürich
Tel. (01) 201 55 36

Redaktoren:

Kurt Meyer,
Chefredaktor

Bruno Odermatt,
dipl. Arch. ETH/SIA

Bruno Meyer,
dipl. Ing. ETH

Druck:

Offset + Buchdruck AG
Staffelstrasse 12
8021 Zürich

Nachdruck von Bild und Text,
auch auszugsweise, nur mit
Zustimmung der Redaktion und
nur mit genauer Quellenangabe
gestattet.

Abonnemente

Schweiz:

1 Jahr Fr. 135.—
1/2 Jahr Fr. 71.—
Einzelnummer Fr. 5.—

Ausland:

1 Jahr Fr. 144.—
1/2 Jahr Fr. 75.50
Einzelnummer Fr. 6.—

Ermässigte Abonnementspreise
für Mitglieder des SIA, der
GEP, des BSA und der ASIC,
für Studenten und für Mitglieder
des STV

Postscheckkonto:
«Schweizer Ingenieur
und Architekt»
80-6110, Zürich

Mitteilungen betreffend
Adressänderungen,
Abonnemente
und Bezug von Einzelnummern
sind zu richten an:
«Schweizer Ingenieur
und Architekt»
Edenstrasse 20,
Postfach, 8021 Zürich
Tel. (01) 207 80 91/97

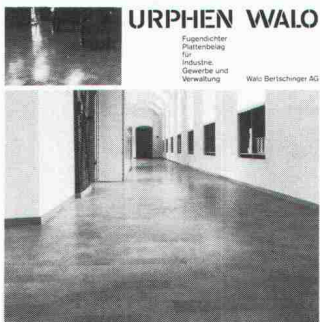
Anzeigenverwaltung

Iva

IVA AG für internationale
Werbung, Hauptsitz:
Mühlebachstr. 43
8032 Zürich
Tel. 01/251 24 50

Filiale:
19, av. de Beaulieu
1004 Lausanne
Tél. (021) 37 72 72

zum Titelbild



URPHEN WALO

Fugendichter
Plattenbelag
für
Industrie,
Gewerbe und
Verwaltung

Walo Bertschinger AG

Der Urphen-Bodenbelag ist ein
warmer, gesunder und gef-
freundlicher Innenbelag. Er ist
strapazierfähig, ausserordent-
lich schlag- und druckfest und
durch mechanische und dyna-
mische Beanspruchung nicht
zerstörbar. Urphen ist öl-, fett-
und lösungsmittelbeständig, in
neun Farben erhältlich und läßt
sich elektrostatisch nicht auf. Er
ist pflegeleicht und staubfrei, re-
generierbar wie Holzparkett
und von dauerhaftem Charak-
ter.

Die Bodenplatten (120×240×10
mm, mit Nut und Kamm) wer-
den aus feinen sortierten Holz-

Inhalt

Naturwissenschaften

Perspektiven und Schranken der Naturwissenschaft. Von
Viktor F. Weisskopf, Cambridge (Mass.) 930

Landesplanung

Ideengeschichtliche Skizze der Schweizerischen Landes-
planung - II. Teil und Schluss. Von Gabriela Winkler, Un-
terohringen 911

Abwasserreinigung

Abwasserreinigung durch «Bayer-Turmbiologie» 920

Umschau

Amerikanisch-britische Zusammenarbeit zur Entwick-
lung von Grossakkumulatoren. Grundwasseruntersu-
chungen durch die Nagra (Heinrich Jäckli). Endlagerung
radioaktiver Abfälle in Tongestein - Ein Projekt in Bel-
gien. Neues Verfahren zur Kunststoffverwertung.
Schweizerisches Landesforstinventar. Brasilien: Vermehr-
ter Zuckerrohranbau für Alkohol 922

ETH Zürich

Alfred Huber, neuer Rektor 923

Preise

Deutscher Preis für Denkmalschutz 1981. Ruzicka-Preis
1981 für Chemie 924

Wettbewerbe

Projektaufträge für die Neubauten auf dem Jungfrau-
joch 925

Ingenieurwettbewerb Kunstbauten im Bereich des Halb-
anschlusses Thuis Süd N13. Überbauung Süruggen Illgau
(SZ). Überbauung am Kronenplatz Elgg. Regionalspital
Biel. Mehrzweckgebäude mit Turnanlagen in Rumisberg 933

UIA-Mitteilungen

Programme d'action pour 1981-1984 934

SIA-Sektionen

Vortragsveranstaltungen: Zürich, Winterthur 934

SIA-Informationen

Vernehmlassung zu SIA-Normen. Vernehmlassung der
neuen SIA-Ordnungen für Leistungen und Honorare.
Neuerscheinungen im SIA-Normenwerk 935

Auftragsbestand und Beschäftigung in den Projektie-
rungsbüros 937

Veranstaltungskalender 940

Braune Seiten

B157/B160

spänen und speziellen Kunst-
harzen unter hohem Druck und
Hitze hergestellt. Sie enthalten
weder Magnesiumchlorid, Was-
serglas noch irgendwelche mine-
ralische Bindemittel und sind
deshalb gegen Metalle nicht ag-
gressiv.

Der Urphen-Bodenbelag eignet
sich für Industrie, Gewerbe und

Verwaltungsbereich. Universel-
le Einsatzmöglichkeiten bietet
er in Fabrikräumen, Kasernen,
Schulhäusern, Spitälern, Büros
usw. Die Bodenplatten können
in kürzester Zeit ausgewechselt
werden.

Walo Bertschinger AG
8023 Zürich Tel. 01/730 30 73

Fugendichter Plattenbelag

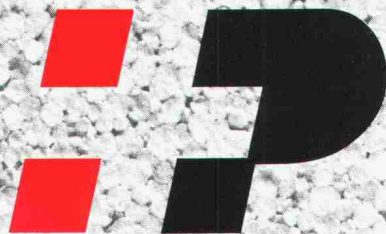
**Kennen Sie das Isolations-Material
das auch das Arbeitsklima
freundlich macht?**

**Polystyrol-Hartschaum
Schweizer Qualität.**



Machen wir die harte Arbeit auf dem Bau leichter mit Polystyrol-Hartschaum! Die schneeweissen Isolierplatten sind sauber, hautfreundlich, druckfest, formstabil, wasserfest, alterungsbeständig, verrottungsfest, leicht im Gewicht und angenehm in der Verarbeitung.

Polystyrol-Hartschaum, das angenehme Isolations-Material erkennen Sie an diesem Schweizer Qualitätszeichen:



Polystyrol-Hartschaum, Brandkennziffer V.1, laufend von der EMPA nach SIA Norm 279 im Rahmen des Impulsprogrammes geprüft. Schweizer Qualität.

Schwer brennbar.

**Verband der Schweizerischen Polystyrol-Hartschaum-Hersteller
Beethovenstrasse 11, 8002 Zürich, Tel. 01/201 10 80**

BAUKORK AG, Steinhausen – GONON Kunststoffwerk AG, Schlerheim – KEBALIT AG, Ostermundigen –
KORK AG, Boswil – LUXITSA, Châtel-St-Denis – SAGER AG, Dürrenäsch – SARNA Kunststoff AG, Sarnen –
SCHNEEBERGER Isolierstoffe AG, Dulliken – WANNER Bilten AG, Bilten

Wer macht was?

Fachfirmenverzeichnis

Abdichtungen

KUNSTSTOFF-TECHNIK
Aktienges. Himmler, 8952 Schlieren
Spitalstr. 74, Tel. 01/730 20 20/21

Architekturmodelle

H. Schalk, 8050 Zürich
Thurgauerstr. 70, Tel. 01/302 64 11

Werner Schnüriger, 8953 Dietikon
Moosmattstr. 16, Tel. 01/740 27 57

Modellbau Zaborowsky
Inhaber D. Raffainer
Neumarkt 10, 8001 Zürich
Tel. 01/252 22 16

Bauaustrocknung

Roth-Kippe AG, 8045 Zürich
Giesshübelstr. 96, Tel. 01/66 11 55

Baugrunduntersuchungen

Geotechnisches Büro
P. Kiefer + R. Studer AG
4153 Reinach BL, Tel. 061/76 94 76
Grundbauberatung, Erdbaulabor

GEOTEST AG
3052 Zollikofen, Tel. 031/57 20 74
9008 St. Gallen, Tel. 071/24 87 10
8570 Weinfelden, Tel. 071/22 22 30
1037 Etagnières, Tel. 021/91 10 85

SIEBER CASSINA MOSER
Beratende Geologen und Ingenieure
8008 Zürich, Tel. 01/252 75 60
4600 Olten, Tel. 062/22 65 85
3074 Muri b. Bern, Tel. 031/52 52 31

Beratung und Anwender-Programme

für techn. und kommerzielle Belange

CONTROL DATA AG, 8021 Zürich
CYBERNET RECHENZENTRUM
Militärstrasse 36, Tel. 01/242 14 34

Brandabschottungen

Feuerschutz statt Feuerschäden

Für Kabel- oder
Stromschienen-Installationen,
allgemeine Mauerdurchbrüche oder
Brandzoneneinteilung
Lanz Industrie-Technik AG
4853 Murgenthal, Tel. 063/45 11 22

Doppelböden

Flexible Raumplanung für die Zukunft.
Lanz Industrie-Technik AG
4853 Murgenthal, Tel. 063/45 11 22

Drahtseile

Fatzer AG, 8590 Romanshorn
Tel. 071/63 12 32, Telex 77176

Elektronische Datenverarbeitung

CONTROL DATA AG, 8021 Zürich
CYBERNET RECHENZENTRUM
Militärstr. 36, Tel. 01/242 14 34

FIDES RECHENZENTRUM
8002 Zürich, Bleicherweg 33
Lokale Rechenzentren in:
Basel, Bern, Genf, Lausanne

Erschütterungs-Messungen

GEOTEST AG
(s. Baugrunduntersuchungen)
Ingenieurbüro Heierli AG
Culmannstrasse 56, 8033 Zürich
Tel. 01/363 06 60

Faltwände

Rosconi AG, 5610 Wohlen
Tel. 057/6 49 00 / 6 77 15

Farbspritzkabinen

Fröhlich Spritzkabinen-
und Apparatebau, 5524 Niederwil
Tel. 057/6 57 57 / 58

Fassadenplanung

Metallbau-Planung J. F. Meyer
6006 Luzern, Seeburgstr. 20
Tel. 041/31 20 88

Feuchtigkeitsmessgerät

H. T. Hauenstein AG, Finkelerweg 32
4144 Arlesheim/Basel
Tel. 061/72 10 60

Garderobeneinrichtungen

Rosconi AG, 5610 Wohlen
Tel. 057/6 49 00 / 6 77 15

Geologie – Geotechnik – Geophysik

BBL Baulaboratorium AG
4132 Muttentz/Basel, Tel. 061/61 33 14
GEOTEST AG (s. Baugrundunters.)

Geotechnik

Dr. H. Halter, dipl. Ing. ETH/SIA
Beratung- und EDV-Berechnung im
Grundbau, Erdbaulabor
Ekkehardstr. 25, 8006 Zürich
Tel. 01/362 56 28

Ingenieurbüro G. Mugglin AG
Beratung, Untersuchungsprogramme,
Planung, Berechnung, Überwachung
in Grundbau, Bodenmechanik und
allgemeinem Tiefbau
Bolleystrasse 29, 8006 Zürich
Tel. 01/251 48 62

Geotechnisches Büro Dr. U. Schär
Grundbauberatung, Erdbaulabor
Bergstr. 125, 8032 Zürich
Tel. 01/252 36 88 und 01/252 44 42

Gitterroste

Hähn Diagonal-Gitterroste
Otto Wyss
St. Georgenstr. 68, 8400 Winterthur
Tel. 052/22 50 78, Telex 76415

Holzbeizarbeiten

Amstutz & Sahli AG, 8032 Zürich
Chem. Holzbeizerei und Spritzwerk
Hofackerstr. 11 A, Tel. 01/53 50 40

Holzfalltüren - Faltwände

Lienhard Söhne AG, 8038 Zürich
Albisstr. 131, Tel. 01/45 12 90

Holzschutzmittel

Dr. R. Maag AG, 8157 Dielsdorf
Tel. 01/853 12 55
Color xex, Xerotin, Xylosan

Industrie-Vorhänge

Carl Sigerist AG
8207 Schaffhausen, Tel. 053/3 06 66

Injektionen

KUNSTSTOFF-TECHNIK
Aktienges. Himmler, 8952 Schlieren
Spitalstr. 74, Tel. 01/730 20 20 / 21

RENESCO Bautechnik AG
8112 Otelfingen, Tel. 01/844 31 71

Isolierungen

MAFUND-Platten für Maschinen,
Apparate und Bauteile
W. Mettler, 4663 Aarburg
Tel. 062/21 04 87

Isolier-Dachelemente

Bau+ Industriebedarf AG
4104 Oberwil BL, Tel. 061/30 40 30
SCHICHTEX-Isolierbaustoffe

Isolierunterdach GANTNER

Leganorm AG, 8400 Winterthur
Feldstr. 31, Tel. 052/25 26 16

Lärmbekämpfung

Schneider+ Co. AG
8401 Winterthur, Im Hölderli 26
Tel. 052/89 21 21
Technische Akustik / Engineering

Lärmschutz

Siegfried Keller AG, Wallisellen
Lärmschutz Büro und Lager:
Zürichstr. 38, 8306 Brüttisellen
Tel. 01/833 02 81

Materialprüfung

BBL Baulaboratorium AG
4132 Muttentz/Basel, Tel. 061/61 33 14

Mauerentfeuchtungen

RENESCO Bautechnik AG
8112 Otelfingen, Tel. 01/844 31 71

Metallbau

Ernst Schweizer AG, 8047 Zürich
Tel. 01/52 69 10
Werk: 8908 Hedingen
Tel. 01/761 60 22
Metallfassaden, Metallfenster,
Metalltüren, Schutzraumteile,
normierte Bauteile
Sonnenenergie-Anlagen
Briefkästen, Holz-Metallfenster

Metallbau

Surber-Metallbau AG, 8004 Zürich
Hohlstrasse 211, Tel. 01/42 87 87
Metallfassaden, Metallfenster,
Schallschutzfenster, Metalltüren,
Brandschutzabschlüsse

Metall-Normtüren

Brander AG, 8162 Steinmaur
Tel. 01/853 06 22

Natursteine

J. und A. Kuster, Steinbrüche AG
8807 Freienbach, Tel. 01/784 25 25

Pendeltüren

Carl Sigerist AG
8207 Schaffhausen, Tel. 053/3 06 66

Pfahlprüfungen

GEOTEST AG (s. Baugrundunters.)

Pumpen

EMU Abwasserfördersysteme AG
8226 Schleithelm, Tel. 053/6 41 33
Telex 76479

GRUNDFOS-PUMPEN AG
CH-8305 Dietlikon
Telefon 01/833 33 77, Telex 59928

PUMPENBAU SCHAFFHAUSEN AG
8200 Schaffhausen, Tel. 053/4 30 21

SOMMER SCHENK SUISSE
Pumpenbau, 5213 Villnachern
Tel. 056/43 13 63

Schaumstoff-Streifen

zur Fugen-Hinterfüllung

Schaumstoff AG, 8303 Bassersdorf
Geerenweg 4, Tel. 01/836 61 14

Schiebe- u. mobile Wände

Rosconi AG, 5610 Wohlen
Tel. 057/6 49 00 / 6 77 15

Temporäre Arbeit

MEDIA	INTERIM	MEDIA
Basel	Tel. 061/43 66 50	
Lausanne	Tel. 021/20 40 77	
Moutier	Tel. 032/93 90 08	
MEDIA	INTERIM	MEDIA

Treppen

Columbus-Treppen AG
9245 Oberbüren, Tel. 073/51 37 55
Spindeltreppen aus Holz
und Aluminium,
Scheren- und Holzschiebetreppen

Unterquerungsarbeiten mit Stahl- und Eternit-rohren bis 1000 mm Ø

für Kanalisation und Werkleitungen

Trenchag AG, 8305 Dietlikon
Tel. 01/833 22 05

Vorfabrizierte Armierungen

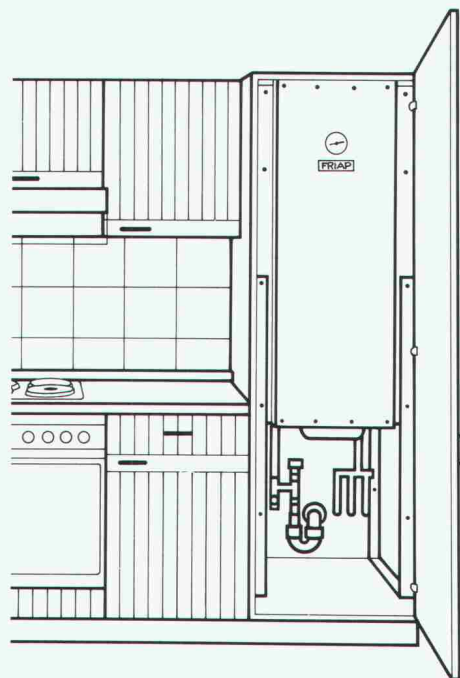
Mit fi-Rista-Elementen armeren Sie
wirtschaftlicher
DRAHTWERKE FISCHER AG
5734 Reinach
Tel. 064/71 15 55, Telex 68316 fidra ch

Wasserdichte Türen

Tuchs Schmid AG, 8500 Frauenfeld
Tel. 054/7 24 71

**«In Mehrfamilienhäusern
kommen für mich heute
praktisch nur noch Elektro-
Einzelboiler in Frage.»**

Herr Anton Riesen, Sanitärplaner, Monbijoustrasse 21, Bern.



Individuelle Boiler gewährleisten eine gerechte Kostenverteilung unter den Wohnungsbenützern. Und die eigens für Eigentums- und Mietwohnungen entwickelten Schrankboiler von FRIAP sind der eleganteste Weg, wie man genügend Warmwasser platzsparend versorgen kann. Ausserdem entstehen dank den kurzen Leitungen keine Wärmeverluste.

Dank der platzsparenden Bauweise ist der FRIAP-Schrankboiler ausserordentlich installations- und servicefreundlich.

Warmwasser im Schrank – eine gute Idee!

Lassen Sie uns mehr darüber wissen.

Name

Strasse

PLZ/Ort

SIA/2

einsenden an:

FRIAP
FRIAP-Apparate, 3144 Gasel bei Köniz
Telefon 031/84 13 42



LOSINGER
POLYmatch®

Kunststoff-Sportbodenbeläge nach Mass

POLYmatch – das neuzeitliche Sportbodenbelags-Programm von LOSINGER.

Günstige Erstellungs- und Unterhaltskosten. Widerstandsfähig. Muskel- und gelenkschonend.

Für jeden Anspruch der geeignete Kunststoffbelag. Ob Turnhalle, Fitness- oder Gymnastikraum,

Leichtathletikanlage, Turn- oder Spielplatz, Mehrzweckhalle, Tennis- oder Reitanlage.

LOSINGER garantiert für sorgfältige Beratung, fachgerechten Einbau und lange Haltbarkeit.

Verlangen Sie unverbindlich die ausführliche Gratis-Dokumentation.

LOSINGER BAUUNTERNEHMUNG AG
Spitalstrasse 19, 6004 Luzern, Telefon 041 36 73 13

Bitte informieren Sie mich unverbindlich über die Kunststoff-Sportbodenbeläge
LOSINGER POLYmatch.

Name: _____

Strasse: _____

PLZ/Ort: _____

Einsenden an LOSINGER BAUUNTERNEHMUNG AG, Spitalstrasse 19, 6004 Luzern

Während unser Sortiment sich verbreitert und vertieft, bleibt die Qualität stets ganz oben.

Briefkasten Kellerfenster Stahltüren Fensterbänke
Gitterroste Garagetore Automaten für Türen und Tore
Abschlüsse und Belüftungsanlagen für Zivilschutz

Dezentralisierter Kundendienst: jede Einsatzstelle mit eigenem Lager, Fahrzeugpark für direkte Lieferung zur Baustelle und Fachpersonal für Montage, Unterhalt und Service. Verlangen Sie die ausführliche Dokumentation über unsere Produkte und Dienstleistungen.

Fundierte Entscheide bauen auf Information.

Senden Sie mir bitte Ihre Firmendokumentation

«Marcmetal-Panorama» und Detailinformation über: Briefkasten Kellerfenster
 Stahltüren Fensterbänke Gitterroste Garagetore Automaten für Türen
 und Tore Abschlüsse und Belüftungsanlagen für Zivilschutz.

Firma _____

Sachbearbeiter(in) _____

Strasse _____

PLZ/Ort _____

Bitte einsenden an Marcmetal AG, Flüelastrasse 51, 8047 Zürich

SIA

marcmetal AG
 Marchi & Metallbau

Zürich Flüelastrasse 51, Tel. 01/54 67 00
Bern Weyermannsstrasse 34, Tel. 031/25 16 25

Lausanne Avenue Vinet 25, Tel. 021/38 16 16
Bioggio Via Industria, Tel. 091/59 47 31

Einwandfreie Wärmedämmung rund ums Fenster



mit FILENIT® Elementen

Die Empfehlung SIA 180/1 (Ausgabe 1980) setzt strenge Massstäbe für die Wärmedämmung im Fensterbereich und fordert eine genügende Luftdichtigkeit der Rolladenkästen.

Mit **FILENIT-Elementen** lassen sich diese Bedingungen einwandfrei erfüllen. FILENIT-Elemente aus Glasfaserbeton – von der STAHLTON seit 1976 hergestellt – haben sich gerade aus diesem Grund im Wohnungsbau durchgesetzt.

Beim **FILENIT-Hohlsturz** (patentiert) steht dem Architekten für die geforderte Wärmeisolation sowie für einen luftdichten und schalldämmenden Abschluss des Fensters der erforderliche Raum zur Verfügung. Der FILENIT-Hohlsturz beansprucht als tragendes und verkleidendes Element nämlich bedeutend weniger Platz als bisherige Konstruktionen.

Das **FILENIT-Leibungselement** gewährleistet bei Fassaden mit Aussenisolation eine konsequente Wärmedämmung der Leibung. Zugleich stellt die solide Glasfaserbeton-Deckschicht eine problemlose Befestigung der Führungsschienen von Rolläden und Raffstoren sicher.

Die **FILENIT-Fensterbank** (mod. dép.) eignet sich vorzüglich zum Versetzen in PU-Schaum, welcher gleichzeitig die Wärmedämmung sicherstellt. Sie zeichnet sich aus durch eine ansprechende Formgebung sowie modellglatte, gleichmässige Sichtflächen.

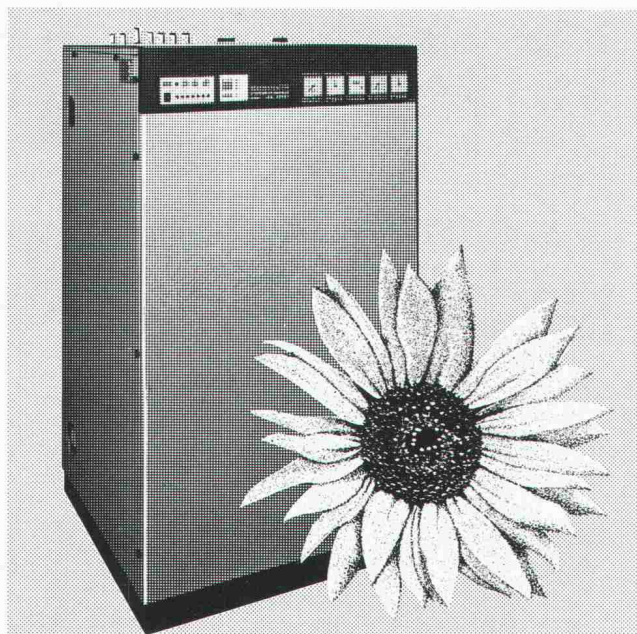
STAHLTON AG 8034 Zürich Riesbachstr. 57 01-4764 00
Filialen in Bern / Lausanne / Lugano / St. Gallen

 **StahTon**

Mantel

Wärmepumpen- Konzept

Für die sinnvolle Nutzung
von Alternativ-Energien.



Wir bieten Ihnen:

- Ein ausgewogenes Produktprogramm für Wärmeentzug aus Sonne, Luft, Wasser und Erde.
- Ein technisch ausgereiftes Wärmepumpen-Aggregat für hohe Leistungsziffern.
- Optimale Heizsysteme für den Wärmepumpenbetrieb wie Fussbodenheizung und Ventilatorconvektoren.

Mantel für Alternativenergien.

Mantel

Mantel AG

Elektroheizungen
CH-8353 Elgg/ZH
Tel. 052/47 01 01

Elektro-Direktheizgeräte, Elektro-Einzelraumpeicher,
Zentralspeicher (Feststoff und Wasser),
Wärmepumpen, Elektro-Fussbodenheizung, Boiler

D 81

ALUPURA®

Schachtabdeckung aus Aluminium



Modell Silberglanz



**W-Abdeckung
mit wählbarer
Oberfläche**

Warum Aluminium?

Diese Abdeckung aus einer Aluminiumlegierung erfüllt höchste Anforderungen an Material, Technik und Ausführung. Die Schachtabdeckung ist formschön und massgenau — keine Rostgefahr und damit verbundene Anstrichprobleme — völlig wartungsfrei — hohe Festigkeit bei geringem Gewicht

Die preisgünstige Abdeckung

auch wasser- und geruchdicht lieferbar

Verlangen Sie Unterlagen bei:

**Werner Maag AG, Zeltweg 44
8032 Zürich, 01/251 7580/81
Telex 58675**

SIA 40



DAS ICOSIT EG-SYSTEM: DIE SYNTHESE AUS ROBUSTEM KORROSIONS- SCHUTZ UND DAUERND DEKORATIVER WIRKUNG.

Stahl ist für Architekten und Ingenieure je länger je mehr ein bevorzugtes Bau- und Konstruktionsmaterial. Mit gutem Grund: Stahl hat viele Vorteile – und Stahl ist dauerhaft und wertvoll. Darum soll man ihn auch vor Korrosion wirksam schützen.

Durch die steigende Umweltbelastung sind die Anforderungen an den Korrosionsschutz gestiegen. Darüber hinaus schätzt man heutzutage angenehmen Glanz und erfreuliche Farben, die ja auch Gestaltungselemente sind.

Da bietet sich als überzeugende Lösung das ICOSIT EG-System an. Diese neuartige Kombination aus Epoxidharz-Grund- und Zwischenanstrichen mit wetterresistenten und farbtönenbeständigen Polyurethan-Deck-Anstrichen erfüllt beide Forderungen: sie schützt und gefällt.

Anzuwenden ist das System bei Brücken und Geländern, Kran- und Förderanlagen, Rohrleitungen und Hallenkonstruktionen, kurz: praktisch überall, wo Stahl von Korrosion bedroht ist.

COUPON

Das ICOSIT EG-System interessiert uns. Senden Sie uns bitte die Unterlagen.

Firma und genaue Adresse:

Sachbearbeiter:



INERTOL AG

Bautenschutzchemie, Techn. Beratungsdienst,
Hegmattenstrasse 15, 8404 Winterthur, Tel. 052/27 77 77

Daten.

1930

Herausgabe des ersten Baukataloges durch den BSA. Auf 319 Seiten präsentierten 240 Hersteller ihre Produkte.

1967

Gründung der Schweizer Baudokumentation. Gleichzeitig Beginn der Planungsarbeiten für Ablösung des 4bändigen Baukataloges durch das flexiblere Losblattsystem.

1968

Inbetriebnahme des neuen Informationszentrums für das Bauwesen in der Schweiz, in Blauen im Laufental. Herausgabe der ersten Losblatt-dokumentationen.

1970

Erstmaliger Einsatz einer eigenen Datenverarbeitungsanlage für die Bewältigung des stetig wachsenden Informationsvolumens.

1975

Die Informationsbedürfnisse steigen gerade in wirtschaftlich angespannten Zeiten, und Qualitätsansprüche gewinnen wieder an Bedeutung.

1981

Die Losblattdokumentation umfasst nun 36 Ordner mit insgesamt etwa 6000 Seiten Informationen über ca. 10000 Bauprodukte. Weitere Dienstleistungen sind: Datenbank mit direktem Zugriff zu den wichtigsten Dateien Europas – telefonischer Auskunftsdienst mit 48-Stunden-Service – Literaturnachweis und Fachbücherversand – regelmäßige Herausgabe von Bulletins – Klassierungsdienst – Übersetzungsdienst – usw.

1982

Nutzen Sie bereits optimal unsere diversen Dienstleistungen? Haben Sie sich über alle Möglichkeiten genau orientiert?



Wenn Sie mehr wissen wollen:
Coupon einsenden an
Schweizer Baudokumentation
4249 Blauen,
oder noch besser:
Telefon 061 8941 41



SCHWEIZER
BAU
DOKUMENTATION

Senden Sie uns ausführliche Informationen über die Schweizer Baudokumentation. Wir gehören zur Interessengruppe

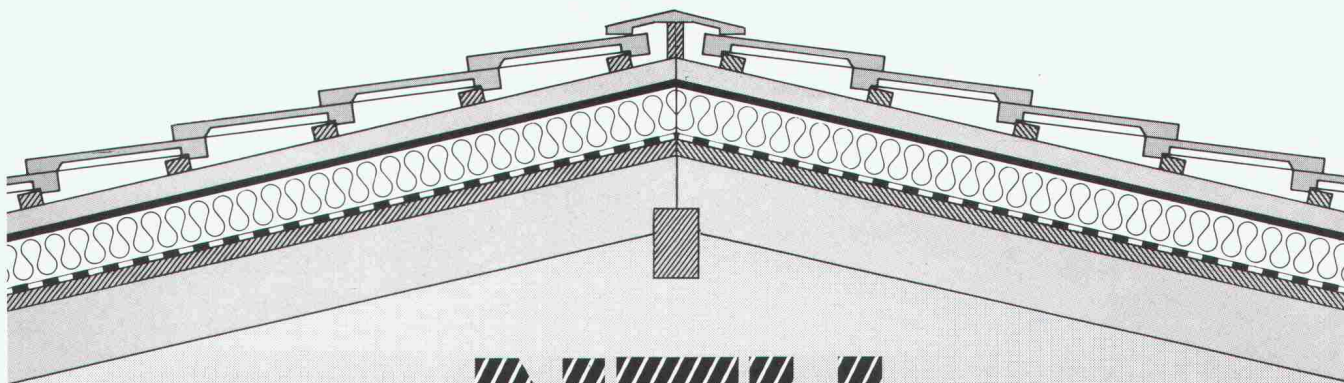
- Informationsgeber (Produzent)
 Informationsnehmer (Abonnent)

Firma: _____

Adresse: _____

Zuständig: _____

Telefon: _____



NEU

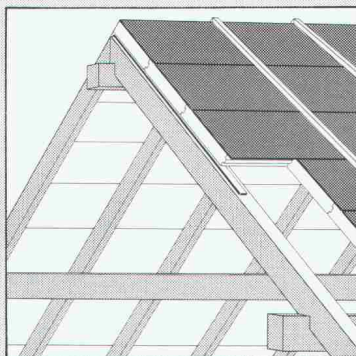
im SarnaRoof® Unterdach:

SarnaPanel®, das komplette wärmedämmende Unterdach-Element.

Beim SarnaPanel haben Sie Unterdach, Wärmedämmung und Dampfbremse, bzw. Untersicht, in einem **Verbundelement** vereint. Dank spezieller Fugenausbildung sind die Plattenstöße luft- und dampfdicht. Das SarnaPanel wird direkt auf die Tragkonstruktion (Sparren) montiert. **Eine Dachschalung erübrigt sich.**

SarnaPanel
das komplette, wärmedämmende
Unterdach-Element
im bewährten SarnaRoof Unterdach

Typen
SarnaPanel Alu-S1
SarnaPanel Deco-S5



**Zum bewährten
SarnaRoof® gehören:**

Sarnatex Unterdachbahnen
Sarnatherm Wärmedämmplatten
Sarnavap Kunststoff-Dampfsperren
SarnaPanel Unterdach-Element

SarnaRoof®
das vollständige Unterdach
aus Sarnen

Das SarnaPanel ist die zweckmässige Ergänzung zum bestehenden SarnaRoof Unterdach. Welches Unterdachproblem Sie auch haben – Sarna hat für Sie die richtige Lösung. Wenden Sie sich an den SarnaRoof Beratungsdienst oder verlangen Sie technische Unterlagen.



Sarna

Sarna Kunststoff AG

6060 Sarnen / Schweiz
Postfach 12
Telefon 041 66 0111
Telex 78 399

Diese 3 Mann verarbeiten bis zu 50m³ PREMIX[®]-Flieβsbeton in der Stunde!

optimale
Nutzungs-
der Fördere-
mittel



Wirtschaft-
lichkeit
für jede
Baustelle

weniger
Körper-
arbeit

enorme
Flieβ-
fähigkeit

garantierte
Festigkeits-
werte!

müheloser
Einbau
(auch über
Rutsch)

der sichere und
wirtschaftliche
Flieβsbeton!

PRE MIX

Lizenznehmer: ● Beton AG, 3315 Bätterkinden, 034 61 11 78 ● Bettra AG, Grünistrasse 4, 7270 Davos-Platz, 083 3 71 17
● Blaser Transportbeton AG, 3415 Hasle-Rüegsau, 034 61 11 78 ● J. Fritschi Beton AG, Allmend, 4617 Gunzgen, 062 46 26 66
● Hubschmid AG, Niederwilerstrasse 1, 5523 Nesselbach, 057 6 10 86.

PS. Interessenten für eine Lizenz erhalten gerne Auskunft über Telefon 034 45 44 24/25,
PRESYN AG, Bernstrasse 134, 3327 Lyssach.



Kantonsschule
Zürcher Unterland
in Bülach

Diese Aussenwände sind dauerhaft und wirksam gegen Wärmeverlust isoliert. Und gegen Lärm geschützt.

Neue öffentliche Bauten müssen in unserer Zeit wertbeständig gebaut und auf möglichst geringen Unterhalt ausgerichtet sein. Besonders aber energiesparsam im Heizbetrieb.

Deshalb wurden die Aussenwände mehrerer Gebäudekomplexe der neuen Kantonsschule Zürcher Unterland in Bülach mit Flumroc-Platten aus Steinwolle gegen Kälte und Wärme wirksam geschützt. Flumroc-Platten als Zwischenlage in Betonwänden trennen den Baukörper statisch und verbessern zugleich die Schalldämmung.

Diese Flumroc-Isolierprodukte bringen überdies noch weitere Vorteile:

- reduzierter Gebäudeunterhalt auf Jahre hinaus, weil Isolierprodukte aus Steinwolle alterungsbeständig und verrottungsfest und somit dauernd funktionstüchtig sind,
- vorbeugender Brandschutz, weil Steinwolle unbrennbar ist und eine Brandausbreitung wirksam verhindert.

Flumroc-Spezialisten lösen Ihnen jedes Isolierproblem, sei es wärmetechnischer, konstruktiver oder bauphysikalischer Art – von der Planung bis zur Arbeitsvollendung.

Ein Haus ist mehr wert mit einer



Isolierung
Isolierprodukte
aus Steinwolle

Mit Holz im Element.

Hier ...



für kurzfristige Provisorien ab Lager.
(Typ DW-125)

und hier ...



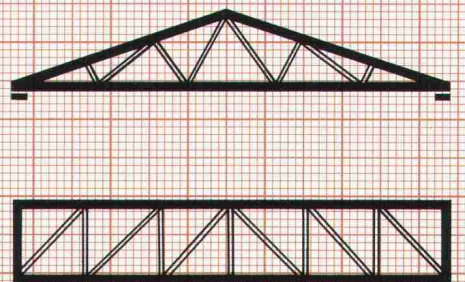
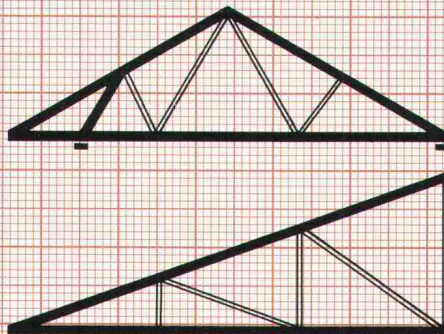
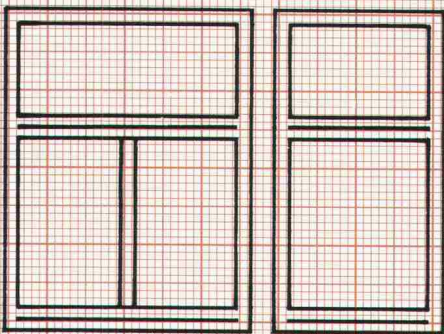
für den Pavillonbau. Mit extrem guten
Isolationswerten. (Typ BK-120)

und hier ...



für den individuellen Holz-Systembau.
(Typ NBS-240)

**Weil die Fenster* und die Binder* schon vorhanden sind,
sind wir im Holz-Elementbau günstig und schnell.**



Seit über 25 Jahren entwickeln, liefern und montieren wir Holz-Element-Bauteile oder erstellen als Generalunternehmer den schlüsselfertigen Bau. Selbstverständlich arbeiten wir auch mit ortsansässigen Unternehmen zusammen.

*Fenster und Dachbinder liefern wir auch unabhängig vom Elementbau.

Frutiger Söhne AG Holzbau
3613 Steffisburg-Station
Telefon 033 37 7171

Frutiger

Im Element mit Holz – weil's lebt.

Coupon

SIA

Schnell haben Sie auch unsere
unverbindlichen Unterlagen über
 Elementbau Fenster Dachbinder

Name: _____

Firma: _____

Strasse: _____

PLZ/Ort: _____

Gewünschtes ankreuzen.

Coupon einsenden an:

Frutiger Söhne AG Holzbau

3613 Steffisburg-Station. 033 37 7171

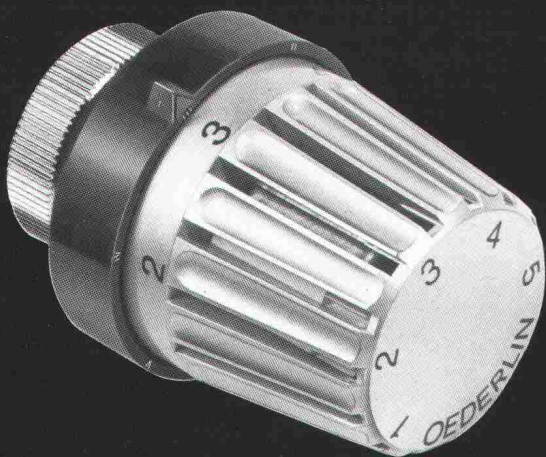
THERMOLUX

Das flüssigkeitsgesteuerte Thermostat-Ventil mit den entscheidenden Vorteilen...

- flüssigkeitsgefüllter Fühler
- hohe Regelgenauigkeit
- kaum messbare Hysterese
- keine Nachjustierung
- eingebaute Frostschutzsicherung unter 6° C
- eingebaute, betriebssichere Temperaturbegrenzungs- oder Blockierungsmöglichkeit
- lange, wartungsfreie Lebensdauer
- 3 Jahre Garantie



- grosses Typensortiment für Alt- und Neubauten
- Ventile mit und ohne Voreinstellung
- Ventile mit besonders geringen Widerständen (z. B. für ehemalige Schwerkraftheizungen)
- Drei-Weg-Ventile für konstanten Differenzdruck (zur Vermeidung von Fließgeräuschen)
- Axial-Ventile (ideal für Flachheizkörper mit geringer Bautiefe)



Überzeugen Sie sich vom
millionenfach bewährten
THERMOLUX Thermostat-Ventil

Verlangen Sie unsere umfassende Dokumentation

OEDERLIN + CIE

Oederlin + Cie AG
Armaturenfabrik
CH-5401 Baden
Telefon 056 82 01 01

Hoval

Ihr Vertriebspartner:
Hoval Herzog AG
CH-8706 Feldmeilen
Telefon 01 925 61 11

Problem:

Wie verhindert man die Beheizung von nicht bewohnten Estrichräumen?

Lösung:

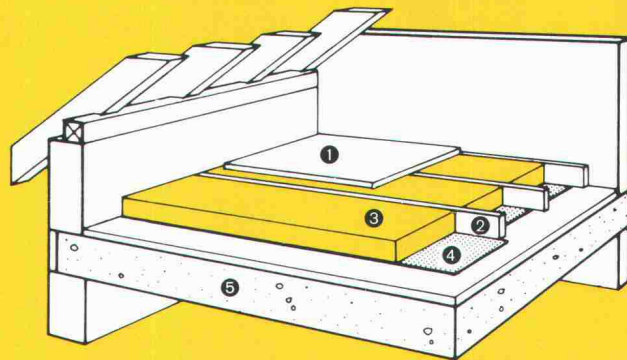
Mit VETROFLEX-IBR-Baufilz, leicht zu verlegen, schnell amortisiert.

Um wirklich Energie einzusparen, sollten nur die bewohnten Räume eines Hauses beheizt werden. Sind die Estrichräume unbewohnt, so ist der Estrichboden zu isolieren.

Zwei Möglichkeiten:

- ist der Estrichboden nicht begehbar: VETROFLEX-IBR-Baufilz auf dem Estrichboden abrollen, Papier (Dampfbremse) nach unten, die Filze satt aneinander gestossen.
- ist der Estrichboden begehbar: VETROFLEX-IBR-Baufilz zwischen Balken oder Lägern abrollen und auf diesen einen Boden aus Brettern oder Spanplatten nageln.

VETROFLEX-IBR-Baufilz ist preisgünstig, leicht und einfach zu verlegen. Eine VETROFLEX-Isolierung bietet Ihnen größeren Wohnkomfort und macht sich sehr schnell bezahlt – besonders bei den heutigen Energiepreisen.



- 1 Estrichboden
- 2 Balken oder Läger
- 3 VETROFLEX IBR (60-120 mm)
- 4 Dampfbremse der Wärmedämmung
- 5 Decke

Unser Technischer Dienst in Niederhasli (Tel.: 01/850 24 44) steht Ihnen gerne zur Verfügung.

**ISOVER
VETROFLEX**

Komfortabel Energie sparen!

FIBRIVER Verkaufsbüro deutsche Schweiz
8155 Niederhasli/ZH (Tel. 01/850 24 44)

TRIO



SIPOREX®

PLUS

Der neue
Schweizer Gasbeton
mit dem verbesserten

Wärmedurchgangskoeffizienten
bei gleicher Druckfestigkeit

K=0,24

gemäss
SIA Norm 177

W/m²K

für 35 cm rohe Wandstärke
Qualität GL bei 5 Gew. % Feuchtigkeit

basiert auf den
EMPA-Untersuchungsberichten
Nr. 41584/2 und Nr. 41584/3

Hervorragende Wärmeisolation und Energieeinsparung

durch Millionen von
geschlossenen Luftporen

Optimale Wärmespeicherung und Wärmeträgheit

SIPOREX GL 35 cm stark
Dämpfung γ 80
Verzögerung η 19,6 h

Rascher Baufortschritt

dank günstigem Steinformat und
leichtem Gewicht. (8 Steine
ergeben 1 m² Mauerwerk)

Grosses Sortiment

mit vielen Spezialitäten z. B.
Segmentsteine, Anschlagsteine,
Ringankersteine u. a. Auf Wunsch
Nut- und Kammsteine (bei
30/32,5/35 cm Stärke)

Abgestimmtes LAMIT-Zusatzsystem

Fugenkleber LAMIT E 20
Grundputz LAMIT A 51
Deckputz LAMIT A 61

MURFOR®-Fugenarmierung verbessert die Statik

Durch Einlegen der MURFOR-Armierung in
die Lagerfugen wird die Biegezug- und
Schubfestigkeit wesentlich verbessert und ein
mögliches Rissrisiko stark reduziert.
Dies erlaubt ohne weiteres das Erstellen von
3- bis 5geschossigen Häusern. MURFOR
gibt es in folgenden Breiten: 10 cm, 15 cm,
20 cm und 25 cm. Standardlänge 3,15 m.

Wirtschaftliches Bauen

Die Summe aller Eigenschaften von SIPOREX
ergibt eine monolithische Mauerwerks-
konstruktion für Aussenwände mit hohem
wirtschaftlichem und technischem Wert.

Erfahrung, Beratung, Service

Seit über 17 Jahren wird SIPOREX in
Estavayer-le-Lac hergestellt. Wir sind deshalb
mit unserem Produkt nicht neu auf dem
Schweizer Bauplatz. Dank unserer lang-
jährigen Erfahrung können wir Sie in jedem
Fall objektiv beraten und sind auch nach dem
Verkauf für Sie da.

ZÜRCHER ZIEGELEIEN

Verkauf durch: Zürcher Ziegeleien
Giesshübelstrasse 40
Postfach, 8021 Zürich
Telefon 01/35 93 30

J. Schmidheiny & Co. AG
St.-Leonhard-Strasse 32
Postfach, 9001 St. Gallen
Telefon 071/22 32 62

Baustoffe Chur AG
Pulvermühlestrasse 81
Postfach, 7001 Chur
Telefon 081/24 46 46

Hard AG Volketswil
8604 Volketswil
Tel. 01/945 45 41

BTR-Prebeton AG
Eymattstrasse 71
3027 Bern
Telefon 031/56 33 01

Agentur Tessin:
Sergio Merotto
6951 Lugaggia
Tel. 091/91 34 32

BTR-Prébéton S.A.
1023 Crissier
Telefon 021/34 97 21

Mischen Sie mit



arwa-therm Komfortmischer

Der bewährte Mischautomat erster Klasse. Rasche und präzise Mengen- und Temperaturdosierung (spart Wasser und Energie!). Doppelte Heisswassersicherung für ungetrübte Badefreuden. Geräuscharmer, weich perlender Wasserstrahl.



arwa

Armaturenfabrik Wallisellen AG
Richtstrasse 2, CH-8304 Wallisellen
Telefon 01 830 31 77, Telex 56 376

ARCHITEKTEN, ES GEHT TATSÄCHLICH AUCH ANDERS.

Seien wir doch mal ehrlich. Automatische Schiebetüren sind zwar eine praktische Erfindung, aber schön waren sie bislang doch nur in seltenen Fällen. Vielfach zeigt eine eher klobige und plumpe Konstruktion, dass hier eine Türe ganz von selbst aufgeht.

Warum eigentlich? Es geht doch auch anders.

Die record-Schiebetüren sind, seit es sie gibt, besonders schmal und fein im Profil. Und gerade jetzt haben wir sie sogar noch etwas eleganter gemacht.

Zugegeben, das klingt, wenn man das so hört, womöglich etwas nach Werbung. Aber Sie würden staunen, wenn Sie sähen, was diese Gestaltung ausmacht.

Bleibt noch zu sagen, dass Ästhetik allein natürlich nicht für unsere record-Schiebetüren spricht. Also haben wir auch dafür gesorgt, dass sie gleichzeitig lauffeiler, zuverlässiger und servicefreundlicher funktionieren als die meisten Systeme, die man in der Regel antrifft.

Es geht also tatsächlich auch anders. Bitte nutzen Sie diese Gewissheit und schicken Sie uns Ihre Adresse.

Ich habe bisher noch keine Informationen über die record-Schiebetüren angefordert. Bitte senden Sie darum baldmöglichst alles Wissenswerte über die neuen record-Schiebetüren.

Bitte im Umschlag an AG für Türautomation, CH-8600 Dübendorf, Oberdorfstrasse 64 senden.

Mein Name: _____

PLZ/Ort: _____

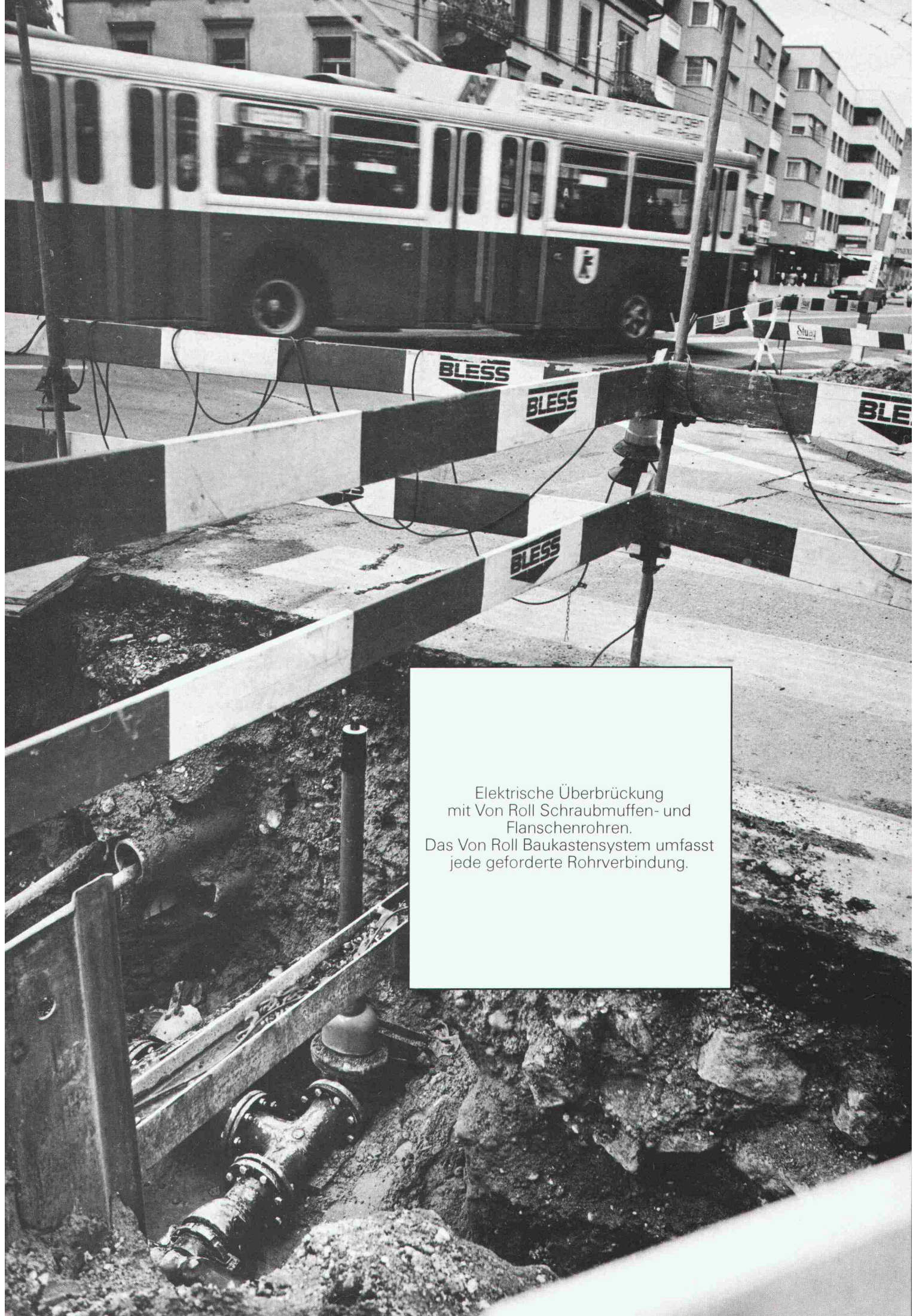
Strasse: _____



AG für Türautomation, CH-8600 Dübendorf/Zürich
Oberdorfstrasse 64, Telefon 01-820 12 85

SA

Telex 55631 agta ch



Elektrische Überbrückung
mit Von Roll Schraubmuffen- und
Flanschenrohren.
Das Von Roll Baukastensystem umfasst
jede geforderte Rohrverbindung.

Von Roll dokumentiert:

Rohrleitungsbau mit elektrischer Überbrückung in der Stadt St. Gallen

Auftrag und Situation:

Erstellen einer elektrisch überbrückten Trinkwasser-Rohrleitung DN 125 für die St. Galler Stadtwerke. Unterquerung einer Fussgängerunterführung in der Ost-West-Hauptverbindungsachse St. Gallen.

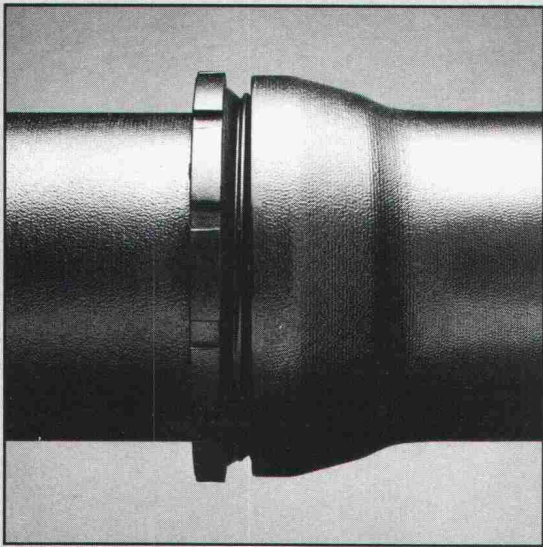
Situationsbedingte Probleme:

Berücksichtigung bestehender Rohrleitungs- und Leitungsnetze.

Realisierte Lösung:

Einsatz der Von Roll Schraubmuffenrohre aus duktilem Gusseisen, Fig. 2317, innen polyurethan-ausgekleidet, aussen bituminiert. Dazu die entsprechenden Von Roll Formstücke und Armaturen.

Begründung: Im Sinne eines Baukastensystems lassen sich alle Von Roll Rohre, Formstücke und Armaturen miteinander kombinieren. Egal, ob es sich dabei um eine Schraubmuffen-, Steckmuffen-, oder Flanschenrohrleitung handelt: Die erforderlichen Verbindungen von einem Rohrleitungssystem zum anderen sind bei Von Roll sichergestellt. Ab DN 80 sind auf Wunsch auch die



Formstücke mit einer grünen Kunststoffauskleidung versehen, so dass die ganze Rohrleitung von gleicher Materialbeschaffenheit ist.

Realisation des Objekts: Mai 1981.
Ingenieurbüro: St. Galler Stadtwerke.
Verlegearbeiten: St. Galler Stadtwerke.

VonRoll

Von Roll AG, Departement Rohre, Sektor Bodenleitungen
2763 Choindoz, Telefon 066 35 66 61.

Unsere Erfahrung sichert Ihren Vorsprung

in Kunststoffrohren und -profilen



Unsere Spezialität:
Wärmetauscher-Rohre für Fussbodenheizungen, Erd- und Dachkollektoren.

HAKA AG gegründet 1932

Fabrik für Kunststoffprodukte
CH-9202 Gossau SG
Telefon (071) 85 45 35, Telex 71507



Bohrpfähle unter Fahrleitungen ohne Demontage des Fahrdrahtes. Kein Problem für Dicht.

Dicht führt Bohrpfahlfundationen des Bahnkörpers ohne Demontage der Fahrleitung durch.

Weil Dicht über eigens konstruierte Bohrgeräte verfügt, die auch bei geringer Arbeitshöhe arbeiten können.

Und Dicht darf selbst in bewohntem Gebiet auch nachts bohren.

Weil nur Dicht über elektrohydraulische Bohrgeräte verfügt; Dicht-eigene Konstruktionen, die halb soviel Lärm machen wie alle andern.

Dicht AG

9001 St. Gallen
Rosenbergstrasse 76
Telefon 071-2316 45

6003 Luzern
Theaterstrasse 15
Telefon 041-23 44 18

3007 Bern
Monbijoustrasse 114
Telefon 031-45 30 34

8036 Zürich
Kalkbreitestrasse 33
Telefon 01-35 69 13

