

Zeitschrift: Schweizer Ingenieur und Architekt
Herausgeber: Verlags-AG der akademischen technischen Vereine
Band: 99 (1981)
Heft: 44

Artikel: Schachtabdeckungen in schnell befahrenen Strassen: Verhalten bei kurzzeitiger, dynamischer Beanspruchung durch Lastenzüge
Autor: Bärlocher, Hans / Mohler, Peter
DOI: <https://doi.org/10.5169/seals-74580>

Nutzungsbedingungen

Die ETH-Bibliothek ist die Anbieterin der digitalisierten Zeitschriften. Sie besitzt keine Urheberrechte an den Zeitschriften und ist nicht verantwortlich für deren Inhalte. Die Rechte liegen in der Regel bei den Herausgebern beziehungsweise den externen Rechteinhabern. [Siehe Rechtliche Hinweise.](#)

Conditions d'utilisation

L'ETH Library est le fournisseur des revues numérisées. Elle ne détient aucun droit d'auteur sur les revues et n'est pas responsable de leur contenu. En règle générale, les droits sont détenus par les éditeurs ou les détenteurs de droits externes. [Voir Informations légales.](#)

Terms of use

The ETH Library is the provider of the digitised journals. It does not own any copyrights to the journals and is not responsible for their content. The rights usually lie with the publishers or the external rights holders. [See Legal notice.](#)

Download PDF: 30.01.2025

ETH-Bibliothek Zürich, E-Periodica, <https://www.e-periodica.ch>

Schachtabdeckungen in schnell befahrenen Strassen

Verhalten bei kurzzeitiger, dynamischer Beanspruchung durch Lastenzüge

Von Hans Bärlocher, Winterthur und Peter Mohler, Liestal

Die zur Zeit im Handel befindlichen «Schweizer Schachtabdeckungen sind verkehrssicher. Sie sind in bezug auf kurzzeitige, dynamische Beanspruchung dem schnellrollenden Schwerverkehr ohne weiteres gewachsen. Aus Fahrversuchen konnten folgende Schlüsse gezogen werden: Für die Sicherheit eines Deckels gegen Abheben spielt die Ebenheit der Auflagefläche die überragende Rolle. Wippende Abdeckungen neigen zum Abheben. Das Spiel zwischen Deckel und Rahmen hat keinen Einfluss auf die Sicherheit. Das Mindest-Einheitsgewicht eines Deckels wäre noch zu bestimmen. Es liegt aber voraussichtlich unter den in DIN 1229 geforderten 300 kg/m². Neoprene-Einlagen verhindern das Klappern einer Abdeckung, nicht aber ihre Horizontalverschiebung und Drehbewegung, was nur Drehsicherungs-nocken verhindern können.

Schachtabdeckungen (Bild 1), in unseren Strassen eine Selbstverständlichkeit, werden durch Strassenbenützer, Fussgänger und Anwohner nur dann wahrgenommen, wenn sie zu hoch oder zu tief liegen oder wenn sie klappern. Schachtabdeckungen müssen nicht nur «leise» sein, sie müssen vor allem verkehrssicher und den Beanspruchungen des modernen Verkehrs gewachsen sein. Keine Selbstverständlichkeit, wenn man bedenkt, wie stark der Schwerverkehr zunimmt und sich die Motorenleistung und damit auch die Geschwindigkeit der Lastenzüge immer mehr erhöht.

Im Rahmen ihrer Entwicklungstätigkeit hat die Firma Von Roll AG im März dieses Jahres interessante Fahrversuche im grösseren Rahmen durchgeführt. Auch Schachtabdeckungen müssen an die ständig steigenden Bean-

spruchungen durch den Schwerverkehr angepasst werden.

Warum Fahrversuche

Unter den Konstrukteuren von Schachtabdeckungen besteht seit langem ein «Glaubenskrieg», ob Rahmen und Deckel *voll bearbeitet* sein müssen oder ob Abdeckungen *roh* belassen werden können. Dasselbe gilt für die Notwendigkeit von Drehsicherungs-nocken.

Unter «voll bearbeitet» versteht man die maschinelle Anpassung der Anschlagflächen Rahmen-Deckel mit einem Spiel von etwa 2 mm bei einer Bearbeitungstoleranz von 0,2 mm. Ausserdem wird die Auflagefläche sowie die Nute zur Aufnahme der Neoprene-Einlagen mit der gleichen Genauigkeit bearbeitet.

«Rohe» Abdeckungen erhalten ihre endgültige Form bereits beim Giessen mit Toleranzen bis 2 mm. In der Produktion wird die Abdeckung nur noch geteert und mit der Neoprene-Einlage versehen.

Marktforderungen

So geteilt die Meinungen der Konstrukteure sind, so geteilt sind auch die des Anwenders. Schachtdeckel müssen aus Gründen der Sicherheit und der Klapperrfreiheit millimetergenau in den Rahmen passen, meinen die einen; Schachtdeckel und Rahmen müssen genügend Spiel haben (nach VSS Norm SN 640 534: min. 2 mm, max. 8 mm), damit sie jederzeit bequem abgehoben werden können und kleine Steinchen das Einsetzen nicht verhindern, sagen die anderen.

Die Meinungen über Drehsicherungs-nocken sind ebenso kontrovers. Vielen Anwendern geht das Einrasten des Deckels mit Nocken zu lange. Andere glauben, das Drehen, infolge einer zum Deckelzentrum exzentrischen Bremsung, werde durch die Neoprene-Einlage verhindert. Kritische Stimmen hingegen wissen von starken Abrasionserscheinungen bei Rahmen und Deckel ohne Drehsicherungs-nocken zu berichten!

Normierung

In der Schweizer Norm SN 640 534 (Strassenentwässerung), herausgegeben von der *Vereinigung Schweizerischer Strassenfachleute* (VSS), wird zu den Fragen «voll bearbeitet» oder «roh» und zur Drehsicherung wie folgt Stellung genommen:

Bearbeitung ja oder nein!

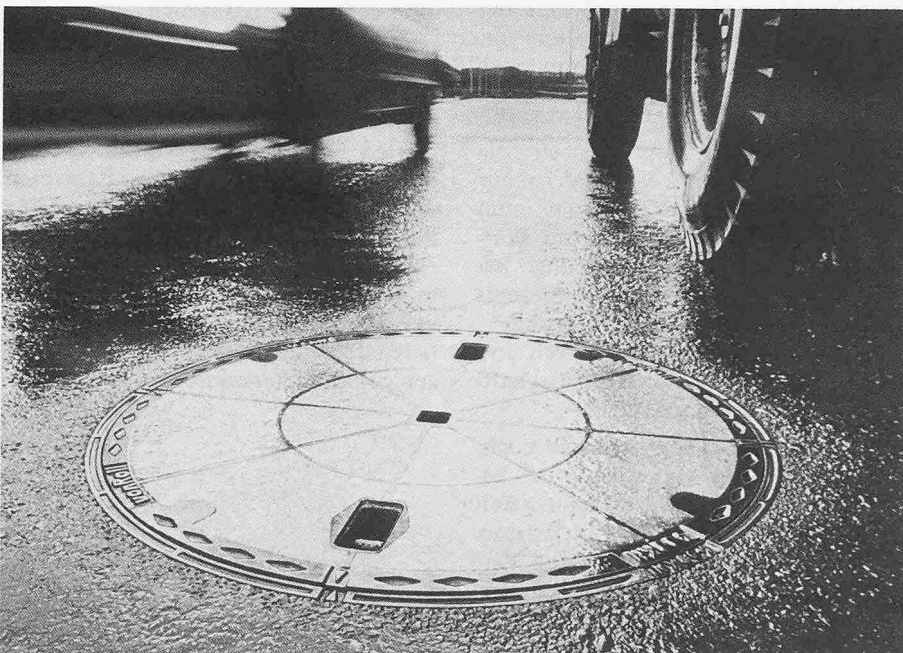
In der Norm sind die Toleranzen (Bild 2) so gross bemessen, dass beide Verfahren möglich sind.

| | | |
|-------------|-------|------------|
| Rahmen | Ø 692 | + 2 - 1 |
| Deckel | Ø 688 | + 1 - 2 |
| Auflagehöhe | 50 | 0 - 1 |

Drehsicherung!

Die Norm gibt dazu unter 4. «Konstruktive und bauliche Massnahmen» folgende Hinweise: «Sowohl bei Schachtabdeckungen wie bei Einlaufrosten sind die Auflager der Deckel so auszubilden, dass vertikale und horizontale Bewegungen unter Verkehrseinwirkung ausgeschlossen sind. Zu diesem Zwecke und auch zur Lärmbekämpfung sind geeignete Kunststoffeinlagen im Schachtrahmen vorzusehen.»

Bild 1. Durch den Schwerverkehr besonders beanspruchte Schachtabdeckung



Die DIN 1229 (Schachtabdeckungen für Entwässerungsanlagen) äussert sich zu diesem Themenkreis in 3. «Baugrundsätze» wie folgt: «Deckel müssen im Rahmen satt aufliegen. Die Auflageflächen zwischen Rahmen und Deckel müssen bei Schachtabdeckungen der Klasse A (begehbar) plan hergestellt werden. Die Auflageflächen zwischen Rahmen und Deckel müssen bei Schachtabdeckungen der Klassen B, D, E und F (befahrbar) mechanisch bearbeitet sein mit einer Ebenheitstoleranz von 0,2 mm (siehe DIN 7184 Blatt 1). Darüber hinaus können dämpfende Einlagen vorgesehen werden.

Bei Schachtabdeckungen der Klassen D, E und F (befahrbar durch schweren, schnellrollenden Verkehr) sind ausserdem besondere Forderungen zu erfüllen!

Mindesteinlegetiefe des Deckels im Rahmen 50 mm
 Einheitsgewicht des Deckels mindestens 300 kg/m².»

Zielsetzung der Fahrversuche

Die praktische Prüfung der Schachtabdeckungen auf ihr kurzzeitiges Verhalten bei dynamischer Beanspruchung (Bild 3) sollte zeigen, wie eine moderne Schachtabdeckung konstruiert sein muss, um verkehrssicher und wirtschaftlich zu sein. Im Detail sollten folgende Fragen beantwortet werden:

Welchen Einfluss haben

- A: Das Spiel zwischen Rahmen und Deckel,
- B: Die Ebenheit der Auflagefläche,
- C: Das Einheitsgewicht des Deckels,
- D: Die Oberflächenbeschaffenheit (Guss oder Beton),
- E: Die Neoprene-Einlagen,
- F: Die Drehsicherungsnocken, auf das dynamische, kurzzeitige Verhalten der Abdeckungen?

Anordnung und Durchführung

Die Fahrversuche wurden auf der N5, Anschluss Zuchwil-Verzweigung Luterbach, durchgeführt. Sieben Abdeckungen wurden in Abständen von etwa 3 m niveaugleich mit der Fahrbahn eingebaut. Folgende Parameter wurden verwendet:

Bearbeitung: Zunehmend von «roh» bis «voll bearbeitet»

Oberflächenbeschaffenheit: Vollgussdeckel und Beton-Guss-Deckel

Drehsicherung: Mit Neoprene-Einlage und Drehsicherungsnocken, nur Neoprene-Einlagen.

Neoprene-Einlagen: Formgebung rechteckig, trapezförmig (Bild 4).

Einheitsgewichte: Von 240 kg/m² bis 363 kg/m².

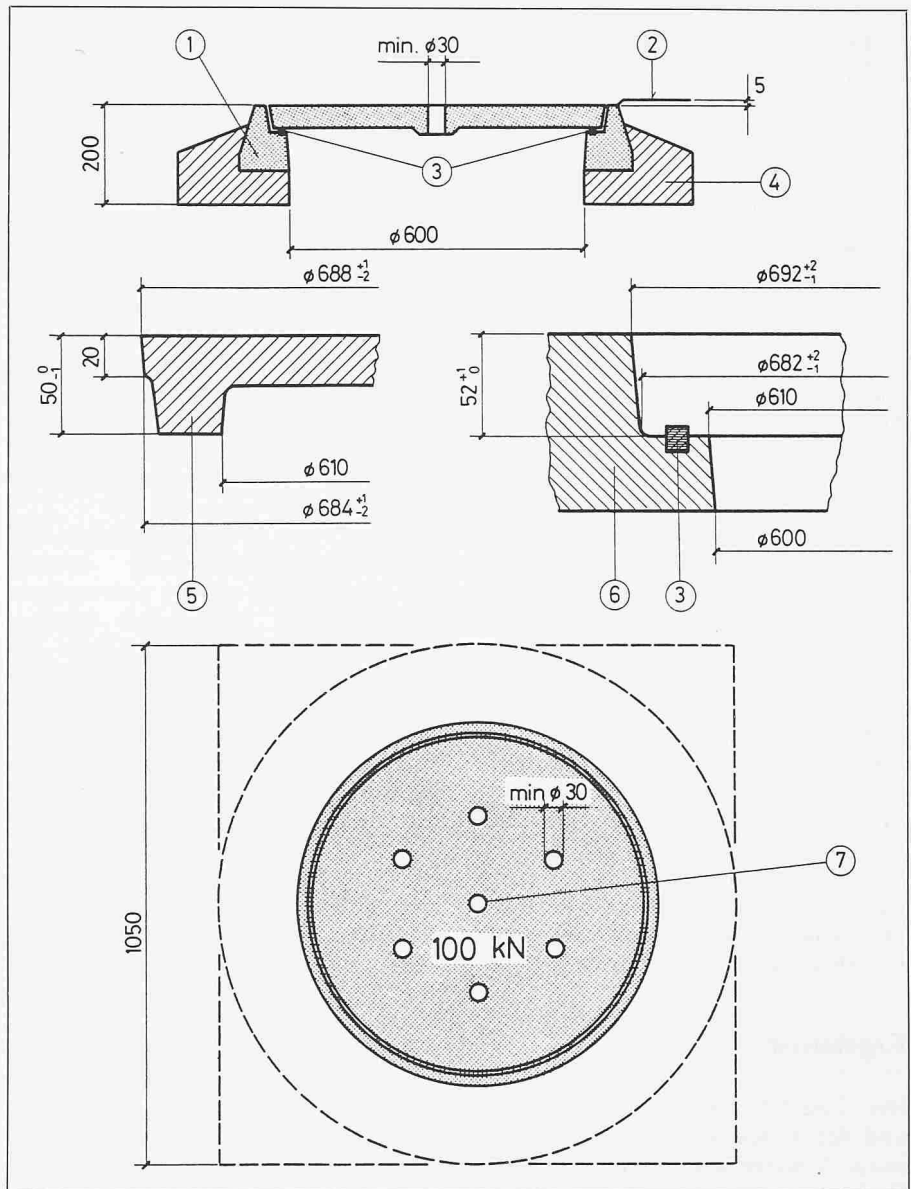


Bild 2. Abmessungen und Toleranzen für Schachtabdeckungen gemäss VSS-Norm «Strassenentwässerung». ① Gussrahmen ② OK-Belag ③ Kunststoffeinlage ④ Betonuntersatz ⑤ Deckeldetail ⑥ Rahmendetail ⑦ Pickelloch

Bild 3. Anordnung der Belastungsversuche mit einem Sattelschlepper



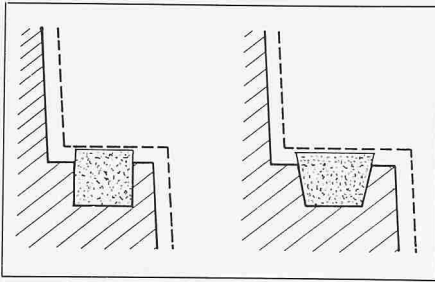


Bild 4. Formgebung für Neoprene-Einlagen

Ein 4achsiger Sattelschlepper mit 28 t Gesamtgewicht überfuhr die Abdeckungen mit einer Geschwindigkeit von 85 km/h. Der Überfahrvorgang wurde für jede Abdeckung und in vier Positionen gefilmt. Die Filmaufnahmen entstanden mit einer Spezialzeitlupenkamera, die 250 Bilder je Sekunde einfängt. Damit wird der Überfahrvorgang mit etwa sieben Bildern festgehalten. Die Bewegung der Deckel wurde mit einer Kontrastfarbgebung des Rahmens sichtbar gemacht.

Mit demselben Fahrzeug und ebenfalls im Film festgehalten wurden *Bremsversuche* auf den Abdeckungen durchgeführt. Die Bremskräfte griffen den Deckel zentrisch und exzentrisch an. Die *elastischen Deformationen* der Neoprene-Einlagen wurden unter statischer Last (Radlast 35 kN) gemessen.

Ergebnisse

Der Überfahrvorgang wurde an Ort und Stelle beurteilt. Sämtliche Beobachter konnten keine Bewegungen der Deckel wahrnehmen. Die Ausnahme bildete eine unbearbeitete Abdeckung, die in einer Position ganz leicht wippte (etwa ± 1 mm). Dort sahen alle Beobachter eine leichte Kippbewegung (etwa 2 mm) sowohl beim Überfahren wie beim Bremsversuch. Die Filmauswertung bestätigte diese Beobachtungen. Bei den übrigen Abdeckungen konnte nur eine leichte «Pumpbewegung», verursacht durch die Deformation der Neoprene-Einlagen festgestellt werden.

Auf die Fragen A und B (Bearbeitung) gaben die Versuche folgende Antworten: Sowohl «voll bearbeitet» wie «rohe» Abdeckungen sind verkehrssicher. Für beide Abdeckungen gilt aber die Forderung – absolut ebene, klapperfreie Auflageflächen. Wippende Abdeckungen haben die Tendenz, sich unter grosser dynamischer Belastung abzuheben. Die DIN 1229 bestätigt diese Bedingung durch die Angabe der Ebenheitstoleranz für Auflageflächen. Das Spiel zwischen Rahmen und Deckel hingegen hat auf die Verkehrssicherheit keinen Einfluss. Dies kommt auch in der SN V 640 534 (2–8 mm) sowie in DIN 1229 (keine Angaben) deutlich zum Ausdruck.

Fragen C und D (Deckelgewicht und Oberflächenbeschaffenheit) können nur im Hinblick auf die untersuchten *Deckelgewichte* beantwortet werden: Die leichteste Abdeckung (Begu 240 kg/m²) zeigte keine grössere Bewegung als die schwerste (Vogu, 363 kg/m²). Im Gegenteil, die schwereren Vollgussdeckel (Vogu) hoben leicht mehr ab als die leichteren Beton-Gussdeckel (Begu). Eine mögliche Erklärung dafür könnte die bessere Haftung durch Sog der glatten Gussoberfläche im Gegensatz zur rauhen Betonoberfläche sein.

Auf die Fragen E (Neoprene-Einlagen) kann folgende Antwort gegeben werden: Die durch den Film sichtbar gemachten Bewegungen der Deckel sind auf die Zusammendrückung der Neoprene-Einlagen zurückzuführen. Die Stauchung unter statischer Last (35 kN) betrug etwa 1–2 mm. Rechteckige Neoprene werden leicht mehr deformiert als trapezförmige. Durch die elastische Verformung der Neoprene-Einlagen beim Überfahren wird die Abdeckung in eine leichte Schwingung versetzt. Die Auslenkung beträgt etwa ± 2 mm. Die Bremsversuche haben bewiesen, dass die Horizontalkräfte durch die Neoprene-Einlagen nicht aufgenommen werden können, obwohl ihnen unter anderem nach SNV 640 534 diese Aufgabe zukommen sollte. Schon kleinste Verschmutzungen bilden eine «Schmierschicht» zwischen Deckel

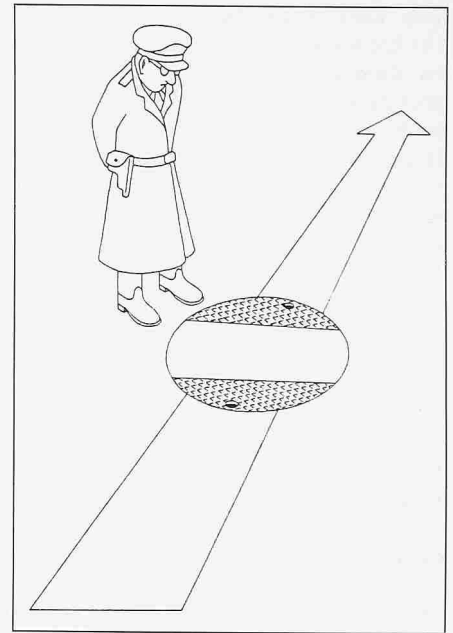


Bild 5. Schachtabdeckung ohne Drehsicherung! (Bild aus dem «Nebelspalter»)

und Neoprene. Neoprene-Einlagen können deshalb auch das Drehen des Deckels nicht verhindern.

Bremsversuche geben auch auf die Frage F (Drehsicherungsnocken) eine klare Antwort. Aber nicht nur deshalb sind *Drehsicherungsnocken* in einer modernen Schachtabdeckung ausserordentlich wichtig. Erst dadurch kann das Abschleifen von Rahmen und Deckel sowie das einseitige Ausquetschen der Neoprene-Einlagen verhindert werden.

Verdankungen

Den Herren *Fontana*, Kantonsingenieur Kanton Solothurn, *Rufer*, Chef Autobahnunterhaltungsdienst, Oensingen, und *Von Arx*, Chef Autobahnpolizei Oensingen, sei an dieser Stelle für ihre Hilfsbereitschaft, ohne die diese Fahrversuche nicht hätten durchgeführt werden können, recht herzlich gedankt.

Adressen der Verfasser: H. *Bärlocher*, alt Strasseninspektor, Stadt Winterthur, und P. *Mohler*, Bauingenieur HTL, Galmstr. 8, 4410 Liestal.