

Zeitschrift: Schweizer Ingenieur und Architekt
Herausgeber: Verlags-AG der akademischen technischen Vereine
Band: 99 (1981)
Heft: 49

Werbung

Nutzungsbedingungen

Die ETH-Bibliothek ist die Anbieterin der digitalisierten Zeitschriften. Sie besitzt keine Urheberrechte an den Zeitschriften und ist nicht verantwortlich für deren Inhalte. Die Rechte liegen in der Regel bei den Herausgebern beziehungsweise den externen Rechteinhabern. [Siehe Rechtliche Hinweise.](#)

Conditions d'utilisation

L'ETH Library est le fournisseur des revues numérisées. Elle ne détient aucun droit d'auteur sur les revues et n'est pas responsable de leur contenu. En règle générale, les droits sont détenus par les éditeurs ou les détenteurs de droits externes. [Voir Informations légales.](#)

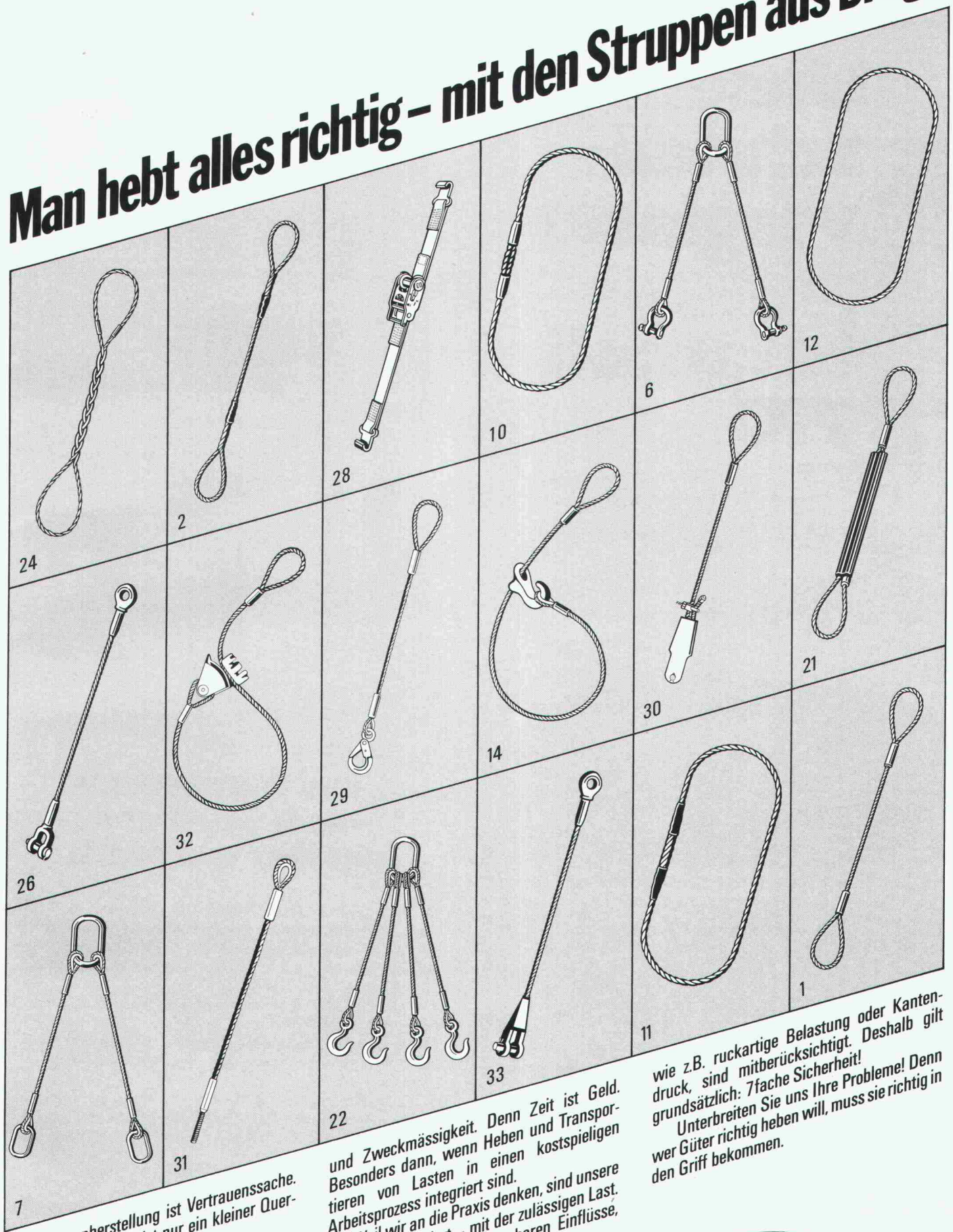
Terms of use

The ETH Library is the provider of the digitised journals. It does not own any copyrights to the journals and is not responsible for their content. The rights usually lie with the publishers or the external rights holders. [See Legal notice.](#)

Download PDF: 06.02.2025

ETH-Bibliothek Zürich, E-Periodica, <https://www.e-periodica.ch>

Man hebt alles richtig - mit den Struppen aus Brugg



Struppenherstellung ist Vertrauenssache. Was wir hier zeigen, ist nur ein kleiner Querschnitt.
Wir produzieren Struppen nach Mass. Für alle Aufgaben, für alle Ansprüche. Für Bauplätze und Warenumschatzstellen. Hier werden vor allem zwei Dinge gefordert: Sicherheit

und Zweckmässigkeit. Denn Zeit ist Geld. Besonders dann, wenn Heben und Transportieren von Lasten in einen kostspieligen Arbeitsprozess integriert sind.
Weil wir an die Praxis denken, sind unsere Struppen etikettiert - mit der zulässigen Last. Die rechnerisch nicht erfassbaren Einflüsse,

wie z.B. ruckartige Belastung oder Kantendruck, sind mitberücksichtigt. Deshalb gilt grundsätzlich: 7fache Sicherheit!
Unterbreiten Sie uns Ihre Probleme! Denn wer Güter richtig heben will, muss sie richtig in den Griff bekommen.

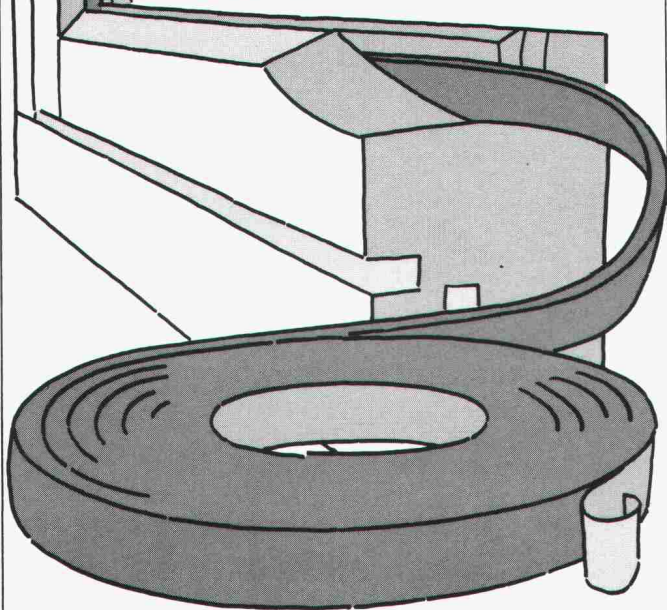


Kabelwerke Brugg AG · 5200 Brugg · Tel. 056 41 11 51

Unser Schnellverglaser

ist das bewährte Schaumstoff-Vorlegeband aus chemisch vernetztem Polyäthylenschaum mit geschlossener Zellstruktur.

tesamoll 710



tesamoll 710 ist dauerelastisch, alterungsbeständig, chemisch neutral und natürlich selbstklebend.

Einsetzbar für alle Materialien und Versiegelungsmassen auf allen Formen, lieferbar in den Farben dunkelgrau oder weiss.

Ausgezeichnete Stauchhärte nach DIN 53577. Das Glasvorlegeband für problemloses und schnelles Verglasen.

BANDEFIX AG
Badenerstrasse 585 8048 Zürich
Telefon 01/54 06 60 Telex 52 834

IA/710

tesa  **moll Coupon**

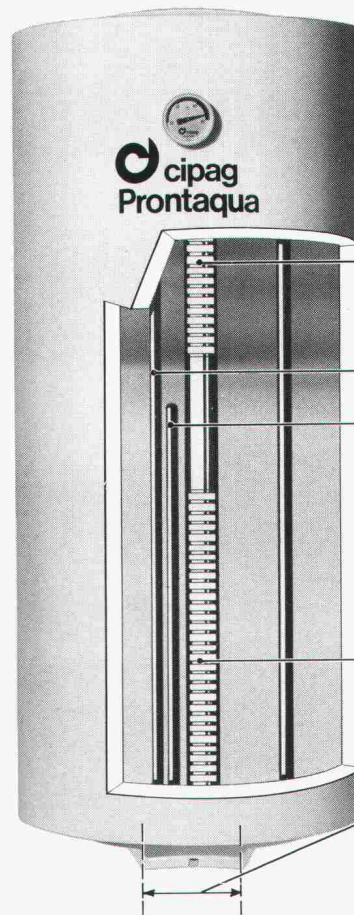
- Senden Sie uns Ihre Dokumentation mit Musterrolle.
- Wir wünschen den Besuch Ihres Fachberaters, bitte rufen Sie uns an.

Firma: _____

Adresse: _____

Tel.: _____

Warmwasser schon in weniger als einer Stunde nach dem Einschalten...



Elektrisches Heizelement im oberen Teil des Boilers für schnelles Aufheizen während des Tages

Thermostat für zusätzliche Tagesheizung (70° C)

Thermostat für Nachtheizung und Über-temperatursicherung für Tag und Nacht

Heizelement für Nachtheizung (Sparstrom)

Grosse Reinigungsöffnung

... und Warmwasser «nach Belieben» tagsüber wie nachts

Der Elektroboiler CIPAG PRONTAQUA ist wirklich das Modell, welches dank seinem «Spar»-System am besten für Chalets und Wochenendhäuser geeignet ist. In weniger als einer Stunde verfügt man mit dem elektrischen Heizelement im oberen Teil des Boilers über Warmwasser.

Der grösste Teil seines Inhalts wird zum preisgünstigen Nachttarif aufgeheizt.

Dieses Modell ist auch ideal, wenn der nötige Tagesbedarf die Leistungsfähigkeit eines herkömmlichen Boilers überschreitet.

Das zusätzliche elektrische Heizelement tritt **automatisch** in Funktion, sobald die Wassertemperatur im oberen Drittel des Boilers auf 60° C sinkt.

... und immer der CIPAG-Service.

 **cipag**

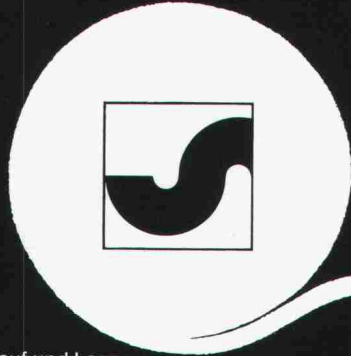
Heizkessel- und Boilerfabrik - 1800 Vevey
Tel. 021/51 94 94 - Zürich 01/954 09 04 - Basel 061/22 12 76

**DIE
ECHTE
BLAUE**

Styrofoam®
Wärmedämm-
platte
20 Jahre bewährt

Eingetragenes Warenzeichen
The Dow Chemical

Überall anwendbar
wo im Gebäude Wärmeverluste
verhindert werden müssen.
Generalvertretung WANCOR AG
Lieferung durch den
Baustoffhandel.



Ihr Bauvlies
SODOCA®

Generalvertretung: Mühlebach AG
Abt. Industrieerzeugnisse
5200 Brugg, Tel. 056/94 51 11

mühlebach

Verkauf und Lager

Aigle	Gétaz Romang SA	025/ 26 36 21	Fribourg-Givisiez	Glasson Matériaux SA	037/ 83 11 01	Seewen SZ	Kaweba AG	043/ 21 11 37
Basel	W. Tschopp AG	061/ 50 55 88	Gebenstorf	Baubedarf Gebenstorf	056/ 23 35 55	Sion	Gétaz Romang SA	027/ 22 89 31
Bern	Albert Wahlen AG	031/ 41 31 31	Giubiasco	Edilcentro SA	092/ 27 18 31	La Souste/Susten	Gétaz Romang SA	027/ 23 12 58
Biel/Bienne	Sabag AG/SA	032/ 22 58 44	Ilanz	Baubedarf Ilanz	086/ 2 39 29	Thun	Baumaterial AG Thun	033/ 23 31 23
Bulle	E. Glasson + Cie SA	029/ 3 11 33	Montreux	Gétaz Romang SA	021/ 61 55 77	Vevey	Gétaz Romang SA	021/ 51 05 31
Bussigny	Gétaz Romang SA	021/ 89 10 31	Palézieux	E. Glasson + Cie SA	021/ 93 81 06	Visp/Viège	Gétaz Romang SA	028/ 48 11 41
Château d'Oex	Gétaz Romang SA	029/ 4 75 75	Payerne	J. Rapin SA	037/ 61 28 21	Wil SG	Baumaterial AG Wil	073/ 23 54 54
Châtel-St-Denis	Gétaz Romang SA	021/ 56 71 18	Regensdorf	Baubedarf Zürich AG	01/ 840 27 27	Winterthur	Streiff Baumaterial AG	052/ 28 22 21
Chur	Baubedarf Chur	081/ 24 83 83	Romont	E. Glasson + Cie SA	037/ 52 15 15	Yverdon	Gétaz Romang SA	024/ 25 81 91
Delémont	Matériaux Sabag SA	066/ 21 12 81	Roveredo (Mesolcina)	Edilcentro SA	092/ 82 12 66	Zernez	Baubedarf Zernez	082/ 8 12 80
Füelen	B. Ziegler	044/ 2 12 95	Sargans	Baucenter Sargans AG	085/ 2 38 31	Zürich	Baubedarf Zürich AG	01/ 44 03 11

Neuheit

Die GLASIT Einbrennlackierung
findet Anwendung für:

- Fensterrahmen
- Fassadenverkleidungen
- Türen und Eingangspartien
- Balkon- und Treppengeländer
- Schaufensteranlagen
- Antennenanlagen
- Brandabschlüsse
- Fall- und Schiebetore usw.



GLASIT®
Einbrennlackierung

Mit Stahl am Bau
wählt man Blatti-Aufbau

Unsere technischen
Möglichkeiten:

Maximale Objektgrößen:

Höhe 3900 mm
Breite 3900 mm
Länge 11700 mm
Gewicht 20 Tonnen

Vorteile der GLASIT Einbrennlackierung:

- hochwertiger Korrosionsschutz
- hohe Kratz- und Abriebfestigkeit
- ausserordentlich gute Wetterbeständigkeit und Lichtechtheit
- feine Oberfläche
- vielseitige Farbgestaltung
- lange Lebensdauer
- einwandfreie Haftung
- problemlose Reinigung

G. BLATTI AG

Telefon 01 / 710 76 76
8134 Adliswil

Coupon

Ich will keine Korrosionsschäden
 Ich interessiere mich für Ihre
ausführliche Dokumentation
 Beratung erwünscht

Name: _____

Zuständig: _____

Strasse: _____

PLZ/Ort: _____

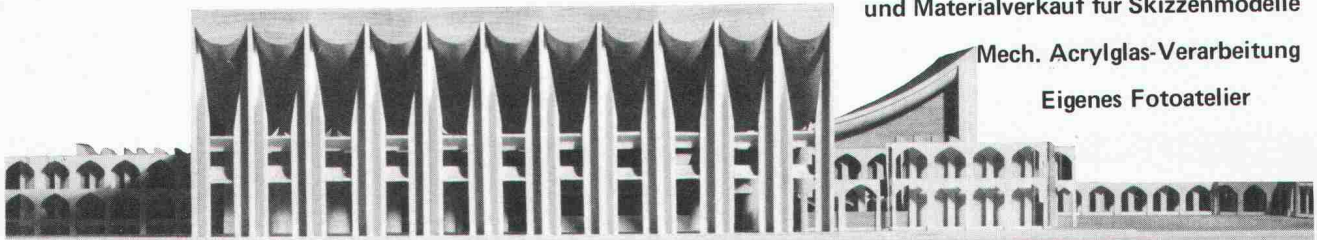
Modellbau: Tel. 01-302 64 11

Modellbau für Architektur, Technik und Design • Wettbewerbsmodelle in Gips und Schaumstoff • Zuschneideservice

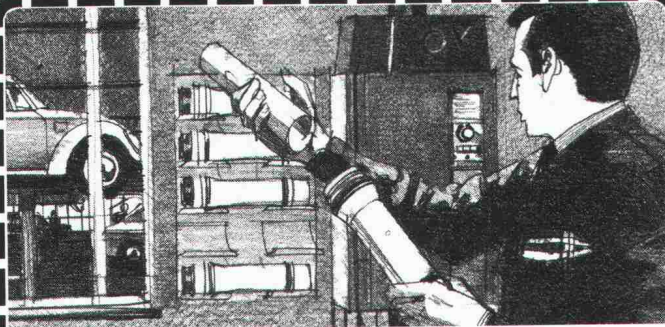
und Materialverkauf für Skizzenmodelle

Mech. Acrylglas-Verarbeitung

Eigenes Fotoatelier



• Schalk Modellbau • Thurgauerstrasse 70, Ölrikerhus • 8050 Zürich • Tel: 01 302 64 11 •



**Wenn in Betrieben
die Leute mehr mit
dem Kopf arbeiten als
mit den Beinen, dann ist
Autophon unterwegs.**

Fragen Sie uns, was man alles mit Rohrpost transportieren kann.
Wie flexibel und ausbaufähig eine Rohrpostanlage für Ihren Betrieb
sein kann, und wie schnell eine Anlage amortisiert ist.

AUTOPHON 

Autophon-Niederlassungen
in Zürich 01 201 44 33, St. Gallen 071 25 85 11, Basel 061 22 55 33,
Bern 031 42 66 66, Luzern 041 44 04 04
Téléphonie SA in Lausanne 021 26 93 93, Sion 027 22 57 57,
Genève 022 42 43 50



EF-Praxis
rationelle Befestigungstechnik



Sicherheit
in der Schwerbefestigung.

LEBIG®
Sicherheitsdübel

In- und ausl. Patentrechte

...höchstmögliche Sicherheit für Menschen
und Anlagen. Mit klaren Berechnungsgrundlagen
für Praktiker und Ingenieure über zulässige
Lastwerte. Rufen Sie uns an, weil Sicher-
heit heute berechenbar ist.

Egli, Fischer Zürich

Egli, Fischer & Co AG, Abt. Befestigungstechnik
Gotthardstrasse 6, 8022 Zürich, Telefon 01 202 02 93

Verkaufsbüro Genf:

18, rue Caroubiers, 1227 Carouge, Telefon 022 42 12 55

**Zuverlässig
isolieren
mit
Isolier-
Spritz-
schaum**



AMINOTHERM Isolierungen
Energiesparen beginnt mit der Beratung durch die
Aminotherm-Fachfirmen mit ihrer langjährigen Erfahrung
in allen Sparten der Wärmedämmung

Graenicher AG
3604 Thun ☎ 033 36 06 06

Graenicher AG
4057 Basel ☎ 061 26 46 43

Polisol AG
8005 Zürich ☎ 01 44 66 88

Polisol AG
7000 Chur ☎ 081 27 49 29

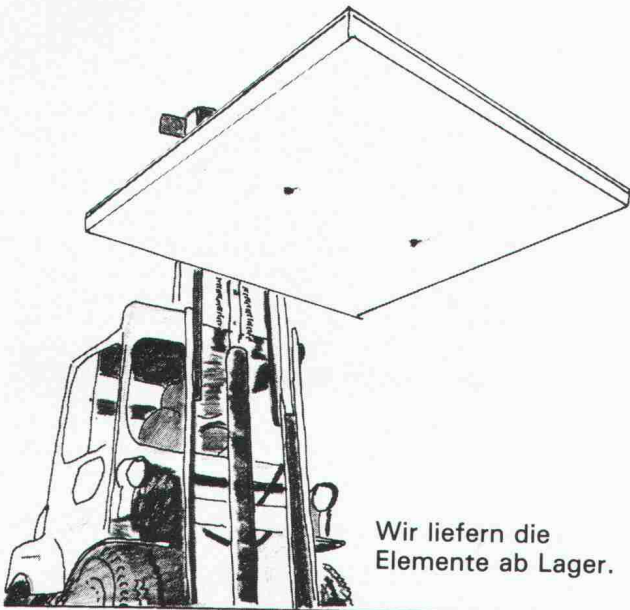
Büchler AG
9034 Eggersriet ☎ 071 95 25 62

Gassmann Baupartner AG
6044 Udligenswil ☎ 041 81 38 59

Kosag AG
5620 Bremgarten ☎ 057 5 23 63

R. Willisch
3983 Mörel ☎ 028 27 13 67

**Der Fertigboden aus Hartbeton
mit Stahlrahmen
ist gross im Kommen!**



Wir liefern die
Elemente ab Lager.

Fersima AG

Industrieböden + Stützmauern
Hädelistrasse 8, 8712 **Stäfa**
Telefon 01 - 926 36 44

Von **A-Z** für alternative Heizung und Warmwasserbereitung

Accum Heizung und
Warmwasserbereitung
für eine umweltgerechte
und wirtschaftliche
Lösung.

Ich interessiere mich
für
 Einzelspeicher
Accutherm

Zentralspeicher-Auto-
maten (Wasser oder
Feststoff)

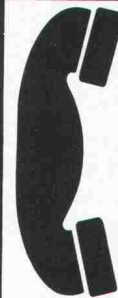
Elektro-Boiler

Wärmepumpe für
Gebrauchswarmwas-
ser-Bereitung

Wärmepumpe für
Heizung

Accum

Accum AG
8625 Gossau ZH
Wärmetechnische Apparate
Telefon 01 935 15 15



01 935 15 15

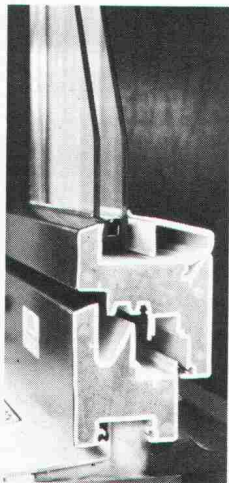
Rufen Sie uns an
oder senden Sie
uns dieses Inserat.
Sie erhalten fun-
dierte Unterlagen
über moderne
Warmwasser-
bereitung.

B2 ♦ 81

FAHRNI

thermassiv®

Das vollmassive Kunst-
stoff-Fenstersystem für
heute mit der Profil-
technik von morgen!
Wer heute baut oder
saniert, sollte unbedingt
dieses neue Kunststoff-
Fenstersystem prüfen,
bevor er seine Fenster
plant und einkauft!



COUPON:

Senden an:
Fahrni + Co AG
Bernstrasse 84
3250 Lyss
Tel. 032 84 25 25

Ich interessiere
mich für FAHRNI thermassiv:

Name: _____
Strasse: _____
Ort: _____
Tel: _____

dewa

Farben und Putze

Verlangen Sie Informationen
über unsere bewährten
Farben und Putze.

Unser Beratungsdienst steht Ihnen jederzeit kosten-
los und unverbindlich zur Verfügung.

**25 Jahre Erfahrung
International geprüft**

Bitte informieren Sie mich über:

- Farben und Putze SAP-Rissanierungs-
systeme
 dryvit-Aussen-
isolierung sapisol-Mauer-
trocknung

Name **sia**

Strasse

Ort

Telefon

SAP®

SAP Baustoffe + Bauchemie AG
CH-9306 Freidorf TG
Tel. 071 48 15 45

Stellenangebote

Zur Verstärkung unserer Abteilung für Eisenbeton-, Spannbeton- und Stahlbau suchen wir jüngeren

Bauingenieur ETH oder HTL

Wir erwarten gute statische Kenntnisse, konstruktives Verständnis und eine initiative, selbständige Arbeitsweise.

Interessenten finden bei uns:

- anspruchsvolle Arbeiten
- fortschrittliche Anstellungsbedingungen
- gute Weiterbildungsmöglichkeiten

Gerne erwarten wir Ihre Bewerbung oder Ihren Anruf.

Balzari Blaser Schudel Ingenieure und Planer
Kramburgstrasse 14, 3006 Bern
Telefon 031 / 44 69 11 (Herr Scheidegger)

48/17-h

Ihre Chance im Ausland

Unser Auftraggeber, eine renommierte Generalunternehmung in Zürich, sucht für eine zentral gelegene Grossbaustelle im Mittleren Osten einen unabhängigen

Abrechner (Bauleiter)

der seine Erfahrung vordringlich im Ausmasswesen und in der Vertragsüberwachung einsetzen möchte.

Zum Schwerpunkt seiner Aufgaben gehört das Koordinieren sämtlicher Ausmassarbeiten und das Erstellen der monatlichen Abschlagszahlungsgesuche.

Damit Sie die vielseitigen Aufgaben kompetent erfüllen können, sieht das Anforderungsprofil wie folgt aus:

- Erfahrung als Abrechner/Bauleiter in GU
- gute Englischkenntnisse
- Alter 28 bis 45
- Verhandlungsgeschick und Erfahrung im Vertragswesen
- Belastbarkeit und ausgesprochener Teamgeist

Unser Herr M. Grosjean steht Ihnen für weitere Auskünfte jederzeit gerne unter Telefon 01 / 202 44 22 zur Verfügung.

Batec
emplois

Brandschenkestr. 177
8027 Zürich
Tel. 01 / 202 44 25

49/06-1



Die Planungsdirection der Stadt Bern sucht eine gut ausgewiesene Persönlichkeit als

Bauplaner

oder

Bauplanerin

Der Bauplaner/die Bauplanerin leitet selbständig die Unterabteilung Bauplanung im Stadtplanungsamt. Das Aufgabengebiet der Bauplanung umfasst hauptsächlich die Erstellung von Zonenplänen, Überbauungs- und Gestaltungsplänen sowie Sonderbauvorschriften. Sie überprüft Bauvorhaben und bearbeitet städtebauliche Problemstellungen.

Diese Stelle erfordert gute Ausbildung (z. B. dipl. Architekt ETH), Erfahrung im Planungswesen, Sinn für Zusammenarbeit und Verhandlungsgeschick.

Es handelt sich um eine vielseitige u. selbständige Tätigkeit.

Weitere Auskünfte erteilt Herr U. Zingg, Direktionssekretär der Planungs- und Wirtschaftsdirektion, Tel. 031 / 64 69 38.

Handschriftliche Bewerbungen mit Unterlagen über bisherige Ausbildung und Praxis sind bis zum 5. Januar 1982 an Herrn Planungsdirektor H. Hubacher, Postfach 2731, 3001 Bern, zu richten.

48/08-1

S&S

**sprecher +
schuh**

Sprecher + Schuh AG, Bereich Gesamtanlagen

sucht für den Einsatz im Nahen Osten

Bauführer (Site Engineer)

Tätigkeitsbereich:

- Oberaufsicht über die Ausführung der elektrischen Umspannwerke und über die Bauführung des Subunternehmers
- Qualitäts-, Termin- und Kostenkontrolle der Bauarbeiten im Pauschalvertrag
- Koordination zwischen Kunden, Baufirma und unserer Projektleitung.

Anforderungen:

- Erfahrung in Bauleitung (wenn möglich Ausland)
- Englischkenntnisse

Dynamischen Bewerbern bieten wir gutes Salär, Auslandszulage, Aufwandsentschädigung, sehr gute Sozialleistungen, Dauerstellung.

Wir freuen uns auf Ihre Bewerbung mit den üblichen Unterlagen.

Sprecher + Schuh AG, 5001 Aarau

Telefon 064 / 25 21 21, intern 2202

48/13-h

Für die Überwachung der Baustellenvermessung einer Wasserkraftanlage im Nahen Osten suchen wir einen

Vermessungsingenieur HTL und Vermessungszeichner

Anforderungen Vermessungsingenieur:

Mehrjährige Erfahrung in der Vermessung und genügende Beherrschung der Englischen Sprache. Mindestalter 28 Jahre. Bereitschaft, in einem Team zu arbeiten.

Anforderungen Vermessungszeichner:

Abgeschlossene Lehre, wenn möglich etwas Praxis, Englischkenntnisse.

Bedingungen:

Gutes, steuerfreies Salär, 6 Wochen Ferien jährlich, Vertragsdauer 2 Jahre, freie Wohnung.

Auskunfterteilung durch Herrn W. Stössel.

Anmeldungen: schriftlich mit kurzem Lebenslauf. Auf Wunsch können Anmeldeformulare zur Verfügung gestellt werden.



INGENIEURBÜRO STRAUB AG
für Vermessungen

5401 Baden
Postfach / Mellingerstr. 22
Telefon 056 / 22 18 66

48/02-h

Generalunternehmung

sucht zur Teamergänzung für Einsatz im Raume Zürich

Bauführer

für die selbständige Realisierung und Ausführung von anspruchsvollen Hochbauprojekten.

Aufgaben:

örtliche Bauführung, Termin- und Kostenkontrolle, Ausmassarbeiten, Rapportwesen, Abrechnung.

Anforderungen:

- Architekt/Ingenieur HTL oder Hochbauzeichner mit mehrjähriger Baupraxis und guten Kenntnissen im Innenausbau
- Verhandlungstalent

Wir bieten:

- interessante und vielseitige Tätigkeit
- zeitgemässe Anstellungsbedingungen mit guter Personalauswahl

Interessenten, welche Sinn für Zusammenarbeit haben und eine selbständige Tätigkeit schätzen, sind höflich gebeten, ihre Bewerbung einzureichen unter Chiffre ofa 4084 Zf an Orell Füssli Werbe AG, Postfach, 8022 Zürich.

48/20-h

Ein Auslandeinsatz, der Sie weiterbringt!

Unser Auftraggeber, eine renommierte Generalunternehmung in Zürich, sucht für eine zentral gelegene Grossbaustelle im mittleren Osten einen unabhängigen

BAULEITER

der in einem jungen Team für die Ausbauwerke verantwortlich ist.

Damit Sie die vielfältigen Aufgaben kompetent erfüllen können, sieht das Anforderungsprofil wie folgt aus:

- Erfahrung als Bauleiter möglichst in GU
- gute Englischkenntnisse
- Alter 28 bis 38
- Belastbarkeit und ausgesprochener Teamgeist.

Unser Herr M. Grosjean steht Ihnen für weitere Auskünfte unter Telefon 01 / 202 44 22 jederzeit gerne zur Verfügung.

Batec
emplois

Brandschenkestr. 177
8027 Zürich
Telefon 01 / 202 44 25

48/12-h

Wir suchen für unser Architektur- und Planungsbüro im Zürcher Oberland einen

Architekten HTL

der im Entwurf mitreden, «seine» Bauzeichner oder Lehrlinge führen und alle Bauleitungsaufgaben selbständig erledigen kann und will. Kurz gesagt, einen kreativen Bauführer als Projektleiter.

Unser Arbeitsbereich reicht von einfachen EFH bis zu komplexen MFH, von Stahlbauten für das Gewerbe bis zu öffentlichen Bauten unter Heimatschutz! Ein interessantes, vielseitiges Arbeitsfeld.

Sollten wir zusammenpassen, so besteht für Sie die Möglichkeit, Teilhaber unserer Firma zu werden.

Gerne erwarten wir Ihre Bewerbung unter Chiffre SIA 955 an IVA AG, Postfach, 8032 Zürich.

49/03-i

SKS

Schweizerische Kaufmännische
Stellenvermittlung 

Die Meinung des Beraters: Suchen Sie eine Stelle im Vordern Orient?

Unser Auftraggeber ist ein schweizerisches Generalunternehmen im Bausektor. Für die Grossbaustelle in Bagdad suchen wir einen initiativen, führungs- und verhandlungsgewandten

Assistenten der kaufmännischen Leiterin

Zum vielseitigen Aufgabengebiet gehören u.a.:

- Führungs- und Überwachungsfunktionen
- Transportadministration
- Einkaufstätigkeit
- Zahlungsabwicklung

Eintritt: so bald wie möglich.

Wir wenden uns an Bewerber mit kaufmännischem Abschluss und einigen Jahren Praxis, vorzugsweise in der Baubranche. Gute Englischkenntnisse und EDV-Kenntnisse gehören zu dieser zukunftsinteressanten Position.

Wir bitten Bewerber im Alter zwischen etwa 25 und 35 Jahren um Zustellung der Unterlagen oder um telefonische Kontaktaufnahme unter Kennziffer 7843. Diskretion ist gewährleistet.

SKS - Löwenstrasse 17, 8001 Zürich
Tel. 01 211 01 77

48/09-h

Möchten Sie sich verändern?

Unser Büro bearbeitet fast ausschliesslich anspruchsvolle öffentliche Bauaufgaben in der Umgebung von Bern.

Auf Anfang 1982 suchen wir einen erfahrenen und initiativen

Architekten HTL als Projektleiter

Die verantwortungsvolle Stellung mit weitgehender Selbstständigkeit setzt Bereitschaft zu aktiver Mitarbeit, Durchsetzungsvermögen und Verhandlungsgeschick voraus.

Wir bieten ein der Position entsprechendes Gehalt und die üblichen Sozialleistungen.

Ihre Kurzofferte, die wir rasch und diskret behandeln, erbiten wir unter Chiffre SIA 945 an IVA AG, Postfach, 8032 Zürich.

48/21-h

Gesucht

dipl. Architekt ETH oder qualifizierter Architekt HTL

für die Leitung eines Architekturbüros im Berner Oberland. Beteiligung und spätere Übernahme des Büros ist möglich.

Offerten unter Chiffre SIA 957 an IVA AG, Postfach, 8032 Zürich.

49/10-i

Bauunternehmung

(Raum Zürich) sucht für den

Spezialtiefbau

(Pfählingen, Rammarbeiten, Grundwasserabsenkungen, Sondierbohrungen, Spundwände usw.)

einen selbständigen

Ing./Bauführer HTL

Wir bieten:

- interessante Baustellen
- Einsatz Schweiz und evtl. Ausland
- gutes Arbeitsklima
- fortschrittliche Anstellungsbedingungen
- Entwicklungsmöglichkeiten

Wir wünschen:

- technisch gut fundierte Ausbildung und praktische Baustellenerfahrung
- Fähigkeit für Entwicklungsarbeiten
- Verhandlungsgeschick
- Englischkenntnisse erwünscht
- Eintritt nach Übereinkunft

Ausgewiesene Bewerber bitten wir um Einreichung der üblichen Offertunterlagen unter Chiffre ofa 4139 Zu an Orell Füssli Werbe AG, Postfach, 8022 Zürich. Die vertrauliche Behandlung der Bewerbung ist selbstverständlich.

47/02-g

Wir suchen einen gut qualifizierten

dipl. Bauingenieur ETH

für die Bearbeitung von anspruchsvollen Aufgaben im konstruktiven Ingenieurbau.

Wir erwarten von unserem zukünftigen Mitarbeiter einige Jahre Erfahrung (Idealalter etwa 30 bis 35), Initiative, Selbstständigkeit und Verhandlungsgeschick.

Wir bieten nebst einer vielseitigen Tätigkeit eine ausbaufähige Dauerstelle mit fortschrittlichen Anstellungsbedingungen.

Wir freuen uns auf Ihre Bewerbung mit den üblichen Unterlagen.

Himmel - Münger - Kuhn AG, dipl. Bauingenieure
Zentralstrasse 19, 8953 Dietikon, Telefon 01 / 740 56 41 (Hr. Kuhn)

47/09-g

Zur selbständigen Führung eines mittelgrossen Architektur- und Planungsbüros im Raume Zürich, mit interessanten Bauaufgaben, suchen wir einen qualifizierten

Geschäftsleiter

Diese Position setzt eine abgeschlossene Ausbildung als Architekt ETH voraus.

Zudem sollte der zukünftige Stelleninhaber, nebst einer umfassenden Praxis im Hochbau und gestalterischen Fähigkeiten, sich auch über Führungseigenschaften und Verhandlungsgeschick ausweisen können.

Wir würden uns freuen, einer engagierten, zielbewussten Persönlichkeit ein angemessenes Salär und gut ausgebaute Sozialleistungen bieten zu können.

Der Aufnahme als Partner steht nach einer Bewährungszeit nichts entgegen.

Wir bitten Sie um Ihre Bewerbungsunterlagen unter Chiffre O 363 ofa Orell Füssli Werbe AG, Postfach, 8022 Zürich.

49/01-i



Für die Planung und den Bau unserer bekannten Fachwerkhäuser suchen wir Bauzeichner/in mit Ambitionen. Mit beruflichen Ambitionen, denn Sie sollen so rasch als möglich auch unseren Kunden gegenüber sitzen und möglichst kompetent in die Planungs- und Beratungsgespräche dreinreden.

Erste Kontakte bitte an:

Furter Holzbau AG
5605 Dottikon
Telefon 057 / 4 30 50



49/08-1

Gesucht

Hochbauzeichner oder Architekt HTL

zur Bearbeitung interessanter Bauaufgaben.

E. Schindler, H. Spitznagel, M. Burkhard, dipl. Arch. ETH/SIA
Niederhofenrain 21, 8008 Zürich, Telefon 01 / 53 49 00

49/06-1

Stellengesuche

Absolventen der neugeschaffenen Holzbauklasse an der Bauschule Aarau suchen Stellen für Praktikum von April 1982 bis April 1983 als

Bauführer/Hilfsbauführer

in Zimmereien, Bauunternehmungen, Architekturbüros, Generalunternehmungen für Bauführung, Abrechnung und Devisierung. Ausbildung: Zimmermann, SHS Biel und 2 Sem. Bauführerschule.

Gerne erwarten wir Ihre schriftliche Antwort.

Bauschule Aarau, Klasse 2 G, 5035 Unterentfelden

49/11-1

Selbständiger Architekt in Deutschland (Rheinland) sucht für seinen Sohn (Diplom-Prüfung an der TH Berlin im Dezember 1981) vor Übernahme des Büros

eine Stelle in der Schweiz

in einem mittleren Architekturbüro für etwa 2 bis 3 Jahre. Da ich die schweizerische Architektur und Bauausführung durch viele Besuche in der Schweiz schätze, glaube ich, meinem Sohn eine gute Vorbereitungszeit zu geben.

Rückantwort erbeten an: Architekt Hans-Werner Rautenbach,
Dhünnerstrasse 55, D-5632 Wermelskirchen 1, Tel. 00 49 21 96 / 40 76

49/04-1

Infolge von Terminverschiebungen grösserer Bauvorhaben ist

Bauingenieurbüro ETH/SIA

mit freier Kapazität in der Lage, von Bauherren, Architekten und Kollegen Aufträge für **Eisenbeton, Vorspannbeton, Stahlbau** (auch Teilleistungen) zu übernehmen. Auch anspruchsvolle Aufgaben. Beste Referenzen.

Kontaktaufnahme unter Chiffre F03-114163 an Publicitas, 4010 Basel.

47/17-g

Bauingenieur HTL

27, verheiratet, sucht neue Stelle im Ingenieurbüro Raum Ostschweiz. Erfahrung im Industrie- und Tiefbau.

Offerten unter Chiffre SIA 943 an IVA AG, Postfach, 8032 Zürich.

Erfahrener und selbständiger

Project Manager

mit mehrjähriger Erfahrung in Project Management, Cost Controlling, Planning und Administration sucht neuen Wirkungskreis im Ausland in verantwortungsvoller Position.

Offerten unter Chiffre SIA 950 an IVA AG, Postfach, 8032 Zürich.

Dipl. USA-registrierter

Architekt/Planer

(E/D/I), C-Bewilligung, langjähr. Ausländerfahrung in Entwurf, Projektplanung und -leitung, Betriebsorganisation und Investitionsplanung, sucht anspruchsvolle Position in Unternehmen mit Ausländertätigkeit. Freie Mitarbeit möglichst. Kontakt durch Chiffre SIA 956 an IVA AG, Postfach, 8032 Zürich.

37-jähriger

Baufachmann

sucht Stelle als Bauverwalter in Gemeinde, Kanton, Bund, Versicherung oder als Bauleiter in Ingenieurbüro usw. Ausbildung: Tiefbau- und Eisenbetonzeichner, Maurer, Bauschule Aarau mit Praxis.

Offerten unter Chiffre SIA 953 an IVA AG, Postfach, 8032 Zürich.

Ingenieur HTL

31, mit Erfahrung im allg. Hochbau, Ingenieur-Holzbau sowie Projektierung und Bauleitung im Tiefbau sucht interessante Stelle in der Zentral- oder Ostschweiz.

Offerten unter Chiffre SIA 954 an IVA AG, Postfach, 8032 Zürich.

Bauingenieur HTL

28, aus dem Ausland zurück, sucht interessante In- oder Auslandstelle. Erfahrung im allgem. Tiefbau, Sprachen D, E.

Offerten unter Chiffre SIA 958 an IVA AG, Postfach, 8032 Zürich.

Architekt HTL

Diplom Herbst 81, mit Erfahrung im Wohnungs- und Geschäftshausbau sucht interessanten Wirkungskreis.

Zuschriften erbeten unter Chiffre SIA 949 an IVA AG, Postfach, 8032 Zürich.

Hochbaupolier

in ungekündigter Stellung sucht neuen Wirkungskreis in Afrika oder im Nahen Osten. Sprachen: Deutsch, Englisch und Italienisch. Stellenantritt per Januar oder Februar 1982.

Offerten an: Hans Flückiger, Saudia Hotel, Room 304, Po Box 244, Riyadh/Saudi-Arabien.

Aushilfe?

Zeichner-Konstrukteur, Tiefbau-Eisenbeton, Erfahrung in Submission, Bauleitung und Abrechnung, sucht Aushilfsstelle für einige Wochen, evtl. Monate. Kosten Fr. 30.- per Std. inkl. NK. Vermittlerbüros unerwünscht. Einsatztermine bitte andeuten.

Zuschriften erbeten unter Chiffre SIA 952 an IVA AG, Postfach, 8032 Zürich.

Englishman

seeks position in the civil engineering industry as a materials quality control technician experienced.

Replies to: Chiffre SIA 951 an IVA AG, Postfach, 8032 Zürich.

Diverses

Freie Mitarbeit

Dipl. Architekt ETH/SIA, 32 Jahre, mit besten Referenzen, übernimmt per sofort Bauleitungs- und Projektierungsarbeiten.

Postfach 134, 8306 Brüttisellen

Sind Sie überlastet?

Architekt

mit Büro im Raum Zürich könnte kurzfristig Arbeiten in freier Mitarbeit übernehmen. Erfahrung auf allen Gebieten zwischen Entwurf und Abrechnung. Wettbewerbserfolge.

Zuschriften erbeten unter Chiffre SIA 948 an IVA AG, Postfach, 8032 Zürich.

Günstig zu verkaufen IBM-Copier II

mit Planvorrichtung, Verkaufspreis Fr. 4000.-. Das Kopiergerät ist in einwandfreiem, betriebsbereitem Zustand und immer vom IBM-Service gewartet worden. IBM-Service kann auch weiterhin übernommen werden. Einfache Bedienung, Leistung 25 Kopien pro Minute auf Normalpapier, gute Kopienqualität. Anfragen erbeten an:

Industrieverband Textil Zürich, Herrn H. Kurz, Tel. 01 / 201 57 55

49/12-1



Wiederverkäufer und
Anschlagger gesucht!

Türen - Zargen - Tore - Fenster

la Qualität! Alle bewährten Systeme! Jedes Norm-
und Sondermass für Neubau und Renovation direkt
ab Fabriklager! ● Verlangen Sie die **Gratis-Prospekte!**
● Informieren Sie sich **kostenlos** in der Uninorm-
Bauelemente-Ausstellung!

Uninorm AG
5623 Boswil ☎ 057 17 47 71 ● 9500 Wil ☎ 073 125 22 44

uninorm
...Ihr Partner!

*Stelleninserate im
Schweizer Ingenieur und Architekt
werden vom aktiven
und interessierten Teil
des Berufsstandes gelesen!*

ARCHITEKTUR UND STADTPANUNG FÜR ISLAMISCHE
LÄNDER, ISLAMISATIONSPROJEKTE FÜR PLÄTZE,
STRASSEN, GEBÄUDE, STADTREHABILITATION,
DENKMALFORSCHUNG UND -PFLEGE.
EINPASSUNG IN ALLE ISLAMISCHEN REGIONEN, BAUSTILE,
DYNASTIEN UND ZEITEN (ORIGINAL SOWIE
STILISIERT) MOSCHEENPROJEKTE ALLER TYPEN,
INTERIEURS, AUSSTELLUNGEN, ORNAMENTIK,
STALAKTITENGEWÖLBE, BAUKALLIGRAFIE,
DESIGNS FÜR FLIESEN, MOSAIKEN, WÄNDE,
PANEELS.
GESTALTUNGSPLÄNE, REKONSTRUKTIONEN,
IDENTIFIKATIONEN,

ARABISCHE BESCHRIFTUNGEN IHRER PLÄNE, PROJEKTE,
UMSCHLÄGE, WETTBEWERBE, TENDERS, PROSPEKTE.
EXAKTE TRANSLITERATIONEN AUS DEM UND INS
ARABISCHE.
ARABISCHE ÜBERSETZUNGEN: TECHNISCHE
NACHRICHTEN, STANDARDS, VORSCHRIFTEN,
INSTRUKTIONEN, VERTRÄGE, ARABISCH-LATEINISCHE
BUCHSTABENKOMBINATIONEN FÜR FIRMENKÖPFE,
TITELBLÄTTER, VIP-VISITENKARTEN, GRAFISCHE
UNTERLAGEN FÜR WERBUNG IN ARABISCHEN
LÄNDERN, CONSULTING SERVICE, BERATUNGEN,
KOORDINATIONEN

MUSLIM ARCHITECTURE RESEARCH PROGRAM

DAS FORSCHUNGSPROGRAMM DER ISLAMISCHEN ARCHITEKTUR

منہاج البحوث للفن المعماري الإسلامي
ISLAM MİMARİSİ SANATI ARASTIRMA PROGRAMI

برنامہ تحقیقات فن معماری اسلامی
PROJEK PENYELIDIKAN ARSITEKTUR ISLAM

مسلمانوں کے تعمیرات کا تحقیقاتی پروگرام
LE PROGRAMME DE L'INVESTIGATION DE L'ARCHITECTURE MUSULMANE

POSTFACH 207
8061 ZÜRICH

TEL. 01 / 400 796
SWITZERLAND

Gemeinschaftszentrum Gossau ZH

Die politische Gemeinde und die evangelisch-reformierte Kirchgemeinde Gossau ZH veranstalten einen öffentlichen Projektwettbewerb für ein Gemeinschaftszentrum auf dem Berg in Gossau. Zu projektieren sind ein Gemeindehaus, ein Saalbau mit Restaurant sowie kirchliche und allgemeine Freizeiträume. Teilnahmeberechtigt sind Architekten, die seit dem 1. Januar 1981 in den Bezirken Hinwil, Meilen, Pfäffikon und Uster Wohn- oder Geschäftssitz haben. Ausserdem wurden 7 auswärtige Architekten zur Teilnahme eingeladen. Für 5 bis 7 Preise steht eine Summe von Fr. 51 000.-, für allfällige Ankäufe Fr. 5000.- zur Verfügung.

Termine: Fragestellung bis 15. Januar 1982, Ablieferung der Entwürfe bis 16. April 1982, die Modelle bis 23. April 1982. Die Wettbewerbsunterlagen können ab 1. Dezember 1981 auf der Gemeindekanzlei abgeholt werden. Mit Ausnahme des Programms erfolgt kein Versand.

49/07-1

50 Jahre
KATADYN
Methode
weil Wasser wertvoll
bleibt
Katadyn
Produkte AG

Industriestrasse 27
CH-8304 Wallisellen
Telefon 01 - 830 36 77

Silber - die edle Wasser-Entkeimung

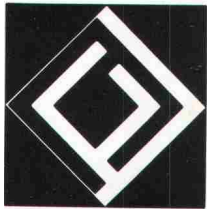
Seit über 50 Jahren wird die Katadyn-Silber-Methode für die Trinkwasser-Entkeimung eingesetzt. Bewährt für die Getränke- und Lebensmittel-Industrie, Restaurants, Ferienhäuser, Bergstationen, Baustellen und im Zivilschutz.

Wenn Sonnen-Energie durchs Wasser strahlt

Ebenso ideal versorgen die «Multus»-UV-Anlagen von Katadyn weltweit Gemeinden, Industrien und Schiffe mit keimfreiem Wasser.

Katadyn - weil Wasser wieder wertvoll wird

○b Silberionen-, Filter- oder Ultraviolettmethode - die Katadyn-Systeme sorgen für gesundes Wasser, ohne dieses mit Chemikalien zu belasten.



Thyssen Kunststoff-Fensterprofile System 2000



Inserer Fensterhersteller:
 Biberbau AG Biberbrugg
 Lüeler AG Arosa
 Lediger AG Rapperswil
 Keller+Marquart, Herisau
 Cufag AG, Oftringen
 Mani AG, Sissach
 Schneebeli Co., Basel

Bautherm AG,
 Luzerner Str. 21, 4665 Oftringen
 Tel. 062/41 33 83

An alle Planer und Bauherren.

Dem Kunststoff-Fenster gehört die Zukunft, denn Kunststoff-Fenster bieten höchste Qualitätsansprüche und eine gleichzeitige Wertsteigerung des Objektes.

Die wesentlichen Produktvorteile: keine Unterhaltskosten, kein Verrotten, kein Anstreichen, bessere wärme- und schalldämmende Eigenschaften.

Thyssen besitzt ein maßgeschneidertes Profil-Programm für alle Einsatzbereiche mit normenkonformen Konstruktionen einschließlich Altbau-sanierung.

Coupon

Verlangen Sie weitere Auskünfte und Unterlagen:

Name: _____

Straße: _____

PLZ/Ort: _____ SIA

WA Piatti Zürich

**Wir steigen der
Energieverschwendung aufs Dach.
Mit dem perfekten
Gantner-Isolier-System.**

Senden Sie mir ausführliche Informationen über das perfekte Isolier-Unterdach von Gantner. Denn ich möchte die hohen Heizkosten einfrieren. Und zwar mit einem Isolier-System, das die Innenausbau-Gestaltung nicht einengt. Ausserdem lege ich Wert auf eine einfache und schnelle Verlegung der Elemente. Wobei das Isoliermaterial absolut unbrennbar sein soll.

Firma: _____ Name: _____ I+A

Branche: _____ Telefon: _____

Strasse: _____ PLZ/Ort: _____

Beratung und Vertrieb:

Helfenstein Holz AG

GANTNER

Leganorm AG

6314 Unterägeri Kantone: ZG, LU,
Tel.: 042/42 14 84 NW, OW, UR, SZ.

8888 Heiligkreuz/Mels
Tel.: 085/2 24 41

Kantone: SG,
AR, AI, GL, GR.

8400 Winterthur
Tel.: 052/25 26 16

Kantone: ZH, TG, SH,
AG, BL, BS, SO, BE,
JU, NE, VD, GE, VS, TI

Gut isoliert, ist halb geheizt.



«Verpackt» von unserer Musterei und fotografiert von Thomas Cu

Das Energiesparpaket

Polyton-Periflex-Fassadenwärmedämmung: Polyton-Putzaufbau und Periflex-Wärmedämmplatte. Zwei sich ideal ergänzende Qualitätsprodukte. Dazu der kompetente Fachberatungsdienst zweier erfahrener Unternehmen. Das alles ergibt ein echtes Energiesparpaket.



Siegfried Keller AG +

Farben und Lacke · Bautenschutz · Kunststoffputze
8304 Wallisellen · Telefon 01/830 32 32

ISOVER
VETROFLEX
FIBRIVER

8155 Niederhasli
Telefon 01/850 24 44
Ch. Mornex 3 · 1001 Lausanne