

Zeitschrift: Schweizer Ingenieur und Architekt
Herausgeber: Verlags-AG der akademischen technischen Vereine
Band: 99 (1981)
Heft: 51/52

Werbung

Nutzungsbedingungen

Die ETH-Bibliothek ist die Anbieterin der digitalisierten Zeitschriften. Sie besitzt keine Urheberrechte an den Zeitschriften und ist nicht verantwortlich für deren Inhalte. Die Rechte liegen in der Regel bei den Herausgebern beziehungsweise den externen Rechteinhabern. [Siehe Rechtliche Hinweise.](#)

Conditions d'utilisation

L'ETH Library est le fournisseur des revues numérisées. Elle ne détient aucun droit d'auteur sur les revues et n'est pas responsable de leur contenu. En règle générale, les droits sont détenus par les éditeurs ou les détenteurs de droits externes. [Voir Informations légales.](#)

Terms of use

The ETH Library is the provider of the digitised journals. It does not own any copyrights to the journals and is not responsible for their content. The rights usually lie with the publishers or the external rights holders. [See Legal notice.](#)

Download PDF: 06.02.2025

ETH-Bibliothek Zürich, E-Periodica, <https://www.e-periodica.ch>

Schweizer Ingenieur und Architekt

Verlags-AG der
Akademischen-technischen
Vereine

Offizielles Organ
des Schweizerischen
Ingenieur- und
Architektenvereins (SIA),
der Gesellschaft Ehemaliger
Studierender
der ETH Zürich (GEP)
und der Schweizerischen
Vereinigung
Beratender Ingenieure (ASIC)

Normen und Dokumentationen
SIA-Generalsekretariat
Selnaustrasse 16
Postfach
8039 Zürich
Bestellungen und Auskünfte
schriftlich oder durch
Telefon (01) 201 15 70

Schweizerische Bauzeitung

Erscheint wöchentlich

99. Jahrgang 22. Dezember 1981 Heft 51/52 / 81

Redaktion

«Schweizer Ingenieur und
Architekt»
Rüdigerstrasse 11
Postfach, CH-8021 Zürich
Tel. (01) 201 55 36

Redaktoren:
Kurt Meyer,
Chefredaktor

Bruno Odermatt,
dipl. Arch. ETH/SIA

Bruno Meyer
dipl. Bauing. ETH/SIA

Druck:
Offset + Buchdruck AG
Staffelstrasse 12
8021 Zürich

Nachdruck von Bild und Text,
auch auszugsweise, nur mit
Zustimmung der Redaktion und
nur mit genauer Quellenangabe
gestattet.

Abonnemente

Schweiz:

1 Jahr Fr. 148.—
1/2 Jahr Fr. 78.—
Einzelnummer Fr. 5.50

Ermässigte Abonnementspreise
für Mitglieder des SIA, der
GEP, des BSA und der ASIC,
für Studenten und für Mitglieder
des STV

Postscheckkonto:
«Schweizer Ingenieur
und Architekt»
80-6110, Zürich

Ausland:

1 Jahr Fr. 158.—
1/2 Jahr Fr. 82.—
Einzelnummer Fr. 6.50

Mitteilungen betreffend
Adressänderungen,
Abonnemente
und Bezug von Einzelnummern
sind zu richten an:
«Schweizer Ingenieur
und Architekt»
Redaktionssekretariat
Postfach, 8021 Zürich
Tel. (01) 201 55 36

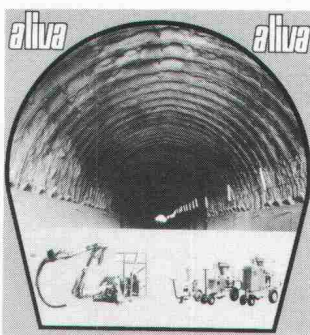
Anzeigenverwaltung

IVA

IVA AG für internationale
Werbung, Hauptsitz:
Mühlebachstr. 43
8032 Zürich
Tel. 01/251 24 50

Filiale:
19, av. de Beaulieu
1004 Lausanne
Tél. (021) 37 72 72

zum Titelbild



Wenn eine Auskleidung mit ge-
schaltem Beton nicht in Frage
kommt, wie beim Furka Basis-
tunnel, wegen zu engem Quer-
schnitt, Bauzeitverlängerung
und Kosten, drängt sich die Aus-
baukombination von Aliva -

Spritzbeton und Aliva - Felsan-
ker mit Armierungsnetzen auf.

Auf dem Bild (links) stellt Aliva
ihren neuen hydraulischen
Spritzarm Modell 304 vor, der
zusammen mit dem Aliva 310
Steilförderband, dem 335 Ein-
wellendurchlaufmischer, aufge-
baut auf Plattformwagen
340/345, ein automatisiertes
Gunit/Betonspritzen ermög-
licht. Die Aliva Spritzmaschi-
nen (rechts) Modell 240, 250
und 260, kombiniert mit Dosier-
gerät 401.0., 401.1. oder 402 und
Wasserpumpe 225 sind unum-
gängliche Geräte für ein ein-
wandfreies gunitieren, Beton-
spritzen und Anbringen von Ali-
va Drainagerinnen.

Aliva AG, Postfach, 8967 Widen

Inhalt

Gewässerschutz/Abwasserreinigung

Gewässerschutz 2000: Thesen zu seiner Weiterentwick-
lung in der Schweiz 1185

Bautechnik/Werkstoffe

Mauermörtel mit der Bezeichnung Langzeitmörtel. Von
Christoph Weder, Dübendorf 1189

Der Langzeit-Mauermörtel, ein Beitrag zur Rationalisie-
rung des Bauens. Von *Mohamed Eltawil*, Dübendorf 1192

Tunnelbau

Bisherige praktische Erfahrungen beim Bau von Stras-
sentunnels in der Schweiz. Von *Frédéric Ruckstuhl*, Bern 1199

Künstliche Bewetterung von Bahntunnels während
Bauarbeiten. Von *Peter Rubi*, Zürich, *Werner Galli*,
Zürich, und *Jean Claude Vuilleumier*, Lyss 1202

Ortsschutz/Landschaftsschutz

Das Inventar der schützenswerten Ortsbilder der
Schweiz. Von *Bruno Odermatt* 1207

Bauwirtschaft

Gesamtarbeitsvertrag für Architektur-, Ingenieur- und
Planungsbüros: Revision 1981 und Lohnanpassung 1982 1209

Umschau

Eine zweite Ausgabe des thematischen Landesatlases.
Tjörn-Brücke dem Verkehr übergeben. Erdgasleitung
im Neuenburger Jura 1210

Wettbewerbe

In eigener Sache. Von *Bruno Odermatt* 1211

Künstlerische Gestaltung im Winterthurer Theater am
Stadtgarten. Concours d'idées pour l'aménagement des
terrains de l'ancien Palais des Expositions à Genève.
Chiesa sussidaria di Giubiasco a Pedevilla
Postgebäude Brig-Glis 1212

Second Concours Européen d'Architecture Solaire
passive. Palais des Congrès et expositions à Seville.
Constructions de logements à la Grangette et Praz-
Séchaud, Lausanne 1214

Preise

Deutscher Architekturpreis 1981 1214

Braune Seiten

Laufende Wettbewerbe B 193
Aus Technik und Wirtschaft. Weiterbildung B 193/194
Tagungen. Vorträge. Stellenvermittlung SIA/GEP B 196

Ingénieurs et architectes suisses

No 18/1981

Construction des routes

La géotextile comme armature
de renforcement, par *Serge*
Rubitschung 265

Genie civil

Déformation due à
l'effort tranchant des ponts
mixtes acier-béton, par
Jean-Paul Lebet 269

Logement et urbanisme

La maison individuelle en
Suisse et dans le canton de
Vaud, par *Alain Garnier* 273

No 25/1981

Protection de l'environnement

Les boues d'épuration des
eaux usées, par *Jean-Pierre*
Guignard 399

Protection de l'environnement

Détermination des flux
de pollution, par *Roland*
Cottier 407

Wer macht was?

Fachfirmenverzeichnis

Abdichtungen

KUNSTSTOFF-TECHNIK
Aktienges. Himmler, 8952 Schlieren
Spitalstr. 74, Tel. 01/730 20 20/21

Architekturmodelle

R. Beck, 8450 Kleinandelfingen
Tel. 052/41 25 57

H. Schalk, 8050 Zürich
Thurgauerstr. 70, Tel. 01/302 64 11

Werner Schnüriger, 8953 Dietikon
Moosmattstr. 16, Tel. 01/740 27 57

Modellbau Zaborowsky
Inhaber D. Raffainer
Neumarkt 10, 8001 Zürich
Tel. 01/252 22 16

Bauaustrocknung

Roth-Kippe AG, 8045 Zürich
Giesshübelstr. 96, Tel. 01/461 11 55

Baugrunduntersuchungen

BBL Baulaboratorium AG
4132 Muttentz/Basel, Tel. 061/61 33 14

Geotechnisches Büro
P. Kiefer + R. Studer AG
4153 Reinach BL, Tel. 061/76 94 76
Grundbauberatung, Erdbaulabor

GEOTEST AG
3052 Zollikofen, Tel. 031/57 20 74
9008 St. Gallen, Tel. 071/24 87 10
8955 Oetwil a. L., Tel. 01/748 26 85
1785 Cressier FR, Tel. 037/74 17 72
1037 Etagnières, Tel. 021/91 10 85

SIEBER CASSINA MOSER
Beratende Geologen und Ingenieure
8008 Zürich, Tel. 01/252 75 60
4600 Olten, Tel. 062/22 65 85
3074 Muri b. Bern, Tel. 031/52 52 31

Beratung und Anwender-Programme

für techn. und kommerzielle Belange

CONTROL DATA AG, 8021 Zürich
CYBERNET RECHENZENTRUM
Militärstrasse 36, Tel. 01/242 14 34

Drahtseile

Fatzer AG, 8590 Romanshorn
Tel. 071/63 12 32, Telex 77176

Elektronische Datenverarbeitung

CONTROL DATA AG, 8021 Zürich
CYBERNET RECHENZENTRUM
Militärstr. 36, Tel. 01/242 14 34

FIDES RECHENZENTRUM
8002 Zürich, Bleicherweg 33
Lokale Rechenzentren in:
Basel, Bern, Genf, Lausanne

Erschütterungs-Messungen

GEOTEST AG
(s. Baugrunduntersuchungen)

HEIERLI AG, Ingenieurbüro
Culmannstrasse 56, 8033 Zürich
Tel. 01/363 06 60

Faltwände

Rosconi AG, 5610 Wohlen
Tel. 057/6 49 00 / 6 77 15

Fassadenplanung

Metallbau-Planung J. F. Meyer
6006 Luzern, Seeburgstr. 20
Tel. 041/31 20 88

Feuchtigkeitsmessgerät

H. T. Hauenstein AG, Finkelerweg 32
4144 Arlesheim/Basel
Tel. 061/72 10 60

Garderobeneinrichtungen

Rosconi AG, 5610 Wohlen
Tel. 057/6 49 00 / 6 77 15

Geologie – Geotechnik – Geophysik

GEOTEST AG (s. Baugrundunters.)

Geotechnik

Dr. H. Halter, dipl. Ing. ETH/SIA
Beratung- und EDV-Berechnung im
Grundbau, Erdbaulabor
Ekkehardstr. 25, 8006 Zürich
Tel. 01/362 56 28

Ingenieurbüro G. Mugglin AG
Beratung, Untersuchungsprogramme,
Planung, Berechnung, Überwachung
in Grundbau, Bodenmechanik und
allgemeinem Tiefbau
Bolleystrasse 29, 8006 Zürich
Tel. 01/251 48 62

Geotechnisches Büro Dr. U. Schär
Grundbauberatung, Erdbaulabor
Bergstr. 125, 8032 Zürich
Tel. 01/252 36 88 und 01/252 44 42

Gitterroste

Hähn Diagonal-Gitterroste
Otto Wyss
St. Georgenstr. 68, 8400 Winterthur
Tel. 052/22 50 78, Telex 76415

Holzbeizarbeiten

Amstutz & Sahli AG, 8032 Zürich
Chem. Holzbeizerei und Spritzwerk
Hofackerstr. 11 A, Tel. 01/53 50 40

Holzfalltüren - Faltschleusen

Lienhard Söhne AG, 8038 Zürich
Albisstr. 131, Tel. 01/45 12 90

Holzschutzmittel

Dr. R. Maag AG, 8157 Dielsdorf
Tel. 01/853 12 55
Color xex, Xerotin, Xylosan

Industrie-Vorhänge

Carl Sigerist AG
8207 Schaffhausen, Tel. 053/3 06 66

Injektionen

KUNSTSTOFF-TECHNIK
Aktienges. Himmler, 8952 Schlieren
Spitalstr. 74, Tel. 01/730 20 20 / 21

RENESCO Bautechnik AG
8112 Otelfingen, Tel. 01/844 31 71

Isolier-Dachelemente

Bau + Industriebedarf AG
4104 Oberwil BL, Tel. 061/30 40 30
SCHICHTEX-Isolierbaustoffe

Isolierunterdach GANTNER

Leganorm AG, 8400 Winterthur
Feldstr. 31, Tel. 052/25 26 16

Lärmbekämpfung

Schneider + Co. AG
8401 Winterthur, Im Hölderli 26
Tel. 052/89 21 21
Technische Akustik / Engineering

Lärmschutz

Siegfried Keller AG, Wallisellen
Lärmschutz Büro und Lager:
Zürichstr. 38, 8306 Brüttsellen
Tel. 01/833 02 81

Materialprüfung

BBL Baulaboratorium AG
4132 Muttentz/Basel, Tel. 061/61 33 14

Mauerentfeuchtungen

RENESCO Bautechnik AG
8112 Otelfingen, Tel. 01/844 31 71

Metallbau

Ernst Schweizer AG, 8047 Zürich
Tel. 01/52 69 10
Werk: 8908 Hedingen
Tel. 01/761 60 22
Metallfassaden, Metallfenster,
Metalltüren, Schutzraumbauteile,
normierte Bauteile
Sonnenenergie-Anlagen
Briefkästen, Holz-Metallfenster

Metallbau

Surber-Metallbau AG, 8004 Zürich
Hohlstrasse 211, Tel. 01/42 87 87
Metallfassaden, Metallfenster,
Schallschutzfenster, Metalltüren,
Brandschutzabschlüsse

Metall-Normtüren

Brander AG, 8162 Steinmaur
Tel. 01/853 06 22

Natursteine

P. De Zanet + Co. AG
8730 Uznach, Tel. 055/72 28 44

J. und A. Kuster, Steinbrüche AG
8807 Freienbach, Tel. 01/784 25 25

Pendeltüren

Carl Sigerist AG
8207 Schaffhausen, Tel. 053/3 06 66

Pfahlprüfungen

GEOTEST AG (s. Baugrundunters.)

Pumpen

EMU Abwasserfördersysteme AG
8226 Schleitheim, Tel. 053/6 41 33
Telex 76479

GRUNDFOS-PUMPEN AG
CH-8305 Dietlikon
Telefon 01/833 33 77, Telex 59928

PUMPENBAU SCHAFFHAUSEN AG
8200 Schaffhausen, Tel. 053/4 30 21

SOMMER SCHENK SUISSE
Pumpenbau, 5213 Villnachern
Tel. 056/43 13 63

Schaumstoff-Streifen

zur Fugen-Hinterfüllung

Schaumstoff AG, 8303 Bassersdorf
Geerenweg 4, Tel. 01/836 61 14

Schiebe- u. mobile Wände

Rosconi AG, 5610 Wohlen
Tel. 057/6 49 00 / 6 77 15

Temporäre Arbeit

MEDIA	INTERIM	MEDIA
Basel	Tel. 061/43 66 50	
Lausanne	Tel. 021/20 40 77	
Moutier	Tel. 032/93 90 08	
MEDIA	INTERIM	MEDIA

Treppen

Columbus-Treppen AG
9245 Oberbüren, Tel. 073/51 37 55
Spindeltreppen aus Holz
und Aluminium,
Scheren- und Holzschiebetreppen

Unterquerungsarbeiten mit Stahl- und Eternit-rohren bis 1000 mm Ø

für Kanalisation und Werkleitungen

Trenchag AG, 8305 Dietlikon
Tel. 01/833 22 05

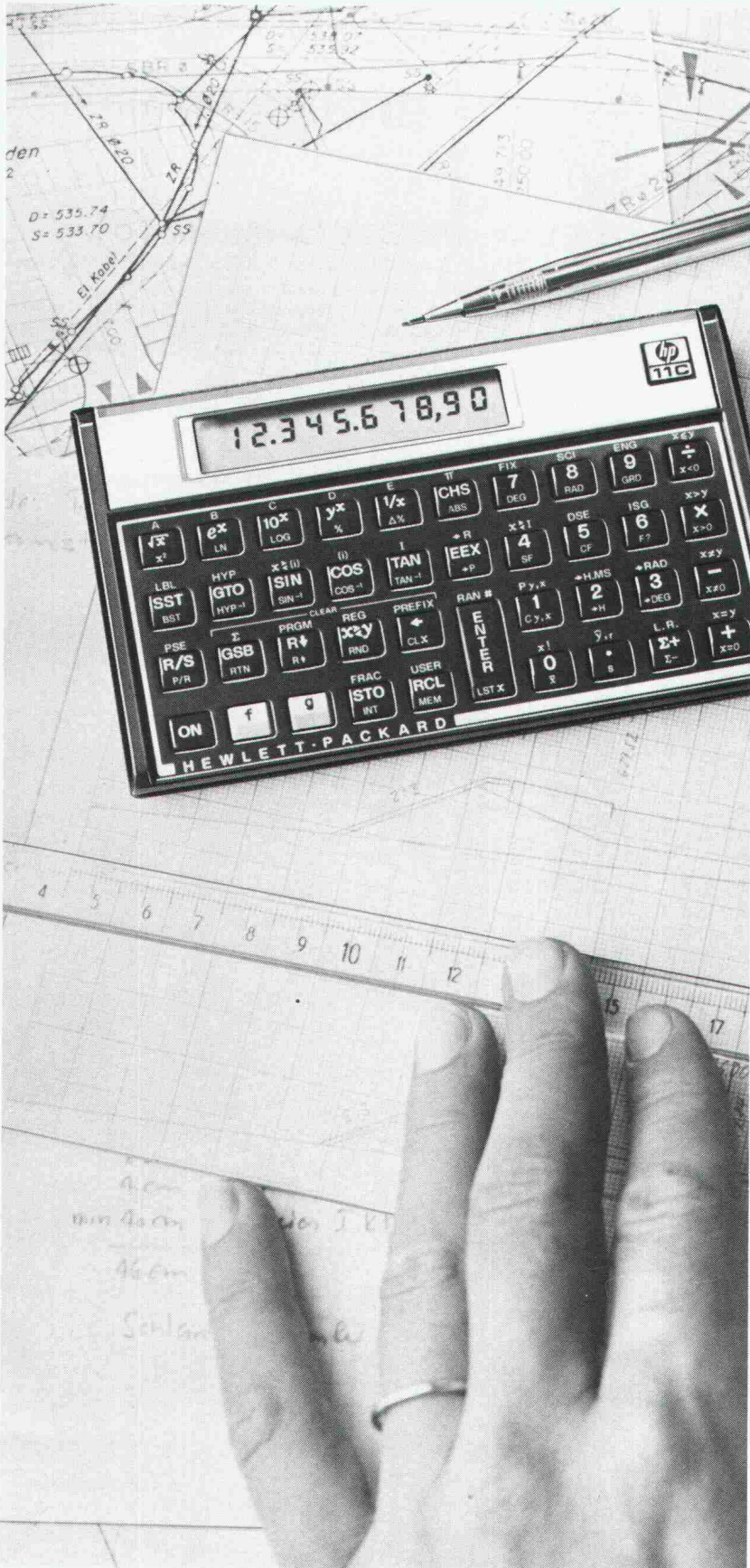
Vorfabrizierte Armierungen

Mit fi-Rista-Elementen armeren Sie
wirtschaftlicher
NEU! fi-Ripa-Anschlusskorb
DRAHTWERKE FISCHER AG
5734 Reinach
Tel. 064/71 15 55, Telex 68316 fidra ch

Wasserdichte Türen

Tuchschild AG, 8500 Frauenfeld
Tel. 054/7 24 71

Neu und aussergewöhnlich: HP-11C.



Hinter dem flachen Design dieses Taschenrechners verbirgt sich einiges:

Ein vollständiger Satz wissenschaftlicher Funktionen.

Viele Programmierhilfen.

Ein Permanentspeicher.

Weltweit bewährte UPN-Logik von Hewlett-Packard.

Vielfältig und schnell.

Auf Tastendruck stehen Ihnen all seine Möglichkeiten zur Verfügung zur Lösung komplexer Probleme in Mathematik, Ingenieurtechnik, Statistik.

Auf Tastendruck überprüft der HP-11C seine internen Schaltungen und sein Tastenfeld selbst.

Praktisch.

Dank seinem Permanentspeicher bleiben alle Daten und Programme für Sie erhalten, wenn Sie ihn ausschalten. Sollten Sie dies vergessen, Ihr HP-11C denkt daran.

Dank der grossen Flüssigkristall-Anzeige sind alle Angaben leicht lesbar, auch im gleissenden Sonnenlicht.

Dank CMOS-Schaltung und Flüssigkristall-Anzeige ist der HP-11C mit einem einzigen Satz Knopfzellenbatterien ein Jahr lang betriebsbereit.

Aussergewöhnlich.

Testen Sie ihn bei Ihrem nächsten HP-Wiederverkäufer.

 **HEWLETT
PACKARD**

Bitte senden Sie mir ausführliche Unterlagen über den Taschenrechner HP-11C.

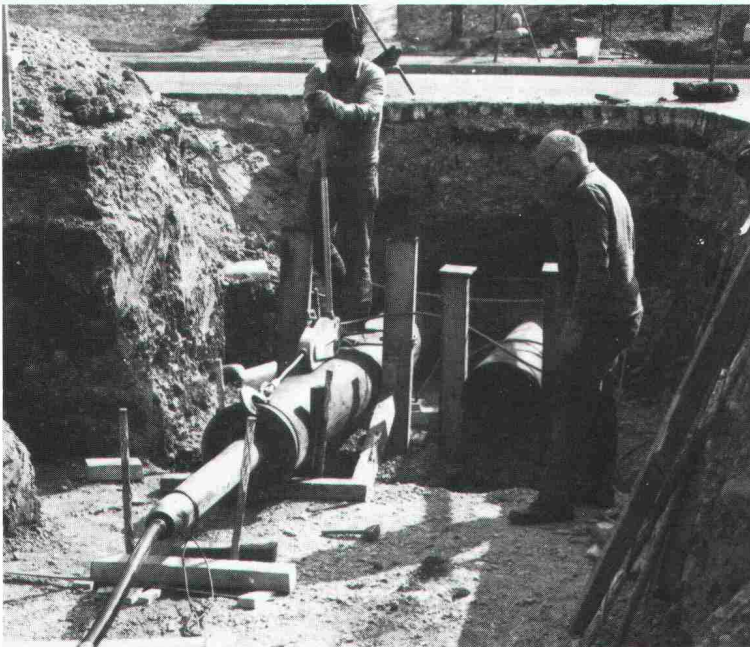
Name: _____

Firma: _____

Adresse: _____

Tel.: _____ B 8

Hewlett-Packard (Schweiz) AG, Allmend 2,
8967 Widen, Telefon 057 50 111



Unterquerungen

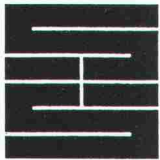
Rohrkulissen D=160–1000 mm
für Werkleitungen

gerammte Stahlrohre

Technische Beratung und Ausführung:

**BRUNNER
ERBEN**

Arnold Brunner's Erben Bauunternehmung Zürich
Nachfolger Murbach-Brunner + Co.
8050 Zürich, Leutschenbachstrasse 52
Telefon 01/30106 60



Schaffroth & Späti AG

Asphalt- und Bodenbeläge

8403 Winterthur

Telefon 052 / 29 71 21
Gegründet 1872

Flachdachbeläge jeder Art

Gussasphalt für Isolationen und Strassen

Spenglerarbeiten

Nacophalt-Hartgussasphaltböden

Linolith-Industriebodenbeläge
seit 50 Jahren bewährt

Zimmerli-Hartbetonböden
für Autogaragen, Rampen usw.

REPOXIT-Kunstharzböden
in diversen Farben, 2 bis 7 mm stark

Verbundpfähle

Stahlprofile mit Betonmantel

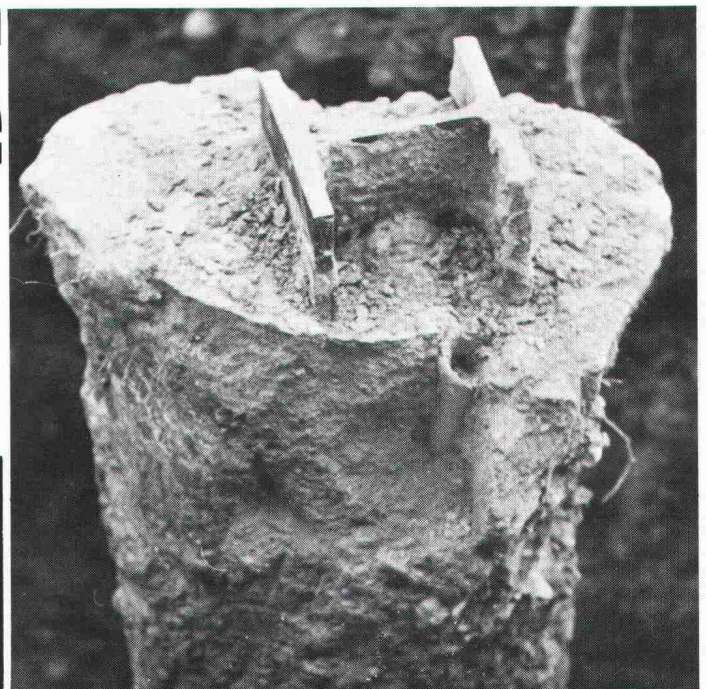
- Mit dem Hochbaukran oder mit Schreitbagger ausführbar
- auch auf beengten, schwer zugänglichen Baustellen möglich
- kein Arbeitsplanum und keine Zufahrt zur Baugrube nötig
- dank sehr kleiner Installationsaufwendungen auch für kleine Arbeiten wirtschaftlich.

BLESS

Technische
Beratung/Bau-
ausführung:

Neugutstr. 52, 8600 Dübendorf

Bauunternehmung AG Tel. 01/8210085
Zürich - Dübendorf - Aarau - Chur - Grenchen - St. Gallen



Die flüssige Dampfsperre für Decken und Wände

erprobt – bewährt – kostensparend
einfach in der Anwendung

Unterlagen und technische Beratung durch

HESCO AG

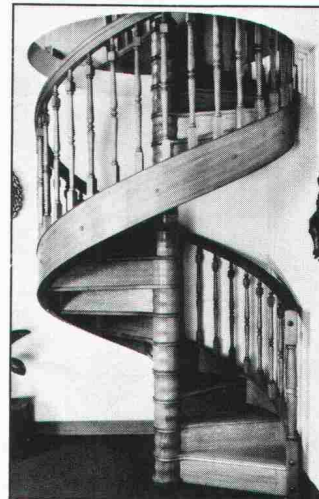
Poststrasse 30 · CH-6301 Zug/Schweiz · Telefon 042-21 12 55/56 · Telex 868 948

pretema ag
RAUMLUFTENTFEUCHTER schützen
Gebäude, Installationen
und Material bei zu
hoher FEUCHTIGKEIT!!



Rufen Sie uns an!
Unverbindliche Beratung durch
Fachleute.

pretema ag
 8903 Birmensdorf-Zürich Telefon 01/737 17 11



Wendeltreppen aus Holz

Ein handwerkliches Meisterstück,
18 Modelle, kreisförmige oder
Ecktreppen; 117, 132, 147, 160,
180, 200 und 230 cm

Buche, Mahagoni oder Eiche
(Einfache und schnelle Montage)

Ebenfalls: gerade oder gewendelte
Treppen, nach Mass
Dokumentation auf Anfrage.

Le Décor Stylisé

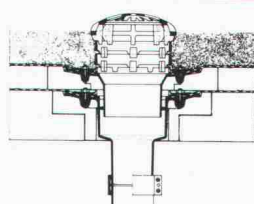
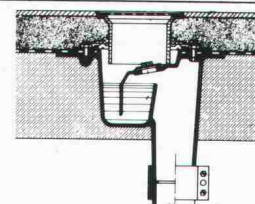
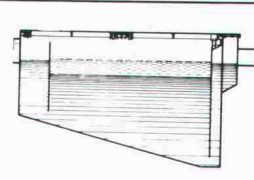
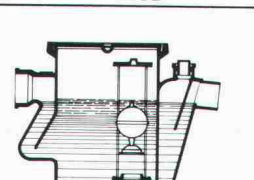
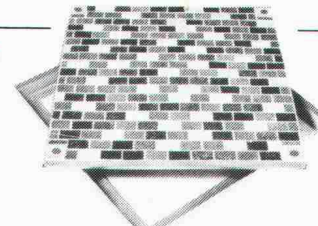
Grand-Rue 45
 1814 La Tour-de-Peilz
 Tel. (021) 54 39 55

Werner Maag AG, Zeltweg 44

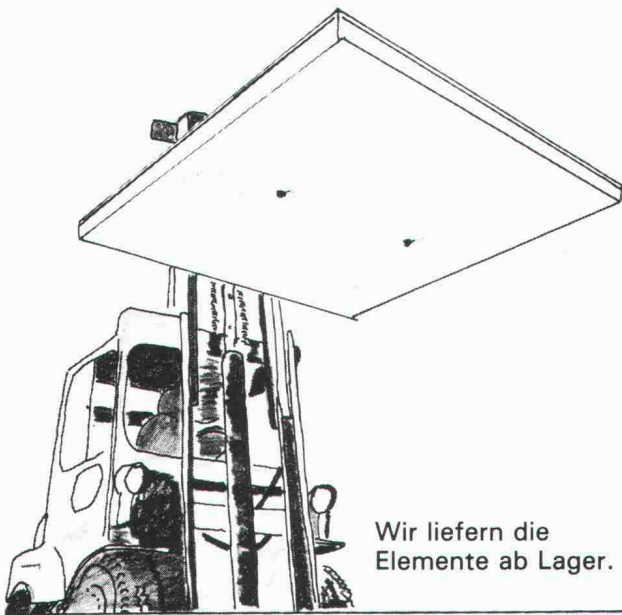


8032 Zürich, Tel. 01/251 7580/81
Telex 58675

WM-ENTWÄSSERUNGSTECHNIK

<p>1 Dachwasserablauf aus Guss «PASSAVANT» ein- oder zweiteilig, höhenverstellbar mit Aufsatzringen. Kugel- oder Flachrost, begehbar oder befahrbar, rund und quadratisch. Nicht nur Klebefläche, sondern kraftschlüssige Verbindung durch Flanschring. Vom VSA empfohlen. Mit senkrechtem oder seitlichem Abgang.</p> <p>2 Bodenwasserlauf «PASSAVANT» zweiteilig, höhen- und seitenverstellbar, Roste Cr.-Ni. Mit senkrechtem oder seitlichem Abgang.</p>	<p>1</p> 	<p>2</p> 
<p>3 Fettabscheider «PASSAVANT» Aus Guss, Stahl, GFK, Stahlbeton. 2 bis 40 l/s Leistung. Auch mit automatischer Spül- und Entleerungsvorrichtung. Vom VSA empfohlen.</p> <p>4 Öl- und Benzinabscheider «PASSAVANT» 0,5 bis 500 l/s Leistung. Aus Guss, Stahl, Stahlbeton. Ölunfallsicherung, Alarmanlage, Nachreinigung durch Koaleszenzfilterstufe. Vom VSA empfohlen.</p>	<p>3</p> 	<p>4</p> 
<p>5 Aluminium-Schachtabdeckung «PURATOR» mit wählbarer Oberfläche, formschön, leicht und preisgünstig. Normalausführung und wasserdicht. Auch mit Riffelblechdeckel lieferbar.</p>	<p>5</p> 	<p>Adresse:</p> <p>_____</p> <p>_____</p> <p>_____</p> <p>_____</p> <p>SIA 60</p>

Der Fertigboden aus Hartbeton mit Stahlrahmen ist gross im Kommen!



Wir liefern die Elemente ab Lager.

Fersima AG

Industrieböden + Stützmauern
Hädelistrasse 8, 8712 Stäfa
Telefon 01-926 36 44

Neuerscheinung

- Möchten Sie auf einfachste Art Ihren Energiehaushalt überprüfen?
- Ist Ihr Heizkessel richtig dimensioniert?
- Was kostet eine Sanierung?
- Lohnt sich Ihre Investition?



Antwort auf diese und andere Fragen finden Sie im Buch

«Scharf beobachtete Häuser»

Ich bestelle bei der SAGES, Rämistrasse 5, 8001 Zürich

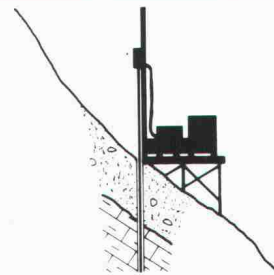
___ Ex. «Scharf beobachtete Häuser» zu Fr. 9.- + Versandkosten

___ Ex. «Sparobjekt Einfamilienhaus» zu Fr. 24.- + Versandkosten
Untersuchungsbericht B. Wick, umfängliche Dokumentation

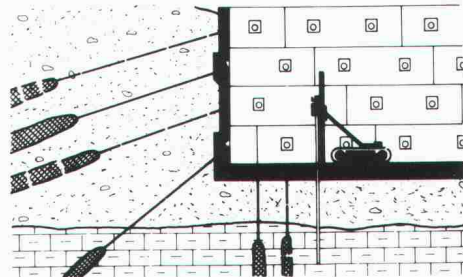
Name Vorname

Adresse PLZ/Ort

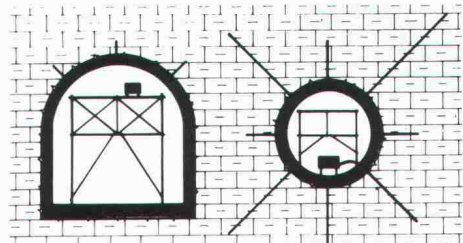
Datum Unterschrift



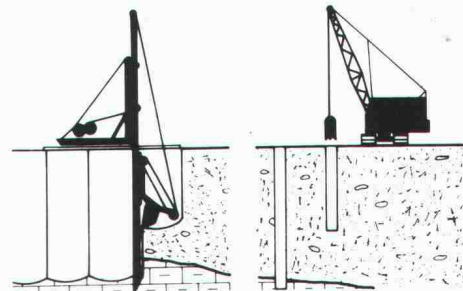
Sondierbohrungen im Fels und im Lockergestein
Untersuchungen in situ im Bohrloch
Pilot-, Richt- und Pendelbohrungen
Tiefbohrungen für Rohstoff- und Wasserprospektion.



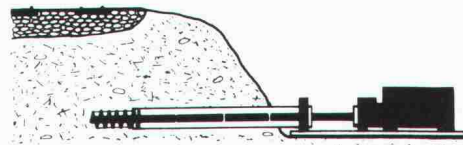
Fels- und Alluvial-Vorspannanker
für Hang-, Fels- und Baugrubensicherung
mehrfach korrosionsgeschützte Permanentanker
Auftriebsanker, Tunnelverankerungen.



Boden-, Konsolidierungs- und Dichtungsinjektionen
Injektionen für Damm- und Tiefgründungen
Hoch- und Niederdruckinjektionen im Stollen- und Tunnelbau
Abdichtungs- Fugeninjektionen in Betondämmen.



Beton-Schlitzwände für Baugruben- und Ufersicherungen
Bohrpfähle für Fundationen und Baugrubensicherung
Einpresspfähle für Unterfangungen, Trägerbohrungen
Filterbrunnen und Grosslochbohrungen, Grundwasserabsenkung.



Durchbohrungen für Wasser- und Kabelleitungen
Verbindungsbohrungen in Schächten und in Tunnel
Horizontale Spezialbohrungen im Lockergestein und im Fels
Bohrungen in Beton, Beton-Kontrollbohrungen.



INJECTOBOHR AG

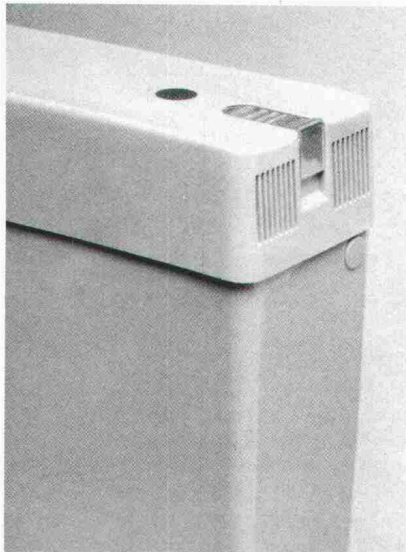
Tiefbautechnische Spezialarbeiten

8048 ZÜRICH VULKANSTR. 110 TEL. 01 62 55 77
6600 LOCARNO VIA AI SALEGGI 5 TEL. 093 31 80 65
1024 ECUBLENS/VD ROUTE DE CROCHY 20 TEL. 021 34 64 69
7302 LANDQUART HOCHHAUS AMBA TEL. 081 51 57 56

Erklären Sie Ihrem Kunden, dass er beim Planen seines WCs über viel mehr entscheiden kann als nur über die Farbe der Plättli.

Er kann sich zum Beispiel dafür entscheiden, dass es im WC nie schlecht riechen wird. Durch den Einbau eines Geruchvernichters von GEBERIT.

Das ist ein Spülkasten, der im Deckel einen Ventilator und einen feinen Aktivkohlefilter eingebaut



hat. Steckerfertig für 220 V. Und natürlich in allen Sanitärfarben.

So funktioniert er:

Entweder: Er saugt die Luft direkt aus der WC-Schüssel und leitet sie gereinigt wieder in den Raum.

Oder: Er saugt die Luft sowohl aus der WC-Schüssel als auch aus dem Raum und bläst sie durch ein Entlüftungsrohr nach aussen. Diese Variante wird vor allem bei Neubauten zweckmässig sein.

Man kann die Entlüftungszeit stufenlos von 3 bis 15 Minuten einstellen. Und man kann den Geruchvernichter von Hand einschalten oder durch eine (mit der Tür oder dem Licht gekoppelte) Automatik. In fensterlosen WCs sorgt der Geruchvernichter für eine rasche Lüftung, wenn die hauseigene Ventilation (bei häufiger Benützung der Toilette) nicht mehr mitkommt.



Er kann auch einen WC-Sitz einbauen lassen, der den Allerwertesten mit körperwarmem Wasser sauber duscht.

Der GEBERELLA-Sitz passt auf fast jede WC-Schüssel. Sie können ihn rasch und einfach montieren. Anschlussfertig mit Stecker (220 V).

So benützt man ihn: Nach dem Geschäft drückt man einen Knopf. Der Duscharm schwenkt unter dem Sitz hervor und reinigt den Analbereich mit körperwarmem Wasser (so lange man wünscht). Dabei kann man die Stärke des Strahls regulieren. Nach der Benützung versteckt sich der Arm wieder unter dem Sitz.

Den GEBERELLA-Sitz gibt es in allen Sanitärfarben.

Und weshalb sollte sich Ihr Kunde nicht einmal ausmalen, wie angenehm ein Klosett wäre, das alles kann: lüften, spülen, einen sauber duschen und dann mit warmer Luft trocknen: Der GEBERIT-O-MAT.

Wenn Sie den GEBERIT-O-MAT einmal kennen, möchten Sie nie mehr auf ihn verzichten. Dieses Gerät bietet uns die natürlichste WC-Hygiene, die man sich denken kann: Nach dem Geschäft wird der Allerwerteste mit körperwarmem Wasser gereinigt und mit Warmluft getrocknet.

Eine eingebaute Ventilation saugt den Geruch direkt aus dem Klosett ab und vernichtet ihn in einem Aktivkohlefilter.

Der GEBERIT-O-MAT kann anstelle jedes konventionellen WCs installiert werden. Stromanschluss 220 V.



GEBERIT AG
Armaturen- und Apparatefabrik
8640 Rapperswil · Tel. 055-216111



Auf die

Sichern Sie sich für 1982 einen STO- Vollwärmeschutz- Seminarplatz und damit einen guten Platz unter den Vollwärmeschutz- Spezialisten.

Ende Januar/ anfangs Februar 1982 finden wieder die Stotmeister-Fachseminarien für Vollwärmeschutz statt. Die Zahl der bereits eingetroffenen Anmeldungen bestätigt, dass es sich bereits in weiten Kreisen herumgesprochen hat: Kein anderes Unternehmen in der Schweiz hat für die Bauhaut – die gesamte äussere und innere Oberfläche von Baukörpern aller Art – mehr Know how zu bieten.

Vollwärmeschutz-Systeme sind dafür ein besonders gutes Beispiel, weil Stotmeister alle Systemkomponenten im eigenen Haus herstellt und deshalb über das gesamte Vollwärmeschutz-Thema auch am umfassendsten informieren kann.

Wenn Sie sich schnell entschliessen, können Sie sich mit der nebenstehenden Anmeldekarte immer noch einen der begehrten Seminarplätze sichern. Für die Berücksichtigung der Reservation ist das Datum des Poststempels entscheidend.

Oder sind Sie von Ihrem Fachbereich und Ihrer Alltagspraxis her auch an anderen Fachinformationen interessiert? Zum Beispiel über Aussen- und Innenputze, Dispersionsfarben, über harmonische Farbgestaltung und besonders wirtschaftliche, sichere Applikation? Wir stellen Ihnen gerne die entsprechenden Dokumentationen zur Verfügung. Oder das Wissen und die praktische Erfahrung eines STO-Fachberaters oder Einführmeisters. Auch ausserhalb der Seminare findet bei Stotmeister täglich ein reger Erfahrungsaustausch statt.

Wir laden Sie herzlich ein, bei dieser besonderen Gelegenheit im Hinblick auf ein erfolgreiches 1982 davon zu profitieren.