

Rohrleitungsbrücke über die Limmat bei Turgi

Autor(en): **Knecht, Heinz / Holenweg, Hans Rudolf**

Objektyp: **Article**

Zeitschrift: **Schweizer Ingenieur und Architekt**

Band (Jahr): **101 (1983)**

Heft 40

PDF erstellt am: **21.07.2024**

Persistenter Link: <https://doi.org/10.5169/seals-75202>

Nutzungsbedingungen

Die ETH-Bibliothek ist Anbieterin der digitalisierten Zeitschriften. Sie besitzt keine Urheberrechte an den Inhalten der Zeitschriften. Die Rechte liegen in der Regel bei den Herausgebern.

Die auf der Plattform e-periodica veröffentlichten Dokumente stehen für nicht-kommerzielle Zwecke in Lehre und Forschung sowie für die private Nutzung frei zur Verfügung. Einzelne Dateien oder Ausdrucke aus diesem Angebot können zusammen mit diesen Nutzungsbedingungen und den korrekten Herkunftsbezeichnungen weitergegeben werden.

Das Veröffentlichen von Bildern in Print- und Online-Publikationen ist nur mit vorheriger Genehmigung der Rechteinhaber erlaubt. Die systematische Speicherung von Teilen des elektronischen Angebots auf anderen Servern bedarf ebenfalls des schriftlichen Einverständnisses der Rechteinhaber.

Haftungsausschluss

Alle Angaben erfolgen ohne Gewähr für Vollständigkeit oder Richtigkeit. Es wird keine Haftung übernommen für Schäden durch die Verwendung von Informationen aus diesem Online-Angebot oder durch das Fehlen von Informationen. Dies gilt auch für Inhalte Dritter, die über dieses Angebot zugänglich sind.

Rohrleitungsbrücke über die Limmat bei Turgi

Von Heinz Knecht, Zürich, und Hans Rudolf Holenweg, Würenlingen

Das Abwasser von Kirchdorf (Gemeinde Obersiggenthal) wird in direkter Linie der regionalen Kläranlage von Baden zugeführt. Zu diesem Zweck war die Limmat zu überqueren, was mit einer Rohrleitungsbrücke gelöst wurde. Die Stahlkonstruktion ist ein Sprengwerk von 120 m Länge. Sie wurde vom Flussufer aus über drei Montagejoche eingeschoben.

Einleitung

Die Abwässer des Dorfteiles Kirchdorf der Gemeinde Obersiggenthal AG wurden bis heute über provisorische Pumpwerke in die Kanalisation von Nussbaumen gepumpt, da im Rahmen der Nutzungsplanung in der Gemeinde längere

Zeit nicht bestimmt werden konnte, wo die Sammelleitung von Kirchdorf durchgeführt werden sollte. Nach Abschluss dieser Planung ergab sich die Lösung, die Abwässer auf dem kürzesten Weg nach der regionalen Kläranlage bei Turgi zu führen (Bild 1, 7 und 8). Zwischen Kirchdorf und Turgi fliesst die Limmat – ein Hindernis, welches es

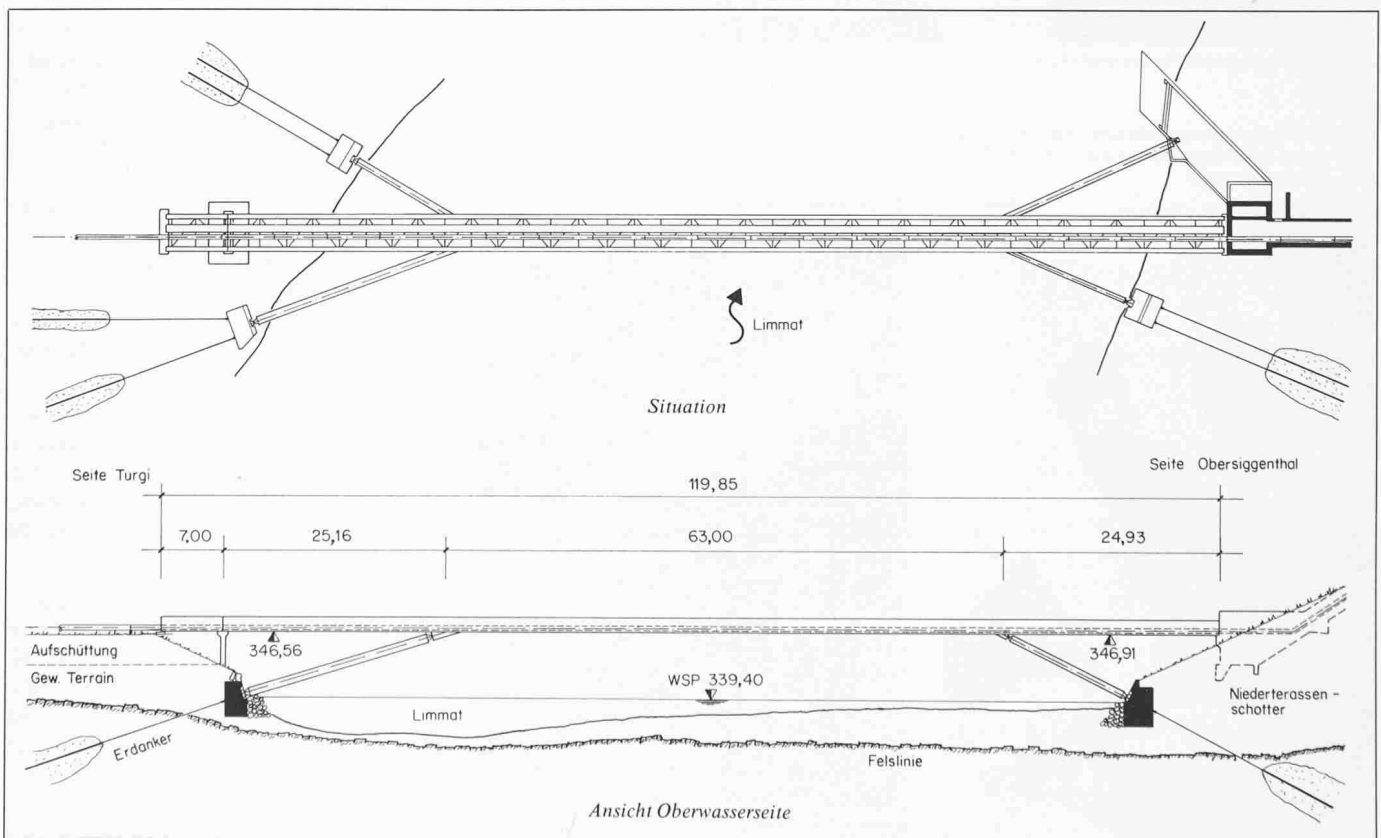
zu überwinden galt, da die Limmat ab Baden ein etwa 30 m tief im Gelände eingefressenes Flussbett hat. Aus Überlegungen des Landschaftsschutzes sowie wegen des reichlich vorhandenen hydraulischen Gefälles drängte sich als erste Lösung des Problems ein *Abwasserdüker* auf. Wegen der sehr geringen Abwassermenge bei Trockenwetter von heute etwa 12 l/s, im Vollausbau etwa 25 l/s, musste die Idee eines Dükers jedoch bald fallengelassen werden, da die *Verstopfungsgefahr* bei dem sich ergebenden kleinen Rohrdurchmesser zu gross erschien. Eine Pumpstation, die das dauernd anfallende Schmutzwasser in die Kläranlage gefördert hätte, war wegen des erwähnten zur Verfügung stehenden hydraulischen Gefälles nicht zu vertreten.

So verblieb als einzige gangbare Lösung der *Bau einer Rohrleitungsbrücke*, die sich kostenmässig auch günstiger erwies als der nicht sichtbare Bau einer Leitung in der Flusssohle, jedoch ein Eingriff in das Landschaftsbild darstellte. Diese Tatsache war neben den Kosten die wichtigste Randbedingung, welche für die Wahl der Brückenkonstruktion massgeblich wurde. Eine weitere Randbedingung ergab sich aus der unmittelbaren Nähe der Wehranlagen eines Kraftwerkes, indem bleibende Einbauten im Flussprofil, wie zum Beispiel Brückenpfeiler, nach Möglichkeit vermieden werden sollten. Die in Bild 2 und 10 dargestellte *Sprengwerkkon-*



Bild 1. Kanalisation Kirchdorf. Übersichtsplan

Bild 2. Rohrleitungsbrücke über die Limmat (Grundriss, Ansicht)



struktionsentsprechung diesen Wünschen am besten und gelangte somit zur Ausführung.

Im Brückenquerschnitt wurde neben der Abwasserleitung und einem Dienststeg eine Platzreserve für zwei Fernwärmeleitungen vorgesehen (Bild 3).

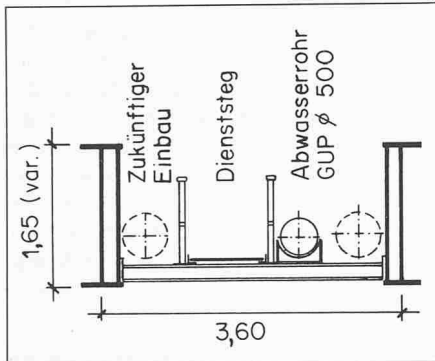


Bild 3. Querschnitt der Brücke

Die Rohrleitungsbrücke

Die Abwasserleitung überquert die Limmat mit einem Gefälle von 5 ‰ gegen die Kläranlage. Sie liegt auf einem Stahltragwerk, das eine Hauptspannweite von 112,85 m und eine Gesamtlänge von 119,85 m aufweist (Bild 2).

Die Rohrleitungsbrücke besteht aus zwei geschweissten Hauptträgern der Qualität Fe 360 mit Flanschen der Breiten 400 mm bzw. 500 mm und Stärken von 15 mm bis 40 mm und Stegblechen der Höhe 1600 mm mit Stärken von 8 mm bis 14 mm, aus einem Horizontalverband mit der Systemhöhe des Hauptträgerabstandes von 3450 mm, bei dem die Hauptträger als Gurte, die alle 3000 mm angeordneten Querträger als Pfosten und Rohre als Diagonalen wirken. Die Vertikalstreifen der Hauptträ-

ger bilden mit den Querträgern Halbrahmen zur Sicherung der Stabilität der gedrückten oberen Trägerflansche (Bild 3, 4). Die Träger der Hauptöffnung werden nach einer freien Spannweite von 63 m durch Rohrstützen räumlich gegen Einzelfundamente im Uferbereich abgestützt. Das Konstruktionsgewicht beträgt 122 t.

Auf den Widerlagern erfolgt die Abstützung des einen Hauptträgers längsbeweglich, des andern allseitig beweglich mit Abhebesicherungen durch Kunststofflager für die Auflagerkräfte von 180 kN bzw. -95 kN. Die Schrägstützen sind sowohl am Hauptträger wie am Fundamentkörper gelenkig angeschlossen für eine maximale Stabkraft von 2040 kN. Erreicht die Fundamentverschiebung in Richtung der Stabachse den Wert von 50 mm, wird das fundamentseitige Gelenk durch Unterfuttern in seine ursprüngliche Lage gebracht (Bild 5).

Gebrauchs- und Tragfähigkeitsnachweis des Überbaus erfolgte unter der Annahme eines räumlichen Rahmensystems mit den vorgängig erwähnten Auflagerbedingungen nach der neuen Stahlbaunorm SIA 161 für folgende Lastfälle:

- Ständige Lasten:
 - Eigengewichte der Abwasserleitung, zweier Fernwärmeleitungen und Reserveleitungen: total 6,0 kN/m und
 - Eigengewicht des Tragwerkes mit Laufsteg und Geländer
- Nutzlasten:
 - halb gefülltes Abwasserrohr: 1,0 kN/m auf die ganze Brückenlänge
 - halb gefülltes Abwasserrohr: 1,0 kN/m in ungünstigster Stellung
 - Fernheizwasser: 1,1 kN/m in ungünstigster Stellung
 - Dienststeg: 2,0 kN/m in ungünstigster Stellung
- Windlast gemäss Norm SIA 160
- Temperaturdifferenz ± 30 K
- Verschiebung der Einzelfundamente in Richtung der Achse der Schrägstützen von je 50 mm

Die vertikale Überhöhung des oberwasserseitigen Hauptträgers für ständige Last und halbe Nutzlast betrug 186 mm. Die horizontale Auslenkung von 34 mm wurde in der Fertigung nicht berücksichtigt.

Über drei provisorische, 28 m voneinander entfernte Montagejoche wurde die auf dem Installationsplatz stückweise zusammengebaute Brücke samt Gehsteg, Geländer und Abwasserrohr in überhöhter Position etappenweise auf Rollenbatterien eingeschoben (Bild 6). Der Einschub erfolgte vom linken Ufer aus. Nach Einbau der Rohrstützen und

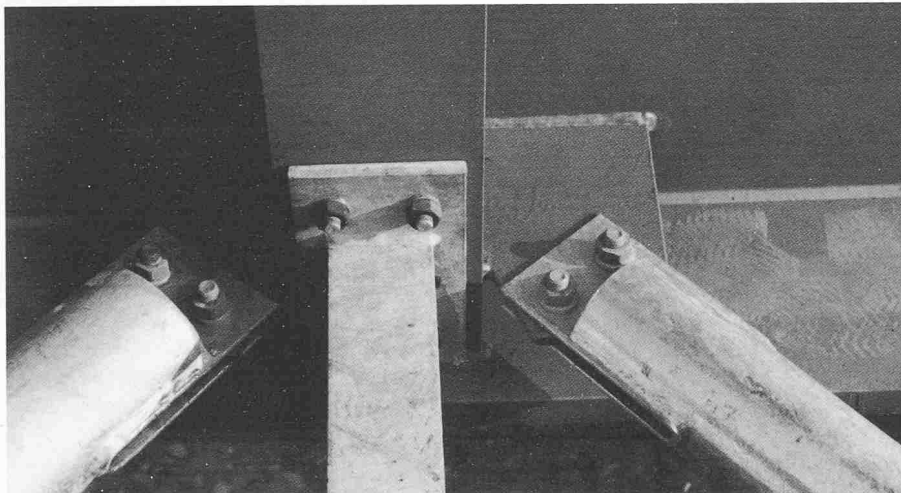
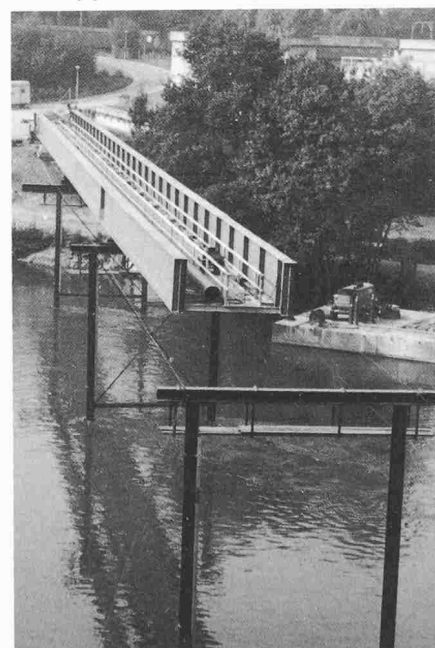


Bild 4. Knotendetail. Pfosten und Querträger des Halbrahmens mit Anschluss der Diagonalen

Bild 5. Schrägstützenfundament mit Stütze gelenk. Links und rechts davon die Ankerköpfe der fertig versetzten Anker



Bild 6. Einschub der fertig montierten Brücke über Hilfsjoche vom linken Ufer her



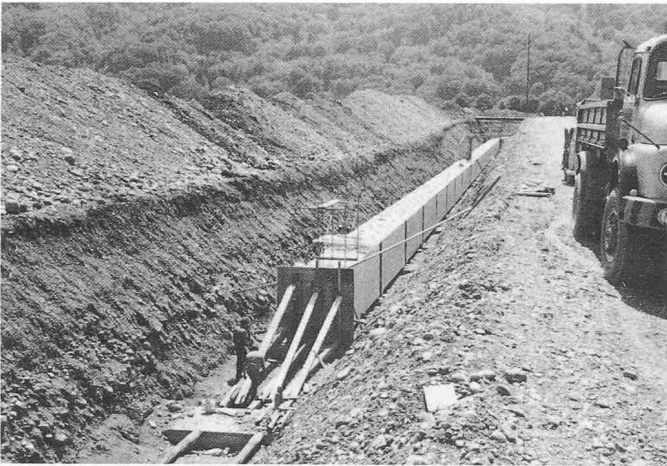


Bild 7. Bau des Abwasserkanals auf der Ebene zwischen Limmat und Kirchdorf. Fertigelemente von 8 m Länge und 22 t Gewicht

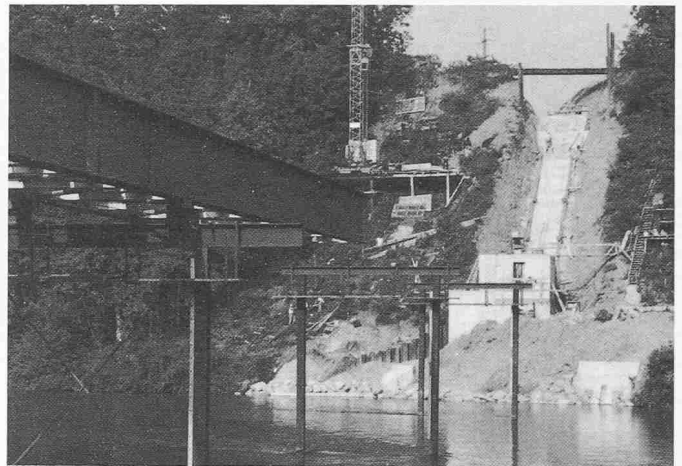


Bild 8. Bau des Rohrleitungskanals mit Brückenwiderlager in der steilen Böschung am rechten Ufer

der Absenkung durch den Ausbau der Rollenbatterien erhielt das Tragwerk seine ihm zugeordnete Funktion, und die Montagejoche wurden entfernt. Dieser Montagevorgang beanspruchte 4 Wochen. Er erforderte vorgängig *sorgfältige theoretische Untersuchungen* über Standfestigkeit, Verformungs-, und Spannungs- und Stabilitätszustände (Krafteinleitungsproblem) der verschiedenen Bauphasen und deren Einfluss auf den Zusammenbau auf dem Installationsplatz.

Gegen *Korrosion* erhielt die Stahlkonstruktion der Rohrleitungsbrücke folgenden Schutz:

- die geschweissten Hauptträger mit den vier Rohrstützen wurden nach der Fertigung durch eine Korrosionsschutzfirma sandgestrahlt (Grad SA 2½ nach schwedischer Norm), zweimal mit Zinkpulverfarbe von je 40 µ Trockenfilmstärke grundiert und mit einem Chlorkautschuk-Eisenglimmer Deckanstrich von 40 µ versehen, anschliessend nach erfolgter Montage wurden Transport- und Montageschäden ausgebessert und ein zusätzlicher gleicher Deckanstrich von nochmals 40 µ aufgebracht.
- Die Querträger, die Rohrdiagonalen des Horizontalverbandes, die Gehstegträger, Gitterroste, Geländer und Abstützkonstruktion der Abwasserrohre wurden feuerverzinkt.

Die Brückenfundation

Die Geologie des Untergrundes präsentiert sich an den beiden Ufern der Limmat *recht unterschiedlich*. Auf dem rechten Ufer stehen sogenannte Niederterrassenschotter an, welche im Bereich der Uferböschung nagelfluhartig verkittet sind. Diese mehr oder weniger stark verkitteten Bänke erklären auch

die standfeste, steile Böschung von >33° Neigung und etwa 30 m Höhe. Auf dem linken Ufer steht der Molassefels etwa auf der Kote der Flusssohle an. Die Uferpartien werden durch einen schmalen Streifen ursprünglich gewachsenen Terrains gebildet, welches beim Bau der Kläranlage und der Kehrichtverbrennungsanlage mit Aushubmaterial aufgeschüttet wurde und heute eine 7 m hohe Böschung von 20° Neigung hat. Die so entstandene Terrasse wurde als Installationsplatz für den Brückenbau benützt. Der gewachsene Untergrund unter der Aufschüttung besteht zur Hauptsache aus fest gelagertem, meist grobem Kies und Sand von allgemein sehr guter Tragfähigkeit.

Die Problematik der Brückenfundation lag nicht in den Widerlagern, wo die Hauptträger der Brücke abgestützt sind, sondern in der *Fundation der Schrägstützen*, indem über 90% der maximalen Stabkraft von 2040 kN als Horizontalkomponente über das Fundament in den Untergrund übertragen werden mussten. Die Schrägstützenfundamente wurden im Uferbereich *so nahe wie möglich an der Wasserlinie* angeordnet, um den an sich schon kleinen Stützwinkel nicht noch zusätzlich zu reduzieren. Dies bedeutete, dass aus Kostengründen die Fundamente nicht beliebig gross gemacht werden konnten, wollte man doch aufwendige Baugrubensicherungen und Wasserhaltung vermeiden. Dieser Umstand und die rechnerisch recht grossen, möglichen Horizontalverschiebungen von >50 mm unter Maximallast führten zum Entschluss, die Schrägstützenfundamente *mit Hilfe von Lockergesteins- bzw. Felsanker vorzubelasten*. Dies geschah mittels zweier Anker pro Fundament, womit die 2040 kN in Richtung der Schrägstützenachse vor der Stützenmontage auf die Fundamente aufgebracht wurden (Bild 9).



Bild 9. Bohrarbeiten für die Anker ab schwimmender Plattform

Kosten

Gemäss einer Regelung im Abwasserverband der Region Baden, dem sechs Gemeinden angehören, übernimmt der Verband die Abwässer am rechten Ufer der Limmat. Die Zuführung der Kanalisation bis dahin ist Sache der einzelnen Verbandsgemeinden. So ergaben sich für das Gesamtprojekt *zwei Bauherren*. Einerseits die *Gemeinde Obersiggenthal* für den Kanal von Kirchdorf bis zum Widerlager der Brücke (Bild 7, 8), andererseits der *Abwasserverband* für die Brücke mit der Abwasserleitung bis zur Einmündung in den Zulaufkanal zur Kläranlage (Bild 10). Da im rechten Widerlager auch die *Energievernichtungskammer* für das entlastete Regenwasser integriert ist, ergab sich ein relativ *komplizierter Kostenteiler*, da der Abwasserverband nur den Abwasseranfall nach der Regenentlastung übernimmt. Die Entlastungsbauwerke selbst sind wiederum Sache der einzelnen Verbandsgemeinden. Im vorliegenden Fall wurde das Bauvolumen des Widerlagers ohne Energievernichtungskammer bestimmt. Der Kostenteiler wurde dann im Verhältnis der Bauvolumina Widerlager mit bzw. Widerlager ohne Energievernichtungskammer festgelegt. Hinzu kommen noch die Kosten für den Mehraufwand



Bild 10. Fertig montierte Brücke. Schlussanstrich und Begrünung der Uferböschung fehlen noch

im Zusammenhang mit der Platzreserve für die Fernwärmeleitungen, welche ebenfalls zu Lasten der Gemeinde Obersiggenthal gehen. Diese Kosten sind im Verhältnis zu den Gesamtkosten jedoch sehr klein.

Einen Überblick über die getätigten Investitionen vermittelt nachfolgende Zusammenstellung der Baukosten (ohne Honorare):

Gesamtkosten von
Kanalisation und Brücke: Fr. 3 282 000.-
Brücke (ohne
Abwasserleitung): Fr. 1 003 000.-

- Stahlkonstruktionen Fr. 595 000.-
- Fundationen Fr. 408 000.-

Kanalisation
(Gesamtkosten): Fr. 2 279 000.-
- Vereinigungsschacht bis
Regenentlastung Fr. 1 200 000.-

- Regenentlastung bis
Widerlager rechts Fr. 880 000.-
 - Widerlager rechts
bis Zulaufkanal Fr. 199 000.-
- Spezifische Kosten:
- Stahlkonstruktionen 4.87 Fr./kg
 - Brücke (ohne
Abwasserleitung) 8 369.- Fr./m
 - Kanalisation:
Vereinigungsschacht bis
Regenentlastung 2 158.- Fr./m
 - Regenentlastung bis
Widerlager rechts 7 457.- Fr./m
 - Widerlager rechts
bis Zulaufkanal 427.- Fr./m

Die zugrunde gelegten Zahlen entsprechen denjenigen des Kostenvoranschlags, da im Zeitpunkt der Verfassung dieses Artikels die Abrechnung der Bauwerke noch nicht definitiv vorliegt.

Am Bau Beteiligte

Bauherr:
Gemeinde Obersiggenthal (Kanalisation) und Abwasserverband der Region Baden (Brücke)

Projekt und Bauleitung:
Ingenieurbüro Holinger AG, Zürich

Tiefbau:
Arge Rothpletz & Lienhard & Cie. AG, Aarau, und F. Frunz AG, Obersiggenthal

Stahlbau:
Meto-Bau AG, Würenlingen

Korrosionsschutz:
Sturzenegger AG, Winznau

Der Kostenvoranschlag basiert aber auf Submissionspreisen (Preisbasis 1981).

Adressen der Verfasser: H. R. Holenweg, dipl. Ing. ETH/SIA, c/o Meto Bau AG, 5303 Würenlingen und H. Knecht, dipl. Ing. ETH/SIA, c/o Ingenieurbüro Holinger AG, Zürich, 8004 Zürich.

Stahlbau nach Brandfall

Rascher Wiederaufbau der Maschinenhalle VI der Karton- und Papierfabrik Deisswil AG

Von Franz Koch und Konrad Huber, Winterthur

Bei einem Brand der Karton- und Papierfabrik Deisswil AG in Stettlen BE sind Dach und Tragkonstruktion einer Maschinenhalle von 136x16,6 m vollständig zerstört worden. Planung und Wiederaufbau benötigten nur 4 Monate, während die Kartonfabrikation dank Stahlbauweise der Dachkonstruktion bereits früher wieder aufgenommen wurde.

Nach dem Brand

Am 12. Dezember 1982 brannte das Giebeldach der Maschinenhalle VI der Kartonfabrik Deisswil AG in Stettlen bei Bern nieder. Die Halle war als Stahlkonstruktion mit Holzpfetten und abgehängter Decke im Jahre 1971 errichtet worden. Das Informationsblatt der Bauherrschaft berichtet darüber:

«Dicke schwarze Rauchwolken steigen weit hin sichtbar über der Kartonfabrik Deisswil auf. Keine 10 Minuten später hört man schon die Martinshörner der heranrückenden Feuerwehr. Was war passiert? Im Hallendach unserer grössten Kartonmaschine, der KM 6, war Feuer ausgebrochen, das sich rasend schnell über die gesamte Hallenlänge von etwa 150 m ausgebreitet hat. Trotz dem raschen und hervorragenden Einsatz der Berufsfeuerwehr der Stadt Bern sowie der Wehrdienste der Gemeinden Stettlen und

Ostermundigen brannte der ganze, als Hurdendecke konstruierte Dachaufbau aus. Geschützt werden konnten zum Glück die an die Maschinenhalle angebauten Fabrikations- und Lagergebäude.»

Brennende Holz- und Deckenteile stürzten auf die äusserst empfindliche Kartonmaschine herunter und beschädigten diese erheblich (Bild 1). Noch gleichentags beschloss die Bauherrschaft in einer Krisenstabsitzung, ohne Zeitverzug die erforderlichen Planungs- und Sanierungsarbeiten einzuleiten, um in der Woche nach Ostern 1983, d.h. innerhalb von 3½ Monaten, den Betrieb wieder aufnehmen zu können. Gleichzeitig entschied sich die Bauherrschaft für Neuinvestitionen zur Modernisierung der Maschine und zur Anpassung der Anlagen an den modernsten heutigen Stand der Technik. Bereits vor Weihnachten wurden die entsprechenden Baueingaben eingereicht, und Anfang Januar erfolgte die Auftragserteilung für die schlüsselfertige Erstellung der neuen Maschinenhalle.