

Zeitschrift: Schweizer Ingenieur und Architekt
Herausgeber: Verlags-AG der akademischen technischen Vereine
Band: 101 (1983)
Heft: 6: Prof. Dr. Bruno Thürlimann zum 60. Geburtstag

Artikel: Schweizer Ingenieure in den USA und die Bedeutung ihrer Aktivitäten für die Schweiz
Autor: Badoux, Jean-Claude
DOI: <https://doi.org/10.5169/seals-75055>

Nutzungsbedingungen

Die ETH-Bibliothek ist die Anbieterin der digitalisierten Zeitschriften. Sie besitzt keine Urheberrechte an den Zeitschriften und ist nicht verantwortlich für deren Inhalte. Die Rechte liegen in der Regel bei den Herausgebern beziehungsweise den externen Rechteinhabern. [Siehe Rechtliche Hinweise.](#)

Conditions d'utilisation

L'ETH Library est le fournisseur des revues numérisées. Elle ne détient aucun droit d'auteur sur les revues et n'est pas responsable de leur contenu. En règle générale, les droits sont détenus par les éditeurs ou les détenteurs de droits externes. [Voir Informations légales.](#)

Terms of use

The ETH Library is the provider of the digitised journals. It does not own any copyrights to the journals and is not responsible for their content. The rights usually lie with the publishers or the external rights holders. [See Legal notice.](#)

Download PDF: 15.05.2025

ETH-Bibliothek Zürich, E-Periodica, <https://www.e-periodica.ch>

che wie im Februar 1978 durchgeführt werden. Bei den wiederum mit rund 100 Turnenden und mit Frequenzen von 2,4 bis 3,5 Hz durchgeführten Übungen „Hüpfen an Ort“ gemäss der Versuchsart a) konnten jedoch keine offensichtlichen Resonanzschwingungen und somit auch keine eindeutige Eigenfrequenz festgestellt werden. Die insgesamt gemessenen maximalen Durchbiegungen betragen nur knapp 0,3 mm. Dies ist rund 5% des Wertes vor der Sanierung (5,5 mm) und erheblich weniger, als aufgrund theoretischer Überlegungen für eine ungünstige Parameterkonstellation zu erwarten war (10 bis 15%). Ein merkliches Mitschwingen von Fassadenelementen und Ausstattungsteilen mit entsprechender Lärmentwicklung konnte ebenfalls nicht mehr festgestellt werden. Diese Sanierungsergebnisse können somit als gut bezeichnet werden.

Eine nach den Versuchen durchgeführte Analyse der Schwingungsaufzeichnungen mit Hilfe von *Fourier-Amplitudenspektren* ergab verhältnismässig unsichere Werte für die Eigenfrequenz der Träger bzw. der Decke im Bereich zwischen 7,2 und 7,6 Hz. Deshalb wurden mit Hilfe eines Sandsackes von 100 kg Masse, der aus Höhen bis zu 1,80 m fallen gelassen wurde, ergänzende Stossversuche vorgenommen.

Dabei resultierte eine maximale Durchbiegung von rund 0,1 mm. Die Dämpfung konnte zu rund 2% ermittelt werden und liegt somit im Bereich derjenigen vor der Sanierung. Die Eigenfrequenzanalyse ergab für diesen Belastungsfall einen Wert von $7,3 \pm 0,1$ Hz. Rechnerisch waren Werte zwischen 7,0 und 8,8 Hz ermittelt worden, je nach Annahmen, insbesondere über die Mitwirkung des Betons in der Zugzone. Der Vergleich zeigt, dass der gemessene Wert eher im unteren Bereich der berechneten Werte liegt.

Folgerungen

Durch stossartige periodische Einwirkungen, wie sie beispielsweise bei Konditionstrainings mit Turnübungen zu rhythmischer Musik entstehen, kann ein schwach gedämpftes Bauwerk zu Resonanzschwingungen angeregt werden, sofern die Eigenfrequenz (Grundfrequenz) des Bauwerks ein ganzzahliges Mehrfaches der Einwirkungsfrequenz beträgt. Dieses an sich gut erklärbare Phänomen war bisher praktisch unbekannt. Es sollte jedoch in Zukunft bei der Bemessung von Bauwerken mit entsprechenden Einwirkungen beachtet werden.

Literatur

- [1] Gailbraith and Barton (1970): "Ground loading from Footsteps", JASA 48, 1288
- [2] Kramer, H., Kebe, H.-W. (1979): „Durch Menschen erzwungene Bauwerkschwingungen“. Der Bauingenieur 54, S. 195-199
- [3] Clough, R. W., Penzien, J. (1975): "Dynamics of Structures". Mc Graw-Hill Kogakusha Ltd., International Student Edition, Tokyo
- [4] Dieterle, R., Bachmann, H. (1978): „Versuche über den Einfluss der Rissbildung auf die dynamischen Eigenschaften von Leichtbeton- und Betonbalken“. Institut für Baustatik und Konstruktion, ETH Zürich, Versuchsbericht Nr. 7501-1, Birkhäuser Verlag Basel/Stuttgart
- [5] Dieterle, R. (1981): „Modelle für das Dämpfungsverhalten von Stahlbetonträgern im ungerissenen und gerissenen Zustand“. Institut für Baustatik und Konstruktion, ETH Zürich, Bericht Nr. 111, Birkhäuser Verlag Basel/Stuttgart.
- [6] Bachmann, H. (1974): „Stahlbeton I, II“. Vorlesungsautographien. Eidgenössische Technische Hochschule Zürich

Adresse des Verfassers: Prof. Dr. H. Bachmann, Institut für Baustatik und Konstruktion, ETH-Hönggerberg, 8093 Zürich

Schweizer Ingenieure in den USA und die Bedeutung ihrer Aktivitäten für die Schweiz

Von Jean-Claude Badoux, Lausanne

Die Pflege von Kontakten verschiedener Länder untereinander ist nur natürlich. Aber gerade für die Schweiz, ein Land ohne nennenswerte Bodenschätze, war und ist der Dialog mit dem Ausland notwendig. In diesem Beitrag soll für einmal, beinahe nicht-technisch, das Thema «Die Schweiz und das Ausland» angeschnitten werden. Nach einem eher allgemein gehaltenen Kapitel werden am Beispiel des konstruktiven Ingenieurbaus die Beziehungen zu den USA beleuchtet. Stellvertretend dafür wird O. Ammann gewählt, der mit seinen Brückenbauwerken in den USA Grosses geleistet hat und damit den Schweizer Technischen Hochschulen und ihren Absolventen viel Auftrieb gab. Weiter soll aus dem Bereich der jüngeren Forschung in den USA über das Verhalten von Vollwandträgern im überkritischen Bereich gezeigt werden, wie deren Einfluss auf die Schweiz bis in das Normenshaffen verfolgt werden kann. Der Kontakt mit der Neuen Welt führt damit zu einem neuen Verständnis der modernen Forschung. Zum neuen Bild der Forschung gehören auch moderne Versuchseinrichtungen wie sie hierzulande an den Forschungsanstalten benutzt werden. Schliesslich wird versucht, Resultate aus den Überlegungen zu ziehen und diese in zwei Postulaten zusammenzufassen.

Il est bien naturel que différents pays entretiennent entre eux des contacts plus ou moins étroits. Pour la Suisse, un pays sans véritables richesses minières, ce dialogue avec l'étranger était et reste nécessaire. Cet article aborde, sous un angle qui ne se veut pas technique, le thème de la Suisse et l'étranger.

Après un chapitre de caractère général, le domaine du génie civil, et avant tout ses liens avec les USA, sont mis en évidence par l'exemple. La première référence est l'œuvre d'O. Ammann,

Die Schweiz und das Ausland

Die Schweiz ist ein Land ohne bedeutende Bodenschätze, eine seit eh und je bekannte und auch wichtige Tatsache. Selbst die Landwirtschaft, die in einem gewissen Sinn auch als «Bodenschatz» betrachtet werden kann, trug nicht immer zum gesicherten Lebensunterhalt bei. Die Suche nach anderen Lebensgrundlagen war immer eine Notwendigkeit und von grosser Bedeutung. Die Alpenübergänge sind dafür ein Beispiel. Über sie wurden Dienstleistungen von europäischer Bedeutung erbracht, die den Handel auch im eigenen Land förderten. Auf das eher traurig-heroische Kapitel der Reisläuferei sei ebenfalls hingewiesen. Diese Art von «Auswanderung» wurde zwar im letzten Jahrhundert verboten, doch auswandern mussten immer noch viele. Die mühsame Geburt der modernen Schweiz ging einher mit der industriellen Revolution. Damit eröffnete sich ein neues Potential: die *Qualitätsarbeit*.

qui à travers ses ponts à l'étranger, et plus particulièrement aux USA, a non seulement fourni une prestation de choix, mais a surtout apporté beaucoup de crédit aux ingénieurs et aux écoles supérieures suisses. Une autre illustration a trait aux récentes recherches effectuées aux USA sur le comportement post-critique des poutres à âme pleine, dont l'influence en Suisse se retrouve jusque dans la conception des normes. Le contact avec le Nouveau-Monde conduit ainsi à une nouvelle compréhension de la recherche moderne. A cette nouvelle image de la recherche correspondent des installations d'essais plus sophistiquées, comme en sont équipés aujourd'hui les instituts suisses de recherche. A partir de ces réflexions, l'auteur essaie finalement de tirer des résultats et de résumer ceux-ci en quelques phrases ou postulats.

It is only natural that various countries maintain more or less close ties. Clearly for Switzerland, a country not rich in terms of land, these contacts were always and still are essential. In a non-technical way this article explores the theme of Switzerland and her foreign connections.

Following a general introduction, the example of civil engineering and above all relations with the USA are examined. A first choice was O. Ammann who, with his bridgework overseas in the USA, has given great impetus to the reputation of the Swiss technical universities and engineers. Another example is recent research in the USA on the behaviour of plate girders in the post-critical range and whose influence may be seen in the Swiss Standards. The contact with the New World thus leads to a new understanding of present day research. To this new virage of research belongs the modern testing equipment to be found today in Swiss research establishments. Finally, from these reflections, some conclusions are drawn and presented in a form of summary.

Das wohl berühmteste Beispiel bildet die Uhrenindustrie, aber auch die Maschinen- und Nahrungsmittelindustrie sind zu nennen. Dies bedeutete Export von industriellen Gütern, deren Rohstoffe oder Rohprodukte aus dem Ausland kommen. Es resultierte daraus ein Mehrwert durch Arbeit, wobei die letzte ein hohes Qualitätsniveau hat.

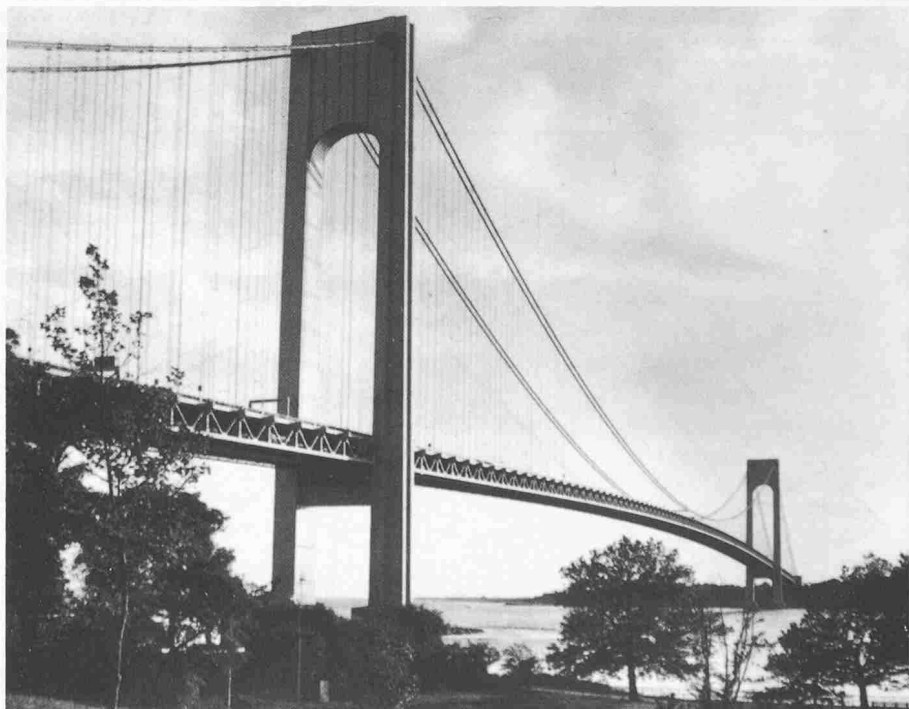
Betrachtet man die Schweizer Geschichte, ist es weniger erstaunlich, dass das Land auf industriellem Gebiet so weit gekommen ist. Mit wenigem auskommen und sich zugleich nach aussen durchsetzen, fördert den lösungsorientierten Pragmatismus. Die Behauptung nach aussen führte auch zum Neutralitätsstaat, was aber nicht Isolierung bedeutet. Behauptung heisst auch Zwangenermassen einen Dialog führen, das heisst aufnehmen und verarbeiten. Mit dem Verständnis für Technik und somit für Präzision führt das zu einer industriellen Kraft, die für das Überleben notwendig ist.

Diese Entwicklung, in wenigen Sätzen beschrieben, scheint einfach, leicht hingegen war diese Erfahrung nicht, bezahlen mussten jene, die auswandern mussten. Individuelle Schicksale werden dabei meistens vergessen. Doch muss die Schweiz auch vor dem Hintergrund von Anpassung und Auswanderung betrachtet werden.

Tatsächlich hat sich vielleicht nur die Art des Exports geändert, doch die Voraussetzung blieb immer die selbe. So ist die Schweiz traditionell nach aussen orientiert, das Überleben hängt daher sehr von der Anpassungsfähigkeit, aber auch von der hohen Qualität der geleisteten Arbeit ab. Dies allein bleibt diesem Land, nämlich besser zu sein als die anderen und das nur, um konkurrenzfähig zu bleiben. Aus Notwendig-

keit und Tradition bleibt nur zweierlei: Die hohe Qualität und die Bereitschaft, ins Ausland zu gehen. Auswanderung muss möglich bleiben, bringt doch die Rückwanderung auch Erfahrung zurück. Das wiederum befruchtet die Entwicklung. Eine Rückwanderung ist aber meistens nur möglich, wenn genügend Arbeit vorhanden ist. Eine nicht einfach zu lösende Aufgabe, weil die Einflussfaktoren voneinander abhängen und sich gegenseitig beeinflussen. So soll mindestens der Kontakt zu den Ausgewanderten erhalten bleiben. Aber verlassen wir diese einleitenden Überlegungen und betrachten wir einige bekannte Beispiele.

Bild 1. Die Verrazano-Narrows-Brücke verbindet Staten Island mit Brooklyn über die Hafeneinfahrt von New York. Bei der Eröffnung 1964 galt sie als die längste Hängebrücke der Welt. Die freie Spannweite beträgt 1298 Meter



Othmar H. Ammann

Wahrscheinlich ist für viele O. Ammann der Inbegriff des Brückenbauers. Er steht aber auch stellvertretend für viele andere, die im Ausland ihren Beruf ausgeübt haben oder noch ausüben. In zwei ausgezeichneten Schriften [1, 2] wird das Wirken Ammanns anschaulich beschrieben, daher soll hier seine Lebensgeschichte nur in einem kurzen Abriss erwähnt werden.

O. Ammann, im Jahre 1879 in Feuerthalen (SH) geboren, besuchte nach der Kantonsschule die ETH in Zürich, wo er sich für das Bauingenieurwesen einschrieb. Das Studium bei den herausragenden Professoren Wilhelm Ritter und Ludwig Tetmajer gab ihm die theoretischen und fachlichen Grundlagen. Den Militärdienst absolvierte er bis zum Offizier. Nach vier Jahren Praxis in der Schweiz und in Deutschland wollte er für einige Jahre nach Übersee im Sinne eines Praktikums. In der Tat war er an vielen Projekten beteiligt. Seine berühmtesten Bauwerke sind wohl die George-Washington-Brücke und die Verrazano-Narrows-Brücke (vergleiche Bild 1), beides Hängebrücken mit Rekordspannweiten. Von 1924 bis 1939 war er Brückenbauingenieur der Port of New York Authority, sechzigjährig eröffnete er ein Ingenieurbüro in New York. Im Jahre 1940, nach dem Einsturz der Tacoma-Hängebrücke, führte er ein Gutachten aus, dessen Ergebnis die aerodynamischen Probleme berücksichtigt. Mit dem Stiffnes Index erfand

er eine Grösse, mit der er über vierzig Brücken miteinander vergleichen konnte. Eine lange Liste von Ehrungen sind ihm im Laufe seines Lebens zugekommen. Es ist die Geschichte eines Mannes, der ausgezogen war, um zu konstruieren. Es ist Export von Können und Wissen; es ist der Ingenieur in den USA.

Warum aber gerade Ammann? Seine Leistungen sind so ausserordentlich, dass man ihn nicht unbedingt als ein durchschnittliches Beispiel betrachten kann. Wir können aber vor allem zwei Dinge beobachten: Die Arbeit als Schweizer Ingenieur in den USA, der am Eidgenössischen Polytechnikum (seit 1911 ETH) ausgebildet wurde und seine Wirkung als bekannte Persönlichkeit.

Betrachten wir einmal die Auswirkungen seiner Leistungen auf die Schweiz. Vorerst hat seine Arbeit viele Ingenieure angeregt, im Ausland und im speziellen in den USA Kontakte zu suchen. Als Schweizer Ingenieur in Übersee zu arbeiten bedeutete eine neue Einstellung - man spricht nicht mehr vom Auswandern. Es hiess in einem fremden Land Erfahrung sammeln und mit neuen Ideen zurückzukehren. Viele Ingenieure tun dies bis heute, es ist schon bald eine Tradition geworden. Viele blieben wie O. H. Ammann in ihrem Gastland. Doch werden ihre Ideen als Publikationen oder in Vorträgen in die Heimat zurückfliessen, dort aufgenommen und verarbeitet. Vergessen wir auch nicht, dass die Schweiz dadurch direkt oder indirekt für sich werben kann als Nation, die neben Landwirt-

schaft und Tourismus auch auf technischem Gebiet etwas bieten kann.

Obwohl eine geniale Einzelercheinung, ist Ammann als Schweizer Ingenieur eben doch auch eine typische schweizerische Erscheinung. Er blieb immer mit seiner Heimat verbunden, unter anderem tat er Aktivdienst während des Ersten Weltkrieges. In ihm setzt sich die Tradition der *Auslandbezogenheit* fort.

Aber betrachten wir etwas genauer die Arbeitsweise eines Ingenieurs in den USA und in Europa. Ammann gehört zu jener Generation von Ingenieuren, die in Europa nach klassischem Muster ihre theoretischen Grundlagen erworben haben. In den USA musste er viele praktische Probleme von zum Teil riesiger Grössenordnung lösen. Es entstand für ihn ein Spannungsfeld zwischen Theorie und Realität. Der Amerikaner geht von einem realen Problem aus. Er war bei der Suche nach einer Lösung nicht wie der Europäer an Regeln gebunden; er konnte jeden Weg gehen, und zwar mit einer Zielstrebigkeit, die seinesgleichen sucht. In Europa war man immer davon ausgegangen, zur Lösung eines Problems seien nur «Bleistift und Papier», das heisst der Kopf allein, notwendig. Es wurde vorerst versucht, eine saubere *mathematische* Lösung zu finden: Nur die Logik entschied. An der Stelle will ich hinzufügen, dass die Schweiz gerade hier eine Brücke schlagen kann zwischen den Vereinigten Staaten und der Alten Welt (die «Stahlbaunorm SIA 161» wird weiter unten als Beispiel erwähnt). Der pragmatische Charakter des Schwei-

zers, der eine Lösung anstrebt, erlaubt es dem Ingenieur, neue Ideen aufzunehmen, zu verarbeiten und zu einer Synthese zu bringen.

Bleiben wir beim *Stahlbau*, wechseln wir aber von der Konstruktion zur *Forschung*. Ammanns Arbeiten sind vor dem Zweiten Weltkrieg entstanden, sie sind die ersten Schritte in einem neuen Verständnis von Ingenieurarbeiten. Die Verschmelzung von grauer Theorie mit der täglichen Praxis wurde in der nächsten Generation von Ingenieuren weitergeführt. *B. Thürlimann* ist beispielsweise einer der Ingenieure, die in den USA geforscht haben. Die Art, wie ihre Forschung angepasst wurde, soll im folgenden beschrieben werden. Dabei möchte ich zeigen, dass nach Ammann, der stellvertretend für seine Generation steht, die Entwicklung in Richtung einer *angepassten* oder *evolutionären* Forschung weiter gezogen wurde.

Vollwandträger im überkritischen Bereich

Der Stahlbau empfiehlt sich geradezu für exakte Berechnungen. Das Spannungs-Dehnungs-Diagramm des Stahles verhält sich im Anfangsbereich linear-elastisch. Die daraus abgeleitete *Elastizitätstheorie* ist eine exakte Beschreibung dieses Verhaltens. Man hat lange geglaubt, eine mathematische Formulierung allein könne hier eine Lösung anbieten. Versuche im kleinen Massstab waren nur da, um die Theorie zu bestätigen. Ganz anders sah und sieht

Bild 2. Klassische Elastizitätstheorie für das Beulen einer dünnen Scheibe. Die kritische Spannung bezeichnet den Punkt bei kontinuierlicher Spannungserhöhung, in welchem die Scheibe ausbeult. Die dazu notwendige Last wird Verzweigungslast genannt. Der Wert k beschreibt die Form, die Lagerungsart und die Belastung

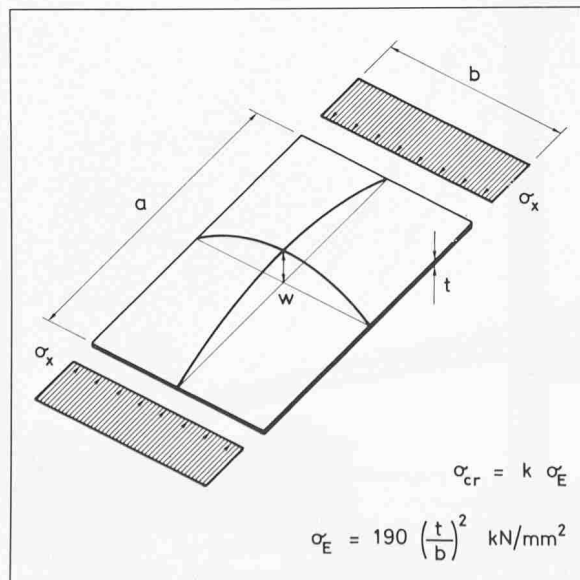
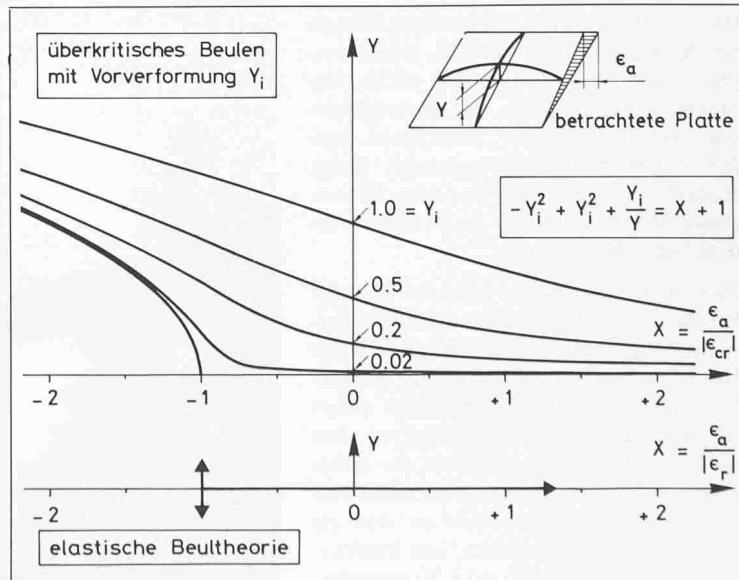


Bild 3. Ausbiegung Y an einem Punkt der abgebildeten Platte im Verhältnis zur Raddehnung X . Die elastische Beultheorie berücksichtigt nur die Verzweigungslast, die per Definition $x = -1$ beträgt. Mit Hinzufügung des überkritischen Bereichs (das heisst $x > -1$) und unter Einbeziehung einer Vorverformung Y_i erhält man die oberen Diagramme. Schon bei kleinen Y_i weichen die Kurven von dem elastischen, aber auch von dem reinen elastisch-plastischen Verhalten ab [3]



man die Dinge in den Staaten, was am Beispiel des Verhaltens von Vollwandträgern geschildert werden soll. An diesen Untersuchungen waren B. Thürlimann und K. Basler in den USA massgebend beteiligt [3-8].

Die klassische *Beultheorie* geht vom linear-elastischen Materialverhalten aus. In Bild 2 ist das Beispiel der ebenen Platte beschrieben. Neben der Annahme des linear-elastischen Verhaltens nimmt man an, dass die geometrischen Abmessungen exakt eingehalten werden können. Mit diesen Voraussetzungen lassen sich analytische Lösungen formulieren, wie es in Bild 2 angedeutet ist. In Wirklichkeit wird keine der Hypothesen genau eingehalten. So zeigt der Stahl nicht nur ein elastisches Verhalten, sondern er verhält sich auch *plastisch*. Das *elastisch-plastische Materialverhalten* ändert die Charakteristiken eines Querschnitts und verändert dadurch auch die Steifigkeit. Die Formgenauigkeit eines industriell hergestellten Vollwandträgers lässt sich nicht ideal einhalten. Kleine Ungenauigkeiten sind nicht zu vermeiden, so klein sie auch sein mögen. Dasselbe gilt natürlich für Belastungseinwirkungen, die wiederum idealisiert dargestellt werden. Die klassische *Beultheorie* geht nicht über die getroffenen Annahmen hinaus.

Für den in Bild 3 dargestellten Fall einer *Platte mit einer Randdehnung* ist eine Beullast beschrieben. Sie gibt an, wann die Platte aus ihrer Ebene hinausbiegt. Die kritische Last (auch *Verzweigungslast* genannt) ist in der dimensionslosen Darstellung mit $x = -1$ erreicht. Die daran anschliessende Parabel bezeichnet das Deformationsverhalten nach dem kritischen Punkt; man befindet sich im *überkritischen* Bereich. In Wirklichkeit wird aber eine Verzweigung gar nie beobachtet, auch wenn man die Versuche noch so genau durchführen will. Dieses Verhalten wurde mit einer Störgrösse, welche die Y_i Vordeformationen beziehungsweise Formungenauigkeiten beschreibt, berücksichtigt. Wendet man die neue Formulierung an, erkennt man, dass schon bei relativ kleinen Y_i der Verzweigungspunkt nicht mehr vorhanden ist (Bild 3 oben). Diese Erkenntnis wurde durch Versuche an Vollwandträgern [3] nachgewiesen. Selbst eine Korrektur der Verformung bei der Fabrikation des Trägers bringt nicht viel.

Alle diese Überlegungen stehen nicht für sich allein da, sondern wurden durch sorgfältige Versuche nachgewiesen und erst dann in die Theorie übernommen. Man könnte sogar sagen, dass die *Theorie durch Versuche korrigiert* wird und nicht umgekehrt. Dies ist ein

entscheidender Unterschied zu der vormals praktizierten Methodik, «nur» durch genaue theoretische Überlegungen Lösungen zu formulieren. Versuche in wahrer Grösse bilden aber nicht nur die praktische Beschreibung der Realität allein, sie erlauben *Parameterstudien*, nicht nur auf dem Papier.

Erwähnt sei noch das in [3] beschriebene Verhalten der Stegverformung für die Aufnahme eines Biegemomentes im Steg. In Bild 4 sind die gemessenen Dehnungen, Stegverformungen und Membranspannungen dargestellt. Eine Abweichung der Spannung von der *Bernoulli-Navier-Verteilung* ist feststellbar. Es wäre nun möglich, die Formulierung aus Bild 3 mit der Grösse Y_i zu benutzen. Da jedoch die ursprüngliche Stegverformung unbekannt ist, muss sie angenommen werden und kann ebenso gut mit einer Annahme über die Spannungsverteilung getroffen werden. Bild 5, das ein Auszug aus der Stahlbaunorm SIA 161 (Ausgabe 1979) darstellt, zeigt das Resultat für die Annahmen über die Spannungsverteilung. Man hat links den Vollquerschnitt und rechts den sogenannten *Bemessungsquerschnitt*. So muss man den Biege-widerstand eines Vollwandträgers am Bemessungsquerschnitt ermitteln. Ganz bewusst wird hier das Beispiel aus der Stahlbaunorm eingefügt, um zu zeigen, wie *direkt* die Versuche an der *Lehigh Universität* in den USA einen Einfluss auf die Stahlbaunorm hatten. Die Forschungsergebnisse sind als Import von Wissen zurückgekommen, ein fast klassisches Beispiel, wie gewonnene Erfahrungen aus dem Ausland zurückfliessen. Und es kann ruhig gesagt werden, dass bei der Revision der Norm SIA 161

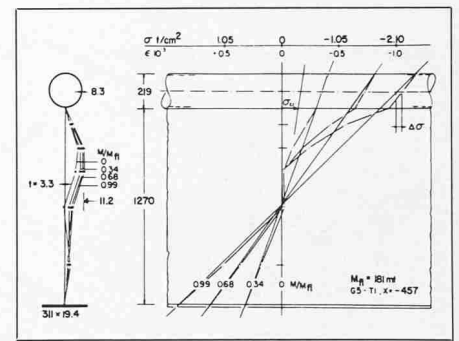
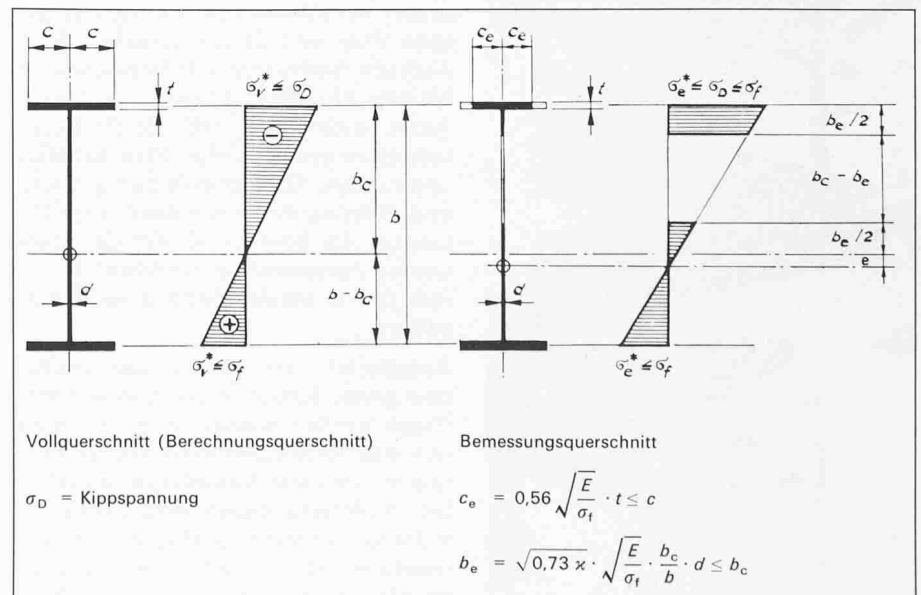


Bild 4. Dargestellt ist das Verhalten des Steges eines Vollwandträgers unter Biegung. Diese ist im Verhältnis zum Fliessmoment in drei Etappen aufgezeichnet. Gestrichelt sind rechts die wirklichen Spannungen bzw. Dehnungen eingetragen. Die ausgezogenen Linien bezeichnen die Navier-Hypothese. Links ist die ursprüngliche Stegverformung mit den zusätzlichen Stegdurchbiegungen dargestellt [3]

bewusst Fachleute aus dem Ausland und im besonderen aus den USA beigezogen wurden, wie zum Beispiel J. W. Fisher [12, 13] im Bereiche der Ermüdung. Es ging dabei in erster Linie um einen Austausch von Wissen, um einen *Dialog*. Im Vordergrund stand das Lernen und die Analyse, die schliesslich zu einer *pragmatischen Lösung* führen sollten.

Die oben beschriebene Entwicklung von der klassischen Elastizitätstheorie zur praxisnahen Versuchsdurchführung bis zur Auswirkung auf eine Norm zeigt vor allem zwei Dinge. Einmal haben wir die *Wechselbeziehung* zwischen dem Ausland (hier die USA im besonderen) und der Schweiz, das heisst die Bereitschaft von Ingenieuren, nach Amerika zu gehen und nach der Rückkehr unter einem anderen Blickwinkel Neues zu entwickeln. Zum zweiten zeigt sich der Unterschied zwischen

Bild 5. Auszug aus der Norm SIA 161 «Stahlbauten», Kapitel Vollwandträger. Die Definition der Spannungsverteilung im Bemessungsquerschnitt ist ein Resultat der Forschung in den USA, an der auch Schweizer beteiligt waren [9]



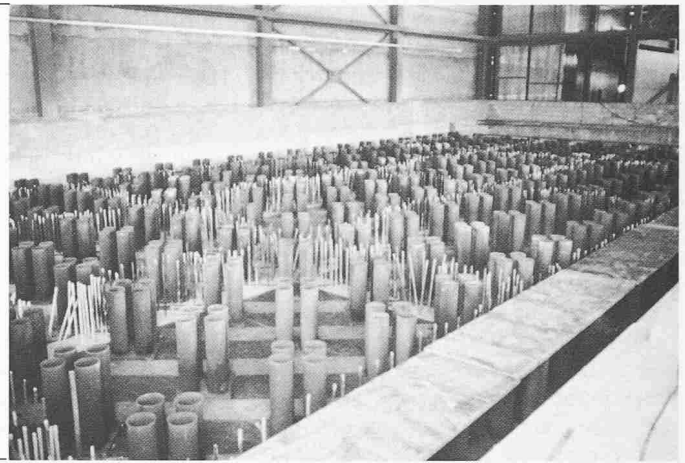
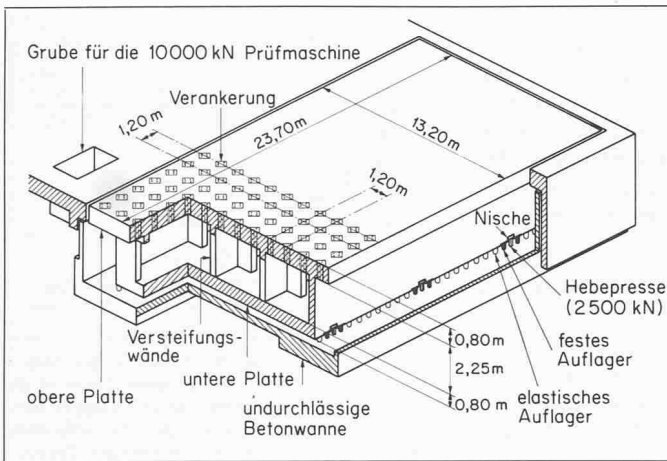
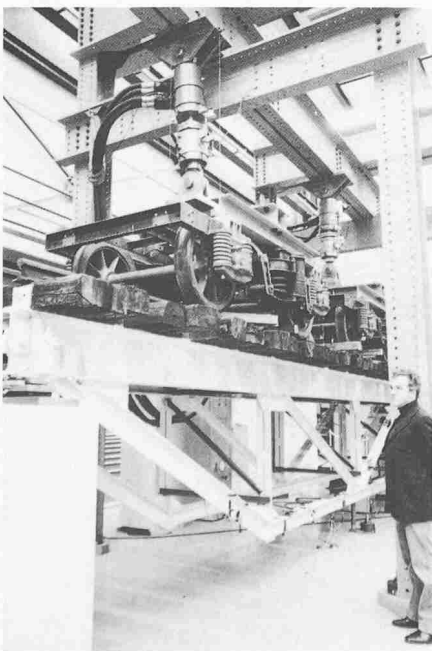


Bild 6. Versuche in wahrer Grösse im Labor oder an Ort und Stelle sind ein Hilfsmittel, das reale Verhalten von ganzen oder Teilen von Bauwerken zu erfassen. Das Photo zeigt den sogenannten Aufspannboden in der Versuchshalle der ETH Lausanne

der vormals europäischen Auffassung von der richtigen Lösung und der experimentellen Deutung der Forschungsergebnisse danach. Bei dieser Differenz ist es aber nicht geblieben, sondern es hat eine Verschmelzung stattgefunden und findet immer noch statt. Nochmals sei darauf hingewiesen, dass eine Wissensvermittlung stattfinden muss. Sie ist aber nur möglich, wenn wissenschaftliche Veröffentlichung geschrieben oder Vorträge gehalten werden, etwa im Sinne von [16–20]. So werden Leser oder Zuhörer auf Dinge aufmerksam gemacht, die es ihnen erlauben, neue Ideen zu prüfen und eventuell zu übernehmen. Nur im Dialog kann Wissen und Können vermittelt werden.

Bild 7. Versuche an realen Bauteilen zusammen mit theoretischen Überlegungen und der Datenverarbeitung führen zu wirklichkeitsnahen Resultaten in der Bauforschung. Im Bild wird eine Brücke auf demselben Aufspannboden wie in Bild 6 geprüft.



Versuchseinrichtungen und Computerverwendung

Versuche wurden vormals in Europa nur als Ergänzung zur Theorie angesehen. Die Arbeitsweise in den USA war aber anders. Entstand in einer Konstruktion ein Problem, so hat man einfach den ganzen Bauteil geprüft. Wenn dies aus Gründen der Grösse nicht möglich war, wurde mindestens der betrachtende Teil im Massstab 1:1 geprüft. Die Resultate koppelte man dann mit den theoretischen Überlegungen. Anfangs stand also nicht die Theorie im Vordergrund, vielmehr suchte man die Lösung auf Grund von gross angelegten Versuchen. Erst danach lieferte die Theorie die notwendigen Rechenmodelle.

Die Versuche verlangten demnach Untersuchungen an ganzen Bauteilen im Massstab 1:1. So sollte ein Prüfkörper unter möglichst realen Lasten und Lastangriffspunkten in einem grösseren Zusammenhang getestet werden. Das bedeutet ein Abweichen von den einfachen Zug- und Druckversuchen bzw. auch ein Abweichen von Versuchen an kleinen Modellprüfkörpern. B. Thürlimann beschreibt in [10] die Prüfmöglichkeiten grosser Teile. Man benötigt unter diesen Gesichtspunkten grössere und differenziert anwendbare Einrichtungen. Als Beispiel sei hier der sogenannte Aufspannboden erwähnt. Er erfüllt fast in idealer Form diese Bedingungen.

Ausgehend von der Voraussetzung, dass grosse Kräfte in ein System übertragen werden müssen, wünschte man sich eine Arbeitsplattform, die steif genug ist, um diese Anforderung zu erfüllen. Andererseits musste eine solche Installation anpassungsfähig in der Anwendung bleiben, schon aus Kostengründen. So entstand die Idee, ein Bau-

kastensystem zu entwerfen, das sich den gewünschten Anforderungen anpassen konnte. Die Ausführung bestand im wesentlichen aus einem möglichst starren und schweren Aufspannboden. Darauf konnten dann Träger geschraubt werden, die es erlaubten, eine Versuchskonfiguration zu erstellen.

Diese Idee blieb ebenfalls nicht in den USA, sondern wurde importiert. An der EMPA Dübendorf wurde als erste Forschungsanstalt in der Schweiz eine solche Einrichtung installiert, darauf an der ETH-Hönggerberg. Sicher spielte hier auch der Einfluss von B. Thürlimann eine Rolle, der nach der Professur an der Lehigh Universität an der ETH eine Professur angenommen hatte. Schliesslich hat auch die ETH Lausanne eine solche Einrichtung erhalten (Bild 6) und [11]. Die beschriebene Ausrüstung erlaubt es, ganze Bauteile zu untersuchen (Bild 7). Zu erwähnen wäre noch, dass neben den Versuchen im Labor auch Versuche an Ort und Stelle durchgeführt werden. Auch sie sind heute nicht mehr wegzudenken, weil sie in fast idealer Weise die Wirklichkeit beschreiben.

Sogleich muss aber präzisiert werden. Wir sind nicht der Ansicht, dass kostspielige und grosse Versuche allein zum Ziel führen. Bevor ein Versuch begonnen bzw. aufgebaut wird, muss er sorgfältig geplant werden. Er muss zudem in einem grösseren Forschungsprojekt enthalten sein, oder aber seine Notwendigkeit wird von der Industrie gefordert. Aber auch umfangreiche theoretische Untersuchungen mit anspruchsvollen Anforderungen an die Mathematik müssen in der Konstruktionsforschung nicht nur von Versuchen begleitet werden, sondern Experimente sind unabdinglich. Theoretische Arbeit und Experiment müssen in einem ausgewogenen Verhältnis zueinander stehen und sich gegenseitig befruchten.

Die stürmische Entwicklung der *elektronischen Datenverarbeitung* erlaubt es, den Computer als ein weiteres Hilfsmittel für Simulationen zu gebrauchen. Auch auf dem Gebiet der Computer-Wissenschaft sind die USA das führende Land. Ingenieure, die von dort zurückkommen, sind mit der EDV vertraut. Die Theorien werden mit der EDV nicht in Frage gestellt. Vielmehr sehen wir eine Forschung, die versucht, zwischen gut geplanten Versuchen, theoretischen, mathematischen Modellen und der Verwendung der Datenverarbeitung und der Simulation einen ausgewogenen Weg zu finden. Die Bilder 8 bis 10 zeigen ein solches Beispiel, bei dem diese Einheit angestrebt wurde [15]. Der dargestellte Mast gehört zu einer Standard-Reihe. Der Doppel-T-Träger mit veränderlicher Steghöhe und Flanscbreite wurde im Versuch getestet, das heisst im Massstab 1:1. Gleichzeitig wurden Berechnungen mit einem Computerprogramm [14] durchgeführt (Bild 9). Die Datenverarbeitung ermöglicht ausserdem auch Lösungen, die im Versuch nicht getestet werden (Bild 10). Im Sinne einer Überprüfung der Bemessung ist das annehmbar, ersetzt aber einen Versuch aus den oben beschriebenen Gründen natürlich nicht.

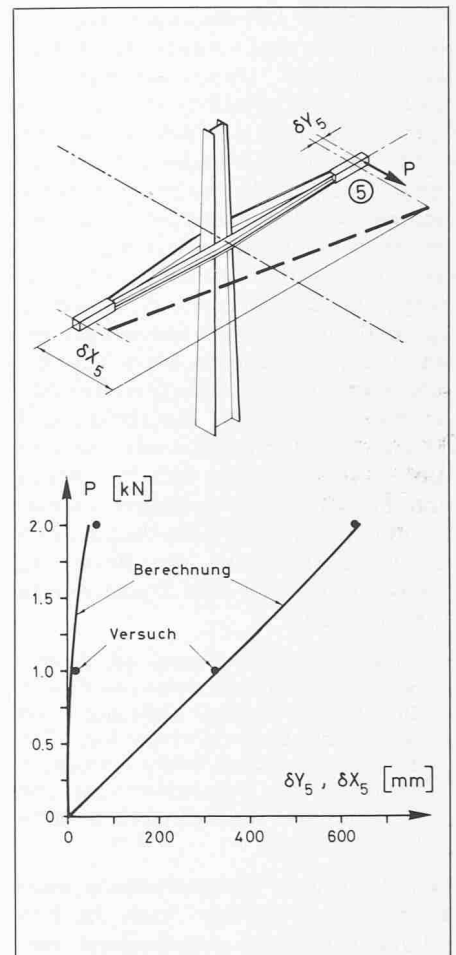
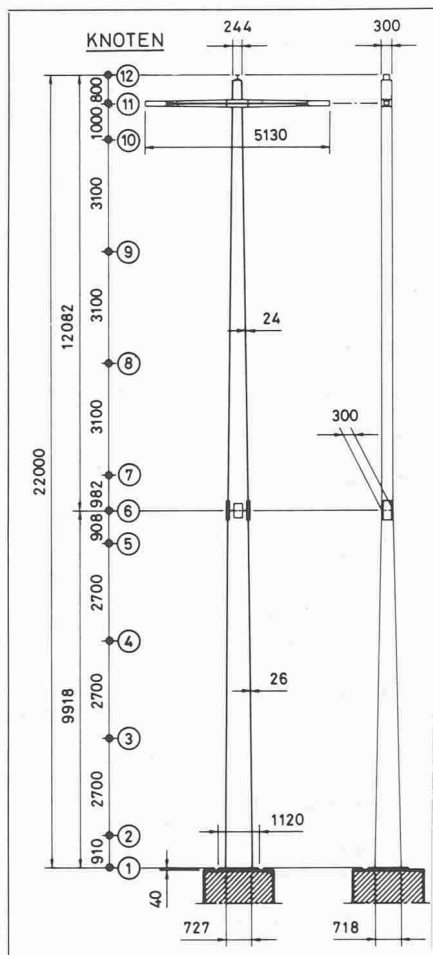


Bild 8. Geometrie eines Masten für Hochspannungsleitungen einer Standard-Reihe. Vor dem Einsatz dieses Typs wurde ein Exemplar im Versuch getestet. Gleichzeitig wurde eine Computerberechnung durchgeführt. Die Ziffern bezeichnen die Knoten, wie sie für das Computerprogramm [14] erforderlich waren [15]

Bild 9. Der Leitungsmast aus Bild 8 wurde mit der Last P im Versuch und in der Berechnung belastet. Der Versuch wurde an einem Masten im Massstab 1:1 durchgeführt. Die Punkte im Diagramm zeigen die Resultate für eine Deformation in X und Y. Die ausgezogenen Linien stellen die Resultate der Computerberechnung dar [15]

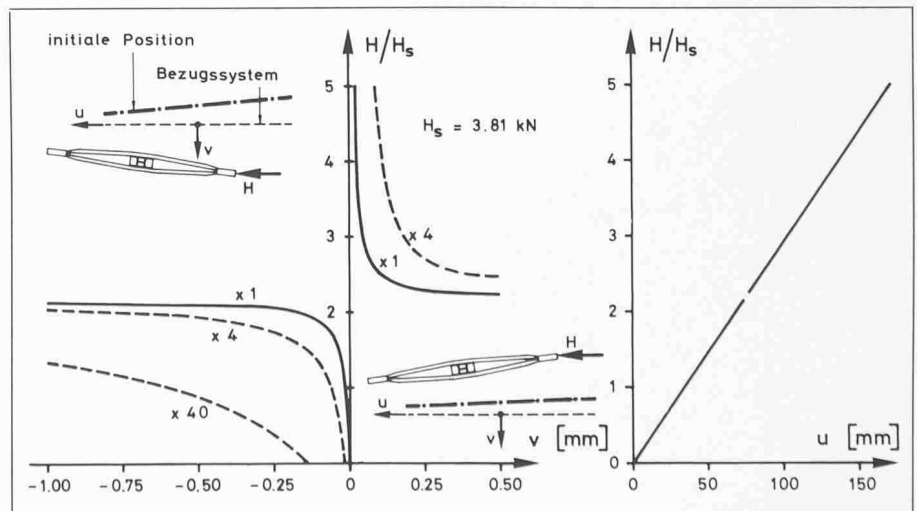
Zusammenfassung

Wir haben gesehen, welcher Art die Interaktion zwischen den USA und der Schweiz ist. Die Tradition der Schweizer Neutralität ist nie als Einschränkung oder Beschränkung auf die eigenen Grenzen verstanden worden. Vielmehr verkörpert auch sie einen pragmatischen Standort, der es erlaubt, mit dem ganzen Ausland in einem Dialog zu bleiben. Mit dem traditionellen technischen Handwerk bildet sie eine der Möglichkeiten zum Überleben. Mit der Einsicht, die Schweiz sei nicht allein in der Welt, ja dass gerade die Auslandsorientierung positive Auswirkungen auf das Land hat, lässt sich ein erstes Postulat formulieren:

Die Schweiz als rohstoffarmes Land ist auf Export von Gütern, die einen Mehrwert durch Qualitätsarbeit erhalten haben, angewiesen. Der Dialog mit dem Ausland ist lebenswichtig.

Wir haben gesehen, wie die Beziehungen USA-Schweiz auf den konstruktiven Ingenieurbau eingewirkt haben und noch wirken. Das gab für die Forschung neue Impulse, eine neue Richtung und Betrachtungsweise. Von der Methodik der theoretischen Arbeit gelangt man zur Methodik der experimentellen Forschung, ohne dabei die

Bild 10. Der in Bild 8 dargestellte Masten kann auch zur Richtungsänderung von Hochspannungsleitungen benutzt werden, die eine horizontale Belastung H bewirkt. Eine solche Last kann zu Instabilität (Kippen) führen. In den Diagrammen sind jeweils die Deformation u und v in bezug zum Verhältnis H/H_s gesetzt, wobei H_s die festgelegte Gebrauchslast bezeichnet. Das verwendete Computerprogramm [14] benötigt für diesen Fall initiale Deformationen. Sie wurden hier mit sehr kleinen Rotationen angenommen, wie sie auch in Realität vorkommen. Die gestrichelten Linien zeigen Resultate für viermal und vierzigmal grössere initiale Rotationen [15]



theoretischen Überlegungen ganz zu vergessen. Es wird vielmehr ein Mittelweg angestrebt. Dieses Konzept umfasst Versuche in wahrer Grösse, sei es zum Beispiel in situ an Brücken oder im Labor an ganzen Einzelelementen. Ergänzt werden die Versuche durch Simulationen auf dem Computer. Die theoretischen Arbeiten fehlen nicht; nur sollten sie in praxisgerechte Formulierungen münden, die sich durch Versuche und Simulationen überprüfen lassen. Das einzige Ziel ist die richtige Beschreibung der physikalischen Realität. So bilden Versuche, Simulation und Theorie eine Einheit, die nur dem Ziel dienen, eine Synthese zwischen Praxis und Forschung zu erreichen. Daraus formuliert sich das zweite Postulat (unter Berücksichtigung der Beziehung USA-Schweiz und dem konstruktiven Ingenieurbau):

Forschung kann bedeuten, die Realität besser zu beschreiben, damit eine Anwendung für den täglichen Gebrauch so oft als möglich angestrebt werden kann. Um das Ziel zu erreichen, bilden Versuche in wahrer Grösse, Simulationen auf dem Computer und die theoretischen Arbeiten eine Einheit.

Gerade in dem Zusammenhang muss einmal gesagt werden: Auch die Forschung kann ganz entscheidend zum Überleben der Industrie und des Ingenieurwesens beitragen. In dieser Hinsicht wird leider oft kurzzeitig gehandelt, besonders wenn es wirtschaftlich schlechter geht, obwohl man weiss, dass gerade dann intensiv geforscht werden sollte, um unsere Zukunft zu sichern.

In diesem Artikel wurde vor allem über die Beziehung der Schweiz mit dem Ausland (im besonderen zu den USA) gesprochen. Damit sollte gesagt wer-

Literaturverzeichnis

- [1] Technorama, Schweiz (1979): «Othmar H. Ammann, 60 Jahre Brückenbau». Technorama-Publikation Nr.2
- [2] Stüssi, F. (1974): «Othmar H. Ammann, sein Beitrag zur Entwicklung des Brückenbaus». Birkhäuser Verlag
- [3] Schweizerische Zentralstelle für Stahlbau (1968). Vollwandträger Berechnung im überkritischen Bereich. Zürich
- [4] Haaijer, G., Thürlimann, B. (1958): «On Inelastic Buckling in Steel». Proceedings of the ASCE, Vol. 84, No. EM2
- [5] Basler, K., Thürlimann, B. (1963): «Strength of Plate Girders in Bending». ASCE Transactions, Paper 3489. Vol. 128, II. Teil, S. 655
- [6] Basler, K. (1963): «Strength of Plate Girders in Shear». ASCE Transactions, Paper 3489, Vol. 128, II. Teil, S. 683
- [7] Basler, K. (1963): «Strength of Plate Girders under combined Bending on Shear». ASCE Transactions, Paper 3489, Vol. 128, II. Teil, S. 720
- [8] Basler, K., Yen, B.T., Mueller, J.A., Thürlimann, B. (1960): «WEB Buckling Tests on welded Plate Girders». Bulletin No. 64, Welding Research Council, New York
- [9] SIA (1979): Norm 161: «Stahlbauten», Ausgabe 1979 (Deutsch, Französisch, Englisch)
- [10] Thürlimann, B. (1959): «Modern Installation for Testing of Large Assemblies under Static and Fatigue Loading». Proceeding of SESA, Vol. XIV Nr. 2, Cambridge, Mass.
- [11] Crisinel, M. (1982): «Versuchseinrichtungen an der ETH-Lausanne für das Messen von Ermüdungsbeanspruchungen». Schweizer Ingenieur und Architekt, Heft 12
- [12] Fisher, J.W. (1977): «Bridge Fatigue Guide, Design and Detail». American Institute of Steel Construction, New York, N.Y.
- [13] Fisher, J.W., Yen, B.T., Daniels, J.H. (1976): «Fatigue Damage in the Lehigh Canal Bridge from Displacement-induced secondary Stress». Transportation Research Record 607.
- [14] Opperman, G. (1982): «Comportement Spatial des Poutre-Colonnes à Section ouverte et Parois minces». Ecole polytechnique de Lausanne, thèse no 434
- [15] Opperman, G. (1982): «Deversement d'un mat métallique en double-te». Ingénieur et architecte suisse, Lausanne, vol. 108 (im Erscheinen begriffen)
- [16] Badoux, J.-C. (1965): «Horizontal shear connection in Composite Beams under Repeated Load». Fritz Engineering Laboratory Report No 306.1, Lehigh University, Department of Civil Engineering, Bethlehem, P.A.
- [17] Badoux, J.-C. (1967): «Das Hängedach der Sportanlage in Oakland, Kalifornien». Schweizerische Bauzeitung, Heft 49
- [18] Badoux, J.-C. (1980): «Effektive Lasten auf Strassenbrücken in Verbundbauweise Stahl-Beton». Schweizer Ingenieur und Architekt, Heft 51/52
- [19] Badoux, J.-C. (1981): «Composite Construction and the Stability of three dimensional Frames». ASCE, New York
- [20] Yamada, K., Hirt, M.A. (1982): «Fatigue Crack Propagation from Fillet Weld Toes». ASCE, Vol. 108, No. ST7, New York

den, so hoffen wir, dass Schweizer Ingenieure und ihre Institutionen nicht isoliert arbeiten können; sie brauchen das Ausland und die Kontakte; es bedarf des Austausches von Ingenieuren und der Forschungsergebnisse. Der Ingenieur lebt vom Dialog mit dem Mitmenschen. Der Ingenieurberuf ist ein offener Beruf und er benötigt Kreativität in verschiedener Hinsicht.

Der Autor dankt Herrn U. Läderach, dipl. Ing. ETH/SIA (Mitarbeiter ICOM-EPFL), herzlich für die Übersetzung des Textes ins Deutsche.

Adresse des Verfassers: Prof. Dr. J.-C. Badoux, ETH Lausanne, ICOM-Construction Métallique, GCB (Ecublens), 1015 Lausanne.