

**Zeitschrift:** Schweizer Ingenieur und Architekt  
**Herausgeber:** Verlags-AG der akademischen technischen Vereine  
**Band:** 104 (1986)  
**Heft:** 13

## Werbung

### Nutzungsbedingungen

Die ETH-Bibliothek ist die Anbieterin der digitalisierten Zeitschriften. Sie besitzt keine Urheberrechte an den Zeitschriften und ist nicht verantwortlich für deren Inhalte. Die Rechte liegen in der Regel bei den Herausgebern beziehungsweise den externen Rechteinhabern. [Siehe Rechtliche Hinweise.](#)

### Conditions d'utilisation

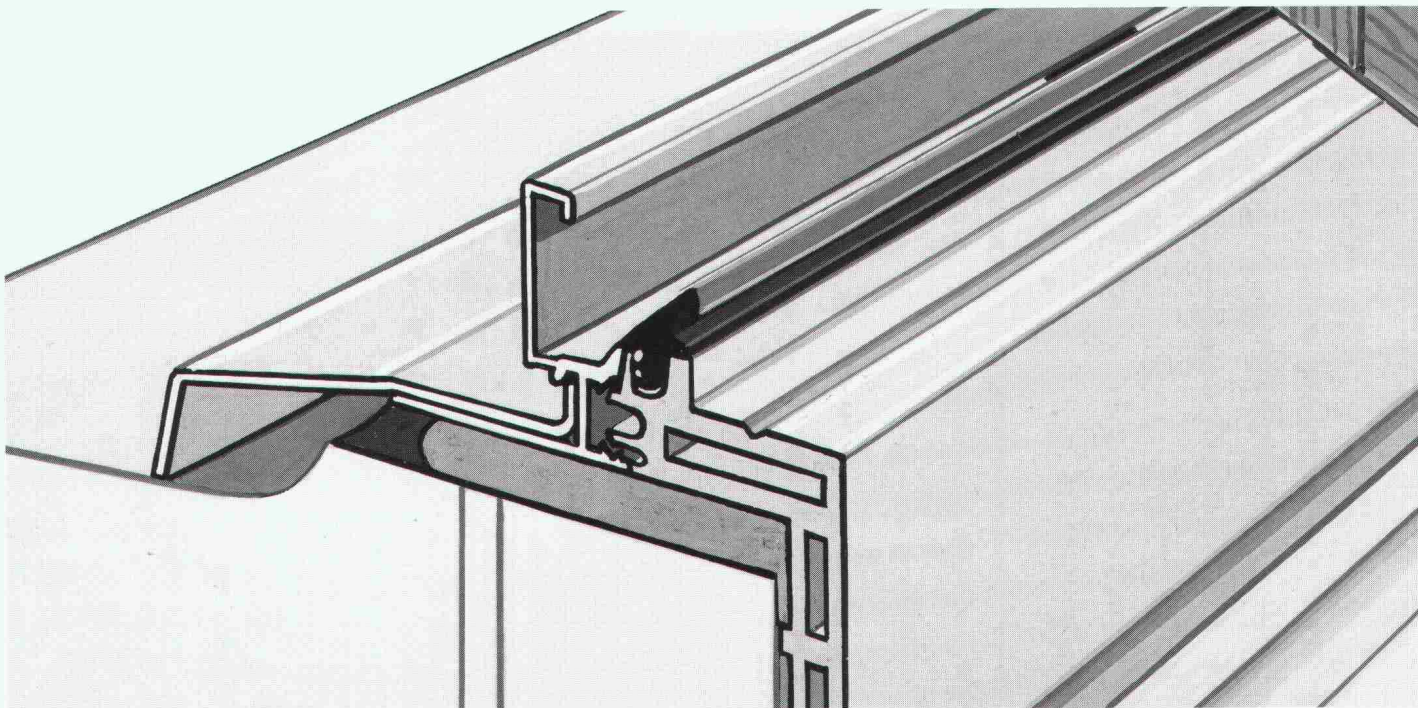
L'ETH Library est le fournisseur des revues numérisées. Elle ne détient aucun droit d'auteur sur les revues et n'est pas responsable de leur contenu. En règle générale, les droits sont détenus par les éditeurs ou les détenteurs de droits externes. [Voir Informations légales.](#)

### Terms of use

The ETH Library is the provider of the digitised journals. It does not own any copyrights to the journals and is not responsible for their content. The rights usually lie with the publishers or the external rights holders. [See Legal notice.](#)

**Download PDF:** 30.01.2025

**ETH-Bibliothek Zürich, E-Periodica, <https://www.e-periodica.ch>**



Gisler & Gisler/BBDO

## Unsere Spitzentechnologie im Fensterbau setzt sich auch bei Renovationen durch.

Piatti-Fenster, seit Jahrzehnten als Schweizer Qualitätsprodukte anerkannt, sind heute mehr denn je richtungweisend. Denn unsere Spitzentechnologie und unsere bewährten Spezialisten garantieren Massarbeit bis ins kleinste Detail. Für jedes einzelne Fenster. Für alle 4 Fenstertypen. Und für über 20 Variationen. Eine Auswahl übrigens, die für die Schweiz einmalig ist. Und gerade bei Renovationen, wenn es darum geht, individuelle Lösungen zu finden, von entscheidendem Vorteil ist.



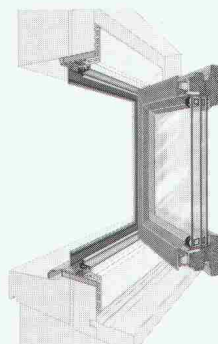
Bei Renovationen bietet Ihnen Piatti einen umfassenden Service, der Ihnen von A-Z zur Verfügung steht. Bei uns werden Sie von einem auf Renovationen spezialisierten Fachmann beraten, der auf Ihre Wünsche eingeht, für die gesamte Planung zuständig ist und

anschliessend für eine fachgerechte Montage sorgt. Über alle weiteren Piatti-Pluspunkte bei Renovationen kann Ihnen einer unserer Kundenberater Auskunft geben. Und der ist immer in Ihrer Nähe.



Bei Renovationsobjekten schenkt Piatti der Erhaltung des Baustils besondere Sorgfalt. Denn je nach Bauwerk sind die Anforderungen an Fenstermaterial, Verglasungsart, Ausstattung und Dimensionierung verschieden. Sachliche, von Piatti ausgeführte Analysen, liefern jedoch in jedem Fall eine fundierte Entscheidungsbasis – auch unter Einbeziehung umweltpolitischer Faktoren.

Das Piatti-Wechselrahmen-Fenster Typ WM mit Metallrahmen wird gerade bei Renovationen höchsten Anforderungen gerecht. Es verbindet nicht nur auf ideale



Weise die drei Materialien Holz, Aluminium und am Innenrahmen Kunststoff. Es ist auch sofort gebrauchsfähig, ohne dass irgendwelche Abschlussarbeiten vom Maurer, Gipser, Tapezierer oder Maler notwendig werden. Und schliesslich ist es in kürzester Zeit montiert: für eine Wohnung rechnet man durchschnittlich einen halben Tag. Deshalb gibt es für Renovationen nur eine Lösung: Piatti.

Bruno Piatti AG, Riedmühlestrasse 16, 8305 Dietlikon, Telefon 01/833 16 11.



**Schweizer Spitzentechnologie**