

Ganzheitlich rechnergestütztes Konstruieren und Fertigen im Stahlbau mit einem Expertensystem

Autor(en): **Breit, Manfred**

Objektyp: **Article**

Zeitschrift: **Schweizer Ingenieur und Architekt**

Band (Jahr): **104 (1986)**

Heft 16

PDF erstellt am: **21.07.2024**

Persistenter Link: <https://doi.org/10.5169/seals-76134>

Nutzungsbedingungen

Die ETH-Bibliothek ist Anbieterin der digitalisierten Zeitschriften. Sie besitzt keine Urheberrechte an den Inhalten der Zeitschriften. Die Rechte liegen in der Regel bei den Herausgebern.

Die auf der Plattform e-periodica veröffentlichten Dokumente stehen für nicht-kommerzielle Zwecke in Lehre und Forschung sowie für die private Nutzung frei zur Verfügung. Einzelne Dateien oder Ausdrucke aus diesem Angebot können zusammen mit diesen Nutzungsbedingungen und den korrekten Herkunftsbezeichnungen weitergegeben werden.

Das Veröffentlichen von Bildern in Print- und Online-Publikationen ist nur mit vorheriger Genehmigung der Rechteinhaber erlaubt. Die systematische Speicherung von Teilen des elektronischen Angebots auf anderen Servern bedarf ebenfalls des schriftlichen Einverständnisses der Rechteinhaber.

Haftungsausschluss

Alle Angaben erfolgen ohne Gewähr für Vollständigkeit oder Richtigkeit. Es wird keine Haftung übernommen für Schäden durch die Verwendung von Informationen aus diesem Online-Angebot oder durch das Fehlen von Informationen. Dies gilt auch für Inhalte Dritter, die über dieses Angebot zugänglich sind.

Ganzheitlich rechnergestütztes Konstruieren und Fertigen im Stahlbau mit einem Expertensystem

Von Manfred Breit, Würenlingen

Unter dem Titel «CAD-Praxis im Architekturbüro» erschien in dieser Zeitschrift 1985 eine Reihe von Artikeln über die Anwendung von CAD-Systemen bei Planungs- und Gestaltungsaufgaben. Der folgende Beitrag knüpft daran an und berichtet über den Einsatz eines Expertensystems für Konstruktion und Fertigung (CAD+CAM) in der Stahlbaupraxis.

Anhand der Darstellung der Auftragsabwicklung, der Struktur und der Methodik des Konstruierens werden Aspekte der Einsatzmöglichkeiten solcher Systeme und die Anforderungen an die Qualität der damit erzeugten Arbeitsunterlagen aufgezeigt.

Nach der Darstellung des Aufbaus und der Wirkungsweise eines wissensgesteuerten, selbstkonstruierenden Expertensystemes wird eine Anwendung am Beispiel der Raumbauwerkstruktur des neuen Flughafenbahnhofs in Genf vorgestellt.

Nachdem die Fertigungseinrichtungen des Stahlbaus in den letzten Jahrzehnten weitgehend automatisiert und rationalisiert wurden, wird sich die Wettbewerbsfähigkeit dieser Branche in Zukunft nur durch eine zunehmende Effizienz und Flexibilität im technischen Büro erreichen lassen. Die Konkurrenzsituation auf den nationalen und internationalen Märkten verlangen nach innovativen Problemlösungen, in denen aufwendige und anspruchsvolle Stahlkonstruktionen massgeschneidert, innerhalb kürzester Termine bei garantierter Qualität konstruiert, gefertigt und montiert werden müssen. Kleinere Auftragseinheiten, kürzere Planungs- und Lieferfristen implizieren einen erhöhten Bearbeitungsaufwand, der im technischen Büro verarbeitet werden muss.

Struktur des Konstruktionsvorganges

Ausgehend von den Architektorentwürfen oder den Planungsunterlagen der Anlagenbauer wird in der ersten Phase die statische Berechnung aufgestellt, Übersichten angefertigt und die Materialbestellung vorgenommen. Die zweite Phase umfasst die Erstellung der Werkstattzeichnungen und des zugehörigen Listenwesens. Sie wird häufig zum zeitintensivsten Teil innerhalb des Konstruktionsablaufes. In der sich anschliessenden Phase der Arbeitsvorbereitung werden die notwendigen Arbeitspapiere und NC-Steuerlochstreifen für die numerischen Werkzeugmaschinen angefertigt. Weitere Phasen wie Montageplanung, Bereitstellung von Versandpapieren, Kalkulation und administrative Aufgaben können zum Teil zeitlich versetzt oder parallel zu den Konstruktions- und Fertigungsphasen durchgeführt werden.

Der Ablauf eines Stahlbauauftrages ist hiermit grob skizziert. Die einzelnen, beschriebenen Phasen sind jedoch keine autarken Arbeitsbereiche, sondern durch unterschiedliche Interaktionen miteinander verknüpft. Während des gesamten Ablaufes müssen ständig Abstimmungen zwischen den am Prozess beteiligten Menschen stattfinden. Dies insbesondere bei Genehmigungsverfahren, Änderungen oder Montage- und Fertigungsfragen.

Im Zentrum dieses Informationsaustausches steht die *Zeichnung*; sie ist als Informationsträger die Basis der Verständigung. Eine Rationalisierung wird also bei der Zeichnungserstellung einsetzen. Die Zeichnungen sind aber lediglich das Endresultat von komplexen Denk- und Arbeitsprozessen. Wesentlich umfassendere Rationalisierungsmöglichkeiten eröffnen sich, wenn gerade diese Prozesse mit Unterstützung des Computers durchgeführt werden. Ein solcher computergestützter Entwurfs- und Fertigungsablauf wird als integrales oder ganzheitliches Konzept bezeichnet. Die Erstellung der notwendigen Arbeitsunterlagen ist dabei «nur» noch eine Ausgabe des rechnerinternen, automatisch erstellten Konstruktionsvorschlages.

An die vom Computer automatisch erstellten Zeichnungen und Arbeitsunterlagen werden heute hohe Anforderungen gestellt. Wie auf der SIA-Tagung «CAD-im Hochbau» im September 1985 in Basel [1] erläutert wurde, sollten sich diese Unterlagen vom konventionellen nur dadurch unterscheiden, dass sie exakter, konsistenter und funktionell verständlicher sind.

Bei der Zielsetzung einer deutlichen Entlastung des Konstrukteurs von seiner täglichen Detailarbeit ergeben sich erhebliche Anforderungen an die Kommunikationsfähigkeit des Konstruktionssystems.

Es ist notwendig, dass sowohl die bisherigen Erfahrungen des Stahlbauunternehmens wie auch sämtliche erforderlichen Interaktionen, die direkt oder indirekt Einfluss auf den Konstruktions- und Fertigungsablauf nehmen können, in möglichst einfacher Weise, d. h. kurz, unkompliziert und in individueller Reihenfolge dem System mitgeteilt werden können. Eine entsprechende Quittierung solcher Eingaben, gegebenenfalls mit entsprechender Fehleranalyse, ist dabei selbstverständlich.

Struktur der Konstruktion

Stahlbauten bestehen gewöhnlich aus einer Vielzahl von Bauteilen. Dies sind vor allem Bleche und genormte Profile, die in der Werkstatt bearbeitet und z. B. zu Stützen, Träger, Verbände etc. zusammengefügt werden. Solche funktionale Einheiten bezeichnet man als Hauptpositionen, wobei die einzelnen Teile je nach Bedeutung in Leit- und Anbaupositionen unterschieden werden. Die mechanische Bearbeitung kann man in folgende drei Bereiche aufteilen:

- formerweiternde Bearbeitung: Bauteilzusammenstellung aus Blechen, Anschweissen von Rippen, Kopflatten, Verstärkungen etc.
- formnehmende Bearbeitung: Ablängen, Schrägschnitte, Ausklinkungen, Durchbrüche
- geometrieverändernde Bearbeitung: Abkantungen, Verschränkungen, Überhöhungen

Soweit wie möglich werden schon in der Werkstatt oder auf Montageplätzen mehrere Hauptpositionen zu grösseren Einheiten, den Lieferpositionen, verbunden. Abschliessend erfolgt die zumeist in Etappen (Decken, Wände, Dach) gegliederte Montage des Bauwerkes auf der Baustelle. Kennzeichnend ist der modulare Aufbau des gesamten Bauvorganges. Das Bauwerk wächst konsequent von kleineren zu grösseren Einheiten. Die hierarchische Gliederung der Struktur wird durch die Art und die Geometrie der Verbindungsmittel (dies sind in erster Linie heute Schrauben- und Schweissverbindungen) vorgegeben.

Für das computerunterstützte Konstruieren und Fertigen ist es notwendig, dass diese «Eigenart» des Stahlbaus, nämlich der modulare Aufbau vom Detail zum Ganzen, sich vollständig und einfach auf die rechnerinterne Verarbeitung abbilden lässt. Darin unterscheiden sich die Aufgabenstellungen vieler technischer CAD-Anwendungen: «Stahlbauten sind keine monoli-

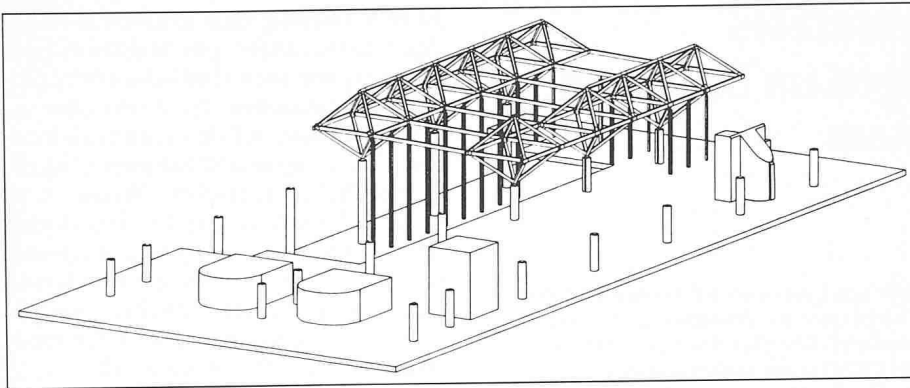


Bild 1. Montageetappe des Raumfachwerks Flughafenbahnhof Genf Cointrin (erstellt durch das System: BOCAD)

thisch, beliebig modellierbare Konstruktionen, sondern Stabwerke» [2]. Zur Verdeutlichung dieses Aspektes denke man beispielsweise an ein Vergasergehäuse im Automobilbau. Derart komplexe Formen wird man günstig interaktiv am Bildschirm modellieren. Dies ermöglicht ein kontrolliertes Arbeiten, da der Konstrukteur nach jeder Aktion die Auswirkungen seines Handelns am Bildschirm direkt betrachten kann.

Ganz im Gegensatz dazu sind die Formen der Bauteile im Stahlbau von beschränkter Zahl und einfach in der Geometrie. Die Gestaltungsveränderungen der oben beschriebenen mechanischen Bearbeitung der Teile gehören zu den Haupttroutinearbeiten. Es führen bei der hohen Zahl von Bauteilen allein schon ökonomische Gesichtspunkte zu der Forderung, dass sowohl der Profilaufbau, als auch sämtliche Detaillierungen vom Computer vollständig automatisch durchgeführt werden müssen.

Methodik des Konstruierens

Ein Konstrukteur überlegt sich nach dem Studieren der Aufgabenstellung

aus seinem Fachwissen und der Erfahrung heraus Möglichkeiten zur Lösung (Lösungshypothesen). Der erfolgversprechendste Weg wird versucht und mit der Konstruktion begonnen. Das Eintreten eines bestimmten Ereignisses, z. B. der Fall, dass eine erforderliche Anzahl von Schrauben sich auf dem zur Verfügung stehenden Platz nicht unterbringen lässt, verlangt hinsichtlich der anzustrebenden Lösung ein modifiziertes oder gar ein gänzlich anderes Vorgehen. Bis zum Abschluss der Konstruktion werden ständig solche wissensgestützte Abstimmungen erforderlichlich.

Der Konstrukteur kann sich hierbei auf das Repertoire seiner bisherigen und aktuell erarbeiteten Erfahrungen abstützen. Mit der Übung wird die Art, wie er seine Aufgabe löst immer geschickter, d. h. neben einem grösseren Spektrum an Lösungsideen werden auch die Erfolgsaussichten realistischer eingeschätzt, wobei der Arbeitsverlauf harmonischer abläuft, da die Methodik gewissermassen ins «Gefühl» übergeht. Treten nun häufig gleichartige Aufgaben auf, so wird die Arbeit zur Routine. Dies äussert sich beispielsweise darin, dass ein Konstrukteur auf die Frage:

«Wie macht man das?» nicht mehr direkt sagen kann, wie er vorgeht – der ganze Prozess verläuft intuitiv.

Analysiert man den Bereich der Routinearbeit an der Konstruktion, so fällt auf, dass mit hoher Wahrscheinlichkeit jeweils der Erfolg der Arbeitsmethode voraussagbar ist. Gelingt es, solche wissensgestützte Prozesse in Regeln und Fakten für die Computersteuerung aufzubereiten, so ist ein wesentlicher Schritt vollzogen, den Konstrukteur zu entlasten.

Anspruchsvollere Konstruktionen im Stahlbau stellen naturgemäss höhere Anforderungen an den Konstrukteur. Er bedient sich dabei zahlreicher bewährter Hilfsmittel, beispielsweise der Projektionstechniken der darstellenden Geometrie. Komplizierte Anschlüsse werden auch heute noch nicht zuletzt auch aus produktionstechnischen Gründen im Massstab 1:1 am Reissbrett durchkonstruiert. Der erforderliche Zeitaufwand hierfür kann so hoch werden, dass eine wirtschaftliche Abwicklung nicht mehr möglich ist. Heute liegen diese Hilfsmittel als *exakte, numerische Computerverfahren* vor. Eingegliedert in ein Expertensystem für die Konstruktion werden sie für den Konstrukteur einfach und effektiv nutzbar.

Zusammenfassend zeigt sich die Detaillierung von Anschlusskonstruktionen, deren zeichnerische Darstellung und weitere Verarbeitung, eingebunden im Prozess der Auftragsabwicklung, als Hauptverursacher des Arbeitsanfalls im technischen Büro. Hierbei wurde deutlich, dass ein Computersystem für die Konstruktion ganzheitlich arbeiten muss, d. h. den gesamten Verlauf von der Planung bis zur Montage umfassen muss. Eine wirkliche Entlastung ergibt sich nur, wenn es nach der Aufgabenstellung selbständig einen produktions-

Bild 2. Eingabebeispiel für ein Raumfachwerkelement

```

MAKROS:METO_RFW;
AUFTRAG:SIA86,Besteller,Objekt,Bauort,Leiter;ENDE;

ZEICHNUNG: Nr. 4711, Beispiel;

PUNKTE: MITZ; ABSOLUT; NORASTER;
1, (2;3600) , (2;3600) , (0;7200);
3, (0;2;7200,0), (2;0;2;7200), (4;3600);
7, (2;7200) , (2;0) , (-3000,0);
9, (5200,7200) , (0,-2000) , (2;0);
ENDE;

EBENE:3-4-6;

$1,RIEGEL,MSH400*200*16,FE430C,3-4,M,0,M;
$1,,,4-5; $1,,,5-6; $1,,,6-3;
$1,DIAGONALE,MSH300*300*10,,1-(3,6); $1,,,2-(3,6);
$1,STUETZE,MSH200*200*10,,,7-4;
$1,TRAEGER,HEB260,ST37-2,9-8,M(-30),0,H; $1,,,10-8,M(30),0,H;

KNOTEN (TYP1A, 1); KNOTEN (TYP9, 2); KNOTEN (TYP6R-A/K, 3);
KNOTEN (TYP4C-A/K, 4); KNOTEN (TYP6L, 5); KNOTEN (TYP11, 6);

BLECHAUFL (3-2,R); BLECHAUFL (4-2,L);

ECKANS (7-4, 9-8, 10-8, LNP100*50*B, SBS20*50, 2);

ENDE: Zeichnung;
ENDE: Job;
                
```

reifen Entwurf erzeugt, der vom Konstrukteur überprüft und – oder – weiterbearbeitet werden kann.

Aufbau und Arbeitsweise eines Expertensystems

Unter einem Expertensystem für Konstruktion und Fertigung im Stahlbau versteht man eine Reihe von Computerprogrammen, die sich hinsichtlich einer gestellten Konstruktionsproblematik ähnlich intelligent verhalten können wie ein menschlicher Experte. Die einzelnen Programme übernehmen hierbei abgegrenzte Aufgabenbereiche und beziehen sich dabei alle auf eine zentrale Informationsstelle: das rechnerinterne Bauwerksmodell (RIM). Dieses Modell wird durch die ersten beiden Programmbausteine (siehe Bild 3) aufgebaut und modifiziert. Zwei weitere Programme stehen zur Erzeugung der notwendigen Konstruktions- und Fertigungsunterlagen zur Verfügung. Das RIM umfasst die Speicherung, Verwaltung und Verarbeitung der Bauteile und deren zugeordneter Daten [4].

Ein Profil, gemäss Bild 4, lässt sich dreidimensional durch die Koordinaten seiner Eckpunkte erfassen, wobei die Topologie durch den Profiltyp bestimmt wird. Gleichzeitig werden eine Reihe von zugeordneten Attributen wie z. B. Abmessungen, Verwendungsbezeichnung, Material der Bauteile mitverwaltet. Eng verknüpft mit diesem Modell sind die Verfahren (Algorithmen), welche die Bearbeitung der Stahlprofile simulieren.

Ein Schrägschnitt kann beispielsweise hierbei vereinfacht auf das mathematische Problem der Schnittpunktermittlung zweier Geraden zurückgeführt werden. Der verbleibende Restkörper wird mit den geänderten Geometrie- und Topologieinformationen und den konsequent modifizierten Attributsdaten in das Bauwerksmodell zurückgespeichert.

Bei der in Bild 5 gezeigten Verbindung eines Trägers mit einem Verbandswinkel wird in der Werkstatt ein Knotenblech in den Träger geschweisst. Er erhielt zuvor ebenso wie der Winkel die passenden Bohrungen für die Schraubenverbindung.

Aus einer Datenbank mit den gängigen Profilen und Schrauben wird eine Schraube für die erforderliche Klemmlänge und die gewünschte Anzahl von Muttern und Unterlagsscheiben ausgewählt. Träger und Winkel werden beide als Einzelteile auf die Baustelle geliefert; sie sind daher Hauptpositionen,

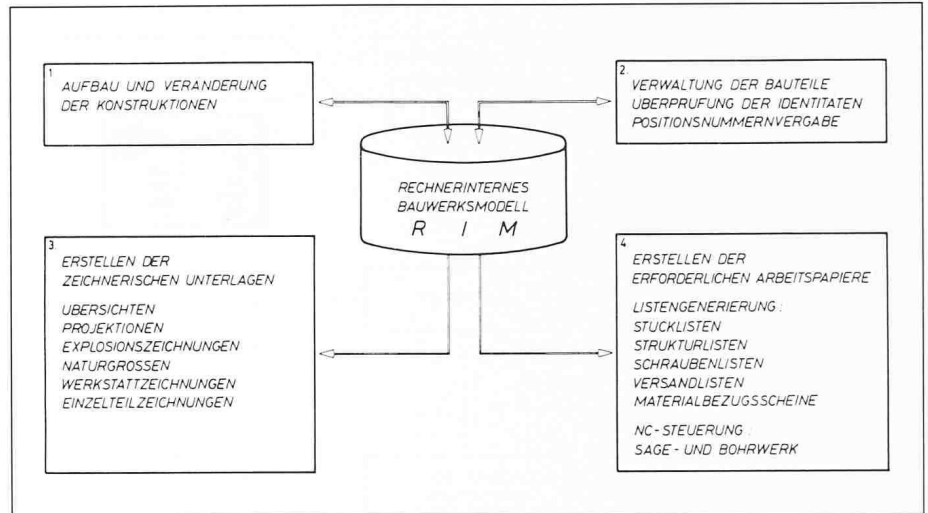


Bild 3. Programmbausteine eines CAD/CAM-Expertensystem

Bild 4. Zur rechnerinternen Darstellung der Bauteile

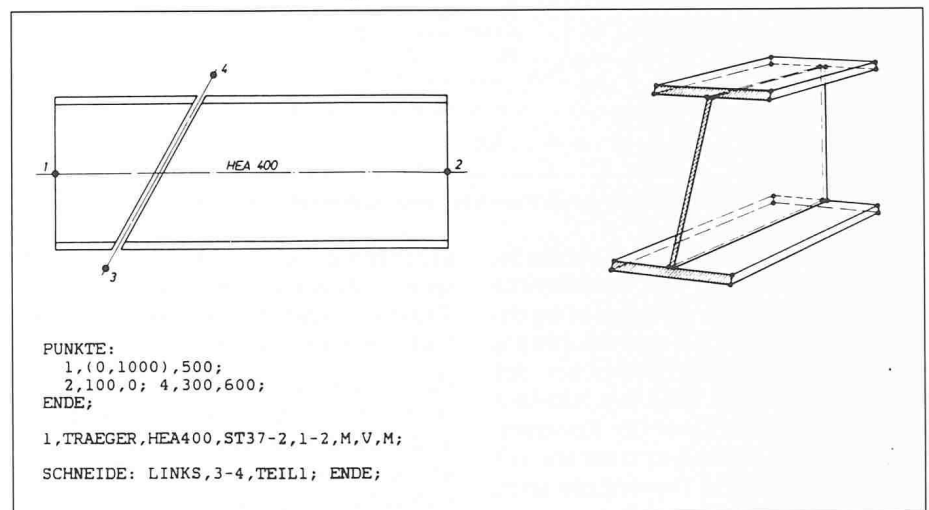
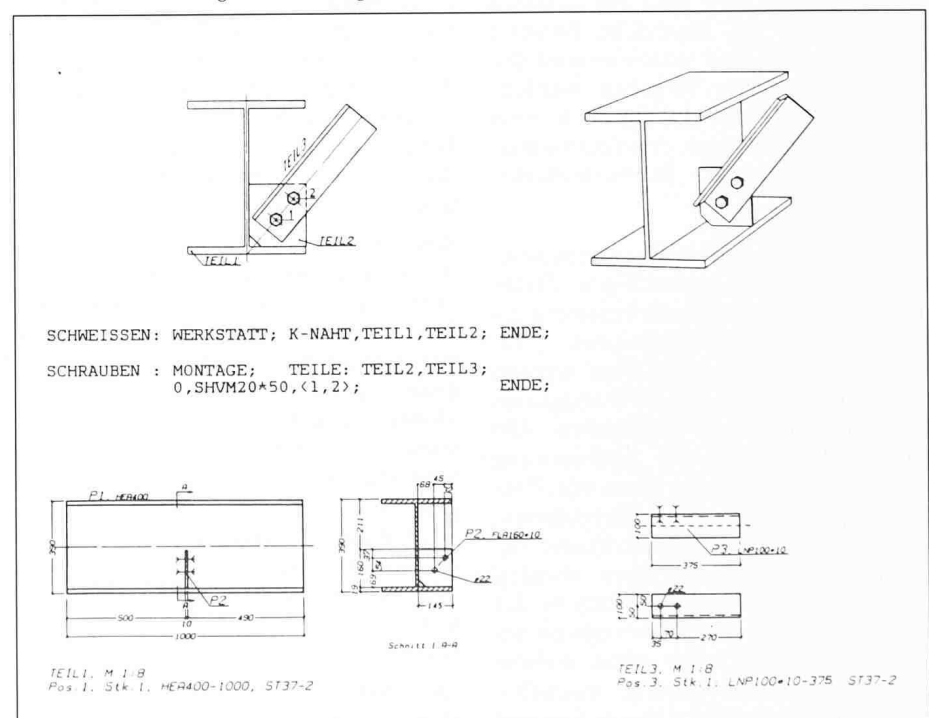


Bild 5. Zur Behandlung von Verbindungsmitteln



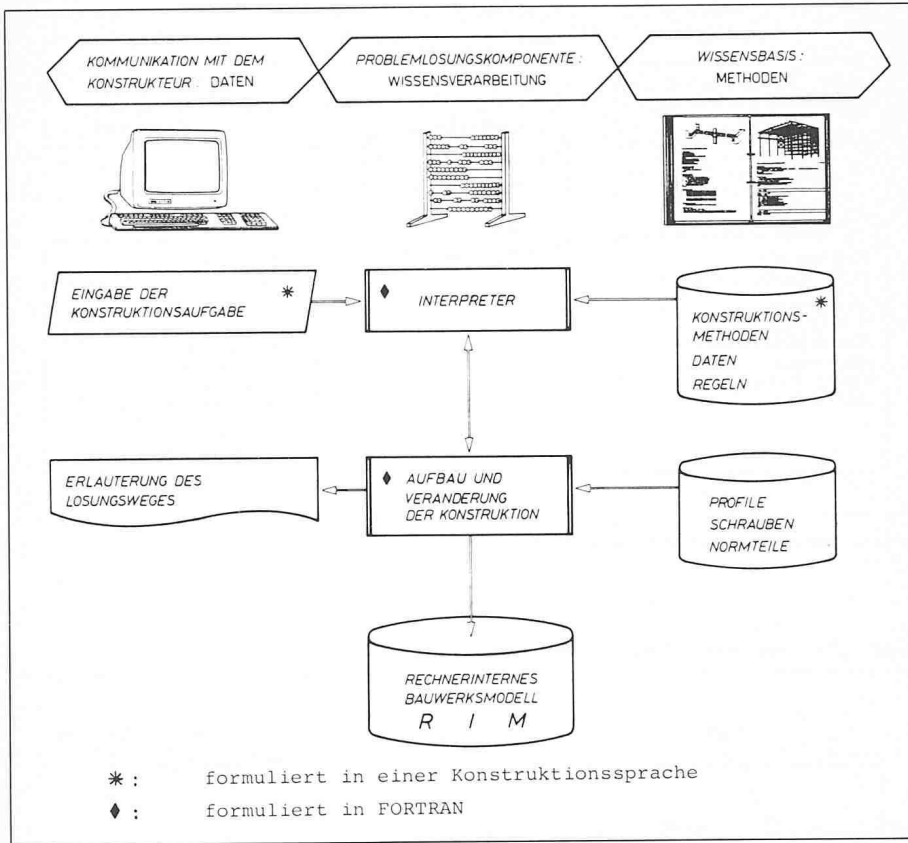


Bild 6. Programmtechnische Dreiteilung des Expertensystems am Beispiel der Konstruktionskomponente

die erst bei der Montage miteinander verschraubt werden. Das Knotenblech ist eine Neben- oder Anbauposition des Trägers. Durch die Art und Anordnung von Verbindungsmitteln zwischen den Bauteilen wird das RIM mit Informationen über die Struktur der Konstruktion versorgt – ausserdem kommen weitere Geometrie- und Topologiedaten zu der Bauteilbeschreibung hinzu.

Eine abschliessende Bearbeitung des RIM übernimmt ein weiterer Programmbaustein mit dem die gesamte Konstruktion auf identische Bauteile überprüft wird und anschliessend die Positionsnummern vergeben werden. Danach liegt ein geometrisch und strukturell schlüssiges, dreidimensionales rechnerinternes Bauwerksmodell vor.

Die nachfolgenden Programmbausteine erzeugen die notwendigen Zeichnungen, Listen und Arbeitspapiere sowie Steuerungsinformationen für Werkzeugmaschinen. Hierbei werden die Informationen des RIM ausgewertet, aufbereitet und ausgegeben. Die Anforderungen für die Aufbereitung lassen sich einmalig in Form von Fakten, Regeln und Leitlinien formulieren. Jedesmal, wenn ein Konstrukteur bestimmte Planungsunterlagen abrufen möchte, ist das Expertensystem in der Lage, mit dieser «Orientierung» die gewünschten Unterlagen ohne weitere Mehreingaben selbständig auszuführen. Somit gewährleistet dieses Konzept

gleichzeitig eine absolute Widerspruchslösung zum erstellten Konstruktionsergebnis und einen hohen Grad an Fehlerfreiheit.

Für Übersichtspläne kann die Konstruktion in verschiedenen Projektionsarten und beliebigen Blickrichtungen gezeichnet werden. Der Vorgang lässt sich dabei durchaus mit einem Photographen vergleichen, der ein Miniaturmodell eines Gebäudes aus verschiedenen Blickwinkeln ablichtet. Der Computer muss die räumlichen Koordinaten der Bauteile über eine Projektionsvorschrift in eine ebene Abbildung auf der Zeichnung umrechnen. Effiziente «Hidden Line Algorithmen» [4] ermöglichen hierbei die wahlweise Ausblendung oder die gesonderte Darstellung unsichtbarer oder verdeckter Teile.

Besonders hervorgehoben wurde schon der arbeitsintensive Bereich der Erstellung von Werkstattzeichnungen. Der hierzu einsetzbare Modul erkennt an den darzustellenden Bauteilen die Veränderungen der Geometrie, Schraubenlöcher, Anbauteile etc. und führt selbständig alle notwendigen Ansichten, Schnittdarstellungen und Vermessungen aus. Sämtliche Symbole und Bezeichnungen werden durch eine Prozedur automatisch plaziert. Kollisionen mit Bauteilkonturen lassen sich hinsichtlich der Lesbarkeit und der Verständlichkeit der Zeichnung steuern.

Die Arbeitsweise eines Expertensystems orientiert sich am Vorgang des

praktischen Konstruierens. Wie gezeigt, verfügen die Problemlösungskomponenten über Fähigkeiten, beispielsweise Schrägschnitte an Träger oder Verbindungen bis zu produktionsgeeigneten Unterlagen aufzuarbeiten. Möchte man nun den Konstruktionsvorgang automatisch ablaufen lassen, muss die beschriebene Methodik des Konstruierens in computergeeignete Verfahren übertragen werden. Hierbei wird die geläufige Aufteilung von Computerprogrammen in Daten und Datenverarbeitung verlassen. An diese Stelle tritt die in Bild 6 gezeigte dreiteilige Struktur der Wissensverarbeitung. Die Konstruktionsaufgabe und das in einer Methodenbank gesammelte Wissen zu deren Lösung werden in einer Konstruktionsprache, die dem Sprachgebrauch des technischen Büros gemäss ist, formuliert. Ein Interpretationsmodul liest die Informationen beider Teile und macht sie der jeweiligen Problemlösungskomponente verständlich. Sie kann dann, geführt durch die Regeln und Fakten der Methodenbank, die jeweilige Problemstellung selbständig lösen (heuristisches Verfahren).

Konstruktionspraxis mit dem Expertensystem

Bild 1 zeigt die erste Etappe der Stahlkonstruktion des neuen Flughafenbahnhofs in Genf-Cointrin. Der Auftrag gliedert sich in das Raumfachwerk des Daches und in eine innen liegende Bühnenkonstruktion. Er umfasst damit ein sehr breites Anforderungsspektrum an ein Expertensystem. Zum einen trifft man auf routinemässige Trägeranschlüsse im Bühnenbereich, die, typisch für den Stahlbau, auf den ersten Blick alle gleich aussehen. Im Detail aber erweisen sie sich aus den unterschiedlichsten Gründen oft als recht eigenständige individuelle Konstruktionen. Zum anderen muss die schwierige Konstruktionsgeometrie der Fachwerkknotenpunkte bewältigt werden.

Dort, wo die quadratischen Diagonalrohre mit den horizontalen, rechteckigen Riegelrohren zusammentreffen, werden in der Werkstatt geschweisste Knotenelemente aus kurzen Rohrstücken für den Anschluss der Diagonalen und massive Vollstabstücke für die Verbindung der Riegel angeordnet. Die gerade abgelängten Diagonalrohre und Horizontalriegel werden bei der Montage zwischen den auf Hilfsgerüsten gelagerten Knotenelementen eingeschweisst. Schwerpunkte der Konstruktionsarbeit liegen in der Ermittlung der Verschneidegeometrie der Knotenelemente und bei der Realisierung von

möglichst exakten Anschlussflächen. Schon geringe Winkelfehler der Diagonalenstützen lassen sich bei der Montage nicht mehr ausgleichen.

Ein Beispiel für die Computereingabe des Raumfachwerkes zeigt Bild 2. Nach einigen Angaben über die Auftragsorganisation definiert der Konstrukteur räumliche Hilfspunkte. Diese dienen ihm als Gerüst zur Wahl von Konstruktionsebenen oder zur Plazierung von Stahlprofilen, die jeweils zwischen zwei Punkte gelegt werden.

Anschliessend ruft er aus der anfänglich bezeichneten Wissensbasis (siehe Bild 7) Konstruktionsmethoden auf, die dann die Ausbildung der Knotenelemente durchführen. Während sich die Angaben für die Knotenkonstruktion auf die Knotennummer und den Ausführungstyp beschränken, hat der Konstrukteur bei den Bühnenanschlüssen die Auswahl zwischen mehreren Eingabevarianten. In dem angeführten Beispiel sind die Anschlusswinkel und die Schrauben, mit denen die Rohrstütze und die beiden I-Träger miteinander angeschlossen werden, vorgegeben. Gibt der Konstrukteur lediglich die anzuschliessenden Stäbe an, wählt die Methode selber nach vorher festgelegten Regeln ein günstiges Winkelprofil als Anschlusselement und eine konstruktive Anordnung von Schrauben. Diese Art der Methodentechnik hat sich sehr bewährt. Mit steigender Anzahl der Eingabeparameter wird die Konstruktion definitiver beschrieben, wo erforderlich, individuell festgelegt –

andererseits lassen sich gleiche Anschlüsse mit minimalem Aufwand beschreiben.

Nach der abgeschlossenen Eingabe wird der Konstruktionsbaustein gestartet, der dann im Batchbetrieb die Aufgabe selbständig löst. Hierdurch wird der Konstrukteur sofort frei für neue Aufgaben und die vorhandene Computerkapazität kann ohne Einführung eines Schichtbetriebes rund um die Uhr genutzt werden. Hat der Computer die Aufgabe gelöst, dann kann sich der Konstrukteur die Konstruktion mit dem gewünschten Blickwinkel – wenn erforderlich auch in Ausschnitten (siehe Bild 2) am Bildschirm darstellen lassen. Für den Fall, dass er mit dem Ergebnis zufrieden ist, können anschliessend die notwendigen Zeichnungs- und Fertigungsunterlagen (siehe Bild 8) abgerufen werden.

Entwicklung von Konstruktionsmethoden

Ein Expertensystem für den Stahlbau wird gewöhnlich mit einer Basismethodenbank ausgeliefert. Als Beispiel hierfür lassen sich Trägeranschlüsse gemäss den SZS-Handbüchern anführen. Für die tägliche Praxis muss das im eigenen Unternehmen vorhandene Know-how aufgearbeitet und in die Methodenbank integriert werden. Dies geschieht im Austausch zwischen erfahrenen Konstrukteuren und dem Entwicklungsingenieur. Er formuliert die Methoden in

der Konstruktionsprache, testet sie gründlich aus und dokumentiert deren Anwendung. Weiterhin unterstützt er die Konstrukteure bei der Benutzung des Systems, wobei er direkt die notwendigen Rückmeldungen über die Funktionalität seiner Methoden erhält. Auf diese Weise kann ein günstiger Rationalisierungseffekt erzielt werden, der erstens für alle Konstrukteure verbindlich ist und zweitens bei gleichen Aufgabenstellungen auch zu gleichen Lösungen führt. Die dadurch erreichbare grössere Systematik führt zusätzlich in der Produktion und der Montage zu Vereinfachungen.

Als Beispiel für die Arbeitsweise einer Konstruktionsmethode soll der Arbeitsablauf beim Anschluss zweier Diagonalen mit den Horizontalriegeln am Hilfspunkt Nr. 5, gemäss Bild 2, kurz skizziert werden.

Mitteilung an der Expertensystem:

KNOTEN (TYP6L, 5);

Lösung:

- A) Analyse der Konstruktionsumgebung
 - Identifizierung der in den Knoten mündenden Stäbe
 - Klärung der Verträglichkeit des Knotentyps mit der Konstruktionsumgebung
- B) Ausführung der Konstruktion
 - Kürzen der Diagonalstäbe und der Horizontalriegel
 - Erzeugung der massiven Horizontalstäbe
 - Erzeugung der Diagonalrohrstücke

Bild 7. Knotentypen aus der Konstruktionsmethodenbank

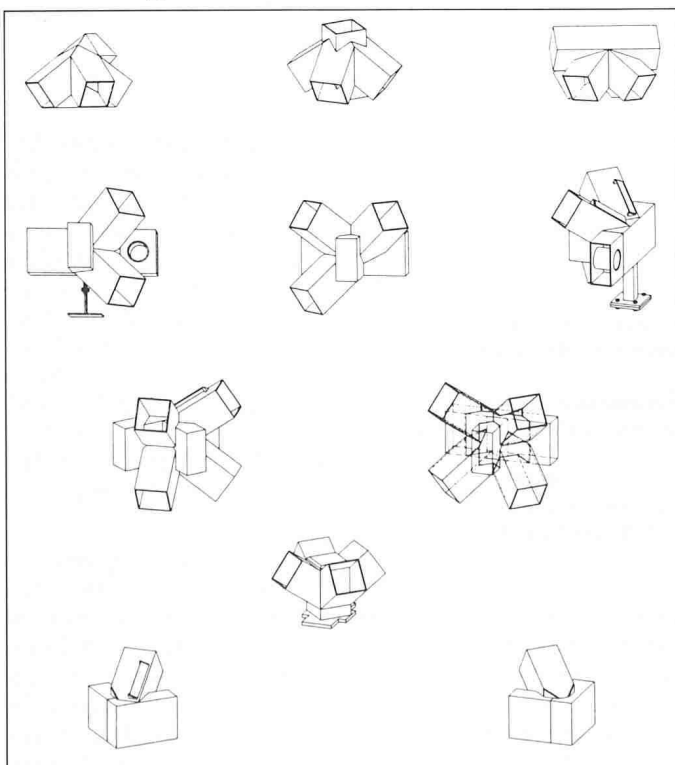
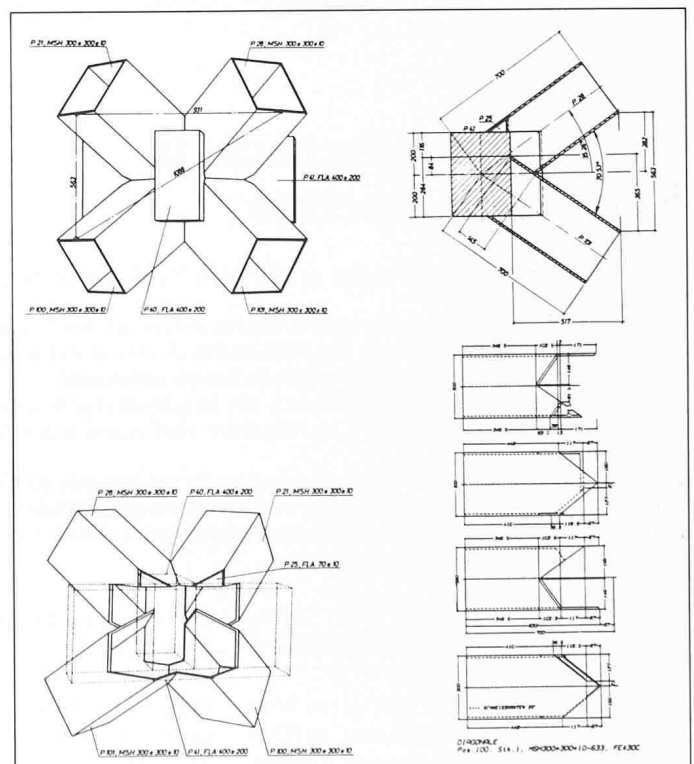


Bild 8. Details aus den Werkstattzeichnungen



- Auswahl der Verschneidungsreihenfolge
- räumliche Verschneidung der Diagonalen und Riegel
- werkstattseitiges Verschweissen der Knotenelemente
- montageseitiges Verschweissen der Diagonalen und Riegel mit dem Knoten
- Typenmässiger Anschluss von Stützen und Fassaden

Bild 8 zeigt die automatisch erstellten Schnittzeichnungen der Diagonalenstücke eines Knotens. Die Darstellung aller vier Ansichten ist dabei besonders geeignet für die Produktion. Für die Vermassung und die Projektionsansichten der Knoten werden analog zu den Konstruktionsmethoden Steuerungen für die Zeichnungserstellung entwickelt.

Zusammenfassung

Ganzheitlich rechnerunterstütztes Konstruieren und Fertigen im Stahlbau mit einem Expertensystem bedeutet eine Entlastung des Konstrukteurs von der täglichen Routinearbeit einerseits und die Verfügbarkeit moderner, effizienter Hilfsmittel andererseits. Der Begriff der Interaktivität muss in dem Sinne erweitert werden, dass ein System in der Lage sein muss, bei individuellen Konstruktionsaufgaben im Umfeld von Auftragsabwicklung, Konstruktion, Fertigung und Montage hinreichend flexibel zu reagieren.

Im praktischen Einsatz werden vom Expertensystem nach einmaliger Eingabe der Aufgabenstellung selbständig produktionsreife Zeichnungen, Fertigungsunterlagen und Steuerungen für NC-Werkzeugmaschinen erstellt. Durch die zentrale Speicherung aller Informationen im rechnerinternen Bauwerksmodell sind alle Arbeitsunterlagen konsistent und absolut widerspruchsfrei.

Die Steuerung des Expertensystems übernimmt die Konstruktionsmethoden der Wissensbasis. Auftragsübergreifend können Anpassungen und Weiterentwicklungen zu flexiblen Lösungen und höherer Effizienz führen.

Neben der guten Zusammenarbeit von Konstrukteuren und Methodenentwicklern sind hier die Genese und die Zukunftsperspektive des Expertensystems sowie die Verfügbarkeit des Fachpersonals bei der Systemwartung unabdingbare Voraussetzung.

Vom Konstrukteur, der mit dem Expertensystem arbeitet, wird hinsichtlich seiner eigentlichen Aufgabe ein beachtliches Engagement gefordert, das sich von der Konzentration auf die manuelle Ausführung von Detailarbeiten wandelt, hin zu globaler Auseinandersetzung mit der Konstruktion. Dieses Arbeitsfeld umfasst:

- die sorgfältige Auswahl von Detailkonstruktionen
- die Analyse der Montage- und Fertigungseignung

- Funktionalitätsprüfungen und Qualitätskontrollen
- die konsequente Integration ökonomischer Aspekte
- Weiterentwicklungen und Optimierungen

Adresse des Verfassers: M. Breit, dipl. Ing. RUB, Meto-Bau AG, 5303 Würenlingen.

Literaturverzeichnis

- [1] *Bernet, J.*: CAD-Praxis im Architekturbüro, SIA-Dokumentation 95, Zürich 1985 und alle Berichte im SIA 1985
- [2] *BOCAD-Ingenieurgesellschaft*, Konstruieren und Fertigen im Stahlbau mit dem System CADBAU 3/CAMBAU, Eigenveröffentlichung 1983
- [3] *Falck, M.*: Zur rechnergestützten Berechnung und Konstruktion von stählernen Stabtragwerken des Industrie- und Anlagenbaus, TWM 85-4, Bochum 1985
- [4] *Haake, H.P.*: Grundlagen zum dreidimensionalen rechnergestützten Konstruieren im Stahlbau mit Anwendungen, TWM 82-9, Bochum 1982
- [5] *Pegels, J.*: Erfahrungen mit künstlicher Intelligenz - Fachwissen in CAD/CAM-Systemen für den Stahl-, Holz- und Anlagenbau, VDI Berichte 1985
- [6] *Pegels, J.*: Programmsystem Konstruktion, Arbeitsvorbereitung und Fertigung im Stahlbau, TWM 75-10, Bochum 1975
- [7] *Schlensker, M.*: Verfahrensgrundlage des rechnergestützten Konstruierens mit Hilfe einer Konstruktions-Methodenbank, TWM 82-11, Bochum 1982

TWM = Technisch-wissenschaftliche Mitteilungen des Instituts für konstruktiven Ingenieurbau der Ruhruniversität Bochum

Der Wirbelfallschacht in Kanalisationsnetzen

Von Markus Kellenberger und Peter Volkart, Zürich

Im Rahmen eines Forschungsprojektes werden derzeit an der Versuchsanstalt für Wasserbau, Hydrologie und Glaziologie der ETH Zürich (VAW) in Zusammenarbeit mit dem Bundesamt für Umweltschutz (BUS) Wirbelfallschächte untersucht.

In einem ersten Schritt wurden praktisch alle in schweizerischen Kanalisationen bestehenden Wirbelfallschächte inspiziert. In folgenden werden einige Resultate dieser Feldkampagne vorgestellt.

In einem zweiten Schritt werden insbesondere für schießende Zuflüsse die als kritisch erkannten Elemente einer rechnerischen und experimentellen Prüfung unterzogen. Dabei sollen neben den rein hydraulischen Gesichtspunkten auch solche der Bautechnik, des Betriebes und der Wirtschaftlichkeit Eingang finden.

Was ist ein Wirbelfallschacht?

Ein Wirbelfallschacht dient dazu, Wasser oder Abwasser möglichst geführt über eine gewisse Höhenstufe abzulei-

ten. Zentrale Bedeutung kommt dabei dem Fallrohr zu, einem Kreisrohr mit lotrechter Achse, an dessen Innenwandung der Abfluss auf einer Spiralbahn strömt. Erdanziehung, Zentripetalkraft und Wandreibung bestimmen hier

weitgehend den Strömungsverlauf. Alle diesem Bauteil vorgeschalteten Elemente dienen ausschliesslich dazu, den Zufluss an eine gekrümmte Aussenwand anzuschmiegen und anschliessend ins Fallrohr zu leiten. Die nachgeschalteten Elemente dagegen werden vorgesehen, um die verbleibende Energie des fallenden Strahles ohne Schadensgefahr für die Konstruktion teilweise umzuwandeln sowie den Abfluss zu entlüften und einer beruhigten Strömung im abgehenden, tiefliegenden Strang zuzuführen.

Das Bild 1 zeigt die üblichen Bauteile eines Wirbelfallschachtes: In Strömungsrichtung folgt dem *Zulaufgerinne* eine *Drallkammer*. Hier wird die ursprüngliche Sohlenströmung in eine eigentliche Wandströmung umgelenkt. Zwischen *Fallrohr* und *abgehendem Kanal* wird üblicherweise eine *Toskammer*