

Zeitschrift: Schweizer Ingenieur und Architekt
Herausgeber: Verlags-AG der akademischen technischen Vereine
Band: 104 (1986)
Heft: 19

Wettbewerbe

Nutzungsbedingungen

Die ETH-Bibliothek ist die Anbieterin der digitalisierten Zeitschriften. Sie besitzt keine Urheberrechte an den Zeitschriften und ist nicht verantwortlich für deren Inhalte. Die Rechte liegen in der Regel bei den Herausgebern beziehungsweise den externen Rechteinhabern. [Siehe Rechtliche Hinweise.](#)

Conditions d'utilisation

L'ETH Library est le fournisseur des revues numérisées. Elle ne détient aucun droit d'auteur sur les revues et n'est pas responsable de leur contenu. En règle générale, les droits sont détenus par les éditeurs ou les détenteurs de droits externes. [Voir Informations légales.](#)

Terms of use

The ETH Library is the provider of the digitised journals. It does not own any copyrights to the journals and is not responsible for their content. The rights usually lie with the publishers or the external rights holders. [See Legal notice.](#)

Download PDF: 13.03.2025

ETH-Bibliothek Zürich, E-Periodica, <https://www.e-periodica.ch>

Concours: N9 - Vallorbe-Chavornay, viaduc d'Orbe

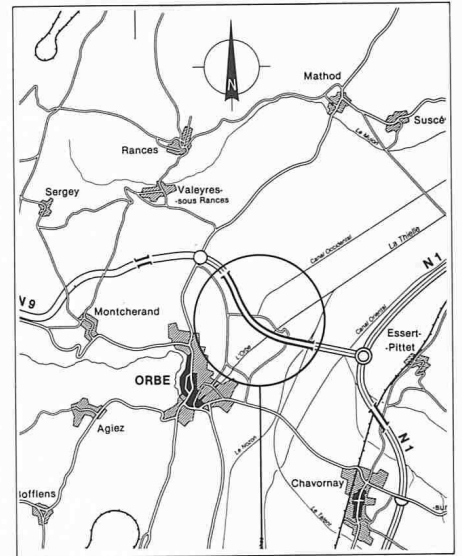
Introduction

Le Département des travaux publics du canton de Vaud, par l'intermédiaire du Bureau de construction des autoroutes, a ouvert un concours de projets pour la construction du viaduc d'Orbe sur la N9, Vallorbe-Chavornay.

Ce concours a été ouvert à sept groupes formés chacun de deux bureaux d'ingénieurs au moins. Le viaduc, long de 2100 m et large de 20 m, traverse la plaine de l'Orbe et notamment divers cours d'eau et routes.

Le jury était composé comme suit: H. Vonlanthen, ingénieur en chef du Bureau des autoroutes, Lausanne, président, J.-C. Badoux, professeur à l'EPF, Lausanne, R. Beylouné, ingénieur, bureau Realini & Bader et

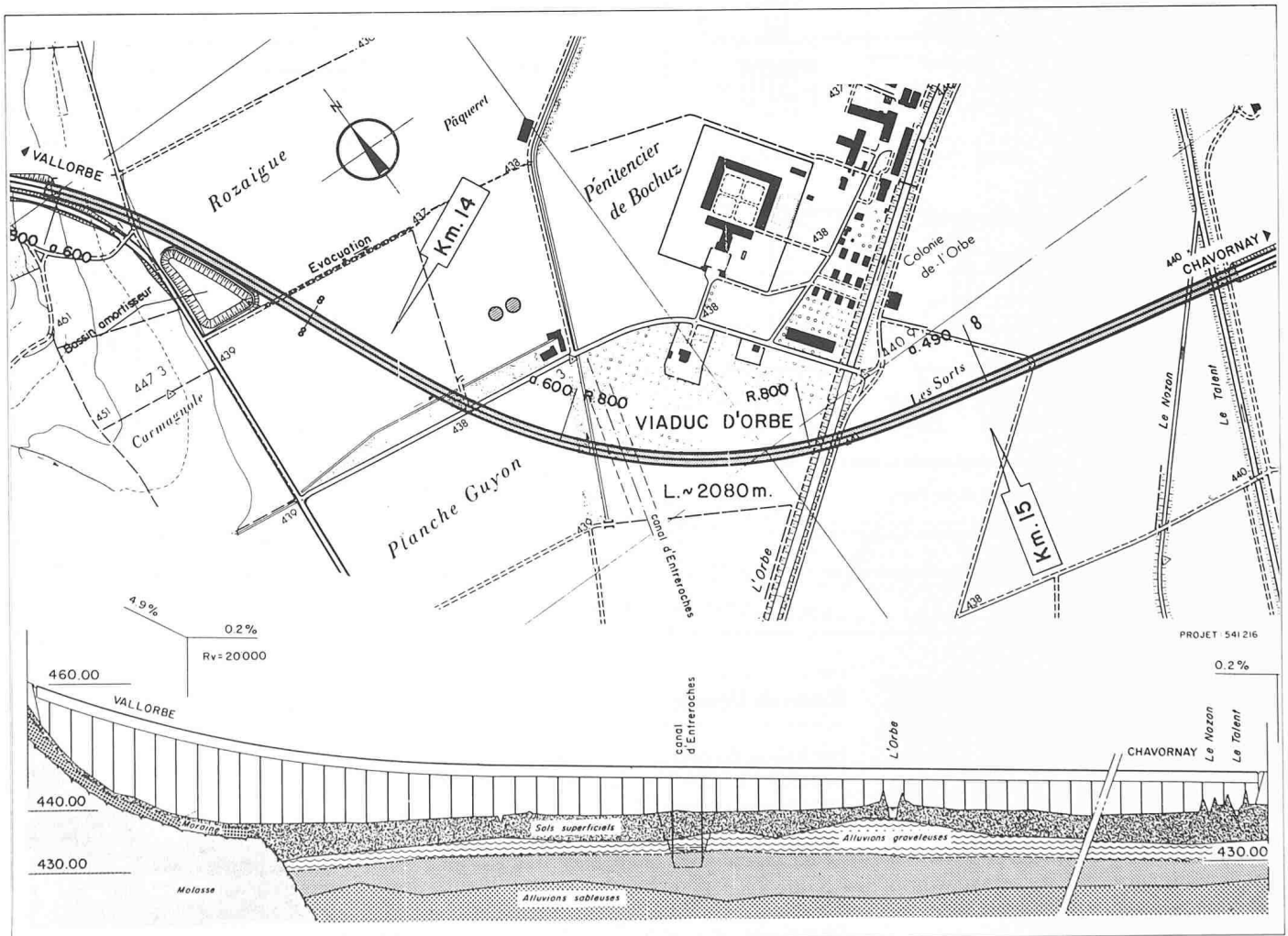
Associés, Lausanne, J.-P. Dresco, architecte cantonal, Lausanne, H.-H. Hauri, professeur à l'EPF, Zurich, Ch. Menn, professeur à l'EPF, Zurich, J.-C. Pignet, professeur à l'EPF, Lausanne, P. Schmalz, ingénieur, chef de section à l'Office fédéral des routes, B. Vouga, architecte SIA, Lausanne, R. Walther, professeur à l'EPF, Lausanne; suppléants: M. Donzel, ingénieur, adjoint scientifique à l'Office fédéral des routes, Ch.-A. Steudler, ingénieur en chef adjoint au Bureau de construction des autoroutes, Lausanne, H. Fleischer, ingénieur au Bureau de construction des autoroutes Lausanne; experts pour le calcul du coût des ouvrages: le Groupe suisse des travaux publics de la Société suisse des entrepreneurs; le Centre suisse de la construction métallique; expert pour la géotechnique: H. Detrey, ingénieur, bureau H.B. de Cérenville, av. Rumine 11, 1005 Lausanne.



Critères de jugement

Le jury classera les projets en fonction des critères suivants:

- Conception et construction
- Esthétique et intégration dans le site
- Coût



1er prix (55 000 fr. avec mandat d'exécution): **Pétignat & Narbel**, Bureau d'ingénieurs-conseils S.A., Montreux; collaborateur: **D. Girardin; G. de Kalbermatten & F. Burri, P. Missbauer**, associé, Sion

Rapport du jury

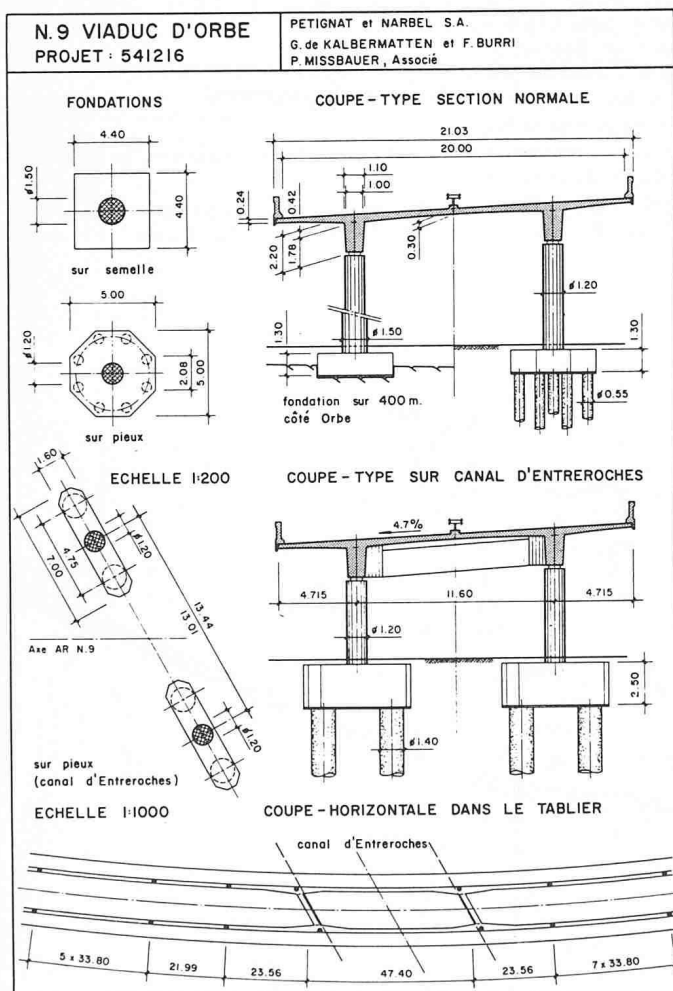
L'ouvrage de 2077 m est subdivisé en 3 tronçons. Il comporte 63 travées de 20 à 35 m, hormis le franchissement du canal où la portée atteint 47 m.

Le tablier en béton coulé sur place, reposant sur des piles circulaires, est constitué d'une dalle d'épaisseur variable et de 2 poutres maîtresses trapézoïdales. Pour Entreroches, la même section est utilisée avec un élargissement des poutres et deux fortes entretoises.

Il s'agit d'une réalisation monolithique utilisant la précontrainte longitudinale et transversale du tablier. L'exécution moyennant un cintre auto-porteur, ripable de travée en travée, est expérimentée.

L'ouvrage est d'une conception simple et éprouvée. Les portées au voisinage du canal d'Entreroches ne sont pas judicieusement réparties. Les sections bien dimensionnées lui confèrent une bonne qualité et une grande durabilité. Les options sur le plan des fondations sont judicieuses.

Ce projet tire un bon parti de la technique du béton coulé sur place et parvient à des formes générales simples et pures. Les deux poutres présentent un léger fruit s'harmonisant bien avec les piliers ronds. Le coût de l'ouvrage est favorable.



La notion «Conception et construction» comprend en particulier la conception générale de l'ouvrage, la durabilité, le risque durant et après la construction.

Dans le cas du présent concours, le critère «conception et construction» jouera un rôle prépondérant dans l'appréciation des projets. Les deux autres critères auront un poids égal entre eux, mais inférieur à celui du premier.

2e prix (50 000 fr.): **G. Roubakine & Cl. Monod S.A.**, Lausanne; collaborateur: **M.C. Knecht; Bureau AIC - Schaer, Weibel & Meylan S.A.**, Lausanne; **Bureau Géotest S.A.**, Etagnières

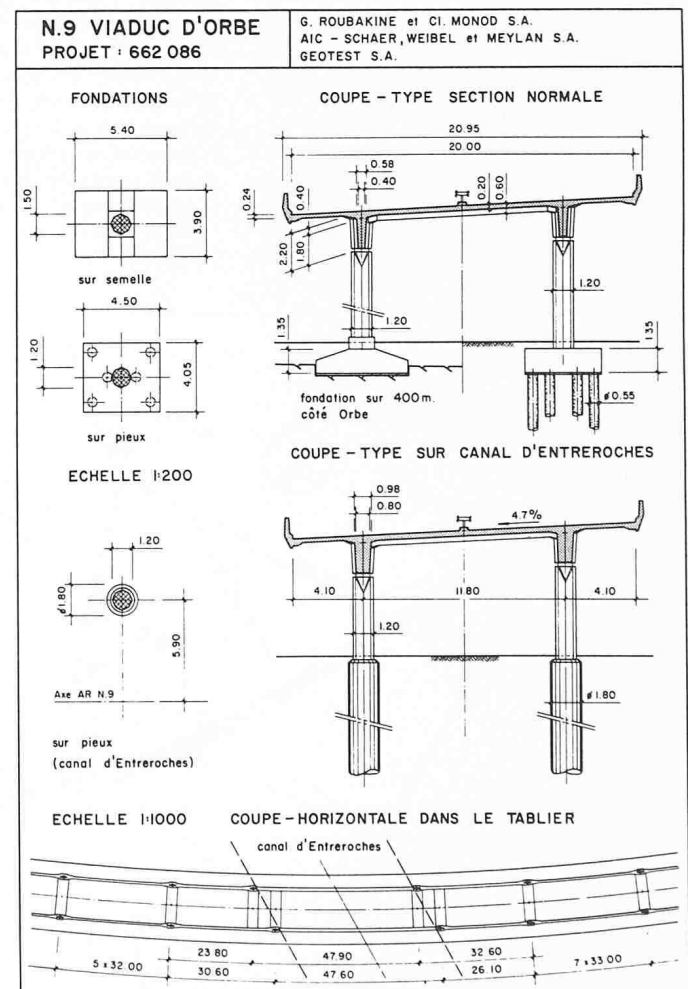
Rapport du jury

La longueur de 2086 m se subdivise en trois tronçons avec des travées variant de 24 à 33 m, le franchissement du canal étant réalisé par une portée de 48 m. La section transversale comporte 2 poutres trapézoïdales de hauteur constante, de largeur variable et une dalle à gousset dont l'épaisseur passe de 24 à 60 cm au droit des appuis; elle ne comporte pas d'entretoises. Au passage sur le canal, les poutres sont plus larges.

Les piles, de forme octogonale, sont élargies dans leur partie supérieure. Au droit des joints de dilatation, elles ont la forme d'un V renversé conçu pour reprendre le séisme longitudinal. L'exécution du tablier se fait moyennant un étayage reposant sur des palées provisoires fondées sur des pieux. Le coffrage est réalisé par des tables articulées; chaque travée est bétonnée en une fois.

L'implantation des piles en fonction des obstacles est judicieuse. La conception est bonne dans son ensemble, notamment le remplacement des entretoises par une surépaisseur de la dalle. Toutefois, du point de vue constructif, l'ouvrage présente certains inconvénients, en particulier la largeur insuffisante des poutres à la base qui n'est pas en rapport avec la section des câbles. Malgré une forte précontrainte du tablier, l'armature passive est insuffisante. En outre, le gousset du porte-à-faux est trop court.

Ce projet tire un excellent parti esthétique de la méthode de construction. Les pointes de diamant au sommet des piliers, ainsi que la forme du parapet sont intéressantes. Du point de vue coût, l'ouvrage est bien classé.



Bases de l'étude

Les limites du concours sont fixées entre les km 13,365 et 15,470. L'ouvrage s'étendra au minimum du km 13,380 au km 15,455.

L'ouvrage sera muni de parapets selon plan AR 972-071; le revêtement est de 10 cm d'épaisseur et comprendra une couche d'étanchéité de 1 cm et 2 couches d'enrobé,

de 4, respectivement 5 cm. Les joints de dilatation seront distants au minimum de 500 m.

Le choix des matériaux ainsi que le type de construction sont libres. Les métrés seront conformes aux Conditions particulières pour la construction des routes nationales dans le canton de Vaud et au plan ART418. Les quantités seront nettes, sans majoration. Les experts ajouteront au coût de l'ouvrage celui de la route entre les extrémités du pont et les limites du concours.

3e prix (45 000 fr.): **CETP Compagnie d'Etudes Techniques et de Planification**, Lausanne; **MM. Le Comte, Melchior; DIC Dauner Ingénieurs-conseils**, Aigle; avec la collaboration de **M. Höhn**, architecte - bureau **Musy & Vallotton S.A.**, et **Atelier 2000**, dessins techniques SA

Rapport du jury

L'ouvrage, conçu en 3 tronçons, est long de 2085 m. Il comporte 50 travées de 30 à 57 m. Le pont mixte est constitué par deux caissons métalliques supportant une dalle en béton. L'ensemble du tablier est précontraint longitudinalement et transversalement.

La conception générale est excellente, caractérisée par l'utilisation de la précontrainte non seulement pour la dalle, mais aussi pour les caissons métalliques, ce qui conduit à un tablier de faible hauteur. Les câbles longitudinaux, non injectés, sont accessibles. Il en résulte un ouvrage de qualité et de bonne durabilité.

La mise en place des différents éléments des caissons se fait à l'aide d'une grue sur des tours provisoires. Le bétonnage de la dalle est prévu avec des chariots, en deux étapes; la sécurité à la rupture n'est cependant pas assurée dans chacune des étapes intermédiaires. Dans les calculs statiques, l'interprétation du concept de sécurité à la ruine est discutable. Les fondations sur pieux sont légèrement sous-dimensionnées.

La structure élancée, ainsi que le nombre restreint des piliers, allègent la vue latérale de l'ouvrage. Les piliers octogonaux participent à l'affinement du projet, de même que le dessin du parapet. L'ouvrage est coûteux.

4e prix (35 000 fr.): **Frey & Associés**, Lausanne (anciennement: **Schalcher & Frey**); **Société d'ingénieurs Schindelholz & Dénériaz SA**, Lausanne

Rapport du jury

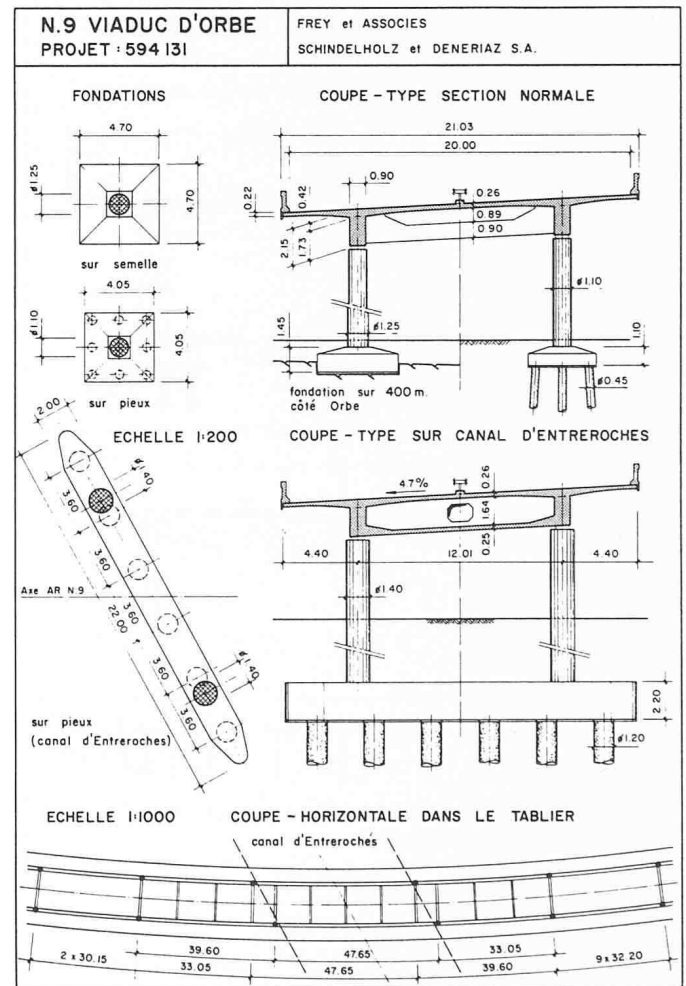
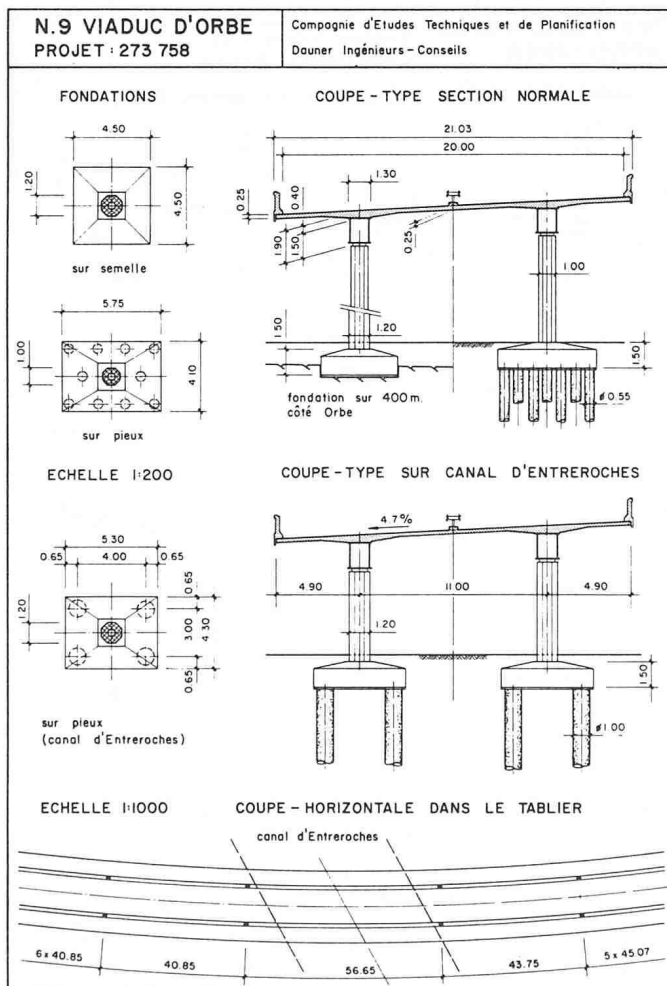
Long de 2094 m, le pont est composé de 4 tronçons. Les travées varient de 24 à 35 m. Sur le canal d'Entreroches, la portée est de 47,65 m. La superstructure est formée d'une dalle d'épaisseur variable précontrainte transversalement, reposant sur deux poutres de hauteur constante. Une entretoise désolidarisée de la dalle est disposée sur appuis. Au droit du canal, une table de compression relie les deux poutres. Le tablier repose sur des piles circulaires.

La conception est simple, claire et se prête bien à une exécution rationnelle. Celle-ci est prévue à l'aide de 2 cintres mobiles, l'un pour les deux poutres, l'autre pour la dalle. Lors du bétonnage de celle-ci en deuxième étape, de fortes tractions apparaissent dans les poutres, d'où un risque de fissuration.

La traversée du canal est réalisée sur un échafaudage fixe. Le nombre élevé des entretoises pour ces travées ne se justifie pas et complique notamment l'exécution. Le calcul statique est difficile à suivre.

Les fondations courantes sont quelque peu sous-dimensionnées; celles des piles au droit du canal sont difficiles à réaliser.

L'esthétique de l'ouvrage est dans son ensemble satisfaisante. Du point de vue du coût, il est relativement cher.



Appréciation des projets, résultats

Le jury se plaît à reconnaître que les sept projets présentés ont été étudiés soigneusement et que plusieurs solutions intéressantes ont été proposées.

Du point de vue géotechnique, le viaduc est implanté dans deux zones distinctes: la plaine constituée de terrains alluvionnaires né-

cessitant des fondations sur pieux et le coteau où la molasse se trouve à faible profondeur, autorisant des semelles. En outre, dans la partie centrale, la nappe phréatique exige des précautions spéciales.

La situation de l'ouvrage par rapport à Orbe est favorable, mais nécessite une attention particulière étant donné qu'il se détache de la plaine et du coteau.

Vu ses qualités, le jury recommande au

maître de l'ouvrage la mise en soumission et l'exécution du projet au 1er rang. Il propose l'adaptation suivante: réexamen de l'implantation des piles au voisinage du futur canal d'Entreroches.

1er prix (55 000 fr. avec mandat d'exécution): Pétignat & Narbel, Bureau d'ingénieurs-conseils S.A., Montreux; collaborateur: D. Girardin; G. de Kalbermatten & F. Burri, P. Missbauer, associé, Sion

5e prix (30 000 fr.): **Perret-Gentil + Rey & Associés Sa**, Yverdon; **Girardin & Janin**, Lausanne

Rapport du jury

Le viaduc, d'une longueur de 2087 m, est divisé en trois tronçons comportant au total 56 travées variant de 23 à 39 m en dehors du futur canal d'Entreroches, franchi par une portée de 53 m. La section transversale comporte deux poutres maîtresses et une dalle, le tout coulé en place. La hauteur de 2,10 m est constante sur toute la longueur de l'ouvrage. Le tablier est précontraint longitudinalement et transversalement. Il est réalisé à l'aide de cintres autoporteurs, en bétonnant d'abord les poutres, puis la dalle.

Le passage du canal est prévu avec la même section renforcée par une dalle de compression au droit des appuis. Les piles, de section carrée, sont encastées dans la fondation et réalisées avec un coffrage grim pant.

La conception de l'ouvrage est bonne. Sa réalisation, à l'aide d'échafaudages légers, est économique mais n'est pas entièrement satisfaisante du point de vue constructif. La précontrainte totale sous charges permanentes est favorable. Toutefois, la section transversale n'est pas bien équilibrée en raison de la très faible épaisseur de la dalle pour une portée de 11,60 m. Le calcul statique et les dispositions constructives présentent quelques imperfections.

Les fondations sur pieux battus arrêtés dans les graviers sont adéquates, mais l'armature doit être renforcée. Les dispositions prévues pour le canal d'Entreroches ne sont pas judicieuses au vu des difficultés de réalisation.

Esthétiquement, l'ouvrage, au dessin correct, enjambe les divers obstacles par des piliers qui leur sont parallèles. Leur section carrée confère à l'ouvrage une certaine lourdeur. Du point de vue du prix, l'ouvrage se situe dans la moyenne.

6e prix (25 000 fr.): **Schopfer & Karakas SA**, Lausanne; **Androux & Associés SA**, Lausanne; **Monod Ingénieurs civils SA**, Prilly

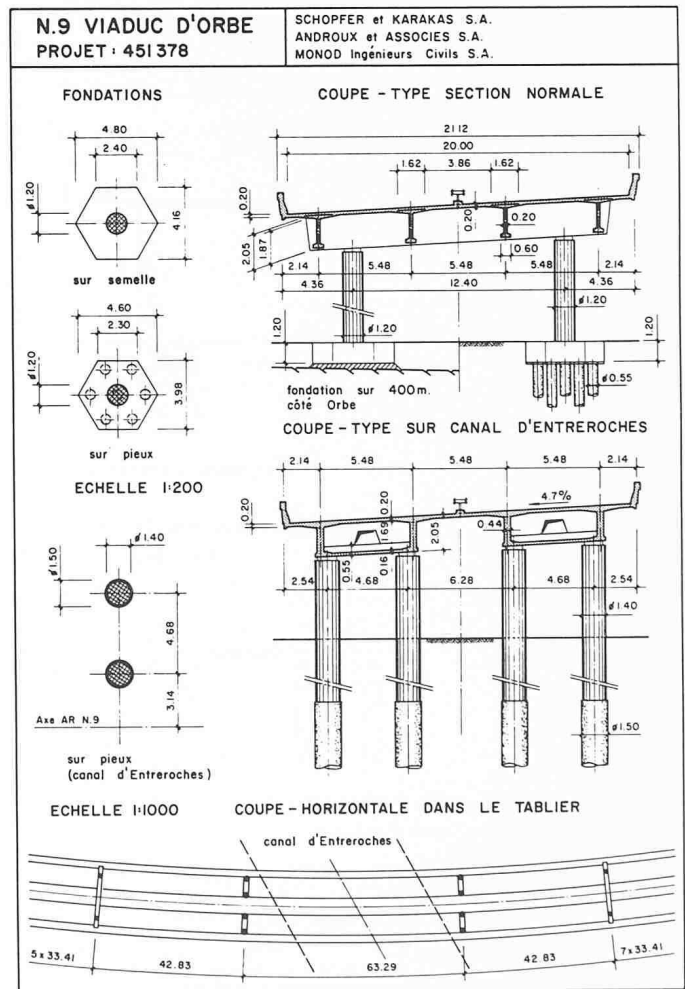
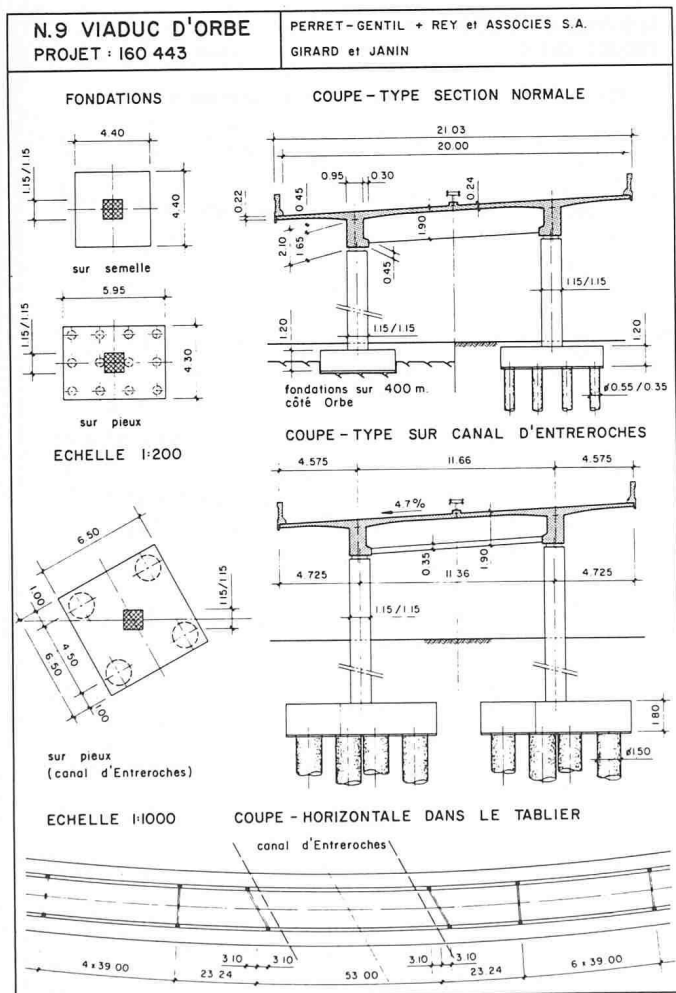
Rapport du jury

Long de 2099 m, découpé en 3 tronçons, le viaduc comporte 62 travées variables. La portée type de l'ordre de 33 m est dictée par la préfabrication, sauf pour le franchissement du canal (63 m) qui est bétonné en place sur étayage. La section transversale comporte 4 poutres maîtresses préfabriquées supportant une dalle de 20 cm d'épaisseur. Les poutres sont précontraintes en usine et sur place en ce qui concerne les câbles de continué.

Sur le canal, il est prévu deux caissons de même hauteur que la section courante. Pour le viaduc type, les poutres sont mises en place au moyen de 2 grues, sur des cadres de montage. La dalle est bétonnée à l'aide de coffrages s'appuyant sur les poutres préfabriquées.

La conception générale est basée sur l'économie maximum. Le système statique et le mode de construction sont rendus compliqués par un grand nombre d'étapes, ce qui a une répercussion négative sur la qualité et la durabilité de l'ouvrage. Le franchissement du canal est mal résolu. Le calcul statique comporte diverses lacunes. Les fondations sur pieux sont légèrement sous-dimensionnées; les dispositions prévues pour Entreroches ne sont pas judicieuses au vu des difficultés de réalisation.

Le dessin du projet, correct, découle de la préfabrication. Les portées relativement faibles augmentent le nombre des piliers. Le porte-à-faux court accentue l'effet d'épaisseur du tablier. Cet ouvrage est le meilleur marché, la différence avec les ponts coulés en place n'étant pas significative.



2e prix (50 000 fr.): **G. Roubakine & Cl. Monod S.A.**, Lausanne; collaborateur: **M.C. Knecht**; Bureau AIC - Schaar, Weibel & Meylan S.A., Lausanne; Bureau Géotest S.A., Etagnières

3e prix (45 000 fr.): **CETP Compagnie d'Etudes Techniques et de Planification**, Lausanne; **MM. Le Comte, Melchior**; **DIC Dauner Ingénieurs-conseils**, Aigle; avec la collaboration de **M. Höhn**, architecte - bu-

reau **Muşy & Vallotton S.A.**, et **Atelier 2000**, dessins techniques SA

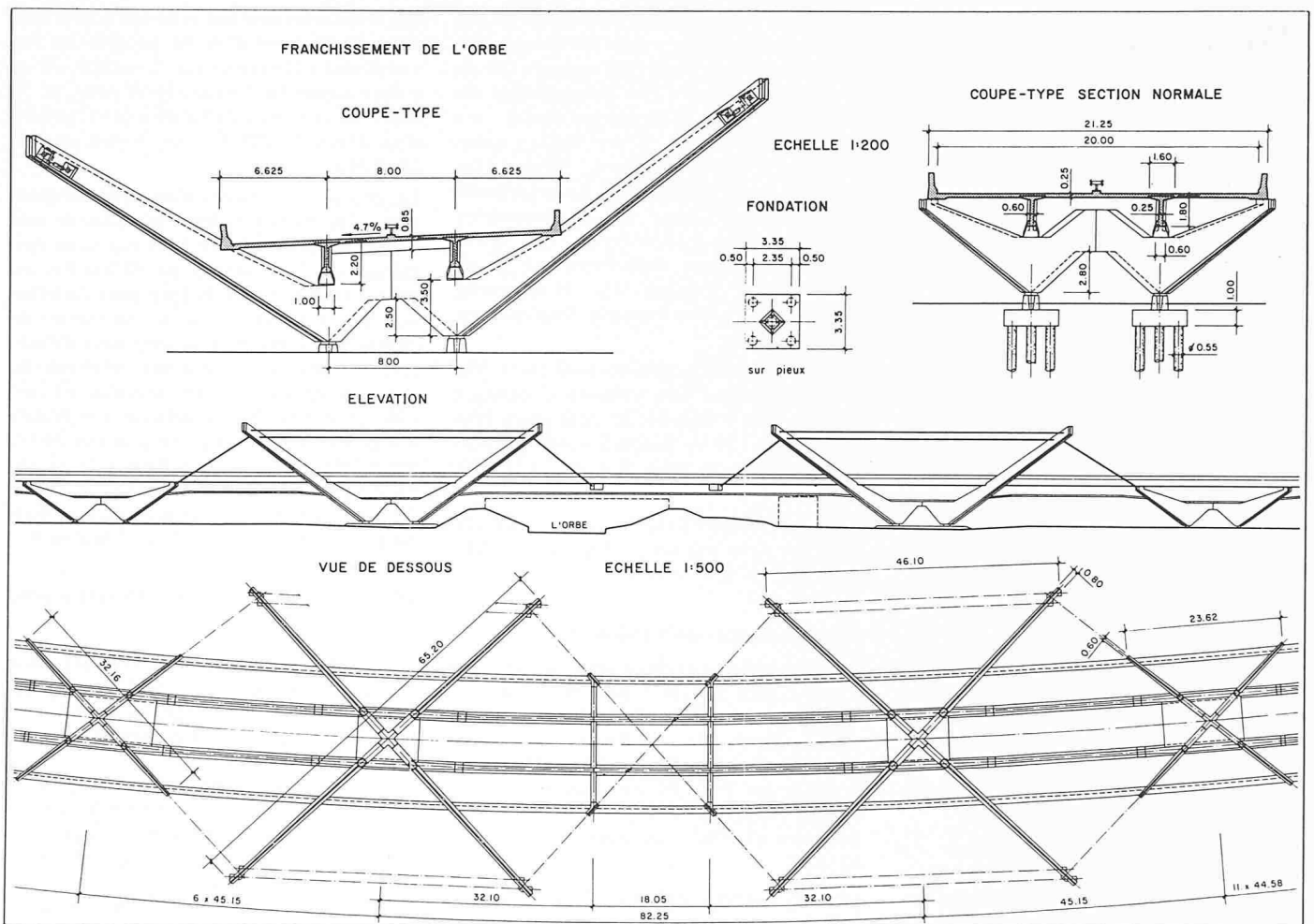
4e prix (35 000 fr.): **Frey & Associés**, Lausanne (anciennement: **Schalcher & Frey**); Société d'ingénieurs **Schindelholz & Dénériaz SA**, Lausanne

5e prix (30 000 fr.): **Perret-Gentil + Rey & Associés SA**, Yverdon; **Girardin & Janin**, Lausanne

6e prix (25 000 fr.): **Schopfer & Karakas SA**, Lausanne; **Androux & Associés SA**, Lausanne; **Monod Ingénieurs civils SA**, Prilly

7e prix (20 000 fr.): **Jacques Alberti**, Lausanne; **Bonnard & Gardel Ingénieurs-conseils SA**, Lausanne; conseillers en architecture: **Ugo Fovanna**, architecte, **Jacques Barman**, sculpteur.

Chaque concurrent a reçu une indemnité de 55 000 fr.



7e prix (20 000 fr.): **Jacques Alberti**, Lausanne; **Bonnard & Gardel Ingénieurs-conseils SA**, Lausanne; conseillers en architecture: **Ugo Fovanna**, architecte, **Jacques Barmann**, sculpteur.

Rapport du jury

Long de 2084 m, le viaduc, formé de 3 tronçons, comporte 46 travées courantes de 32 à 45 m. Le franchissement des cours d'eau, ainsi que le canal d'Entreroches, font l'objet d'ouvrages particuliers, dont le plus grand a une portée de 82 m. Le tablier comporte 4 poutres précontraintes préfabriquées, dont les parapets. Il repose sur des entretoises massives, croisées en forme de W, s'appuyant sur 4 piliers disposés en carré.

Pour le franchissement des cours d'eau existants, le tablier est soutenu par des haubans inclinés latéralement. Le passage du canal et du chemin des Pâquerets est réalisé au moyen d'un caisson de hauteur identique à celle des travées cou-

rantes. La conception est originale mais artificielle, par sa complexité et les difficultés de réalisation.

Du point de vue constructif, les avantages offerts par la préfabrication ne sont pas bien exploités, étant donné la trop grande diversité des éléments. En outre, le bétonnage de la dalle au moyen de chariots nécessite leur démontage au passage de chaque entretoise. La mise en tension des haubans est délicate, vu les importantes forces à introduire simultanément. La complexité du système se répercute au niveau des fondations, qui atteignent parfois de grandes dimensions.

Du point de vue esthétique, l'approche est originale mais manque de rigueur. Le système cruciforme crée un écran important et perd de son intérêt lorsque la hauteur augmente; d'autre part, il donne l'impression d'une surabondance de matière. Le recours à des ouvrages haubannés pour le franchissement des petits cours d'eau de la plaine n'est pas judicieux. Le coût est très élevé.

	160'443	161'803	273'758	451'378	541'216	594'131	662'086	
	Tradit.	Préfab.	Mixte	Dalle sur poutre préf.	Tradit.	Tradit.	Tradit.	
1. Longueur de l'ouvrage	m	2087,00	2084,23	2085,30	2099,02	2077,00	2094,63	2086,00
2. Nombre de tronçons		3	3	3	3	3	4	3
3. Nombre de travées		56	46	50	62	63	67	65
4. Portée moyenne		37,27	45,31	41,70	33,86	32,97	31,26	32,10
5. Hauteur du tablier 1) max		2,10	2,75	1,90	2,05	2,20	2,15	2,20
" " 1) min		2,10	2,05	1,90	2,05	2,20	2,15	2,20
6. Béton : volume tablier	m3	20174	186212)	12817	16763	22630	20460	19137
épaisseur moyenne	m2	0,460	0,420	0,295	0,385	0,518	0,464	0,469
7. Aciers : tablier	kg/m3	118	133	92	111	91	90	82
8. Précontrainte : système		VSL	BBRV	VSL	VSL	VSL	VSL	Freyssinet
longitudinale tablier	kg/m3	22,1	10,2	14,5	11,7	13,1	13,0	25,4
transversale tablier	kg/m3	13,3	--	11,4	--	6,4	14,0	13,7
totale tablier	kg/m3	35,4	10,2	25,9	11,7	19,5	27,0	39,1
9. Piles		B.A.	B.A.	Préfab.	B.A.	B.A.	B.A.	B.A.

1) non compris haut parapet

2) sans entretoises croisées

Resumé de quelques données caractéristiques

Wettbewerbe

Fernmeldegebäude Zürich-Binz: Ergänzung

Das Interesse an einer Teilnahme an diesem Projektwettbewerb hat die Erwartungen übertroffen. Als Veranstalter hat die Generaldirektion PTT, Abt. Hochbau, Bausektion Ost, 8036 Zürich, daher die Bestimmungen über den *Beizug von Fachleuten gelockert*, damit der Wettbewerb allen teilnahmeberechtigten Architekten (vgl. H.4/86, S.58) offensteht. Statt die Bewerber zu verpflichten, Fachleute beizuziehen, lautet der entsprechende Abschnitt des Wettbewerbsprogramms (2.5.2) neu wie folgt:

Den Bewerbern wird empfohlen, für die statischen und haustechnischen Belange Fachleute beizuziehen. Fachleute dürfen sich nur an einem Projekt beteiligen.

Die Möglichkeit zum Bezug der Unterlagen wird dementsprechend bis zum 31. Mai verlängert, und eine zweite Fragerunde ist bis zum gleichen Datum anberaumt.

Dreifachsporthalle im «Eichli» Stans NW

Die Politische Gemeinde Stans veranstaltet einen öffentlichen Projektwettbewerb für eine Dreifachsporthalle im «Eichli» in Stans. Der Wettbewerb wird *unter Vorbehalt eines positiven Ergebnisses der Urnenabstimmung vom 25. Mai 1986* durchgeführt.

Teilnahmeberechtigt sind Architekten, die seit mindestens dem 1. Januar 1984 ihren Wohn- oder Geschäftssitz im Kanton Nidwalden haben. Unselbständigerwerbende Architekten, welche diese Bedingung erfüllen, sind nur teilnahmeberechtigt, wenn sie eine Bewilligung ihres Arbeitgebers vorweisen und wenn dieser selbst am Wettbewerb nicht teilnimmt. Nicht ständige Mitarbeiter müssen ihren Wohn- oder Geschäftssitz seit mindestens dem 1. Januar 1984 im Kanton Nidwalden haben. Besonders zu beachten sind die Art. 24 bis 30 der Ordnung für Architekturwettbewerb SIA 152. Dabei wird ausdrücklich auf den Kommentar zu Art. 27 vom 17.8.1977 hingewiesen.

Fachpreisrichter sind: K. Blumenau, Magglingen, M. Gut, Stans, H. Käppeli, Luzern; *Ersatzpreisrichter*: E. Schmid, Stans. Die *Gesamtsumme* für fünf bis sechs Preise und allfällige Ankäufe beträgt 35 000 Fr.

Abteilung für Architektur an der ETH Zürich: Diplomabschluss

An der Diplomfeier vom 30. Januar in der überfüllten Aula des ETH-Hauptgebäudes begrüßte Prof. *Benedikt Huber* als Vorsteher der Abteilung I die 137 erfolgreichen Absolventen der Diplomsemester WS 85/86 und SS 86. Dazu die in grosser Zahl erschienenen Angehörigen, Dozenten, Studenten und Freunde der Abteilung. Zu dieser Verabschiedung in das Berufsleben setzten einige Diplomarbeiten den atmosphärischen Akzent als Vorläufer zu der später folgenden Gesamtschau aller Projektarbeiten.

Aus dem Programm: Truppenunterkunft, als Fundationskasten des Hallenbaus, gemäss «Unterlagen und Bedingungen für die Truppenunterkunft» des Bundesamtes für Militärflugplätze; Dreifachturnhalle, mit zwei Hubfahrländern in drei Hallen unterteilbar; Hallennebenräume: Eingangsbereich, Lift, Turnbereich, Betriebsräume, Spezialräume, Räume zu Aussenanlagen; Aussenanlagen: Fussballfeld, Trainingsfelder, Allwetterplatz, Rundbahn und gerade Laufbahnen, Anlagen für Hochsprung, Weitsprung, Stabhochsprung, Kugelstossen; Parkierflächen.

Das Wettbewerbsprogramm wird ab 12. Mai gratis abgegeben. Die weiteren Unterlagen können vom 2. Juni bis 20. Juni gegen Hinterlage von 150 Fr. bezogen werden bei der Gemeindekanzlei Stans, Bahnhofplatz, 6370 Stans.

Termine: Fragestellung bis 4. Juli, Ablieferung der Entwürfe bis 17. Oktober, der Modelle bis 31. Oktober 1986.

Centre technique DAT à Sion VS

Le présent concours de projets pour la construction d'un bâtiment destiné au Service matériel et transports de la Direction d'arrondissement des Télécommunications (DAT) de Sion est organisé par la Direction générale des PTT, Division des Bâtiments, Section des Constructions Ouest, Ave. des Bergières 42, 1000 Lausanne 22. Tél. 021/40 38 01.

Jury: M. Richter, architecte, Lausanne, Ch. Kunz, architecte, Berne, W. Haeggi, dir. DAT, Sion, B. Attinger, architecte cantonal, Sion, H. Metzler, planification matériel PTT, Berne, M. Vionnet, architecte, Lausanne, G. Collomb, architecte, Lausanne; suppléants: R. Audrey, architecte, Fribourg, W. Philipp, architecte DG PTT, Zurich; experts: J.-M. Chailly, architecte DG PTT, Lausanne, W. Huber, services matériel et transports DAT, Sion.

Le concours est ouvert aux architectes domiciliés professionnellement dans le Canton du Valais depuis le 1er janvier 1985. Pour les architectes domiciliés en Valais et ayant un statut d'employé, l'art. 26 du Règlement SIA 152 est applicable. L'art. 27 et le commentaire de la Commission des Concours SIA sont à prendre en considération.

Die bisher umfänglichste Zahl der Absolventen liess eine persönliche Diplomübergabe mit Handschlag nicht zu, so dass sich dieser Akt auf eine Namensverlesung beschränken musste. Anschliessend wurde der *Prix Vetroflex 1985* in Form eines ersten und drei zweiten Preisen sowie von zwei Anerkennungspreisen für hervorragende Arbeiten ad personam übergeben.

Eingang seiner *Begrüssungsansprache* stellte Professor Huber die Zahl von (erstmal)

Les architectes peuvent se procurer gratuitement le règlement et le programme en s'adressant à l'organisateur. L'inscription est à faire auprès de l'organisateur jusqu'au 31 mai 1986 au moyen du bulletin de versement d'un dépôt de 200 Fr. sur le compte ccp 30-1030-3.

Les concurrents inscrits recevront les documents graphiques; la base de maquette sera disponible dès le 15 juin 1986 auprès de l'organisateur. Une somme de 90 000 Fr. est mise à la disposition du jury pour l'attribution de 7 à 9 prix. En outre, une somme de 20 000 Fr. est réservée au jury pour d'éventuels achats. Les questions relatives au concours seront adressées jusqu'au 30 juin 1986 à l'adresse de l'organisateur. Les projets seront envoyés par la poste jusqu'au 24 octobre 1986 à la Direction d'arrondissement des Télécommunications, Rue de l'Industrie 10, 1951 Sion. Les maquettes seront remises jusqu'au 14 novembre 1986 à 17 heures, à la même adresse.

Objectifs du concours: Ce concours a pour objectif:

- des surfaces couvertes et fermées pour stocker du matériel des lignes téléphoniques, des appareils, de l'outillage, du matériel divers, des annuaires et du matériel pour d'autres services PTT;
- des surfaces couvertes mais ouvertes pour stocker du matériel des lignes téléphoniques;
- des surfaces à l'air libre pour stocker du matériel des lignes téléphoniques, des appareils et du matériel divers;
- des bureaux, salle de conférence, salle d'instructions, archives;
- des ateliers de montage et réparation des appareils;
- des locaux annexes;
- des locaux pour le personnel;
- un logement de service;
- des garages pour petits et gros véhicules, remarques et engins divers;
- des places de parcage en plein air pour petits et gros véhicules, remarques de services du service PTT, pour les véhicules privés du personnel et de la clientèle.

Le matériel peut arriver on reparture du centre:

- pour chemin de fer;
- pour camions;
- pour véhicules légers.

137 in den letzten beiden Semestergruppen diplomierenden Architektinnen und Architekten in einen grösseren Zusammenhang mit unterschiedlicher *Bewandtnis*:

Zum ersten zeigen die Diplomarbeiten ein Abbild der aktuellen *Architekturentwicklung* im In- und Ausland, wozu deren Ergebnisse zugleich einen *positiven Beitrag* bedeuten. In ihrer Vielfalt weisen sie weniger eine «Unité de doctrine» zur heutigen Architekturszene auf, als vielmehr eine grosse Zahl eigenständiger Lösungen von bedeutender architektonischer Qualität im Verein mit einer sorgfältigen und aufwendigen Darstellung. So waren auch Beiträge zu konkreten Bau- und