

Zeitschrift: Schweizer Ingenieur und Architekt
Herausgeber: Verlags-AG der akademischen technischen Vereine
Band: 104 (1986)
Heft: 39

Artikel: Abflusskapazität von einfachen Sammelrinnen mit freiem Überfall
Autor: Stauffer, Fritz
DOI: <https://doi.org/10.5169/seals-76254>

Nutzungsbedingungen

Die ETH-Bibliothek ist die Anbieterin der digitalisierten Zeitschriften. Sie besitzt keine Urheberrechte an den Zeitschriften und ist nicht verantwortlich für deren Inhalte. Die Rechte liegen in der Regel bei den Herausgebern beziehungsweise den externen Rechteinhabern. [Siehe Rechtliche Hinweise.](#)

Conditions d'utilisation

L'ETH Library est le fournisseur des revues numérisées. Elle ne détient aucun droit d'auteur sur les revues et n'est pas responsable de leur contenu. En règle générale, les droits sont détenus par les éditeurs ou les détenteurs de droits externes. [Voir Informations légales.](#)

Terms of use

The ETH Library is the provider of the digitised journals. It does not own any copyrights to the journals and is not responsible for their content. The rights usually lie with the publishers or the external rights holders. [See Legal notice.](#)

Download PDF: 06.02.2025

ETH-Bibliothek Zürich, E-Periodica, <https://www.e-periodica.ch>

Bei den Betrieben der Swissmechanik dient dazu der abschliessende Ausbildungsbericht, der als Novum die Möglichkeit gibt, die zusätzlich gelernten Fähigkeiten und die entsprechenden Leistungen durch den Lehrbetrieb zu bestätigen, was für den weiteren Berufsweg von grösserer Bedeutung sein kann als die Noten im Schlusszeugnis.

Zusammenfassung

Hans Jossi fasst seine Bemühungen um eine bessere und zukunftsweisende Berufsbildung mit folgenden Sätzen zusammen:

- Um den Nachwuchs von hervorragend ausgebildeten Berufsleuten sicherzustellen, sind die Möglichkeiten des schweizerischen Berufsbildungsgesetzes voll zu nützen.
- Für die Berufswahl der Schüler leistet die horizontale Darstellung der beruflichen Hierarchie entscheidende Dienste.
- Die gesellschaftliche Anerkennung jeder sinnvollen Arbeit ist Vorbedingung einer Berufsberatung.
- Die individuellen und marktgerechten Stärken des Lehrbetriebes sind voll auf den Nachwuchs zu übertragen. Das fordert den Lehrbetrieb langfristig,

bringt ihm jedoch auch den notwendigen frischen Wind von aussen.

- Die einseitig handwerklich Begabten müssen intensiv im Lehrbetrieb gefördert werden.
- Die universell Begabten sind während einem Tag pro Woche in der Berufsschule. Praktisch gute, jedoch theoretisch unterforderte Lehrlinge können Freifächer oder die Berufsmittelschule besuchen.
- Mit dem «abschliessenden Ausbildungsbericht» des Lehrbetriebes wird die zwischenbetriebliche Information auf einen hohen Stand gebracht.

T. Brügger, Zürich

Abflusskapazität von einfachen Sammelrinnen mit freiem Überfall

Von Fritz Stauffer, Zürich

Für einfache prismatische Sammelrinnen mit freiem Überfall am unteren Ende der Rinne wurde zur Ermittlung der Abflusskapazität ein Dimensionierungsdiagramm entwickelt. Die Abflusskapazität bezieht sich dabei auf die grösste in der Rinne auftretende vorgegebene Abflusstiefe bei strömenden Abflussverhältnissen in Abhängigkeit von der Geometrie, der Neigung und des Reibungskoeffizienten der Rinne. Die Resultate wurden durch numerische Integration der Differentialgleichung für stationäre Abflüsse mit örtlich variablem Durchfluss erhalten. Das Diagramm gilt in guter Näherung sowohl für Rechteckrinnen verschiedener Formen (Verhältnis von Höhe zu Breite) als auch für Halbkreisrinnen. Experimente des SSIV an Dachrinnen wurden zur Kontrolle des theoretischen Wasserspiegelverlaufs und zur Ermittlung des massgebenden Reibungskoeffizienten der untersuchten Rinnen herangezogen.

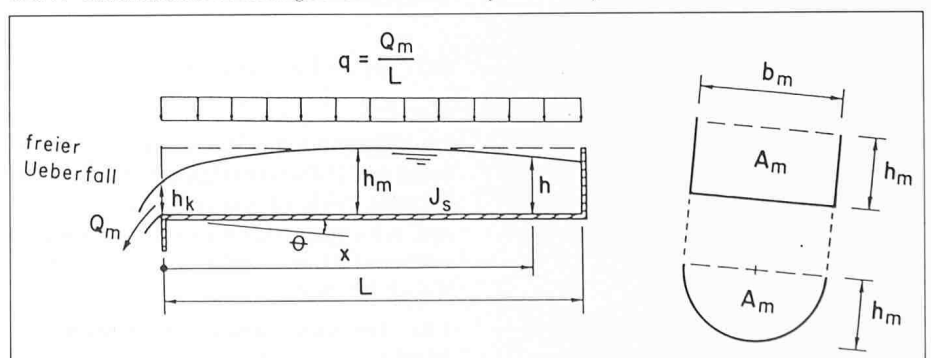
Sammelrinnen sind Gerinne mit seitlichem Zufluss entlang ihrer Achse. Sie dienen einerseits zur Ableitung des Regenwassers von Dächern und anderen Flächen. Bei dieser Anwendung hat man sehr häufig freie Überfallverhältnisse am unteren Ende der Rinne. Sammelrinnen kommen aber auch bei Hochwasserentlastungsanlagen, bei Sandfilteranlagen sowie bei Absetzbecken von Abwasserreinigungsanlagen vor. In diesen Fällen ist der Abfluss allerdings häufig eingestaut. Anlass für die vorliegende Untersuchung war die erstgenannte Anwendung. Der Schweizerische Spenglermeister- und Installateur-Verband SSIV hat im Jahre 1984 ein von der Kommission zur Förderung der wissenschaftlichen Forschung unterstütztes Projekt abgeschlossen, welches zum Ziel hatte, verbesserte Grundlagen für die Dimensionierung von Sammelrinnen zu erarbeiten. Im Vordergrund stand die Ermittlung der Abflusskapazität der in der

Praxis üblichen Rinnentypen. In einem ersten Teil dieses Projektes wurden experimentelle Untersuchungen an der Lehrwerkstätte in Bern durchgeführt. Gestützt auf die Resultate dieser Untersuchungen wurde am Institut für Hydromechanik und Wasserwirtschaft an der ETH in Zürich ein mathematisch-numerisches Modell entwickelt, um für einen grösseren Bereich von Parametern

Resultate angeben zu können. Man beschränkte sich dabei auf einfache Sammelrinnen, d.h. auf gerade Gerinne mit gleichbleibendem Profil, konstanter Rauigkeit und mit gleichmässig verteiltem seitlichem Zufluss entlang der gesamten Achse sowie mit freien, nicht eingestauten Überfallverhältnissen am unteren Ende der Rinne (vgl. Bild 1). In den vorliegenden Ausführungen wird dieses Modell sowie die Resultate der Simulationsrechnung beschrieben und diskutiert. Darüberhinaus wird eine verallgemeinerte Auswertung der Resultate angegeben. Diese Auswertung soll ermöglichen, die Abflusskapazität einer grösseren Klasse von Rinnentypen auf einfache Art zu ermitteln.

Eine Zusammenstellung der theoretischen Grundlagen der Hydraulik von Sammelrinnen findet man bei Chow [2]. Heute noch gebräuchliche analytische Lösungen sowie Näherungen für die Bestimmung der Wasserspiegellage von Rechteckprofilen gehen auf Favre [3] und Camp [1] (inkl. Diskussionsbeiträge) zurück.

Bild 1. Schematische Darstellung der Sammelrinne mit freiem Überfall



Berechnung der Wasserspiegellage

Die Berechnungsmethode dient zur numerischen Bestimmung der Wasserspiegellage in prismatischen Sammelrinnen mit konstanter Neigung, konstanter Rauigkeit und stationärer Beschickung (vgl. Bild 1). Die Beschickung erfolgt gleichmässig über die ganze Länge der Rinne und bewirkt dadurch einen linear zunehmenden Durchfluss in Strömungsrichtung. Das Ausflussende der Sammelrinne ist so ausgebildet, dass ein vollkommener Überfall entsteht. Die Differentialgleichung, welche der Berechnungsmethode zugrundeliegt, beruht auf folgenden Annahmen:

- Die Krümmung der Wasseroberfläche ist so schwach, dass die Stromlinien als Geraden parallel zur Rinnensohle angesetzt werden können.

- Die Geschwindigkeitsverteilung in einem beliebigen Querschnitt ist konstant.

- Die Druckverteilung in einem beliebigen Querschnittsprofil ist hydrostatisch.

- Der Neigungswinkel θ der Rinne ist klein genug, so dass $\sin \theta = \tan \theta$ sowie $\cos \theta = 1$ gesetzt werden können.

- Die Zugabe des seitlich zufließenden Wassers erfolgt senkrecht zur Achse der Rinne.

- Zusätzliche Reibungsverluste, welche durch den seitlichen Eintrag des Wassers entstehen (Störung des Geschwindigkeitsprofils, welches sich ohne seitlichen Zufluss ergeben würde), werden in der Wandrauigkeit mitberücksichtigt. Zu erwähnen ist hier das Auftreten von typischen Walzenbewegungen.

Die Berücksichtigung von Impulssatz und Kontinuitätsbedingung führt auf folgende nichtlineare Differentialgleichung erster Ordnung [2]:

$$(1) \quad \frac{dh}{dx} = \frac{-J_s + J_e + \frac{2 \cdot Q \cdot q}{g \cdot A}}{1 - \frac{Q^2 \cdot b}{g \cdot A^3}}$$

$$q = \frac{Q_m}{L}$$

wobei:

h = Wassertiefe

x = Lagekoordinate entgegen der Fließrichtung

J_s = Neigung der Rinne

J_e = Reibungsgefälle

q = Zuflussmenge pro Zeiteinheit und Längeneinheit der Rinne

Q = Durchfluss pro Zeiteinheit

Q_m = Durchfluss bei $x = 0$

b = Breite beim Wasserspiegel

A = durchflossene Querschnittsfläche

g = Erdbeschleunigung

Als Randbedingung ist an einer Stelle x_0 die Wassertiefe h_0 anzugeben. Für den Fall, dass am unteren Ende der Rinne ein Durchgang durch die kritische Tiefe erfolgt, wird die Randbedingung im Rahmen der oben dargestellten Annahmen und Bedingungen:

$$(2) \quad h_0 = h(x=0) = h_k(Q_m)$$

Diese Randbedingung gilt für horizontale oder schwach geneigte Rinnen. Bei grösseren Neigungen kann oberhalb der Ausflussstelle der Rinne ein Fließwechsel (Übergang strömen - schiessen oder umgekehrt) eintreten. Für den Ort des Fließwechsels gilt:

$$(3a) \quad -J_s + J_e + \frac{2 \cdot Q \cdot q}{g \cdot A^2} = 0$$

sowie gleichzeitig

$$(3b) \quad \frac{Q^2 \cdot b}{g \cdot A^3} = 1$$

was bedeutet, dass in Gleichung (1) auf der rechten Seite der Zähler verschwindet und gleichzeitig die Froude'sche Zahl gleich eins wird. In den vorliegenden Untersuchungen beschränkt man sich auf den Fall, dass in der Sammelrinne für $x > 0$ kein Fließwechsel stattfindet. Am unteren Ende der Rinne stellt sich dann auf jeden Fall ein Durchgang durch die kritische Tiefe ein.

Gleichung (1) kann für den allgemeinen Strömungsfall nicht exakt integriert werden. Für rechteckige Sammelrinnen mit horizontaler Sohle und freiem Überfall am unteren Ende der Rinne und bei Vernachlässigung des Reibungsterms stellt sich die maximale Wassertiefe am oberen Ende der Rinne ein [2] und beträgt:

$$(4) \quad h(x=L) = h(x=0) \cdot \sqrt{3} = h_k \cdot \sqrt{3}$$

Im allgemeinen Fall müssen zur Lösung der Differentialgleichung (1) analytische Näherungsverfahren mit Vereinfachungen oder numerische Integrationsverfahren (siehe z.B. [5]) angewandt werden.

Für die vorliegenden Berechnungen wurde für die Integration der Differen-

tialgleichung die Methode nach Runge - Kutta gewählt. Bei einer direkten Anwendung dieser Methode tritt dabei beim ersten Integrationsschritt für $x = 0$ ein unendlich grosser Gradient dh/dx auf. Dieser Umstand kann umgangen werden, wenn die Energiehöhe H , mit

$$(5) \quad H = C + J_s \cdot x + h + \frac{Q^2}{2 \cdot g \cdot A^2}$$

als abhängige Variable verwendet wird. Die Differentialgleichung (1) lautet dann:

$$(6) \quad \frac{dH}{dx} = J_s + \frac{Q \cdot q}{g \cdot A^2}$$

und die Randbedingung

$$H(x_0) = H(h_k, x_0)$$

Für die Bestimmung des Reibungsgefälles J_e wird der Ansatz von Darcy - Weisbach verwendet, mit

$$(7) \quad J_e = \frac{Q^2 \cdot \lambda}{A^2 \cdot 4 \cdot R \cdot 2 \cdot g}$$

wobei R den hydraulischen Radius bezeichnet, mit

$$R = \frac{A}{P}$$

P = benetzter Umfang

Der Reibungskoeffizient λ wird nach der Formel von Colebrook bestimmt, mit

$$(8) \quad \frac{1}{\sqrt{\lambda}} = -2 \log \left(\frac{2,51}{Re \cdot \sqrt{\lambda}} + \frac{k_s}{3,71 \cdot 4 \cdot R} \right)$$

$$\text{mit } Re = \frac{Q \cdot 4 \cdot R}{A \cdot v}$$

k_s ist die äquivalente Sandrauigkeit der Rinne und v die kinematische Zähigkeit von Wasser. Es ist zu beachten, dass sich im allgemeinen Fall λ mit x ändert. Mit der Anwendung der Beziehung (8) wird vorausgesetzt, dass im gesamten Bereich der Sammelrinne turbulente Strömungsverhältnisse herrschen.

Falls vorausgesetzt wird, dass sich die Strömung im rauhen Bereich befindet, vereinfacht sich die Formel zu:

$$\lambda = \frac{1}{\left\{ 2,0 \log \left(\frac{14,8 \cdot R}{k_s} \right) \right\}^2}$$

Während die kritische Abflusstiefe h_k für Rechteckprofile direkt angegeben werden kann, muss sie im allgemeinen Fall aus der nichtlinearen Gleichung

$$(9) \quad Q(h_k)^2 - \frac{g \cdot [A(h)]^3}{[b(h_k)]} = 0$$

bestimmt werden.

Die Integration der Gleichung (6) erfolgt schrittweise vom Profil mit bekannter Abflusstiefe aus. Eingabegrößen für die Berechnung sind

- Geometrie der Rinne:
 $A(h), R(h), b(h), L, J_s$
- max. Durchfluss Q_m
- Wasser- und Rauheigenschaften v und k_s
- Länge des Integrationsschritts Δx

Als Berechnungsergebnis wird die Energiehöhe H und die Abflusstiefe h an diskreten Stellen x_i erhalten.

Für die Bestimmung der äquivalenten Sandrauhigkeit der verwendeten Rinnen wurden die Versuche [6] mit der Sohlenneigung $J_s = 0$ herangezogen (Versuche 220 und 250). Der aus der Eichung resultierende Wert für k_s wurde sowohl für die Rechteck- wie auch für die Halbkreisrinne zu $k_s = 3$ mm ermittelt. Der so bestimmte Wert erscheint hoch, doch ist zu berücksichtigen, dass er nicht nur den Einfluss der Wandrauhigkeit enthält, sondern auch denjenigen als Folge des seitlichen Zuflusses von Wasser. Obwohl die beiden Einflüsse nicht gleichartigen physikalischen Charakter haben, wurden sie als Vereinfachung beide in der äquivalenten Sandrauhigkeit berücksichtigt. Die Abflusstiefen der übrigen Versuche wurden nun unter Verwendung dieser Rauhhigkeit berechnet. Bild 2 und 3 zeigen die gemessenen und die berechneten Wassertiefen für die beiden Rinentypen. Wie aus dem Querschnittsprofil in Bild 3 ersichtlich ist, handelt es sich bei diesem Profil effektiv um eine Halbkreisform unterhalb der Höhe des Kreismittelpunktes mit anschliessenden vertikalen Wänden. Man kann aus der Abbildung feststellen, dass die Annahme einer konstanten äquivalenten Sandrauhigkeit beim Halbkreisprofil befriedigende Übereinstimmung ergibt. Dies gilt sowohl für den Kurvenverlauf wie auch für die maximale Abflusstiefe. Beim Rechteckprofil scheint eine Tendenz zu einer zunehmenden äquivalenten Sandrauhigkeit bei wachsendem Gefälle vorhanden zu sein. Abweichungen ergeben sich für beide Rinentypen am Ort der Überfallkante ($x = 0$) als Folge der Verletzung der Modellannahmen (keine hydrostatische Druckverteilung an dieser Stelle). Er-

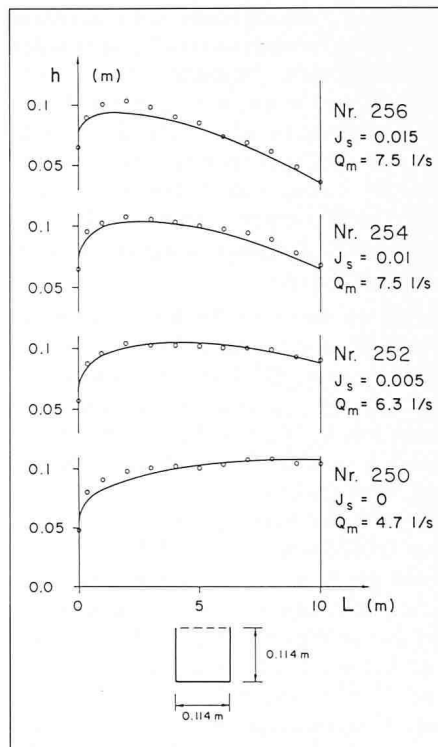


Bild 2. Gekompte Wasserspiegelprofile (ausgezogene Linie) im Vergleich mit Messungen an einem Rechteckprofil (Versuche SSIV)

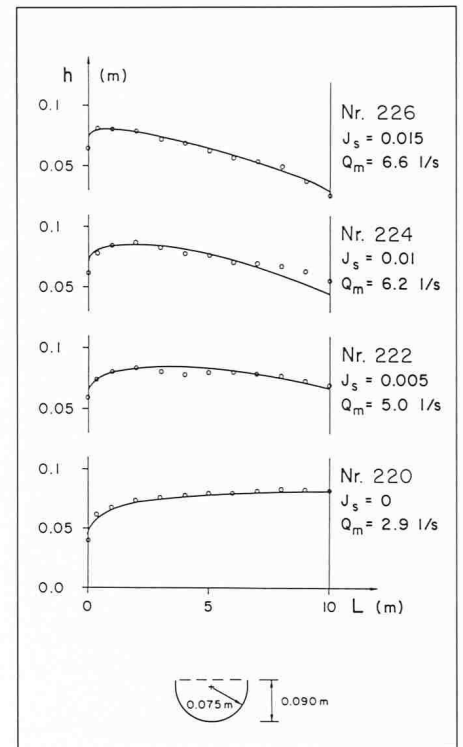


Bild 3. Gekompte Wasserspiegelprofile (ausgezogene Linie) im Vergleich mit Messungen an einem Halbkreisprofil (Versuche SSIV)

wartungsgemäss liegen die gemessenen Werte für die Abflusstiefe unter den gerechneten. Aus den Darstellungen ist zudem ersichtlich, dass der Ort mit der maximalen Abflusstiefe mit zunehmender Neigung der Rinne in Richtung Überfallkante verschoben wird.

Berechnung der maximalen Abflusskapazität

Das Problem besteht darin, für eine Rinne mit gegebener Form sowie Querschnittsfläche, Länge, Neigung und äquivalenter Sandrauhigkeit die Abflusskapazität zu ermitteln. Dies bedeutet, dass die gewünschte maximale Abflusstiefe an einer beliebigen Stelle erreicht, nicht aber überschritten werden soll. Die Bestimmung der Abflusskapazität erfolgt iterativ. Mit einem geschätzten Durchfluss werden die Abflusstiefen an diskreten Stellen entlang der Rinne gemäss der gewählten Schrittlänge für die Integration berechnet und die maximale Abflusstiefe bestimmt. Aus der Differenz zwischen der berechneten und gewünschten maximalen Abflusstiefe wird eine verbesserte Abflussmenge pro Zeiteinheit ermittelt. Der Iterationsprozess wird fortgesetzt, bis die Differenz vernachlässigbar klein wird.

Ziel der Arbeit ist es, die Abflusskapazität der Sammelrinne in Abhängigkeit

von vorgegebenen Parametern angeben zu können. Die Problematik besteht darin, dass in einer einfachen graphischen Darstellung nur zwei unabhängige Grössen berücksichtigt werden können. Eine systematische Darstellung mit einer gewissen Variation der verschiedenen Grössen würde einen ganzen Stapel von Diagrammen ergeben. Man ist daher bestrebt, eine geeignete Darstellungsart zu finden sowie eine Reduktion auf die relevanten Parameter zu erreichen. Das erstere soll durch die Darstellung von Theorie und Resultaten in dimensionsloser Form erreicht werden.

Massgebende Rinnenparameter für eine Skalierung sind die maximalen Grössen für die Fläche A_m , die Breite b_m , den hydraulischen Radius R_m sowie der Durchfluss Q_m und die Länge L . Mit Berücksichtigung der Differentialgleichung (1) werden folgende skalierte Grössen erhalten:

normalisierte Abflusskapazität

$$Q^* = \sqrt{\frac{Q_m^2 \cdot b_m}{g \cdot A_m^3}}$$

normalisierte Neigung $I^* = \frac{J_s \cdot b_m \cdot L}{A_m}$

normalisierter Reibungsbeiwert $\lambda^* = \frac{\lambda \cdot L}{R_m}$

normalisierte Länge $x^* = \frac{x}{L}$

normalisierte Abflusstiefe $h^* = \frac{h \cdot b_m}{A_m}$

Man kann folgende dimensionslosen Funktionen aus geometrischen Verhältnissen bilden:

normalisierte Fläche $\varphi_A(h^*) = \frac{A}{A_m}$

normalisierte Breite $\varphi_B(h^*) = \frac{b}{b_m}$

normalisierter hydr. Radius $\varphi_R(h^*) = \frac{R}{R_m}$

Damit lautet Differentialgleichung (1):

$$(10) \frac{dh^*}{dx^*} = \frac{-I^* + \frac{\lambda^* \cdot Q^{*2} \cdot (1-x^*)^2}{8 \cdot \varphi_A^2 \cdot \varphi_R} + \frac{2 \cdot Q^{*2} (1-x^*)}{\varphi_A^2}}{1 - \frac{Q^{*2} (1-x^*)^2 \cdot \varphi_B}{\varphi_A^3}}$$

Im Sinne einer weiteren Vereinfachung soll angenommen werden, dass der Wert für λ unveränderlich ist. Damit wird die Grösse λ^* ebenfalls konstant. Für eine gewählte Rinnenform kann somit die normalisierte Abflusskapazität Q^* durch die Parameter λ^* und I^* beschrieben werden. Auswertungen wurden für die Rechteckrinnen mit den geometrischen Verhältnissen von maximaler Höhe zu Breite von $h_m/b_m = 1/1, 1/3$ und $3/1$ sowie die Halbkreisrinne (exakter Halbkreis) durchgeführt. In Bild 4 ist die normalisierte Abflusska-

pazität in Abhängigkeit vom normalisierten Reibungsbeiwert λ^* und von der normalisierten Neigung I^* für die Rechteckrinne mit $h_m/b_m = 1/1$ dargestellt. Es ist ersichtlich, dass die normalisierte Abflusskapazität mit zunehmender Länge sowie grösserem Reibungskoeffizienten abnimmt. Bei zunehmender Neigung hingegen nimmt die Kapazität zu.

Zwischen den verschiedenen Gerinntypen ist der Unterschied in der Abflusskapazität Q^* klein. Die Differenz $\Delta = Q^* - Q^*_{1/1}$ gegenüber der Rechteckrinne mit $h_m/b_m = 1/1$ im dargestellten Bereich von Bild 4 beträgt für die Rinne mit dem Faktor $h_m/b_m = 1/3$ $\Delta = -0,0050$, für diejenige mit $h_m/b_m = 3/1$ $\Delta = 0,0038$ und für die Halbkreisrinne ebenfalls $\Delta = 0,0038$. Die grössten Differenzen treten bei den Rechteckrinnen für grosse Werte von λ^* und $I^* = 0$ auf und bei der Halbkreisrinne für $\lambda^* = 0$ und $I^* = 0$. Angesichts der relativ kleinen Unterschiede wurde darauf verzichtet, die Diagramme für die übrigen Rinnentypen anzugeben.

Unterschiede zeigen sich zwischen den Rinnentypen in der oberen Grenze für die Abflusskapazität Q^* bei welcher gerade noch kein Fließwechsel in der Rinne oberhalb der Ausflussstelle stattfindet (vgl. Bild 4). Auf die Theorie wird weiter unten eingegangen.

Die oben beschriebene Auswertung beruht auf der Annahme, dass der Reibungskoeffizient λ als konstant ange-

nommen werden kann. Um diese Annahme zu prüfen, wurde die Abflusskapazität für eine Reihe von Fällen sowohl mit konstantem λ als auch mit variablem λ gemäss Gleichung (8) berechnet. Es wurden folgende vom SSIV gewünschte Fälle untersucht:

- Rinnenformen: rechteckig $h_m/b_m = 1/1, 1/3, 3/1$ halbkreisförmig
- Querschnittsfläche A_m : 3600, 6260, 11 090, 16 320 mm², 50 000 mm² (nur Rechteck)
- Länge L : 5, 10, 20 m
- Neigung J_s : 0, 0,5, 1, 1,5%
- äquivalente Sandrauigkeit k_s : 3 mm

Für den Vergleich wurde der Wert von λ für die maximale Querschnittsfläche und bei maximalem Durchfluss ermittelt. Maximale Abweichungen $\Delta = Q^* (\lambda = \text{konst.}) - Q^* (\lambda = \text{var.})$ waren für Rechteckrinnen mit $h_m/b_m = 1/1$ $\Delta = 0,055$, mit $h_m/b_m = 1/3$ $\Delta = 0,008$, mit $h_m/b_m = 3/1$ $\Delta = 0,004$ und für die Halbkreisrinne $\Delta = 0,007$. Die betreffenden Fälle waren für alle Rinnentypen diejenigen mit der grössten Länge, der kleinsten Querschnittsfläche und der kleinsten Neigungen, was bedeutet, dass die dimensionslose Grösse λ^* gross und $I^* = 0$ ist. Unter Verwendung des Diagramms Bild 4 würde die Abflusskapazität Q^* für die untersuchten Fälle also maximal um den Wert 0,008 überschätzt.

Für die praktische Anwendung des Diagramms geht man so vor, dass man für eine gegebene Rinne ohne Berücksichtigung von Freibordhöhen die maximalen Werte für die Fläche, Breite und den hydraulischen Radius bestimmt. Zudem ist ein Wert für den Reibungskoeffizienten λ zu bestimmen.

Mit Hilfe dieser Parameter können die dimensionslosen Grössen λ^* und I^* ermittelt werden. Die resultierende effektive Abflusskapazität wird dann aus Q^* erhalten.

Beispiel:

Die Rechteckrinne mit

- $L = 10$ m
- $J_s = 0,005$
- $b_m = 0,114$ m
- $H_m = 0,104$ m
- $\lambda = 0,049$
(entspricht $k_s = 3$ mm)

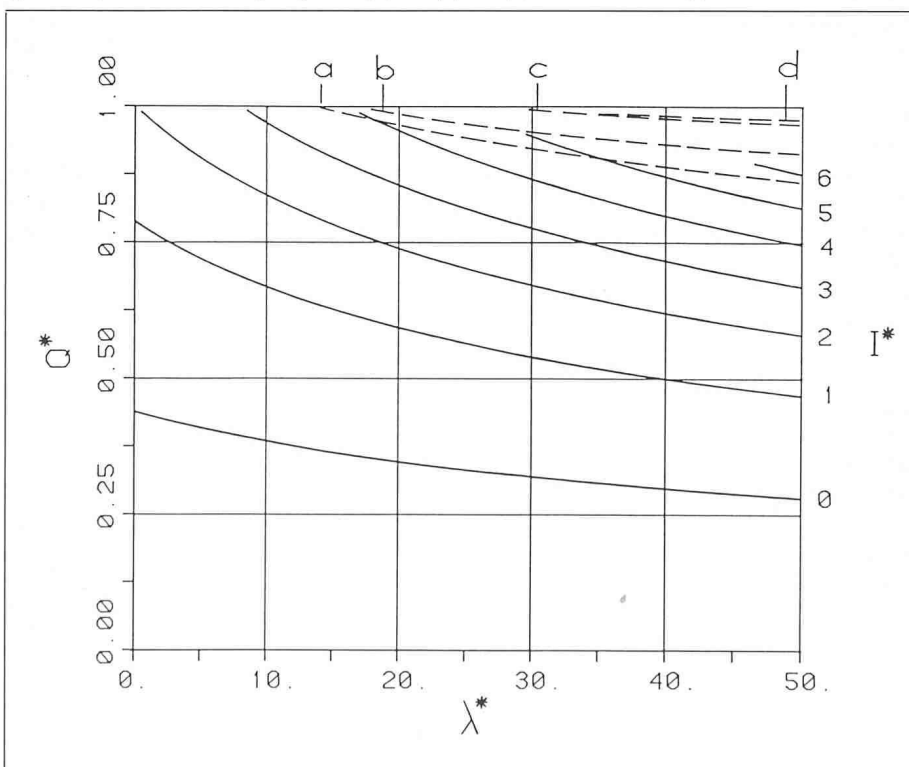
ergibt die dimensionslosen Grössen

$\lambda^* = 13,3, I^* = 0,48, Q^* = 0,53$

und damit die Abflusskapazität

$Q_m = 6,31$ l/s

Bild 4. Normalisierte Abflusskapazität Q^* in Abhängigkeit vom normalisierten Reibungskoeffizienten λ^* für verschiedene normalisierte Neigungen I^* (ausgezogene Linien); obere Grenze für strömenden Abfluss (gestrichelt): Rechteckrinne $h_m/b_m = 1/1$ (b), $1/3$ (d), $3/1$ (a); Halbkreisrinne 6 (c)



Fließwechsel

Die Bedingungen für Fließwechsel (Gleichungen 3a und 3b) lauten in dimensionsloser Form:

$$(11a) \frac{Q^{*2}(1-x^*)^2 \cdot \varphi_B}{\varphi_A^3} = 1$$

und

$$(11b) I_k^* = \frac{\lambda^* \cdot \varphi_A}{8 \cdot \varphi_B \cdot \varphi_R} + \frac{2 \cdot \varphi_A}{(1-x^*)}$$

Für Rechteckprofile kann daraus für gegebene Grössen Q^* und λ^* direkt das minimale normalisierte Gefälle $I_{k \min}^*$ ermittelt werden, damit es für $x > 0$ zu einem Fließwechsel kommt. Für die Rechteckrinne gilt $\varphi_A = h^*$ und $\varphi_B = 1$. Durch Auflösung von Gleichung (11a) wird φ_A sowie h^* erhalten. φ_R ist für Rechteckprofile:

$$\varphi_R = \frac{h^* \cdot (b_m/h_m + 2)}{(b_m/h_m + 2 \cdot h^*)}$$

Damit wird I_k^* in Funktion des Ortes des Fließwechsels x^* sowie weiterer Konstanten ausdrückbar. Das minimale normalisierte Gefälle $I_{k \min}^*$ wird daraus für das Intervall $0 \leq x < 1$ zu:

$$(12) I_{k \min}^* = \frac{\lambda^* \cdot (b_m/h_m + 2 \cdot Q^{*2/3} \cdot y^2)}{8 \cdot (b_m/h_m + 2)} + \frac{2 \cdot Q^{*2/3}}{y}$$

$$\text{wobei } y = \left(\frac{4 \cdot (b_m/h_m + 2)}{\lambda^*} \right)^{1/3}$$

für $\lambda^* > 4 \cdot (b_m/h_m + 2)$

und $y = 1$ für $\lambda^* \leq 4 \cdot (b_m/h_m + 2)$

Im allgemeinen Fall kann für gewählte Werte von Q^* , λ^* und x^* aus Gleichung (11a) h^* und damit φ_A , φ_B sowie φ_R berechnet werden. Die Grösse I_k in Gleichung (11b) ist für verschiedene Werte von x^* zu bestimmen, wobei der minimale Wert aller I_k^* -Werte die kritische Grösse darstellt, damit Fließwechsel oberhalb $x^* = 0$ stattfindet. Die Resultate sind in Bild 4 als obere Grenze der Abflusskapazität Q^* für die untersuchten Rinnentypen dargestellt (Linien a, b, c und d). Für grössere Werte

von Q^* ist mit Fließwechsel zu rechnen. Es ist zu bemerken, dass diese obere Grenze von der Rinnenform abhängig ist. Bei sehr hohen Rechteckrinnen tritt ein Fließwechsel bei deutlich kleineren Werten von Q^* ein als für breite Gerinne.

Schlussbetrachtung

Die Form der Sammelrinne zeigt für die untersuchten Typen in der dimensionslosen Darstellung nur einen geringfügigen Einfluss auf die normalisierte Abflusskapazität. Für die Rechteckrinne wurde dies für einen Bereich zwischen 1/3 und 3/1 im Verhältnis von maximaler Höhe zu Breite untersucht. Da die Aussage auch im Vergleich zur Halbkreisrinne Gültigkeit hat, kann vermutet werden, dass das Diagramm in Bild 4 auch für abweichende Rinnenformen als Näherung anwendbar ist. Die Annahme eines konstanten Reibungsbeiwerts λ stellt eine Vereinfachung dar, welche aber für eine grössere Anzahl von Fällen nur einen relativ kleinen Fehler hervorruft. Insgesamt wird die normalisierte Abflusskapazität Q^* in diesen Fällen um höchstens 0,008 überschätzt. Die Wahl eines konstanten λ -Wertes ist somit gerechtfertigt. Grössere Unterschiede zwischen den Rinnentypen zeigen sich allerdings in der oberen Grenze für Q^* für strömenden Abfluss.

Bei der Wahl des Reibungskoeffizienten λ ist zu berücksichtigen, dass dieser bei Sammelrinnen wesentlich höher sein kann als für uniformen Abfluss. Dieser Umstand wird auch von Gill [4] bestätigt. Die Auswertung der Versuche des SSIV mit gebräuchlichen Rinnen (gewalztes Blech) haben einen Wert für k_s von etwa 3 mm ergeben, was einem λ -Wert von 0,05 entspricht. Dieser Wert ist wesentlich grösser als für das verwendete Rinnenmaterial zu erwarten ist. Die Diskrepanz wird auf den Einfluss des seitlichen Eintrags des Wassers zurückzuführen sein. Dabei ist auch die Art des seitlichen Zuflusses sowie die geometrische Anordnung von Bedeutung. Bei den Versuchen des SSIV hat man sich an typischen Verhältnissen bei Dächern orientiert.

In den vorliegenden Untersuchungen wurde vorausgesetzt, dass am unteren

Ende der Sammelrinne ein freier Überfall vorhanden ist. Bei eingestautem Abfluss kann die Abflusskapazität merklich reduziert sein. Das Diagramm in Bild 4 ist dann nicht mehr gültig. Wenn ein nicht eingestauter Abfluss angestrebt wird, muss der konstruktiven Ausbildung der Wasserableitung (Vertikalrohr, Schussrinne) besondere Aufmerksamkeit geschenkt werden.

Es ist im weiteren zu erwähnen, dass mit dem Dimensionierungsdiagramm die effektive Abflusskapazität bezüglich der gewählten maximalen Höhe der Rinne bestimmt werden kann. Ein allfälliger Sicherheitsfaktor oder gewünschte Freibordhöhen sind noch nicht berücksichtigt. Die Anwendung des Diagramms muss sich nicht auf die Dimensionierung von Sammelrinnen bei Dächern beschränken. Je nach Fragestellung kann es auch für Anwendungen im Wasserbau oder Siedlungswasserbau nützlich sein.

Adresse des Verfassers: Dr. F. Stauffer, dipl. Ing. ETH, Institut für Hydromechanik und Wasserwirtschaft, ETH-Hönggerberg, 8093 Zürich.

Literaturverzeichnis

- [1] Camp, T.R.: «Lateral spillway channels». Trans. ASCE 105, 606-637, 1940
- [2] Chow, V.T.: «Open channel hydraulics». McGraw-Hill New York, 1959.
- [3] Favre, H.: «Contribution a l'étude des courants liquides». Rascher Cie., Zürich, 1933
- [4] Gill, M.A.: «Perturbation solution of spatially varied flow in open channels». J. Hydraulics Research 15,(4), 337-350, 1977
- [5] Kim C., und Roccas S.: «Hydraulik des Abflusses mit zunehmender Wassermenge». Wasser- und Energiewirtschaft 58,(6), 173-177, 1966
- [6] Schweiz Spenglermeister- und Installateur-Verband (SSIV), «Hydraulik des Regenwassers in horizontalen Rinnen und auf geneigten Flächen». SSIV, Zürich, 1984