

Zeitschrift: Schweizer Ingenieur und Architekt
Herausgeber: Verlags-AG der akademischen technischen Vereine
Band: 104 (1986)
Heft: 46

Sonstiges

Nutzungsbedingungen

Die ETH-Bibliothek ist die Anbieterin der digitalisierten Zeitschriften. Sie besitzt keine Urheberrechte an den Zeitschriften und ist nicht verantwortlich für deren Inhalte. Die Rechte liegen in der Regel bei den Herausgebern beziehungsweise den externen Rechteinhabern. [Siehe Rechtliche Hinweise.](#)

Conditions d'utilisation

L'ETH Library est le fournisseur des revues numérisées. Elle ne détient aucun droit d'auteur sur les revues et n'est pas responsable de leur contenu. En règle générale, les droits sont détenus par les éditeurs ou les détenteurs de droits externes. [Voir Informations légales.](#)

Terms of use

The ETH Library is the provider of the digitised journals. It does not own any copyrights to the journals and is not responsible for their content. The rights usually lie with the publishers or the external rights holders. [See Legal notice.](#)

Download PDF: 06.02.2025

ETH-Bibliothek Zürich, E-Periodica, <https://www.e-periodica.ch>

eine Grasabdeckung in Betracht gezogen. Das System wurde bereits in der Eifel (BRD) angewendet und für die wesentlich rauheren voralpinen Witterungsbedingungen bei der Grasburg weiterentwickelt. Diese Abdeckung hat verschiedene Vorteile. Die Grasmatte mit genügend Erdunterlage wirken als Pufferzone, die Wasser aufnimmt und wieder an die Luft abgibt. Die darunter liegende Mörtelabdeckung enthält keinen stark alkalischen Portlandzement und bringt deshalb kaum neue Salze in das Mauerwerk. Zudem wird der fragmentarische obere Abschluss einer Ruinenmauer besser zur Geltung gebracht. Der genaue Aufbau kann aus

dem abgebildeten Schemaschnitt entnommen werden. Die Erfahrung zeigt, dass sich diese Abdeckung bewährt und nur an Stellen Probleme bietet, wo die Besucher die Krone betreten können.

Unterhalt

Selbstverständlich haben diese Instandsetzungsarbeiten nur dann einen Sinn, wenn in der Folge ein kontinuierlicher Unterhalt gewährleistet ist. Die Grasburg gehört der

Stadt Bern, liegt aber weit ausserhalb deren Gemeindegebiet und ihr Unterhalt ist deshalb nicht problemlos. Eine gute Lösung konnte in diesem Fall getroffen werden, indem die Freiwillige Feuerwehr der Stadt Bern sich verpflichtet hat, im Rahmen ihrer Übungen einmal jährlich die Burganlage zu säubern und die Mauern von schädlichem Bewuchs zu befreien.

Adresse des Verfassers: Beat Strasser, Architekt, Denkmalpflege der Stadt Bern.

Umschau

Bahn 2000 kostet ein Sechstel des gesamten Nationalstrassennetzes

(LITRA) Noch etwas verschwommen, aber in Umrissen erkennbar, scheint

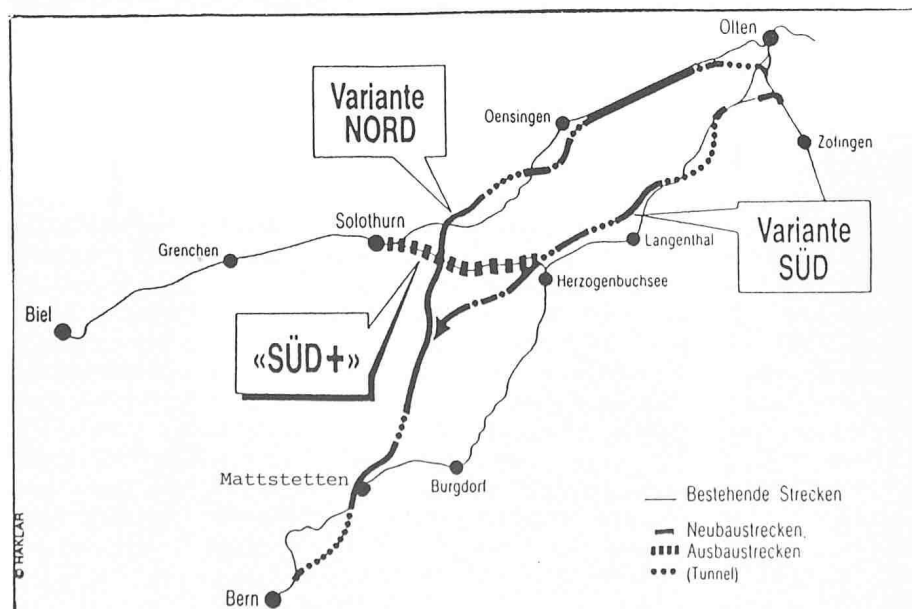
Nationalrat mit grosser Mehrheit hinter der Vorlage Bahn 2000

(wf) Eine Monsterdebatte löste im Nationalrat das Grossprojekt der Bahn 2000 aus. Mit gezielten Investitionen von rund 5,4 Mia. Franken im Bereich der SBB soll bis zum Jahr 2000 das Bahnangebot attraktiver ausgestaltet werden. Kernstück des Projekts bildet die Netzerweiterung durch vier Neubaustrecken, ergänzt durch betriebliche, organisatorische und weitere bauliche Massnahmen. Während das Konzept als solches breite Unterstützung fand, entfachte sich gegen die Neubaustrecke

sich in der Verkehrspolitik eine Wende abzuzeichnen. Diese Auffassung vertritt der «Informationsdienst für den öffentlichen Verkehr», LITRA, in seinem Jahresbericht 1985/86. Die noch nicht in allen Teilen abzusehenden Auswirkungen auf Natur und Mensch infolge der vom Verkehr mitverursach-

Mattstetten–Olten aus vorwiegend regionalen Überlegungen eine heftige Opposition. Die überwältigende Mehrheit des Rats lehnte eine Rückweisung der Vorlage ab und kam zum Schluss, dass dieser Neubaustrecke eine entscheidende Rückgratfunktion des ganzen Konzepts zukomme. Der Bundesbeschluss, das Konzept selber sowie die Neubaustrecken in einem gemeinsamen Rahmen unter Referendumspflicht zu stellen, wurde gutgeheissen. So bekommt der Souverän via Referendum die Gelegenheit zu bekennen, ob er mit der Förderung des öffentlichen Verkehrs ernst machen will.

Zum Konzept der Vorlage Bahn 2000 gehört die Variante Süd, die Neubaustrecke zwischen Mattstetten und Olten sowie die Variante Verbindung «Süd+», ein Ausbau der Strecke Solothurn–Herzogenbuchsee.



ten Verschmutzung der Luft, der Verbrauch an nicht vermehrbarem Boden, die Beeinträchtigung von schützenswerten Landschaften bewirkten offenbar doch ein Umdenken.

Ausdruck dieses veränderten Denkens scheint einmal das Konzept Bahn 2000 zu sein, deren Erfolg wesentlich davon abhängt, dass das Konzept stufenweise realisiert wird und begleitet von einem Ausbau des Regionalverkehrs. Bundesbahnen, PTT und konzessionierte Transportunternehmungen sind gleichwertige Pfeiler von Bahn/Bus 2000. Der LITRA weist darauf hin, dass die Realisierung der Bahn 2000 aus heutiger Sicht im Endeffekt höchstens ein Sechstel bis ein Fünftel des Nationalstrassennetzes kosten wird, das nach seiner Vollendung auf rund 40 Mia. Franken zu stehen kommt.

Ein Umdenken habe auch in der Transitpolitik unseres Landes stattgefunden (Alpentransversale). Mit dem Bau des Vereinabahrtunnels beschäftigt sich zurzeit der Nationalrat. Tarifenkungsmassnahmen (Umwelt- und Halbtaxabonnemente) wurden eingeführt, der neue Leistungsauftrag an die SBB (Übernahme der Infrastruktur durch den Bund) scheint zweckmässig, ein weiterer pragmatischer Schritt zur Förderung des öffentlichen Verkehrs sei die vorgesehene Aufstockung der Rahmenkredite für die konzessionierten Transportunternehmungen (KTU).

Am 4. November 1986 feierte der LITRA in Bern sein 50-Jahr-Jubiläum mit einer Festansprache von Bundesrat Dr. L. Schlumpf.

Zürich, 1954–2004

1986 erschien die Festschrift «Zürich 2004» zum 30jährigen Bestehen der Zürcher Studiengesellschaft für Bau- und Verkehrsfragen (ZBV). Im Vorwort geht Ueli Roth, dipl. Arch. BSP/SIA, auf die Vergangenheit und die Ziele der

Gesellschaft ein. «Vor 30 Jahren haben einige Architekten und Ingenieure, sekundiert von einem namhaften Baujuristen, die «Zürcher Studiengruppe für Bau- und Verkehrsfragen» gegründet. Inzwischen ist die Studiengruppe längst zu einer offenen, interdisziplinären Gesellschaft von Juristen, Ökonomen, Soziologen, Raum- und Verkehrsplanern, von Energie- und Baufachleuten geworden, in welcher auch stets Persönlichkeiten aus Behörde und Verwaltung von Stadt und Kanton mitwirken. Das Verhältnis zur Umwelt hat sich grundlegend verändert: Das Bewusstsein der Begrenztheit des verfügbaren Raumes und der natürlichen Ressourcen verstärkt die Zweifel am Sinn eines unbegrenzten Wachstums... Die ZBV hat sich während der vergangenen 30 Jahre bemüht, ein Forum für die Meinungsbildung in wichtigen Planungs- und Stadtentwicklungsfragen zur Verfügung zu stellen. Neben Studienreisen bilden die Winterveranstaltungen das wichtigste Arbeitsmittel hierfür.

Die vorliegende Festschrift stellt eine Sammlung von Beiträgen an diesen Winterveranstaltungen der letzten 3 Jahre dar, ergänzt von Studienreisen- und Zeitungsberichten. Möge sie den Auftakt bilden für eine weitere fruchtbare Tätigkeit des ZBV. Nächstes Ziel: das Jahr 2004.»

Der Inhalt der Festschrift behandelt u.a. folgende Hauptthemen: «Zürich eine ständige Herausforderung» mit Beiträgen von H. Marti und H.R. Rüegg; «Wandel im Städtebau - Wandel der Gesellschaft»; «Zürich: Keimzelle oder Krebszelle?»; «Zielvorstellungen und Randbedingungen der Verkehrsplanung», mit Beiträgen zur S-Bahn und zum HB Südwest. Die Festschrift kann bezogen werden bei: Verlag der Fachvereine vdf, ETH«Zentrum», 8029 Zürich.

Spitzentage am Flughafen - Thema der Oktobernummer von «Zürich-Airport»

Die neueste Ausgabe des viermal jährlich erscheinenden Magazins «Zürich-Airport» widmet sich vor allem dem Thema «Spitzenzeiten am Flughafen». In verschiedenen Beiträgen wird aufgezeigt, was Spitzentage für einzelne Bereiche bedeuten und wie man damit fertig wird. Zudem erfährt der Leser, weshalb auf Flughäfen sehr unterschiedliche Belastungen auftreten. Im Jahr 1985 lag der Monat September an der Spitze, als die Passagierzahl fast die Millionengrenze erreichte. An einem Spitzentag werden rund 47 000 Reisende abgefertigt.

Trotz unvermeidlicher Mängel - wie

etwa der Länge der Wege, die von der Grösse der Terminals und Vorfelder abhängen, oder den Abweichungen vom Benutzerkonzept, welche die Abholer mitunter am falschen Terminal warten lassen -, bewerteten vielfliegende Geschäftsleute den Flughafen Zürich als zweitbesten Europas und drittbesten der Welt. (Repräsentativumfrage Ende September 86.)

Das vom Amt für Luftverkehr redigierte 32seitige Magazin ist an Kiosken erhältlich und kann abonniert werden (Amt für Luftverkehr, 8058 Zürich-Flughafen).

Modernstes Navigationssystem bringt 100 t weniger Treibstoff pro Jet und Jahr

(SR) Die Swissair baut in ihre DC-9-81-Flotte modernste Navigationssysteme ein. Die Geräte ermöglichen beträchtliche Treibstoffeinsparungen und eine Reduktion der Arbeitsbelastung im Cockpit. Für die Ausrüstung der 17 in Betrieb befindlichen und vier noch abzuliefernden DC-9-91 ist eine Gesamtinvestition von knapp 5 Mio. Fr. nötig.

Das Area-Navigationssystem erlaubt eine weitgehende Automatisierung der Streckenführung im Steig-, Reise- und Sinkflug. Aus dem gespeicherten Gesamt-Streckennetz wählt die Besatzung den bevorstehenden Flug. Das System liefert dann dem Autopiloten die entsprechenden Daten: Der Jet wird exakt auf dem bestimmten Kurs gehalten.

Die Vorteile des Area-Navigationssystems sind: An- und Abflugverfahren können automatisch, das heisst zuverlässiger und genauer erfolgen. Dies vermindert einmal die Belastung im Cockpit, vor allem in arbeitsintensiven Phasen. Zum andern wird die Streuung des Lärms im Abflugbereich reduziert.

Weiter kann der Vorteil von sogenannten «direkten Routen», die von der Flugsicherung vermehrt offeriert werden und nicht dem Luftstrassensystem folgen, optimal genutzt werden: Nur mit dem Navigationssystem ist eine gradlinige Führung möglich. Man verspricht sich dadurch Treibstoffeinsparungen von rund 40 kg/h. Ein weiterer Minderverbrauch ergibt sich aus dem standardisierten Anflugverfahren, welches es der Besatzung erlaubt, den Sinkflug optimal durchzuführen. Hier rechnet man nochmals mit Einsparungen von je rund 40 kg. Auf den ersten Blick keine grossen Mengen; pro Flugzeug und Jahr resultiert daraus aber doch eine beträchtliche Ersparnis von über 100 Tonnen Kerosin.

Area-Navigationssysteme sind bei der Swissair nicht neu. Die Grossraumflugzeuge DC-10 waren von Anfang an damit ausgerüstet. Mit der Inbetriebnahme der neuen Boeing 747-357 kamen sie auch bei den Jumbos zum Einsatz. Die neueste Generation ist im Airbus A310 vertreten und wird auch in die kommenden Fokker 100 eingebaut.

Befriedigender Geschäftsgang in der Zürcher Industrie

(ZKB) Wie dem von der Direktion der Volkswirtschaft des Kantons Zürich, der Zürcher Handelskammer und der Zürcher Kantonalbank herausgegebenen Bericht über die Entwicklung der Zürcher Industrie im 2. Quartal 1986 hervorgeht, hat sich der *Indikator Geschäftsgang* in den Umfragemonaten von seinem im März des laufenden Jahres vorübergehend unbefriedigenden wieder auf ein im ganzen befriedigendes Niveau erholt. Im Vergleich dazu wurde jedoch in der schweizerischen Industrie während der Berichtsperiode ein relativ guter und damit etwas besserer Indexstand erreicht.

An der Beurteilung des Auftragsbestandes ergab sich gegenüber dem Vorquartal praktisch keine Veränderung, schätzten ihn im Schnitt doch 21 Prozent der Betriebe als zu niedrig ein.

Trotz der leichten Erhöhung der Produktion in den Testmonaten ging die Kapazitätsauslastung, bedingt durch den Ausbau des Maschinenparks, um 0,7 Prozent auf 90,3 Prozent zurück. Die Quote der Unternehmen mit einem zu hohen Bestand an maschinellen Ausrüstungen sank weiter auf ein noch geringeres Niveau.

Insgesamt erfuhr die Beschäftigung eine beachtliche Zunahme. Während der Berichtsperiode nahmen die Lager an Fertigprodukten zu. Obwohl mehr Betriebe sie als leicht überhöht bezeichneten, hielt sich dieser Anstieg gegenüber dem Vorquartal in Grenzen. Die Ertragslage hat sich insgesamt etwas verbessert und darf als befriedigend gelten. Erfreuliche Fortschritte erzielten dabei das grafische Gewerbe und die Chemie. Hingegen wiesen die Textil- und daneben auch die Bekleidungsindustrie ertragsmässig deutliche Einbussen auf. Der in den drei ersten Monaten des laufenden Jahres vorsichtige Optimismus hinsichtlich der Erwartungen über den künftigen Bestellungseingang wurde von den Unternehmen nicht mehr aufrechterhalten. Sie rechnen kurzfristig eher mit einer stagnierenden Nachfrage.

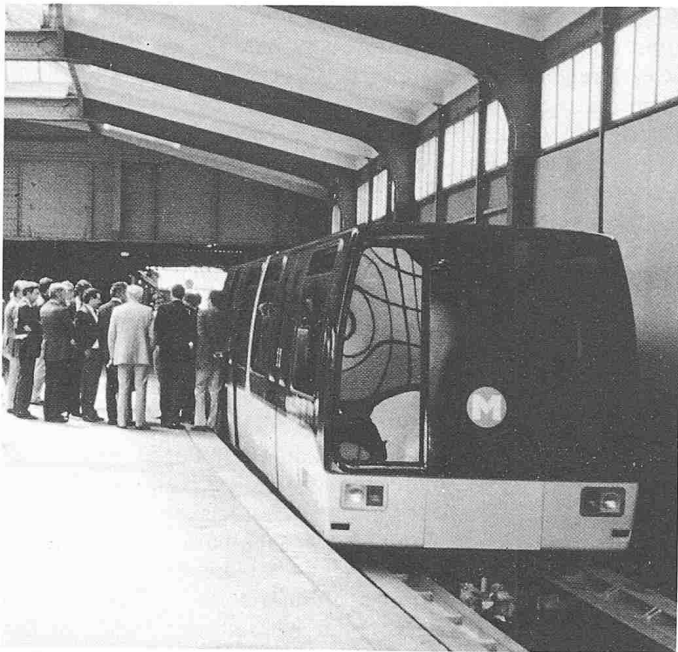


Bild 1. Ein Fahrzeug der neuen M-Bahn Berlin, die am 1. Mai 1987 der Öffentlichkeit übergeben wird, auf dem ungerüsteten U-Bahnhof Gleisdreieck

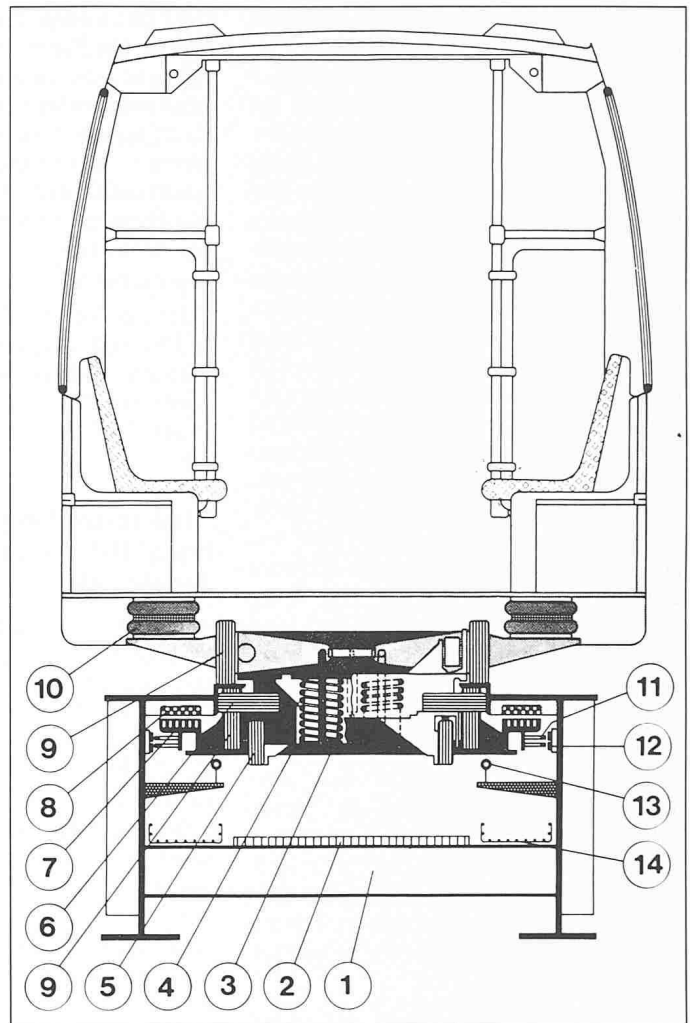


Bild 2. Querschnitt durch M-Bahn-Fahrzeug und -Fahrweg. Im einzelnen sind: 1 Fahrweg, 2 Laufgitter, 3 Primärfelder, 4 Schwebebestellstruktur, 5 Weichenlaufräder, 6 Horizontalführungsrollen, 7 Permanentmagnete, 8 Wanderfeldstator, 9 Vertikalführungsrollen, 10 Luftfederzug, 11 Stromabnehmer, 12 Stromschiene, 13 Linienleiter, 14 Kabelkanal

(Foto und Zeichnung: Magnetbahn GmbH/Krupp)

Erste Magnetbahn 1987 in Berlin

Am 1. Mai 1987 soll anlässlich der 750-Jahr-Feier der Stadt Berlin die erste Magnetbahnstrecke der Öffentlichkeit übergeben werden. Fertiggestellt ist dann ein energiesparendes und umweltfreundliches System für den Personennahverkehr, das von der Magnetbahn GmbH, Starnberg/Berlin, entwickelt wurde. Diese Referenzanlage von 1,6 km Länge erstreckt sich in Berlins Innenstadt zwischen dem U-Bahnhof Gleisdreieck und dem Kulturforum Kemperplatz. Durchgeführt wird das vom BMFT und dem Senat der Stadt Berlin geförderte Projekt von der Arbeitsgemeinschaft M-Bahn Berlin (Magnetbahn GmbH, AEG, BVG, SNV).

Unabhängig vom Strassenverkehr fährt die M-Bahn auf einem eigenen Fahrweg, so dass vollautomatischer Betrieb möglich ist. Aufgrund ihrer neuartigen Fahr- und Antriebstechnik kommen die Fahrzeuge ohne tragende Räder und Antriebsmotoren aus. An Schwebebestellen angebrachte Dauermagnete von Krupp Widia GmbH, Essen, tragen die Fahrzeuge. Fahrzeuggewicht und Zuladung werden von Magnetkräften kompensiert. Über Führungsrollen wird der Luftspalt (Abstand zwischen

Fahrweg und Dauermagneten) von etwa 15 bis 30 mm und damit die Magnetkräfte gesteuert. Ein im Fahrweg verlegter Langstator (geblechter Eisenkern mit Kabelwicklung), der von ortsfesten Umrichtern gespeist wird, bildet zusammen mit den Dauermagneten einen permanentmagnetisch erregten synchronen Linearmotor. Sein elektrisches Wanderfeld zieht die Dauermagnete und damit die Fahrzeuge über die Strecke.

Jedes der für den M-Bahn-Betrieb geplanten vier Fahrzeuge trägt an beiden Drehgestellen insgesamt 200 Dauermagnete von je ca. 100 cm² Fläche. Verwendet wird die Magnetsorte Koermax 200 (SECo 180/120). Es handelt sich um einen pulvermetallurgisch hergestellten, anisotropen Dauermagnetwerkstoff aus Seltenerdmetallen und Kobalt mit ausgezeichneten magnetischen Eigenschaften. So beträgt das maximale Energieprodukt $(BH)_{max} = 180$ bis 210 kJ/m³. Die hohe Koerzitivfeldstärke $jH_c > 1200$ kA/m weist darauf hin, dass der verwendete Werkstoff magnetisch besonders stabil ist.

Im Vergleich zu herkömmlichen Verkehrssystemen hat die Technik des «magnetischen Fahrens» wesentliche

Vorteile: Verringerung der Investitions- und Betriebskosten, geringe Emissionen und hoher Fahrkomfort. Krupp Widia hat mit der Lieferung hochwertiger Koermax-Dauermagnete einen wichtigen Anteil hieran. Das Berliner Konzept lässt sich weitgehend universell anwenden für die Aufgabenbereiche von Bus, Stadtbahn, U- und S-Bahn sowie für den Regionalverkehr mit hohen Geschwindigkeiten und den Massengütertransport.

Ein Drittel Erdöl kommt auf dem Rhein

An den diesjährigen «Schweizer Wochen» 86 orientierten Vertreter schweizerischer Transportunternehmen über die versorgungspolitische Bedeutung der Erdöltransporte nach der Schweiz. Während Dr. M. Lehmann, Direktor Marketing Güterverkehr SBB, auf die grosse Bahntreue der schweizerischen Erdölgesellschaften hinwies und betonte, dass die SBB 1985 rund 5,7 Mio. t für 90 Mio. Franken (rund 10 Prozent Anteil am SBB-Gesamtertrag) transportierten, skizzierte Dr. Darius Weber, Mitglied der Verwaltungsdelegation des Migros-Genossen-

schafts-Bundes, die versorgungspolitische Bedeutung der Rheinschifffahrt:

Rund ein Drittel der Erdölimporte (4 Mio. t pro Jahr) werden auf dem Rhein in die Schweiz angeliefert. «Die Rheinschifffahrt ist ein angenehmer, umweltfreundlicher Transportträger. Die Bahn verbraucht pro Tonnen-Kilometer Leistung ungefähr doppelt so viel Energie wie die Rheinschifffahrt, die Strasse sogar achtmal so viel. Nicht einmal die Pipeline kommt günstiger weg als der Wasserweg.» Zudem ist der Transport auf dem Rhein preisgünstig: «Wenn das Benzin an der Tanksäule zum Beispiel einen Franken kostet, so hat man für den Wassertransport etwa 1 bis 2 Rappen ausgegeben, während die öffentliche Hand von diesem Franken rund 62 Rappen nimmt», betonte Darius Weber. Auch aus der Sicht der Versorgungssicherheit bietet der Rhein bemerkenswerte Vorteile: relativ geringe Sabotage-Anfälligkeit, Leistungselastizität sowie völkerrechtliche Unantastbarkeit des Verkehrsweges. Der Rhein gilt als internationales Gewässer, ähnlich dem offenen Meer. In den letzten Jahren ist jedoch eine Tendenz feststellbar, wonach aus Preisgründen vermehrt mit Kontraktsschiffen operiert wird. «In Zeiten gestörter Zufuhr sind in der Schweiz jedoch nur Tanker sicher, die im schweizerischen Schiffsregister eingetragen sind und die unter Schweizerflagge fahren. Es gibt deshalb Bestrebungen, in Parallele zu den Pflichtlagern auch eine Pflichtflotte zu definieren», meinte Dr. Weber.

Mit ähnlichen Wettbewerbsnachteilen hat im übrigen auch die für die Versorgungssicherheit der Schweiz wichtige Hochseeflotte zu kämpfen. In einem parlamentarischen Vorstoss vom Frühjahr 1986 hat deshalb Nationalrat Dr. P. Spälti die Landesregierung auf deren Schwierigkeiten aufmerksam gemacht und sie aufgefordert, die Rahmenbedingungen für die Schweizerische Hochseeschifffahrt zu verbessern. Der Vorstoss wurde vom Bundesrat gutgeheissen.

Russischer Tschernobyl-Bericht erhältlich

(SVA) Die englische Version des Berichts «The Accident at the Chernobyl Nuclear Power Plant and its Consequences», den das Staatskomitee der UdSSR für die Nutzung der Atomenergie im August für das Expertentreffen 1986 bei der Internationalen Atomenergie-Organisation (IAEO) in Wien vorgelegt hat, war im Anschluss an diese Konferenz vergriffen. Um die direkt interessierten Mitglieder trotzdem umgehend mit diesem Dokument bedienen

zu können, unternahm die SVA einen raschen Nachdruck des Berichts in kleiner Auflage. Der Bericht enthält eine Fülle von Informationen, Illustrationen und Daten. Schriftliche Bestellungen sind an die Geschäftsstelle der SVA, Postfach 2613, 3001 Bern, zu richten.

Sowjetunion hält an Kernenergie-Programm fest

(SVA) Das gegenwärtig laufende Programm zum Ausbau der Kernenergie in der Sowjetunion bleibt trotz des Unfalls von Tschernobyl unverändert, weil dessen Grundlagen und Voraussetzungen nach wie vor Gültigkeit haben. Dies erklärte Professor Legasow vom Moskauer Kurchatow-Kernforschungsinstitut an der 13. Weltenergie-Konferenz in Cannes Anfang Oktober. Legasow leitete vor kurzem die Delegation der UdSSR anlässlich der Expertenkonferenz der Internationalen Atomenergie-Organisation (IAEO) über das Reaktorunglück in der Ukraine. Er unterstrich in Cannes, dass der grosse Elektrizitätsbedarf im europäischen Teil seines Landes eine intensivere Nutzung des Atomstroms zwingend erfordere, und betonte die Notwendigkeit, die Sicherheitsvorkehrungen zu verstärken und die Entwicklung fortgeschrittener Reaktoren zu beschleunigen.

China steigt in Kernenergie ein

(SVA) Nach zähen Verhandlungen mit französischen und englischen Lieferanten hat China Verträge über den Bau von zwei 1000-MW-Druckwasserreaktor-Anlagen unterzeichnet. Das Zwillingskernkraftwerk Daya Bay mit französischen Reaktoren und britischen Turbogeneratoren kommt in die südchinesische Provinz Guangdong zu stehen. Der grösste Teil der Stromproduktion ist zur Deckung des wachsenden Bedarfs im 50 km entfernten Hongkong vorgesehen. Der Vertragsabschluss mit China werde erleichtert durch die Gewährung namhafter langfristiger Kredite durch Frankreich und Grossbritannien.

Der Güterverkehr in der Schweiz

(BFS) Der Strassengüterverkehr nimmt in der Schweiz nach Angaben des Bundesamtes für Statistik (BFS) mit einem Anteil von 80 Prozent an der transportierten Gütermenge eine dominierende Rolle ein. Demgegenüber befördert der Schienenverkehr insgesamt nur 11,5 Prozent der Güter. Wegen der längeren, durchschnittlichen Transportdistanz (Schiene: 165 km, Strasse: 22 km)

nimmt die Schiene bei den Leistungen in Tonnenkilometern mit 44,8 Prozent die führende Stelle ein. Der Güterverkehr auf dem Wasser, in der Luft sowie in Rohrleitungen (Öl) sind vergleichsweise weniger bedeutend.

Wie eine umfassende Auswertung der letzten Gütertransporterhebung des BFS ergab, wurden 1984 im Vergleich zu 1950 rund viermal mehr Tonnen transportiert und rund fünfmal mehr Tonnenkilometer geleistet. Demgegenüber vergrösserte sich vergleichsweise das reale Bruttoinlandsprodukt um das Dreifache. Vom Zuwachs des Transportvolumens profitierte vor allem der Strassengüterverkehr.

Der Anteil des Transitverkehrs sowie des Ein- und Ausfuhrverkehrs beträgt insgesamt nur 6 Prozent. Der Strassengüterverkehr ist somit vorwiegend auf den Binnenmarkt (Inlandverkehr) ausgerichtet. Demgegenüber ist der Schienengüterverkehr bedeutend stärker durch die Verflechtung der Schweiz mit dem Ausland geprägt. Der reine Binnenverkehr macht nur 40 Prozent des Güterverkehrs aus, während der Anteil des Transitverkehrs 27 und jener des Ein- und Ausfuhrverkehrs 33 Prozent beträgt.

Teure und billige Autoimporte

(wf) Die teuersten Personenwagen, die in die Schweiz eingeführt werden, kommen (im Mittel) aus den USA: auf 1 amerikanisches Auto entfiel 1985 ein durchschnittlicher Einfuhrwert von 32 600 Franken. An zweiter Stelle liegt in dieser Statistik Grossbritannien mit einem Mittel von 24 000 Franken pro Automobil, an dritter Stelle folgt Schweden mit 19 300 Franken. Die Bundesrepublik Deutschland, für die Schweiz sowohl wert- wie volumenmässig bei weitem der wichtigste Lieferant von Autos, steht mit einem Mittelwert von 15 400 Franken zu Buch, während Belgien einen Schnitt von 13 500 Franken erreicht. Nahe beieinander liegen – immer im Durchschnitt, der über die billigsten und die teuersten Wagenimporte natürlich nichts aussagt – Frankreich mit 11 100 Franken, Japan mit 10 400 Franken und Italien mit 10 100 Franken. Schliesslich folgt unter den Herkunftsländern, die in unserer Importstatistik weiter ins Gewicht fallen, noch Spanien mit einem mittleren Einfuhrwert von 7 600 Franken.

Über 10 Millionen Passagiere befördert

(von Roll) Am 13. Oktober schloss die Expo '86 in Vancouver (Kanada) mit
Fortsetzung auf Seite 1193



Gesellschaft Ehemaliger Studierender der Eidgenössischen Technischen Hochschule Zürich
Association des Anciens Elèves de l'École Polytechnique Fédérale de Zurich
Associazione Ex-Allievi del Politecnico Federale Svizzero di Zurigo
Association of Former Students of the Swiss Federal Institute of Technology Zurich

Generalversammlung 1986 in Winterthur

Präsidentenwechsel bei der GEP

An der Generalversammlung vom 27. September gab Dr. P. Schudel das Präsidium weiter, das er acht Jahre mit seiner ihm eigenen, persönlichen Intensität betreut hat. Zum neuen Präsidenten wählte die Generalversammlung Dr. J. Lindecker mit Akklamation. Gehaltvolle Exkursionen führten am folgenden Tag in die Sammlung am Römerholz, in das Technorama der Schweiz und mit dem Stadtpräsidenten durch die Altstadt.

Der scheidende Präsident Dr. P. Schudel begrüßte die Ehrenmitglieder – darunter R. Steiger mit Dank für die zusammen mit dem Sekretariat organisierte GV –, die Leitung der ETH, vertreten durch Prof. E. Freitag, die Mitwirkenden der verschiedenen GEP-Gremien sowie die Mitglieder und Gäste.

Ehrungen

Zum ständigen Gast ehrenhalber wurde ernannt: Max Dubois, dipl. Bauing., aus Paris, der sich dort in seiner langen Karriere als Pionier des Betonbaus widmete, und der am 9. Oktober bei guter Gesundheit seinen 102. Geburtstag feiert (Bild 1). Ebenfalls ständiger Gast ehrenhalber wurde der unermüdlige Landesvertreter der Niederlande, Dr. W. Goedkoop.

Zu Ehrenmitgliedern wurden unter Akklamation gewählt: Prof. Dr. H. Ursprung, Präs. der ETH Zürich, W. Haerberli, dipl. Bauing., Erlenbach sowie Dr. P. Schudel, mit dem Dank für ihre grossen Verdienste um die GEP.

Schwerpunkte

Nachdem die statutarischen Berichte, Jahresrechnungen und -budgets sowie die ergänzenden Wahlvorschläge für acht neue Aus-

schussmitglieder diskussionslos Zustimmung gefunden hatten, ging der Präsident auf die Schwerpunktsanliegen der GEP ein.

Die Aufgabe, Verantwortung und Stellung der ETH und ihrer Absolventen beschäftigte die Arbeitsgruppe unter P. Rothpletz intensiv; A. Cogliatti hat es unternommen, eine vertiefte Darstellung in einer lesenswerten Broschüre zu fassen, die den Mitgliedern zugestellt wird.

Die Mitarbeit an der ETH führte eine Arbeitsgruppe um H. Hürlimann zur intensiven Auseinandersetzung mit den Entwürfen für eine neue ETH-Verordnung. Zu hoffen bleibt, dass die GEP als Repräsentantin der Absolventen auch offiziell in Vernehmlassungen zu Fragen der ETH Zürich einbezogen wird.

Im Rahmen des Jubiläums 125 Jahre ETH ergab eine Sammlung einen Fonds, der seit 1981 jährlich zur Verpflichtung eines hervorragenden Referenten für die GEP-Vorlesung ermöglicht.

Die Vertiefung des Kontaktes mit den Studenten und mit dem Lehrkörper der ETH bleibt ein weiteres Hauptanliegen der Gesellschaft ehemaliger Studierender der ETH Zürich.

Dankbar erwähnte Dr. P. Schudel das Glück, das ihm zugefallen sei, mit den Vertretern des Schulrates und der ETH Zürich eine solch offene Kommunikation pflegen

sowie mit dem Sekretariat unter Frau R. Rüegg und mit den vielen ehrenamtlich tätigen Vorstands- und Ausschussmitgliedern zusammenarbeiten zu dürfen. Als Dokument dafür konnte ihm Frau D. Gallusser («Ministerin für Reisen und Geschenke») einen Band mit Fotos aller in und um die GEP aktiv wirkenden überreichen. Seiner Familie und der Firma Givaudan dankte der scheidende Präsident für das Verständnis, das sie seiner Präsidentenarbeit entgegengebracht haben.

Dr. J. Lindecker neuer Präsident

Mit Akklamation wurde als neuer Präsident gewählt (Bild 2): Dr. Jürg Lindecker, Jg. 1940, von Ennetbaden, Bürger von Dörfliingen SH. Dr. Lindecker ist Elektroingenieur; dem Diplom an der ETH folgten vier Jahre Assistenzzeit an der Abt. IIIB, von 1969 an eine Zusatzausbildung am BWI. Ab 1973 arbeitete er für Landis & Gyr AG in England. Seit 1982 ist er bei Siemens-Albis AG in Zürich tätig als Direktor des Vertriebs Informatik und Telekommunikation. Seit 1983 ist er Vorstandsmitglied des Büro-Fachvereins; im SIA wirkt er seit 1985 im Vorstand der Sektion Zürich.

Auf den Weg, die Mitglieder auf- und zusammenzurufen, stiftete der scheidende Präsident die neue Amtsglocke; sie trägt auf der Innenseite den Wahlspruch von Francesco de Sanctis (1856, ETH Zürich): «Prima di essere ingeneri, voi siete uomini.» Diese Worte trägt auch der Rektor der ETH Zürich auf seiner Amtskette (Schweizerische Bauzeitung 85 [1967] H. 12, S. 208), welche die GEP stiftete.

Exkursionen

Nach der GV empfing Stadtpräsident U. Widmer (dipl. Bauing. ETH/SIA/GEP) die Gäste im Rathaussaal, wo er Winterthur und

Bild 1. Ständiger Gast ehrenhalber der GEP: Max Dubois, dipl. Bauing., von Le Locle



Bild 2. Dr. P. Schudel übergibt seinem Nachfolger Dr. J. Lindecker die neugestiftete GEP-Präsidentsglocke



seine Verbindung zur ETH-Stadt Zürich kurz und trüf vorstellte. Das gemeinsame Nachtessen bot den Teilnehmern willkommene Gelegenheit zu geselligem Kontakt.

Am folgenden Vormittag besuchte eine Exkursionsgruppe die Sammlung am Römerholz und liess die Meisterwerke auf sich wirken, wie sie *Oskar Reinhart* zusammengefügt hat. Stadtpräsident *U. Widmer* führte eine weitere Gruppe als erfahrener «Insider» durch die Altstadt von Winterthur.

Im Technorama der Schweiz gab Dr. *S. Aegerter* einer kleinen aber intensiv interessierten Besuchergruppe Einblick in Vorgesichte und Zukunftsabsichten des Technoramas.

Die GEP gehörte zu den frühesten Anregern: An der GV von 1900 rief Prof. *Lincke* (ETH) auf gegen die unbedachte Zerstörung von Zeugen der Technikgeschichte. Eine Kommission mit 18 Mitgliedern (darunter *K. Sulzer, A. Stodola, R. Escher, A. Jegher* und *P. G. Huber-Werdmüller* als Präsident) wurde mit einem Kredit von Fr. 500.- ausgestattet. Trotz Zirkularen und verfügbarem Lagerraum kam wenig Begeisterung auf; schon 1908 löste sich die Kommission nach GV-Beschluss wieder auf. Die meisten der damals gesammelten Stücke zieren noch heute das Deutsche Museum in München.

Die Diskussion führte zu Fragen des Standortes, der - kleinkarrierten? - Auffassung von Grosszügigkeit in der Schweiz, die sich auch keinen Lehrstuhl für Technikgeschichte leisten zu können glaubt, sowie der privaten und öffentlichen Trägerschaft. Das Neukonzept des Technoramas, das in den nächsten fünf Jahren schrittweise realisiert werden soll, will den direkten Bezug der Technik zum täglichen Leben verdeutlichen; auch sollen vermehrt fachspezifische Attraktionen die Besucherzahl steigern.

So sehr die Diskussion Begeisterung, tiefe Fragen und weitblickende Gedanken im Raum knistern liess, so wenig darf überse-

hen werden, dass die materielle Basis des Technoramas zwar auf lange Sicht aussichtsreich, heute aber noch unbefriedigend ist. Alle sind zur Hilfe aufgerufen - materiell und geistig.

Die GV der GEP brachte allen Teilnehmern reichhaltiges Erleben. Organisiert von der Regionalgruppe Ticino wird die nächste Generalversammlung 1988 in *Locarno* stattfinden.

FBP

Technik, Geschichte und Gesellschaft

Wie der ETHZ ist auch der GEP die Schaffung eines *Lehrstuhls für Technikgeschichte* seit Jahren ein grosses Anliegen.

Wegen der Stellenplafonierung und der Finanzknappheit des Bundes ist dieser Wunsch jedoch nicht erfüllbar. Die ETHZ versucht daher, das Problem auf andere Weise zu lösen: Sie bietet in diesem Wintersemester an der Abt. XII für Geistes- und Sozialwissenschaften folgende Vorlesung an:

Technik, Geschichte und Gesellschaft. Dozenten: Prof. Dr. *J. F. Bergier* und *Michael Kohn*, dipl. Bauing. ETH/SIA/GEP (Vorlesung Nr. 12-525, Typ V).

Ort: ETH-Zentrum, Hörsaal G5 (Hauptgebäude).

Zeit: Jeweils Mittwoch 17.15 bis 19 Uhr.

Es ist zu begrüessen, dass in dieser Vorlesung neue Technologien wie Computertechnik, Genmanipulation und Kernenergie sowie ihre Akzeptanz auf dem Hintergrund geschichtlicher Zusammenhänge diskutiert und aus internationaler Sicht beleuchtet werden. Neben den Haupt-Dozenten werden Gastreferenten (Energieminister) verschiedener europäischer Staaten zu Worte kommen; die Auseinandersetzung verspricht interessant zu werden.

Dora Gallusser-Lisibach
dipl. Arch. ETH/SIA/GEP

Seminar über die Kernfusion

Am Mittwoch, 26. November 1986, findet an der ETH Lausanne ein Seminar der Schweiz. Gesellschaft der Kernfachleute (SGK) zum Thema «Fusion» statt. In diesem Jahr wird das Seminar, das sonst üblicherweise nur für Mitglieder der SGK veranstaltet wird, auch anderen Vereinigungen offenstehen.

Die Einladung geht an folgende Vereinigungen: GEP, Association amicale des anciens élèves de l'EPFL, EFCH, SATW, ASPEN, FRE, FWE, UAF.

Auf dem Programm vom Vormittag stehen folgende Vorträge und Referenten: «Perspektiven der Fusion», *F. Troyon*, Direktor des Centre de Recherche en Physique des Plasmas (CRPP), «Die Fusionsforschung Richtung Technologie», *J. Darwas*, Euratom Brüssel, «Retombées technologiques des programmes de recherche sur la fusion», *J.-P. Rager*, Euratom Brüssel. Am Nachmittag wird ein Besuch der Laboratorien des CRPP stattfinden.

Anmeldungen (bis 18.11.86): Mme. E. Schoenau, c/o EOS, case postale 570, 1001 Lausanne.

Polyball 1986

Der diesjährige Polyball findet am 29. November unter dem Motto «Globetrotter» oder «In neun Stunden um die Welt» statt. Die Paarkarte kostet Fr. 90.-, die Einzelkarte Fr. 50.-. GEP-Mitglieder können eine Paarkarte zu einem reduzierten Preis von Fr. 80.- beim GEP-Sekretariat, ETH-Zentrum, 8092 Zürich, Tel. 01/69 00 70, bestellen. Bestellfrist bis 24. November.

Der Versand der Ballkarten erfolgt zusammen mit der Rechnung durch die Polyballkommission.

Die GEP wünscht ihren Mitgliedern eine gute Reise durch die Ballnacht.

Fortsetzung von Seite 1191

einem hervorragenden Besucherresultat ihre Tore. 22 111 578 Personen aus der ganzen Welt besuchten während der sechsmonatigen Dauer die diesjährige Weltausstellung.

Insgesamt 10 601 212 Passagiere - also fast 50 Prozent aller Expo-Besucher - beförderte der Monorail der Thuner Seilbahnfirma Von Roll Habegger durch das Expo-Gelände. Mit 10 Zügen fuhr die Einschienen-Hochbahn täglich während 16 Stunden einen Rundkurs von 5,3 km und bot den Gästen einen grossartigen Überblick. Auch die Gondelbahn der Von Roll Habegger erzielte ein gutes Resultat: 4 367 213 Personen schwebten darin über das Ausstellungsgelände.

Der Monorail - ein attraktives urbanes Nahverkehrsmittel - gewinnt an Bedeutung. Die nächsten Monorail-Anlagen werden 1988 in Australien gleich

zweimal zum Einsatz kommen: an der Expo '88 in Brisbane und erstmals als urbanes Verkehrsmittel in Sydney.

Die Stromerzeugung 1975 und 1985

(w/f) Die Erzeugung elektrischer Energie (ohne Pumpspeicheraufwand) erreichte 1985 in allen schweizerischen Elektrizitätswerken 53 000 GWh (1 GWh = 1 Mio. kWh). Davon entfielen 58,6 Prozent auf die Nettoproduktion in *Wasserkraftwerken*, 39,8 Prozent auf die Erzeugung in den 5 *Kernkraftwerken*, und die restlichen 1,6 Prozent auf die *konventionell-thermische Stromproduktion*. 1975 lag die gesamte Erzeugung mit 41 800 GWh noch um 22 Prozent unter dem Niveau von 1985.

Damals betrug der Anteil der Wasserkraftwerke noch 78,4 Prozent, jener der 3 Kernkraftwerke 17,7 Prozent und jener der ölthermischen Erzeugung 3,9 Prozent.

ETH Zürich

Nachdiplomstudium für Entwicklungsländer (NADEL) hat begonnen

Am 20. Oktober begann das Studiensemester des NADEL 1986/87 als erster Teil eines neustrukturierten Ausbildungskonzeptes. Hochschlabsolventen aller Fachrichtungen haben hier die Gelegenheit, sich auf die vielfältigen Aspekte beruflicher Tätigkeit in den Ländern der Dritten Welt vorzubereiten. 30 Nachdiplomstudenten/innen (21 männliche, 9 weibliche) werden im Rahmen dieses Studiensemesters Lehrveranstaltungen zu kulturellen und gesellschaftlichen Aspekten der Entwicklung, zu Wirtschaftsproblemen und zu den Themenkreisen Bevölkerung, Umwelt und Landwirtschaft besuchen. Zusätzlich wird ein breites Angebot an Wahlfächern zur Auswahl stehen.

Die Absolvierung des NADEL-Studiensemesters befähigt - eine grundlegende Berufserfahrung von mindestens 6 Monaten in Drittweltländern vorausgesetzt - zum Besuch der Weiterbildungskurse, die von April bis Juli 1987 vom NADEL angeboten werden.