

# Sicherheitsplanung: eine Herausforderung an Ingenieure

Autor(en): **Matousek, Miroslav**

Objektyp: **Article**

Zeitschrift: **Schweizer Ingenieur und Architekt**

Band (Jahr): **107 (1989)**

Heft 4

PDF erstellt am: **21.07.2024**

Persistenter Link: <https://doi.org/10.5169/seals-77033>

## **Nutzungsbedingungen**

Die ETH-Bibliothek ist Anbieterin der digitalisierten Zeitschriften. Sie besitzt keine Urheberrechte an den Inhalten der Zeitschriften. Die Rechte liegen in der Regel bei den Herausgebern.

Die auf der Plattform e-periodica veröffentlichten Dokumente stehen für nicht-kommerzielle Zwecke in Lehre und Forschung sowie für die private Nutzung frei zur Verfügung. Einzelne Dateien oder Ausdrucke aus diesem Angebot können zusammen mit diesen Nutzungsbedingungen und den korrekten Herkunftsbezeichnungen weitergegeben werden.

Das Veröffentlichen von Bildern in Print- und Online-Publikationen ist nur mit vorheriger Genehmigung der Rechteinhaber erlaubt. Die systematische Speicherung von Teilen des elektronischen Angebots auf anderen Servern bedarf ebenfalls des schriftlichen Einverständnisses der Rechteinhaber.

## **Haftungsausschluss**

Alle Angaben erfolgen ohne Gewähr für Vollständigkeit oder Richtigkeit. Es wird keine Haftung übernommen für Schäden durch die Verwendung von Informationen aus diesem Online-Angebot oder durch das Fehlen von Informationen. Dies gilt auch für Inhalte Dritter, die über dieses Angebot zugänglich sind.

## Sicherheit und Risiko

# Sicherheitsplanung

Eine Herausforderung an Ingenieure

**Sicherheit ist ein Qualitätsmerkmal und hängt - wie andere Qualitätsmerkmale - nicht nur von der Bemessung des Tragwerkes, sondern von allen Aktivitäten des Bauprozesses ab. Es ist deshalb erforderlich, das Sicherheitskonzept auf alle Phasen des Bauprozesses - von der Bauabsicht bis zum Abbruch des Bauwerkes - zu erweitern. Der Sicherheitsplanung kommt dabei eine besondere Bedeutung zu.**

### Sicherheitsfaktor - eine vorgetäuschte Sicherheit?

Sicherheit wird auch heute noch von vielen Baufachleuten dem «Sicherheitsfaktor» gleichgesetzt. Dies ist weiter

VON MIROSLAV MATOUSEK,  
ZÜRICH

nicht erstaunlich, da der Sicherheitsfaktor im wesentlichen der einzige Begriff ist, mit dem die Baufachleute während der Ausbildung sowie in der Praxis bezüglich Sicherheit konfrontiert sind. Man nimmt dementsprechend an, dass die Sicherheit eines Bauwerkes gewährleistet ist, wenn der rechnerisch ermittelte Sicherheitsfaktor demjenigen des Normenwerks entspricht.

Eine solche überwiegend auf den rechnerischen Nachweis beschränkte Sicherheitsbetrachtung ist unzureichend. Sie täuscht eine allenfalls überhaupt nicht vorhandene Sicherheit vor. Was nützt ein Sicherheitsnachweis, wenn beispielsweise die massgebenden Einwirkungen nicht berücksichtigt oder die vorgesehenen Massnahmen fehlerhaft ausgeführt oder wirkungslos sind? Die Untersuchungen von Schadenfällen und Bauwerkseinstürzen zeigen deutlich, dass *trotz eines «Sicherheitsnachweises» Bauwerke versagen können und dass die Sicherheit nicht nur von einem rechnerischen Faktor, sondern von allen Aktivitäten im Bauprozess abhängig ist.*

Die unbefriedigende Situation bezüglich Sicherheit führte zur Inangriffnahme von Forschungsarbeiten auf der ganzen Welt [1, 2]. Ziel dieser Arbeiten ist es, den Sicherheitsbegriff in der Bemessung von Tragwerken zu klären und das Sicherheitskonzept auf den ganzen Bauprozess zu erweitern.

Bei den Forschungsarbeiten wurde von der Tatsache ausgegangen, dass die Werte der einzelnen in die Bemessung eingehenden Variablen, die sogenannten Basisvariablen, streuen und die Ba-

sivariablen deshalb als streuende Grössen zu berücksichtigen sind. Es wurden dementsprechend Wahrscheinlichkeitsmodelle entwickelt und die Versagenswahrscheinlichkeit als Entscheidungsgrösse eingeführt [1, 6].

Die Wahrscheinlichkeitsbetrachtung ist für Entscheidungen betreffend Risikoakzeptanz und Planung von optimalen Massnahmen von besonderer Bedeutung. Für das «tägliche Dimensionieren» ist jedoch diese Betrachtung schwerfällig und nur bedingt anwendbar. Es wurden deshalb anhand von

Wahrscheinlichkeitsbetrachtungen konkrete Bemessungswerte abgeleitet [3, 4, 5, 11]. Durch diese Bemessungswerte werden Streuungen an der Stelle erfasst, wo sie tatsächlich auftreten [2].

Der auf Erfahrung beruhende Sicherheitsfaktor wird durch diese Bemessungswerte ersetzt. Der Sicherheitsbegriff in der Bemessung wird damit konkretisiert. Dies wird insbesondere bei der Beurteilung der Sicherheit von bestehenden Bauwerken sehr deutlich. Die bisherige Beurteilung der Sicherheit von bestehenden Bauwerken konzentrierte sich darauf, den Sicherheitsfaktor zu berechnen. War dieser kleiner als vorgeschrieben, wurde angenommen, dass die Sicherheit nicht gewährleistet ist. Eine solche Interpretation des Sicherheitsfaktors war und ist irreführend und widerspricht der Realität. Der Sicherheitsfaktor dient eigentlich dazu, bestimmte Abweichungen bzw. Streuungen abzudecken. Geht man dagegen von konkreten Bemessungswerten aus, so können diese mit den tatsächlich festgestellten Werten der Einwirkungen und des Widerstandes verglichen werden. Es kann vorkommen, dass ungünstige Abweichungen bei einzelnen Basisvariablen durch günstige Abweichungen bei den restlichen Basisvariablen (Material, Abmessungen, Zusammenwirkung) aufgehoben und der Zustand insgesamt als sicher beurteilt werden kann.

Die Bemessung bezieht sich im allgemeinen nicht nur auf das Qualitäts-

merkmal Sicherheit, sondern auch auf die Qualitätsmerkmale Gebrauchstauglichkeit und Dauerhaftigkeit. Im weiteren muss bei der Festlegung der Bemessungswerte auch das Zusammentreffen von mehreren Variablen berücksichtigt werden (Leiteinwirkung und Begleiteinwirkungen) [4]. Dies führt dazu, dass für eine Basisvariable verschiedene Bemessungswerte angegeben werden müssen. Diese Bemessungswerte sollten grundsätzlich direkt angegeben werden, um mögliche Fehlinterpretationen zu vermeiden. Leider wird gegenwärtig bevorzugt, nur einen Wert zu definieren und die anderen Bemessungswerte von diesem mit Faktoren abzuleiten. Diese Faktoren dürfen nicht als «Sicherheit» bezeichnet werden, sondern sie sind als rechnerische, bestimmte Streuungen berücksichtigende Faktoren zu interpretieren.

### Gefahren voraussehen - Sicherheit planen

#### Erfordernis der Sicherheitsplanung

Eine sorgfältige Bemessung von Tragwerken ist für die Gewährleistung der Sicherheit zwar erforderlich, jedoch nicht ausreichend. Wie die heutige Situation zeigt, werden Bauwerke geplant, realisiert und vom Eigentümer übernommen. Die Bauherren, die Eigentümer und oft auch die Baufachleute selbst wissen nicht, wie es mit der Sicherheit - als Qualitätsmerkmal - bei ihrem Bauwerk bestellt ist. Sie wissen nicht, welche Gefahren eliminiert sind und welche im weiteren als Risiko akzeptiert werden müssen.

Um diese unbefriedigende Situation zu beseitigen, ist zunächst eine systematische Sicherheitsplanung erforderlich. Die mit einem Bauwerk verbundenen Gefahren sind zu ermitteln und optimale Massnahmen zu deren Reduktion festzulegen. Anschliessend sind die festgelegten Massnahmen fehlerfrei zu planen, auszuführen und zu überwachen. Die Sicherheitsplanung soll sich dabei nicht nur auf die Nutzungsphase beschränken, sondern sie muss auch die Bauausführung erfassen. Die grosse Anzahl von Personen- und Sachschäden während der Bauausführung weist auf diese Notwendigkeit hin.

Eine systematische Sicherheitsplanung setzt sich aus einzelnen Elementen zusammen. Diese Elemente sind durch die Beantwortung folgender Fragen ersichtlich:

□ Welche *Sicherheitsanforderungen* liegen vor, bzw. welche *Sicherheitsziele* werden beim betreffenden Bauwerk verfolgt? Reichen die in Gesetzen, Vorschriften, Normen usw. festgehaltenen Anforderungen aus, oder sind zusätzliche Anforderungen festzulegen? Welche Risiken werden akzeptiert, und inwieweit sollen Mittel für Massnahmen zur Risikoreduktion eingesetzt werden (Rettungskosten) [8]?

□ Wie lässt sich das *betrachtete Bauwerk* als System abgrenzen? Aus welchen Bauwerks-Komponenten besteht es, und welche Funktion haben diese zu erfüllen?

□ Welche *Gefahren* sind mit dem Bauwerk verbunden, und welche *Gefahrensituationen (Gefährdungsbilder)* können entstehen?

□ Welche *Gefahren* sind durch welche *Massnahmen* zu eliminieren bzw. zu reduzieren? Welche *Gefahren* müssen als *Risiken* bewusst eingegangen werden?

□ Welche *Fehler* können bei der Planung der Realisierung und dem Unterhalt bezüglich der festgelegten Massnahmen entstehen, und was kann dagegen unternommen werden?

□ Wie wird dafür gesorgt, dass die gemachten *Erfahrungen* ausgewertet und die Sicherheit stets auf dem *letzten Stand der Technik und Wissenschaft* gehalten wird?

Zwei Elemente der Sicherheitsplanung sind dabei von besonderer Bedeutung: die Gefahrenermittlung und der Massnahmeneinsatz.

**Erkannte Gefahr - halbe Gefahr**

Die Wichtigkeit einer systematischen Gefahrenermittlung lässt sich bereits aus dem Sprichwort «Erkannte Gefahr - halbe Gefahr!» erkennen. Es liegt auf der Hand, dass Massnahmen nur dann eingesetzt werden können, wenn Gefahren ermittelt worden sind. Die Notwendigkeit einer systematischen Gefahrenermittlung wurde in Industriezweigen wie der Elektrotechnik, der Raumfahrt und der chemischen Industrie bereits vor längerer Zeit erkannt. Es wurden dementsprechend verschiedene Methoden zur Gefahren- bzw. Risikoermittlung wie vorläufige Risikoanalyse, Ausfalleffekt-Analyse, Gefahren- und Funktionsfähigkeits-Analyse (HAZOP), Fehlerbaum-Analyse u.a. entwickelt [9].

Im allgemeinen werden beim untersuchten Bauwerk bzw. bei der Anlage zunächst diejenigen Gefahren berücksichtigt, die in Gesetzen, Vorschriften, Normen, Richtlinien usw. bereits angegeben sind. Dadurch sollen insbesondere die anhand der Erfahrung festgestell-

ten Gefahren erfasst werden. In denjenigen Fällen, in denen eine detaillierte Untersuchung erforderlich ist, werden die Gefahren mittels der obenerwähnten Methoden ermittelt.

Grundsätzlich lässt sich die Gefahren-Umwelt durch folgende Gefahren-Gruppen beschreiben:

- Gefahren aus natürlicher Umwelt, wie Schnee, Windsturm, Lawinen, Erdbeben usw.
- Gefahren aus technischer Umwelt, wie Brand, Anprall von Fahrzeugen, Explosionen, Überbelastung usw.
- Gefahren aus Versagen der Bauwerks-Komponenten, wie Stützen, Träger, Fundamente, Aussteifungen, Installationen usw.
- Gefahren aus Sabotage und Kriminalität
- Gefahren durch gesundheitsgefährdende Materialien sowie Unfallgefahren am Arbeitsplatz.

Zu einem Zeitpunkt können einzelne oder mehrere Gefahren zusammen auftreten. Dementsprechend können sich in verschiedenen Zeitpunkten verschiedene Gefahrensituationen ergeben. Um diese Gefahrensituationen rational zu erfassen, werden sie mit sogenannten Gefährdungsbildern beschrieben [3][4]. Jedes Gefährdungsbild setzt sich aus einer Leitgefahr und einem Begleitumstand zusammen. Die Leitgefahr wird dabei stets in extremer Wirkung, Form und Grösse angenommen. Der Begleitumstand charakterisiert die im gleichen Zeitabschnitt auftretenden und damit die Leitgefahr begleitenden Gefahren und Einflüsse.

**Sicherheit durch Massnahmen**

Sind die Gefahren erkannt, werden sie als Risiko bewertet und durch optimal eingesetzte Massnahmen eliminiert bzw. reduziert. Da aus Kostengründen nicht alle Gefahren eliminiert werden können, müssen gewisse Gefahren als Risiken akzeptiert und als solche bewusst eingegangen werden. Der Massnahmeneinsatz sowie die Risikoakzeptanz richten sich dabei nach den festgelegten Sicherheitszielen [8]. Die Sicherheit ist demnach relativ und besteht nur gegenüber den durch Massnahmen eliminierten Gefahren.

Im Zusammenhang mit der Massnahmenplanung, bzw. dem eingegangenen Risiko, spielen die Versicherungen eine bedeutende Rolle. Die Versicherung ist stets als eine schadenmindernde «Massnahme» zu betrachten und dementsprechend bei der Massnahmenwahl - insbesondere bezüglich der Reduktion von Sach- und Folgeschäden - einzubeziehen. Die Versicherungsgesellschaften sollen dabei neben der passiven Rolle

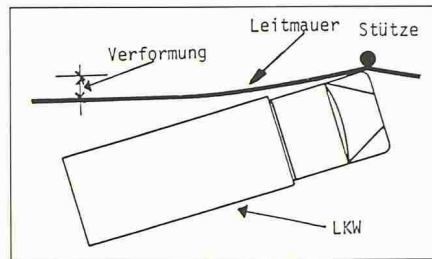


Bild 1. Gefährdungsbild 1, Extreme Verformung der Leitmauer und Anprall an die Stütze

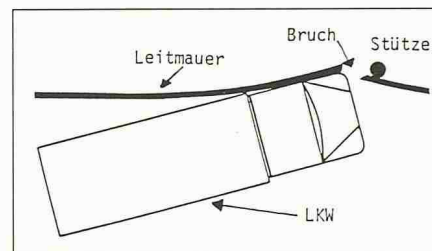


Bild 2. Gefährdungsbild 2, Durchbrechen der Leitmauer und Anprall an die Stütze

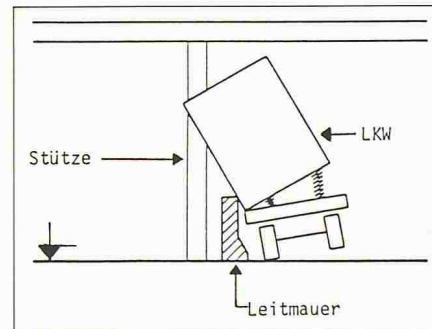


Bild 3. Gefährdungsbild 3, Schiefstellung des LKWs und Anprall an die Stütze

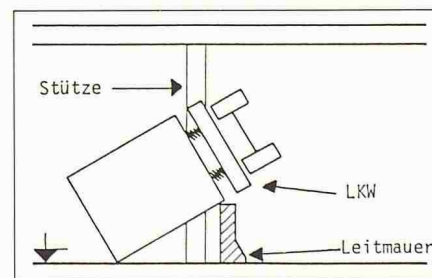


Bild 4. Gefährdungsbild 4, Kippen des LKWs über die Leitmauer und Anprall an die Stütze

(Schadenversicherung) auch eine aktive Rolle (Massnahmeneinsatz) übernehmen. Es soll ein Anreiz für eine entsprechende Massnahmenplanung geschaffen werden, indem die Höhe der Versicherungsprämie entsprechend der erzielten Risikoreduktion festgelegt wird.

**Sicherheitspläne - ein Führungsmittel**

Die wesentlichen Sachverhalte der Sicherheitsplanung sind in einem

Sicherheitsplan zu dokumentieren. Der Sicherheitsplan dient den Verantwortlichen als ein Führungsmittel, welches ihnen erlaubt, das Sicherheitsproblem systematisch und risikoorientiert zu behandeln [7].

Der Sicherheitsplan setzt sich – entsprechend der Sicherheitsplanung – aus folgenden Elementen zusammen:

- Sicherheitsziele
- Systemanalyse
- Gefahrenermittlung
- Massnahmenplanung
- Qualitätssicherung
- Feedback

Der Sicherheitsplan kann sich – je nach Problemstellung – nur auf einzelne Bauwerks-Komponenten (Tragwerk, Installationen, Betriebseinrichtung) oder auf das gesamte Bauwerk einschliesslich Produktion beziehen und sich nur mit einer Gefahr (z.B. Anprall, Erdbeben) oder der gesamten Gefahren-Umwelt befassen. Die Sicherheitspläne können sowohl für geplante als auch für bestehende bauliche und technische Anlagen erarbeitet werden. Die breiten Anwendungsmöglichkeiten von Sicherheitsplänen werden im folgenden anhand von drei Beispielen aus der Praxis näher erläutert:

### Beispiel 1: Sicherheitsplan betreffend Anprallgefahren

Die Stützen eines Vortunnels im Kanton Luzern waren durch Anprall von Fahrzeugen gefährdet. Es war erforderlich, dem Anprall durch gezielte Massnahmen zu begegnen. Im Vordergrund stand nicht nur die Sicherheit der Strassenbenützer, sondern auch die der Passanten. Infolge der hohen Frequenzen von schweren Lastwagen waren wesentlich weitergehende Massnahmen erforderlich, als jene in der heutigen SIA-Norm 160 vorgeschrieben und im Entwurf der SIA-Norm 160 vorgesehen. Die Sicherheit betreffend der vorhandenen Anprallgefahren wurde systematisch untersucht und ein Sicherheitsplan erarbeitet. In diesem wurde insbesondere auf folgende Sachverhalte eingegangen: Die Sicherheitsziele wurden anhand der Risikoakzeptanz (Tote/Jahr) und der Rettungskosten (Fr./Geretteter) festgelegt. Das System wurde abgegrenzt und die Komponenten (Tragwerk, Verkehr, Mensch, Umwelt) beschrieben. Die Anprallgefahren wurden anhand von einzelnen Merkmalen (Geschwindigkeit, Anprallwinkel, Fahrzeug-Gewicht, Fahrzeugfrequenzen, Unfallrate, Anprallbereich u.a.) erfasst und die Gefahrensituationen anhand von 8 Gefährdungsbildern näher beschrieben (4 dieser Gefährdungsbilder sind zur Illustration abgebildet). Die beschriebenen Gefährdungsbilder

wurden durch durchgeführte Versuche bestätigt [10]. Anhand der Risikoreduktion/Sicherheitskosten-Beziehungen wurden Massnahmen festgelegt (konzeptionelle Massnahmen, Leitmauer, Stützenbemessung) und das eingegangene Risiko einschliesslich Massnahmen zur Minderung der Schadenauswirkung näher dokumentiert. Anschliessend wurde das Vorgehen bei der Qualitätssicherung sowie beim Feedback festgelegt.

### Beispiel 2: Sicherheitsplan für ein Distributionszentrum

Das untersuchte Distributionszentrum im Kanton Schaffhausen ist für die einzelnen Produktionsstätten von enormer Wichtigkeit. Das Versagen des Distributionszentrums würde dementsprechend – neben Personen- und Sachschäden – insbesondere auch hohe Folgeschäden wegen des Betriebsunterbruches und des Marktverlustes verursachen. Es war deshalb erforderlich, das Sicherheitsproblem systematisch zu untersuchen und gezielte Massnahmen festzulegen. Es wurde ein Sicherheitsplan erarbeitet. Die Sicherheitsziele wurden bezüglich Personenrisiken (Gesetze, Normenwerk), Sachschadenrisiken (Vorschriften, optimale Risikoreduktion) und Folgeschadenrisiken (Sicherstellung einer provisorischen Distribution) festgelegt. Zu den Systemkomponenten gehörte das gesamte Bauwerk einschliesslich Betriebseinrichtungen. Die Gefahrenermittlung bezog sich auf Gefahren aus natürlicher und technischer Umwelt, durch Kriminalität, durch gesundheitsgefährdende Stoffe und aus Unfallgefahren. Die Massnahmen zur Gefahrenreduktion wurden anhand der Risikoreduktion/Sicherheitskosten-Beziehung – unter der Berücksichtigung der möglichen Versicherungen – optimal festgelegt. Das eingegangene Risiko wurde dokumentiert und Massnahmen zur Schadenminderung (Notmassnahmen, provisorische Distribution) vorgeschlagen. Anschliessend wurde die Qualitätssicherung für die vorgesehenen Massnahmen sowie die Sicherstellung des Feedbacks festgelegt.

### Beispiel 3: Sicherheitsplan für die Sanierung eines Bahnüberganges

Bei zwei bestehenden Bahnübergängen im Kanton Zürich stellte sich die Frage, ob sie mit automatischen Barrieren nachgerüstet oder durch eine Unterführung ersetzt werden sollen. Neben der Leistungsfähigkeit des Bahnüberganges (keine Wartezeiten, Verfügbarkeit für Polizei und Feuerwehr) stand insbesondere die Sicherheit als Qualitätsmerk-

### Literatur

- [1] 1. bis 4. Internationale Konferenz über Tragwerkssicherheit und Zuverlässigkeit, ICOSSAR, Berichte, 1969, 1977, 1981, 1985
- [2] *Matousek M., Schneider J.*: Gewährleistung der Sicherheit von Bauwerken – ein alle Bereiche des Bauprozesses erfassendes Konzept, Institut für Baustatik und Konstruktion ETH Zürich, Bericht Nr. 140, Birkhäuser-Verlag, Basel und Stuttgart 1983
- [3] SIA 260, Sicherheit und Gebrauchsfähigkeit von Tragwerken, Weisung des SIA an seine Kommissionen für die Koordination des Normenwerkes, Zürich, 1982
- [4] Norm SIA 160, Einwirkungen auf Tragwerke, Entwurf 1988
- [5] Norm SIA 162, Betonbauten, Entwurf 1988
- [6] *Palle Thoft-Christensen, Baker, M.J.*: Structural Reliability Theory and its Applications, Springer-Verlag, Berlin, Heidelberg, New York, 1982
- [7] *Matousek M.*: Nutzungs- und Sicherheitspläne, Zwei neue Begriffe bei Tragwerken im Bauwesen, Schweizer Ingenieur und Architekt, Heft 18, 1985
- [8] *Schneider J.*: Zwischen Sicherheit und Risiko, Schweizer Ingenieur und Architekt, Heft 18, 1988
- [9] *Kuhlmann A.*: Einführung in die Sicherheitswissenschaft, Verlag Friedr. Vieweg und Sohn, Wiesbaden, 1981
- [10] *Camomila, G., La Camera, F., Margari, M., Ranzo, A.*: Crash tests per barriera bivalenti, Seite 61 bis 76, Autostrade, Nov.-Dez. 1987
- [11] General principles on reliability for structures, International Standard ISO 2394, the International Organization for Standardization, Second Edition, 1986

mal im Vordergrund. Diese wurde näher untersucht und ein Sicherheitsplan erarbeitet. Dieser setzte sich – wie oben schon erwähnt – aus folgenden Elementen zusammen: Sicherheitsziele (Risikoakzeptanz in Tote/Jahr und Rettungskosten in Mio. Fr./Jahr), Systemanalyse (Ort, Verkehrszahlen), Gefahrenermittlung (Kollision, Strassenunfälle, Schwierigkeitsgrad), Massnahmenplanung (Barrieren, Unterführung, Risikoreduktion/Kosten-Beziehung), Qualitätssicherung (Planung, Ausführung, Unterhalt) und Feedback.

### Schlussfolgerung

Die aus der Sicherheitsforschung gewonnenen Erkenntnisse fliessen bereits in das Normenwerk ein. Der Sicherheitsbegriff in der Bemessung wird

durch festgelegte und aufgrund der Versagenswahrscheinlichkeit abgeleitete Bemessungswerte konkretisiert. Die Begriffe wie Versagenswahrscheinlichkeit, Sicherheitsbedingung, Gefährdungsbilder, menschliches Versagen, akzeptiertes Risiko und Sicherheitsplan (vgl. auch Glossar, Seite 68) fanden bereits ihren Eingang im Normenwerk.

Es war nicht leicht, den traditionellen Weg zu verlassen und das neue Sicherheitsdenken durchzusetzen. Es wurden dementsprechend auch Kompromisse

getroffen. Es ist deshalb nicht erstaunlich, dass der Einzug des neuen Sicherheitsdenkens in das Normenwerk viele Jahre in Anspruch nahm. Der nächste Schritt – die Umsetzung in die Praxis – steht erst bevor.

Durch die Festlegung der sicherheitsrelevanten Sachverhalte in Sicherheitsplänen werden die Gefahren und die zu deren Reduktion vorgesehenen Massnahmen sowie die eingegangenen Risiken ersichtlich. Die Sicherheit wird auf die eliminierten Gefahren bezogen und

der Sicherheitsbegriff dadurch konkretisiert. Die Sicherheitsplanung stellt demnach eine neue Aufgabe und damit eine neue Herausforderung an die Ingenieure dar.

Adresse des Verfassers: Dr. sc. techn. M. Matousek, Abt. Sicherheit, Qualitätssicherung, UVP; Wenaweser + Wolfensberger AG, Ingenieure + Architekten, Reinhardstrasse 10, 8034 Zürich.

## Computerviren - eine lästige Sache

**Als Computerviren werden kleine Manipulationsprogramme bezeichnet, die - einmal in den Computer eingeschleust - zu Systemabstürzen, Datenveränderungen oder unerwünschten Programmabläufen führen können. Trotz weitestgehender Absicherung können die Folgen - vor allem bei untereinander vernetzten Computersystemen - katastrophal sein.**

**Im folgenden wird neben einigen allgemeinen Erläuterungen ausführlich ein spezifisches Virusproblem auf einem zwar weniger im kommerziellen Sektor eingesetzten, aber doch weit verbreiteten Computer - dem Amiga von Commodore - beschrieben.**

Weder eine opportunistische Herunterspielung der Virenprobleme noch Panikmache ist hier am Platz, hat sich

VON RENÉ WEIERSMÜLLER,  
SCHLIEREN

doch schon manche Meldung über das Auftreten eines neuen Virus nachträglich als Angeberei oder als Folge eines Bedienungs-, Hardware- oder Softwarefehlers herausgestellt. Immerhin muss man sich im klaren sein, dass die absichtliche Verbreitung eines Computervirus einen kriminellen Akt darstellt, der mit Strafverfolgung (inkl. horrenden Schadenersatzforderungen) geahndet werden kann. Und einen absoluten Schutz vor Viren wird es selbst bei Grossanlagen nie geben!

Grundsätzlich ist jeder Computer – unabhängig von der Art des Betriebssystems – durch Viren ansteckbar. Die Verbreitung der Viren erfolgt im *Home- und Personalcomputer-Bereich* über Programm- und Datenaustausch (meist Disketten, zunehmend Mailboxen). Massgebend für Umfang und Häufigkeit einer Virusepidemie dürfte somit vor allem die Verbreitung eines Computersystems sowie der Umfang des Programmangebotes sein, bestimmen

doch diese Faktoren, wie oft dieselben Disketten bzw. Programme auf mehr als nur einem Computer eingesetzt werden (legales oder illegales Kopieren, Austausch von Disketten, Programmvorführungen auf anderen Anlagen, Austesten von Fremdprogrammen usw.).

Einer der ersten Computerviren, die einen grösseren Bekanntheitsgrad erreichten, war der *SCA-Virus*. Bösertiger und vor allem weiter verbreitet scheint jedoch der *Byte-Bandit-Virus* zu sein, obschon dieser als Folge der typischen Symptome und dem Fehlen einer «Inkubationszeit» (unüberschaubare Verbreitung bis zur Entdeckung!) relativ einfach zu diagnostizieren ist. Das Schreckgespenst selbst für Grossanlagen soll z.Zt. ein Virus sein, der über das (nachträglich infizierte) Spielprogramm *Larry* in die Computer eingeschleust wird.

### Der Byte-Bandit-Virus auf dem Amiga

Der Byte-Bandit setzt sich, wie die meisten der besonders verbreitungsfreudigen Viren, im Bootblock von Disketten

fest. Massgebend für die Infizierung des Computers ist daher der *erste Lesezugriff* auf das Laufwerk *nach dem Einschalten des Computers* (nicht nach Reset!!): Ist diese erste Diskette (oder dementsprechend die Harddisk) mit dem Byte-Bandit verseucht, so wird der Computer unweigerlich angesteckt. Das schlimme dabei ist, dass nun jede weitere Diskette, die ohne Schreibschutz in das Laufwerk eingelegt wird, ebenfalls angesteckt wird und so eine lawinenartige Verbreitung des Fehlers auslösen kann.

Diese erste Diskette kann theoretisch auch eine nur formatierte, virusbefallene Leerdiskette sein. Meist wird es sich jedoch um eine Systemstartdiskette handeln. Ist hingegen diese ominöse erste Diskette als Systemstartdiskette frei vom Byte-Bandit, so kann der Computer durch nachfolgende, virusverseuchte Disketten nicht mehr angesteckt werden. D.h. «sauber» aufgestartet sind mit virusverseuchten Disketten weder Computer noch weitere Disketten ansteckbar.

### Folgen des Virusbefalls

Der Byte-Bandit will sich vermehren. Das kann er aber nur, wenn Disketten ohne Schreibschutz in das Laufwerk des *infizierten Computers* gesteckt werden. Wird die Virusübertragung vom angesteckten Computer auf die Diskette durch den Schreibschutz verunmöglicht, erscheint meist sofort mit dem Einschieben der *schreibgeschützten Diskette* die Fehlermeldung «Error validating; Disk is unreadable». Dieses typische Symptom ist unabhängig davon, ob der *infizierte Computer* mit einer sauberen oder einer virusbefallenen Diskette «gefüttert» wird. Der Effekt tritt auch auf, wenn die schreibgeschützte Sy-