

**Zeitschrift:** Schweizer Ingenieur und Architekt  
**Herausgeber:** Verlags-AG der akademischen technischen Vereine  
**Band:** 107 (1989)  
**Heft:** 44

**Artikel:** Sicherungs- und Stützmassnahmen im Untertagebau: Symposium in Zürich  
**Autor:** G.B.  
**DOI:** <https://doi.org/10.5169/seals-77197>

### **Nutzungsbedingungen**

Die ETH-Bibliothek ist die Anbieterin der digitalisierten Zeitschriften. Sie besitzt keine Urheberrechte an den Zeitschriften und ist nicht verantwortlich für deren Inhalte. Die Rechte liegen in der Regel bei den Herausgebern beziehungsweise den externen Rechteinhabern. [Siehe Rechtliche Hinweise.](#)

### **Conditions d'utilisation**

L'ETH Library est le fournisseur des revues numérisées. Elle ne détient aucun droit d'auteur sur les revues et n'est pas responsable de leur contenu. En règle générale, les droits sont détenus par les éditeurs ou les détenteurs de droits externes. [Voir Informations légales.](#)

### **Terms of use**

The ETH Library is the provider of the digitised journals. It does not own any copyrights to the journals and is not responsible for their content. The rights usually lie with the publishers or the external rights holders. [See Legal notice.](#)

**Download PDF:** 06.02.2025

**ETH-Bibliothek Zürich, E-Periodica, <https://www.e-periodica.ch>**

werden. Auch die Frage nach dem Einfluss der Gewichtung wies auf ein stabiles Ergebnis hin.

In der Gesamtsicht der Untersuchungen zur Sensitivität der Ergebnisse und unter Berücksichtigung der Durchschnittsbewertung kann man das in Bild 5 dargestellte Endergebnis als eindeutig bezeichnen. Zu beachten ist dabei, dass die Bestvariante diejenige ist, welche die geringste gewichtete Rangsumme erhält. Offensichtlich ist die Variante *Gotthard* aus der von der Bewertergruppe des IVT vorgenommenen Beurteilung als Bestvariante hervorgegangen.

Weiter zeigte sich klar, dass sich die übrigen fünf untersuchten Varianten bezüglich ihrer Rangsummen in Gruppen einteilen lassen. Hinter der *Gotthard*-

variante zeigen sich in der «zweitrangierten» Gruppe (Plätze zwei und drei) die *Löschberg/Simplon*-Variante und – dies ist bemerkenswert – die «Y»-Variante. Die Bewertergruppe ist vom unerwartet guten Abschneiden der «Y»-Variante überrascht und betrachtet dies als Hinweis, dass die nicht in die Bewertung einbezogene, aber in der Öffentlichkeit ebenfalls diskutierte Variante *Gotthard-Ost* im Rahmen dieses Bewertungsverfahrens möglicherweise Chancen hätte, sehr gut oder gar als Bestvariante abzuschneiden.

In der «drittrangierten» Gruppe finden sich auf den Plätzen vier, fünf und sechs die Null-Variante, Splügen 2 und Splügen 1. An dieser Reihenfolge ist interessant, dass die Null-Variante noch besser als die Splügen-Varianten ab-

schneidet. Allerdings sind hier die Unterschiede angesichts der Standardabweichungen relativ klein, so dass nicht von einer klaren Rangfolge der drei am ungünstigsten bewerteten Varianten gesprochen werden kann. Dass die Variante *Splügen 1* schlechter als *Splügen 2* abschneidet, zeigt immerhin, dass die Ergänzungen von *Splügen 1* zu *Splügen 2* positiv bewertet werden und als tatsächliche Verbesserung anzusehen sind.

Adresse der Verfasser: N. Bischofberger und W. Schurter, Institut für Verkehrsplanung, Transporttechnik, Strassen- und Eisenbahnbau, ETH-Hönggerberg, 8093 Zürich.

## Sicherungs- und Stützmassnahmen im Untertagebau

Symposium in Zürich

Das Institut für Bauplanung und Baubetrieb (IBETH), Fels- und Untertagebau der ETH Zürich führte zusammen mit der Fachgruppe für Untertagebau des Schweizerischen Ingenieur- und Architekten-Vereins (FGU/SIA) im April 1988 in Zürich ein Symposium über «Sicherungs-, Stütz- und Gebirgsverbesserungsmassnahmen» durch - bei Teilnahme von über 400 Fachleuten aus Kanada, Deutschland, Norwegen, Österreich und der Schweiz. In 20 Vorträgen mit zahlreichen Diskussionsbeiträgen wurden technologische Fortschritte behandelt, die in den letzten Jahren durch Neuerungen bei Maschinen, Verfahren und Produkten im Untertagebau erreicht wurden. Hier wird über in Deutschland gemachte Erfahrungen mit Sicherungs- und Stützmassnahmen im Tunnelbau berichtet.

### Gitterträger

Nach Dr.-Ing. M. Betzle, Kleinmairscheid/Koblenz, sind «Gitterträger ein Sicherungselement und Bestandteil der Spritzbetonschale im Untertagebau» [1-5]. Die schnelle Verbreitung der Spritzbetonbauweise (NATM) [6] mit Stützung der Hohlraumabgrenzung mit Tunnelbaubögen und Spritzbeton [7] mit Betonstahlmatten hat zur Entwicklung von Gitterträgern geführt. Vor dem Aufbringen des Spritzbetons dienen sie der Sofortsicherung und zum Schutz der Vortriebsmannschaft; dafür wurden die massgebenden Lasten und statischen Systeme untersucht. Für besonders nachbrüchige Bereiche wurde ein neuer Drei-Gurt-Träger mit nierenförmig ausgebildetem Randgurtstab entwickelt und so die Schubaussteifung

verstärkt (Bild 1). Falls notwendig, werden Tunnelbögen gegen das Gebirge vorgespannt (Bild 2). In einem U-Bahn-Los in Wien leitete man mit einer im Schwerpunkt der Träger angesetzten Presse zentrische Normalkräfte in den Bogen ein und presste ihn gegen das Gebirge; die Verformungswege wurden durch Distanzspindeln ausgeglichen. Die Bögen können nachgespannt werden. Ausbaubögen dienen auch als Lehrbogen (Profillehren) zum Verringern des Mehrausbruchs. Gitterträger besitzen ein gutes Einspritzverhalten. Sie sind deshalb integraler Bestandteil der Spritzbetonschale und können wie bei einem Verbundträger voll auf die statisch erforderliche Bewehrung angerechnet werden [8, 9]; als bleibendes Bewehrungselement der

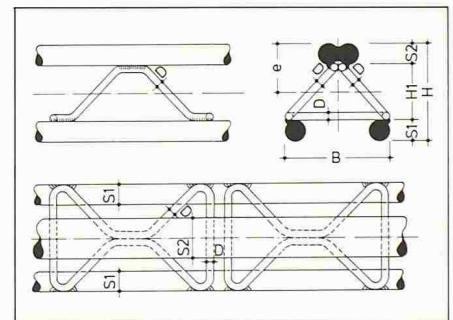


Bild 1. Gitterträger mit verstärkten Randgurtstäben (Betzle)

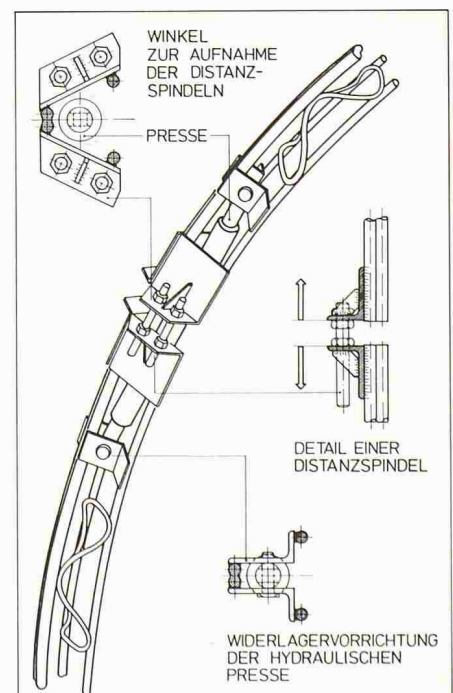


Bild 2. Zentrische Vorspannung eines Gitterträgers (Betzle)

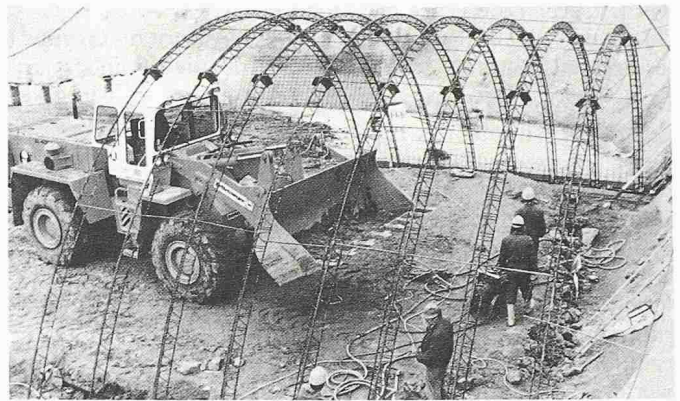
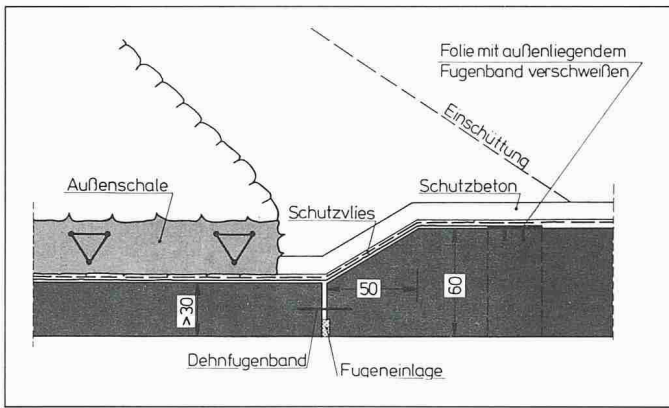


Bild 3. Herkömmlicher Übergang Tunnelinnenschale (links) zum Portalbauwerk (rechts) (Eber)

Bild 4. Aufstellen von Gitterbögen für den Bau von Luftbogenschalen (Eber)

Aussenschale bewirken sie gegenüber herkömmlichen Vollwandprofilen, die die Spritzbetonschale trennen, eine Längstragwirkung der Aussenschale. In der Erhärtungsphase des Spritzbetons bedeuten die Gitterträger eine zusätzliche Sicherheit der Spritzbetonschale gegen plötzliches Versagen.

**Einschaliger Spritzbetonausbau**

Über «Forschung und Praxis des einschaligen Spritzbetonausbaus bei Verkehrstunneln» berichtete Dr.-Ing. A. Haack, Köln, denn so könnte der Tunnelbau nennenswert verbilligt werden. Bei einem Bauvolumen von 300 km Verkehrstunnel bis zum Jahr 2000 (Tab. 1) [10, 11] = 240 km in geschlossener und davon 210 km in Spritzbetonbauweise (70%) [6, 7] – würden 10% Baukostensenkung bereits 1 Mrd SFr. Ersparnis ergeben. Von einem einschaligen Ausbau ist nur auszugehen, wenn der Ausbau sowohl die Funktion der Sicherung (Aussenschale) als auch der Auskleidung (wasserundurchlässige Innenschale) übernimmt und – falls in mehreren Schichten aufgetragen – mit dem gleichen Verfahren hergestellt wird [12]. Da die Spritzbetonbauweise verfahrenstechnisch besonders anpassungsfähig ist, hat man vor allem im Bereich des Spritzbetons nach Lösungen zur Einschaligkeit gesucht. Die aus Reihenversuchen der Studiengesell-

schaft für unterirdische Verkehrsanlagen (STUVA) [13] und den Verkehrstunneln in Bochum [14] und Gelsenkirchen [15] gewonnenen Erkenntnisse wurden erläutert und Erfordernisse für weitere Forschung genannt; sie betreffen den Aufbau der Spritzbetonschale, ihre Wasserdichtigkeit, die wasserdichte Fugenausbildung, Ausbaubögen ohne wasserführende Spritzschatten oder mit Injektionsmöglichkeit zum Verpressen von Hohlräumen und verfahrenstechnische Fragen im Zusammenhang mit dem Einsatz von Stahlfaserspritzbeton [15, 16].

**Luftbogenschale im Voreinschnitt**

Prof. A. Eber, München, erläuterte die «Luftbogenschale als Konstruktionselement im Voreinschnitt» für Tunnel der Neubaustrecken der Deutschen Bundesbahn (DB). Aus Rücksicht auf die Landschaftsgestaltung führt man heute die Portalbauwerke von Eisenbahntunneln nicht mehr wie Burgtore und mit langen Flügelmauern aus, sondern unauffällig am Verschneidungspunkt des Tunnels mit dem Gelände, wobei höhere Kosten für längere Tunnel in Kauf genommen werden. Bei flachem Gelände ist dann ein längeres Tunnelstück im Einschnitt herzustellen, wozu man meist den Schalwagen der Tunnelinnenschale als Stützlehre für die Bewehrung nutzt und das Ge-

wölbe darauf betoniert. Die konstruktive Lösung des untertägig aufgefahrenen Tunnels mit Aussenschale, Abdichtung und Innenschale wird in Funktion und Reihenfolge geändert; alle Lasten werden der Innenschale zugewiesen, und die Aussenschale dient nur noch dem Schutz und wird nachträglich hergestellt. Dadurch ergibt sich ein unterschiedliches Verformungsverhalten des Bauwerks im Voreinschnitt gegenüber der Innenschale des Tunnels gerade in der Blockfuge, in der die Abdichtung einen Sprung von 30 cm auf 60 cm Schalendicke macht (Bild 3). Dazu kommt, dass die Arbeiten für die Betonschale im offenen Einschnitt wesentlich länger als für einen gleich langen Abschnitt der Innenschale dauern (1 Woche bzw. 1 Tag/10-m-Block) und witterungsabhängig sind; wegen der Risse wird man die Gewölbe im Freien nicht gerade in der kalten Jahreszeit betonieren. Die Luftbogenschale im Voreinschnitt vermeidet diese Nachteile und ergibt eine Einsparung von etwa 1500 SFr/lfm Tunnel. Die Ausführung entspricht der im Lockergestein üblichen Art des Anschlags eines Tunnels mit Luftbogen aus Gitterträgern (Bild 4), die mit Betonstahlmatten bewehrt und über Streckmetall eingespritzt werden. Bei Gitterträgern im Abstand von 1,00 m hat das Spritzbetongewölbe der Luftbogenschale etwa 20 cm Dicke. Entsprechend dem Aushub wird das Gewölbe zum Teil hinterfüllt und schliesslich überschüttet, innen die Abdichtung aufgebracht und die Innenschale wie beim untertägig aufgefahrenen Tunnel ausgeführt. Bei dieser Bauweise entfällt der Sprung der Abdichtung am Übergang zwischen Tunnel und offenem Einschnitt, weil die Gewölbedicke der Innenschale im Tunnel und im Voreinschnitt gleich ist. Durch die geänderte Reihenfolge der Belastung sind die Setzungen im Voreinschnitt zum wesentlichen Teil vor dem Betonieren der Innenschale abgeklingen, so dass die Bewegungen am

Tunnelart Nutzung	Strecken-/Auf- fahrlänge	Geschätzte Baukosten je km	Gesamtkosten
	km	Mio SFr	Mrd SFr
Stadtschnell- und U-Bahnen	150	50 <sup>1</sup>	7,5
Fernbahnen (DB)	110	30	3,3
Strassen	40	50	2,0
Verkehrstunnel insgesamt	300	-	12,8

<sup>1</sup> Mittelwert für Strecken und unterirdische Haltestellen

Tabelle 1. Voraussichtliches Bauvolumen an Verkehrstunneln in der Bundesrepublik Deutschland von 1988 bis 2000 (Haack)

**Tagungsband**

Alle Vorträge sind in einem Tagungsband «Sicherungs-, Stütz- und Gebirgsverbesserungsmassnahmen im Untertagebau - Internationales Symposium von 7.-8. April 1988 in Zürich» (177 Seiten mit 213 Bildern, 15 Tabellen und 33 Quellen) abgedruckt. - Bezug: Institut für Bauplanung und Baubetrieb (IBETH), Felsbau und Untertagebau, ETH Hönggerberg, CH-8039 Zürich, Tel. 01/377 31 82 und 377 31 86

Übergang gering sind. Man kann in gleicher Art und im Takt wie im Tunnel arbeiten und ist witterungsunabhängig.

Es wurden Angaben über Verformungen und die erforderliche Überhöhung der Bogen gemacht. Die im Bauzustand auftretenden Spannungen können von einer 20 cm dicken bewehrten Spritzbetonschale unter Einbeziehung der Gitterträger aufgenommen werden. Bei schrittweiser Anschüttung ergeben sich geringere Bewehrungsanteile als bei voller Überschüttung in einem Zuge. - Die Luftbogenschale im Voreinschnitt setzt geeignete geologische Verhältnisse voraus; der Boden im Voreinschnitt muss vorübergehend standfest sein, damit die Kalotte wie in einem Lockerboden unterfangen werden kann.

**Rengershausentunnel**

Dipl.-Ing. *H. Janku*, Wien, brachte Einzelheiten über die «Sicherungs- und Stützmassnahmen beim Rengershausentunnel» im Mittelabschnitt der DB-Neubaustrecke Hannover-Würzburg und 5 km südlich von Kassel. Der Tunnel hat eine Länge von 1592 m, von denen 1340 m von beiden Seiten bergmännisch aufzufahren sind, wobei die südliche Hälfte im Buntsandstein und die nördliche Hälfte in einer Folge von tertiären Fein- und Mittelsanden verläuft. Ausserdem werden die Bundesautobahn A 44 Kassel-Dortmund (120 m) und die Main-Weser-Bahn (95 m; 276 Züge/Tag) gequert. Wegen der dadurch bedingten Erschwernisse und ungünstigen geologischen Verhältnisse stellte der Bauauftrag Rengershausentunnel eine besondere Heraus-

**Literatur**

- [1] *Eber, A.; Betzle, M.; Baumann, Th.*: Untersuchungen zum Einsatz von Gitterträgern im Tunnelbau. *Bauingenieur* 60 (1985) Nr. 4, S. 137-141
- [2] *Eber, A.; Ertel, J.*: Gitterträger-Konstruktion und Bemessung. *Tunnel* 4 (1985) Nr. 2, S. 95-106
- [3] *Betzle, M.*: Lattice girders giving arches a dig in the ribs. *Tunnels & Tunnelling* (1987) Nr. 11, S. 53-54
- [4] Gitterträger im internationalen Tunnelbau. *Schweizer Baublatt* 99 (1988) Nr. 38, S. 42-44
- [5] *Betzle, M.*: Analyse statique et application de cadres réticulés utilisés en chantiers de tunnels. *Tunnels et ouvrages souterrains A* (1988) Nr. 86 - März/April - 12 S.
- [6] *Spang, J.*: Beitrag zur Geschichte der Spritzverfahren für Mörtel und Beton, der Spritzmaschinen und des Spritzbetons. *Bautechnik* 63 (1986) Nr. 3, S. 87-93
- [7] *Bruix, G.; Linder, R.; Ruffert, G.*: Spritzbeton, Spritzmörtel, Spritzputz - Herstellung, Prüfung und Ausführung. Verlagsgesellschaft Rudolf Müller, Köln-Braunsfeld
- [8] *Baumann, Th.*: Messung der Beanspruchung von Tunnelinnenschalen. *Bauingenieur* 60 (1985) Nr. 11, S. 449-454
- [9] *Küspert, G.*: Lastentwicklung in Innenschalen. Ein Langzeitversuch im Tunnel Espenloh, DB-NBS Hannover-Würzburg. *Tunnel* 7 (1988) Nr. 2, S. 51-56
- [10] *Haack, A.*: Tunnelbau in der Bundesrepublik Deutschland: Statistik (1986) und Ausblick. *Tiefbau, Ingenieurbau, Strassenbau (TIS)* 29 (1987) Nr. 11 und 12, S. 648-656 und 736-71; *Statistik* (1988): *TIS* 30 (1988) Nr. 11, S. 606-622
- [11] *Haack, A.*: Unterhaltung und Reparatur von Tunneln aus internationaler Sicht, *Tunnel (Sonderausgabe) - Sanierung von Tunnelbauwerken*, März 1987, S. 9-14. Vgl. *Schweizer Ingenieur und Architekt (SIA)* 106 (1988) Nr. 39, S. 1080-1082
- [12] Empfehlungen für den Tunnelausbau in Ort beton bei geschlossener Bauweise im Lockergestein (1986); Arbeitskreis 10 der Deutschen Gesellschaft für Erd- und Grundbau, Essen. *Bautechnik* 63 (1986) Nr. 10, S. 331-338
- [13] *Haack, A.*: Wasserundurchlässigkeiten bei unterirdischen Bauwerken - Erforderliche Dichtigkeit, Verfahrensfragen, Sanierungsmethoden. *TIS* 28 (1986) Nr. 5, S. 245-254
- [14] *Laue, G.; Schreyer, J.*: Einschalige Spritzbetonbauweise - Probleme der Wasserundurchlässigkeit. *Forschung + Praxis*, Band 29, 1984, S. 51-54
- [15] *Westhaus, K.-H.; Flöttmann, H.*: Einschaliger Tunnel in Stahlfaserspritzbetonbauweise - Erfahrungsbericht und Empfehlungen für weitere Ausführungen. *Forschung + Praxis*, Band 29, 1984, S. 46-50
- [16] Stahlfaserbeton - Ein neuer Werkstoff setzt sich durch. *Schweizer Ingenieur und Architekt (SIA)* 107 (1989) Nr. 21, S. 560-562, 37 Quellen
- [17] *Mörscher, J.; Schmitt R.; Baudendistel, M.*: Durchfahren tertiärer Böden bei geringer Überdeckung im Rengershausentunnel der DB-Neubaustrecke Hannover-Würzburg. *Felsbau* 7 (1989) Nr. 3, S. 121-127

forderung dar. Im Tertiärbereich mit geringer Überdeckung und hohem Grundwasserstand wurde beim bergmännischen Auffahren des 153 m<sup>2</sup> grossen Ausbruchquerschnitts die tunnelbautechnische Machbarkeitsgrenze erreicht [17]. Aufwendige Massnahmen waren erforderlich, wie eine Grundwasserabsenkung, die Unterteilung des Ausbruchquerschnitts in Teilquerschnitte mit kurzen Abschlaglängen, der baldige Sohlschluss der Spritzbetonschale sowie der dem Vortrieb unmittelbar nachfolgende Einbau der Innen-

schale. Ein Teilbereich konnte nur mit Hilfe des Jet-Grouting-Verfahrens aufgeföhren werden. Die ins einzelne gehende Planung und Begleitung durch den tunnelbautechnischen Sachverständigen der DB, die umfangreichen Gebirgsmessungen und die sorgfältige Arbeitsausführung gewährleisteten die Sicherheit in jeder Arbeitsphase und die Standfestigkeit des Hohlraums. Die Bauarbeiten, die einen Auftragswert von 90 Mio SFr hatten, wurden in einer Bauzeit von 36 Monaten termingerecht ausgeführt. *G.B.*