

**Zeitschrift:** Schweizer Ingenieur und Architekt  
**Herausgeber:** Verlags-AG der akademischen technischen Vereine  
**Band:** 107 (1989)  
**Heft:** 49

**Artikel:** Begrünbare Böschungen: statische Berechnung und Haftungsfragen - ein Erfahrungsbericht  
**Autor:** Roeleven, E.F.  
**DOI:** <https://doi.org/10.5169/seals-77221>

### **Nutzungsbedingungen**

Die ETH-Bibliothek ist die Anbieterin der digitalisierten Zeitschriften. Sie besitzt keine Urheberrechte an den Zeitschriften und ist nicht verantwortlich für deren Inhalte. Die Rechte liegen in der Regel bei den Herausgebern beziehungsweise den externen Rechteinhabern. [Siehe Rechtliche Hinweise.](#)

### **Conditions d'utilisation**

L'ETH Library est le fournisseur des revues numérisées. Elle ne détient aucun droit d'auteur sur les revues et n'est pas responsable de leur contenu. En règle générale, les droits sont détenus par les éditeurs ou les détenteurs de droits externes. [Voir Informations légales.](#)

### **Terms of use**

The ETH Library is the provider of the digitised journals. It does not own any copyrights to the journals and is not responsible for their content. The rights usually lie with the publishers or the external rights holders. [See Legal notice.](#)

**Download PDF:** 06.02.2025

**ETH-Bibliothek Zürich, E-Periodica, <https://www.e-periodica.ch>**

**Verdankungen**

Für die kooperative Mitarbeit, insbesondere im Rahmen der Messkampagne Holla, sei allen Teilnehmern ein herzlicher Dank ausgesprochen. Die zu den Bildern 2 bis 4 führenden Auswertarbeiten wurden durch die Herren P. Kaufmann und M. Tinguely ausgeführt, wofür ihnen ein spezieller Dank gebührt.

auf Kernenergie und Gas bei deren Ausbau um den Faktor 2 bzw. 3 eine CO<sub>2</sub>-Entlastung von nur 13% bis zum Jahre 2025 erreichen liesse. Dies steht im Gegensatz zur Minimalforderung der Toronto-Konferenz von 1988, die besagt, dass die Industrienationen ihren Kohlendioxidausstoss bis zum Jahre 2005 um mindestens 20% (basierend auf den Emissionen des Jahres 1987) absenken müssten, um die globale Klimasituation merklich positiv zu beein-

flussen. Erst zusätzliche Energieeinsparungsmassnahmen würden es erlauben, dieses Ziel zu erreichen.

Adresse der Verfasser: F. Gassmann, Dr. sc. nat., W. Graber, Dr. sc. nat., und S. Kypreos, c/o Paul Scherrer Institut (PSI), 5232 Villigen-PSI.

## Begrünbare Böschungen

Statische Berechnung und Haftungsfragen – ein Erfahrungsbericht

**Randbedingungen**

Das zu beschreibende Objekt befindet sich an der Kreuzbuchstrasse in Luzern. Gefordert war eine Böschungs-

VON E. F. ROELEVELN,  
BAAR

sicherung mit definierter, stützender Funktion. Die Bauherrschaft (Tiefbauamt der Stadt Luzern) sah zunächst eine Stahlbetonkonstruktion vor. Spätere Projektänderungen mit Fahrhahnverschmälerungen schufen Platz für eine geneigte Böschungsmauer. Die exponierte Lage der Mauer machte auch eine rasche Begrünung wünschenswert. Als besondere Randbedingung sind die konvexen Kurvenradien von minimal 9,50 m (siehe Bild 1) zu erwähnen. Die maximale Mauerhöhe betrug 3,70 m. Besondere Anforderungen bezüglich Auflast bestanden nicht.

Ausgelöst wurde das Bauvorhaben durch die Sanierung der Kreuzbuchstrasse und der dortigen Haarnadelkurve, im Volksmund «Vallasterkurve» genannt.

Gewünscht war eine bestmögliche Erhaltung des Umgebungsgeländes beim bestehenden Einfamilienhaus und eine Verbesserung der Sichtverhältnisse.

**Ermittlung der Bodenkennwerte und der übrigen Randbedingungen**

Als Grundlage für den statischen Nachweis (Computerberechnung und Pro-

duktoptimierung) sind Angaben erforderlich über

- Wandgeometrie
- Bodenkennziffern
- Nutzlasten.

Beim vorliegenden Objekt wurden die Werte gemäss Bild 2 ermittelt.

Zur vollständigen Ermittlung und Weiterleitung der Angaben standen spezielle Formulare des Lieferanten zur Verfügung.

**Statische Berechnung mittels EDV**

Die ermittelten Werte wurden einem Hersteller von verschiedenen begrünbaren Böschungssystemen (A. Tschümperlin AG, Baar ZH) für die Berechnung zur Verfügung gestellt.

Grundsätzlich werden geneigte, begrünbare Böschungsmauern nach den üblichen Regeln einer schräggestellten Schwergewichtsmauer berechnet. Die Betonelemente bilden zusammen mit der Erdfüllung das Mauergewicht, das dem Erddruck entgegensteht.

Mit Hilfe von PC-Programmen ist es heute möglich, rasch die Grösse und Lage der resultierenden Kräfte zu ermitteln und so die zulässige Stützhöhe zu bestimmen. Dabei können die verschiedenen Parameter wie Böschungsneigung, Auflast usw. berücksichtigt werden.

Der statische Nachweis der Gleit- und Grundbruchsicherheit nach VSS für die Fundamente kann ebenfalls mit EDV durchgeführt werden. Die angenommenen Dimensionen der Fundamente

werden so lange korrigiert und der Nachweis so lange durchgeführt, bis die erforderliche Sicherheit vorhanden und die Abmessungen der Fundamente optimal sind (Breite, Höhe, Neigung der Sohle usw.).

In unserem Fall stand für die Berechnung ein Personal-Computer IBM S/2 zur Verfügung. Die erforderliche Software, die alle produktespezifischen und statischen Möglichkeiten berücksichtigt, wurde vom Technischen Büro des Lieferanten selbst entwickelt.

**Produkteoptimierung**

Aufgrund positiver Praxiserfahrung tendierte die Bauherrschaft zunächst auf den Einsatz von Löffelsteinen, da in der Nähe der «Vallasterkurve» einwandfrei überwachsene Referenzobjekte vorhanden waren. Die Resultate der Berechnungen ergaben, dass mit «Normal»-Löffelsteinen bei Einhaltung der vorgeschriebenen Kippsicherheit (min. 1,5) die maximale Höhe nur 3,50 m beträgt.

Aus Sicherheitsgründen wurde deshalb vom Lieferanten der seit kurzem auf dem Markt befindliche neue BIG-LÖFFEL empfohlen (vgl. Bild 3). Bei dieser Lösung handelt es sich um einen Löffelstein im Grossformat, der die gleichen Eigenschaften wie der herkömmliche Löffelstein aufweist. Zur Auswahl stehen 2 kombinierbare Grundelemente; der Normalstein (Baulänge BL 60 cm) und der Spezialstein (BL 100 cm). Beide werden betongrau oder erdbraun produziert.

Im vorliegenden Fall genügte der Einsatz der Normalsteine. In Kombination sind je nach Reibungswinkel und Gelände Mauerhöhen bis 8 m möglich.

Als Entscheidungsgrundlage standen der Computerausdruck der Ergebnisse

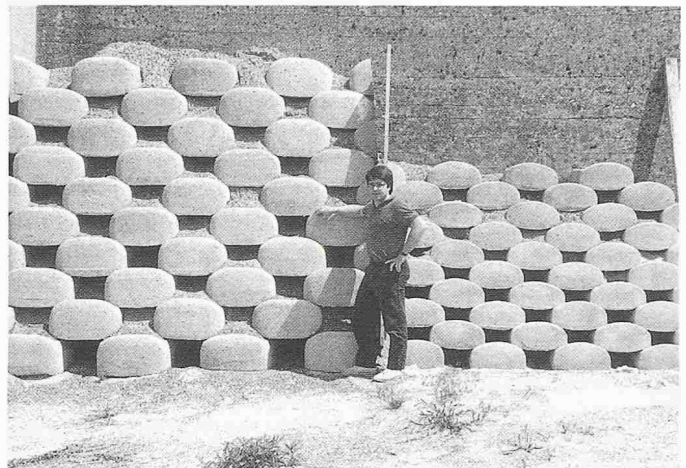
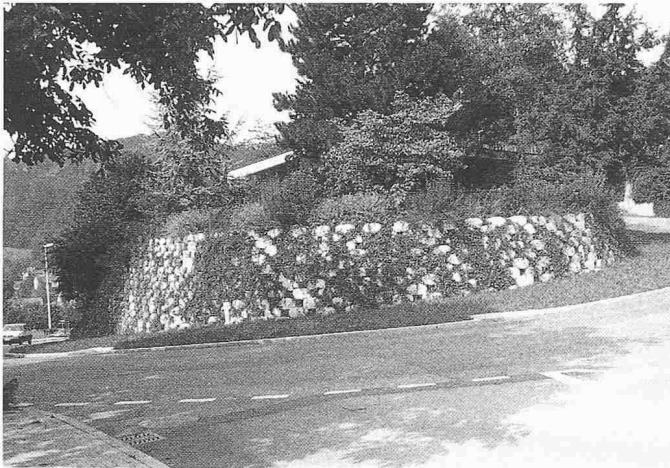


Bild 3. Vergleich Böschungssteine Typ «Big-Löffel»/Typ «Löffel»

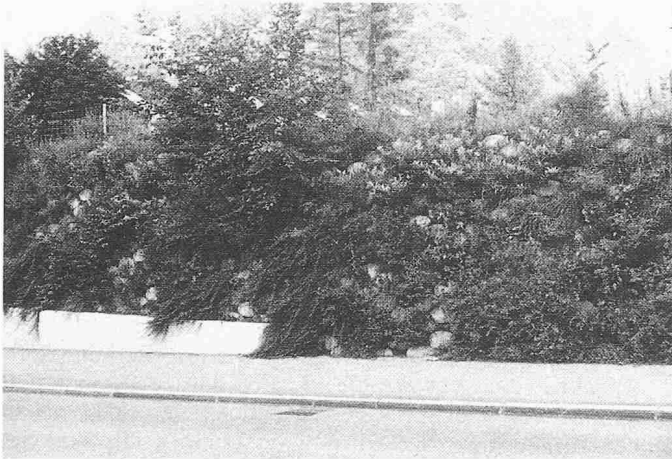


Bild 1. Kreuzbuchstrasse Luzern, Böschungssteine Typ «Big-Löffel»

Bild 4. Böschungsstein nach drei Jahren begrünt, Böschungssteine Typ «Löffel»

und entsprechende Grafiken zur Verfügung. Auf Grund der Berechnung und aus ästhetischen und wirtschaftlichen Gründen schloss sich die Bauherrschaft der Produkteempfehlung an.

Für die Ausschreibung standen detaillierte Devisvorlagen gemäss NPK zur Verfügung.

### Produktespezifikation und Verlegevorgang

Der gewählte Böschungsstein Typ «Big-Löffel» kann wie folgt charakterisiert werden:

- Betonelement mit unterseitigem Boden, nach hinten offen.
- Steinbedarf Big-Löffel 4,3 Stück pro  $m^2$  (herkömmlicher Löffelstein vergleichsweise etwa 9,5 Stück pro  $m^2$ ).
- Der Big-Löffel ist damit etwas wirtschaftlicher infolge kleinerer Materialkosten und besserer Versetzleistung.
- Eine spezielle Baustelleneinrichtung ist nicht erforderlich. Für das Versetzen wird eine Verlegezange zur Verfügung gestellt.
- Unempfindlichkeit gegen Setzungen oder Terrainbewegungen.
- Wiederverwendung möglich.
- Böschungsneigungen von 25 bis 75°;

innerhalb der Mauer in der Neigung variierbar.

- Konkav- und Konkavkurven in Funktion der Mauerhöhen
- Bei niedrigen Mauerhöhen und gutem Baugrund kann ein Kiesbett oder eine Magerbetonsohle als Fundament genügen. Bei höheren Stützmauern gründet man auf Betonstreifenfundamente gemäss statischem Nachweis.
- Eine Drainage am Wandfuss ist nur erforderlich, wenn das anfallende Wasser nicht versickern kann.

### Haftungsfragen

Die für den statischen Nachweis erforderlichen Bodenkennwerte werden im allgemeinen vom projektierenden Ingenieur nach den bekannten Methoden auf der Baustelle oder im Labor bestimmt. Er trägt damit die letztinstanzliche Verantwortung für die Richtigkeit der gemachten Angaben. Es liegt daher im Interesse des Auftraggebers, zu überprüfen, ob diese den tatsächlichen örtlichen Gegebenheiten entsprechen.

Bei unterschiedlichen und/oder schlechten Bodenverhältnissen ist unbedingt ein Fachmann für den Nachweis der Geländebruchsicherheit beizuziehen.

Die Haftung des Unternehmers aus Werkvertrag ist hinlänglich bekannt, trotzdem werden in der Praxis häufig begrünbare Mauern ohne jegliche statische Berechnung oder unter Missachtung der Verlegevorschriften erstellt. Bei Stützmauern ist eine statische Untersuchung ein absolutes «Muss».

Bei Schadenfällen infolge fehlerhafter Bodenkennwerte oder Missachten der Verlegevorschriften ist eine Haftpflicht des Lieferanten zum vornherein zu verneinen. Trotzdem geht dessen Verantwortlichkeit weiter als beispielsweise beim Verkauf anderer Betonwaren.

Dort gelten nämlich die Bestimmungen über den Farniskauf (OR 187 ff.). Dies heisst, dass im Gegensatz zu den SIA-Bestimmungen eine Gewährleistungspflicht auch bei verdeckten Mängeln längstens nach einem Jahr entfällt.

Bei Böschungselementen verhält es sich bezüglich des gelieferten Materials genau gleich. Anders zu beurteilen ist die Haftung jedoch in jenen Fällen, wo der Lieferant eine Vergleichsrechnung der gelieferten Kennwerte mit den Produkteigenschaften vornimmt. Er haftet für die Richtigkeit dieser Berechnung im Rahmen des Werkvertrages (OR 363 ff.). Die in der SIA 118 definierten verlängerten Garantiefrieten gelten auch für diese Berechnung.

**BÖSCHUNGSSTEINE**

STAT.NACHWEIS  
TYP: Big-Löffel 60

DATUM: 21.7.86

BAUHERR: Tiefbauamt der Stadt Luzern  
BAUSTELLE: Sanierung der Kreuzbuchstrasse, Luzern  
PLANER:

**1. GRUNDLAGEN:**

Innerer Reibungswinkel:	
- Mauer	$\phi = 35.00^\circ$
- Fundament	$\phi_F = 35.00^\circ$
Wandreibungswinkel	$\delta = 23.33^\circ$
Böschungneigung	$\beta = 0.00^\circ$
Wandneigung	$\alpha = 22.00^\circ$
Wandstärke	$d = 0.60 \text{ m}$
Wandgewicht	$g = 0.95 \text{ to/m}^2$
Raumgewicht Boden	$\Gamma = 2.00 \text{ to/m}^3$
Neigung Vorgefälle	$\beta_v = 0.00^\circ$
<hr/>	
Mauerhöhe	$H = 3.70 \text{ m}$
Böschungshöhe	$h_b = 0.00 \text{ m}$
Nutzlast	$p = 0.00 \text{ to/m}^2$

- Die angenommenen Reibungswinkel sind zu überprüfen!

**2. MAUER-BERECHNUNG**

- a) Lasten: Eigengewicht Mauer  $G = 3.51 \text{ to/m}^1$   
Erddruck  $E_A = 1.59 \text{ to/m}^1$
- b) Erddruckspannungen:  $e_{Ah1} = 0.00 \text{ to/m}^2$   $e_{Ah2} = 0.86 \text{ to/m}^2$
- c) Schnitt 1-1:  
Exzentrizität  $e = -0.20 \text{ m}$   $d/6 = 0.10 \text{ m}$   
Resultierende  $R_v = 3.55 \text{ to/m}^1$   
Neigungswinkel  $\delta_{Rv} = 24.06^\circ$
- d) Sicherheit: Kippen  $F_k = 1.90$  erf.  $F_k \geq 1.5$

**3. FUNDAMENT-BERECHNUNG**

- a) Abmessungen: Fundamenthöhe  $H_f = 0.30 \text{ m}$   
Fundamentbreite  $B = 0.85 \text{ m}$   
( $v = 0.08 \text{ m} / r = 0.17 \text{ m}$ )  
Neigungshöhe  $h_s = 0.01 \text{ m}$   
Einbindetiefe  $D = 0.30 \text{ m}$
  - b) Erddruckspannungen:  $e_{Ah3} = 1.66 \text{ to/m}^2$   $e_{Ah4} = 1.80 \text{ to/m}^2$
  - c) Fundamentsohle: Resultierende  $R_v = 4.30 \text{ to/m}^1$   
Neigungswinkel  $\delta_R = 26.26^\circ$   
Neigungswinkel  $\epsilon = 0.84^\circ$   
wirksame Fundamentbreite  $B'/2 = 0.42 \text{ m}$
  - d) Sicherheit: Gleiten = 1.47 erf.  $F_e \geq 1.5$   
Grundbruch = 2.01 erf.  $F_{STAT} \geq 2.0$
- Tragfähigkeitsfaktoren (VSS):  $N'_r = 5.26$   $N'_q = 9.66$   
 $g_r = 1.00$   $g_q = 1.00$
- Die Sicherheit gegen Geländebruch ist nachzuweisen!

Im übrigen wird auf die Risikoabsicherung durch Ingenieur- und Betriebspflichtversicherungen hingewiesen.

**Gärtnerische Aspekte**

In jüngster Zeit wird in Branchenkreisen vermehrt die Begrünung von Elementmauern diskutiert. Dies mag daran liegen, dass der Pflanzenwuchs bei vielen Mauern in keiner Weise den Erwartungen entspricht, die beispielsweise in Firmenprospekten geweckt wurden. Die Gründe für den kümmerlichen Wuchs bei vielen Betonelementmauern sind mannigfaltig. Sie können in der falschen Pflanzenauswahl, in der örtlichen Orientierung der Mauer, beim gewählten Substrat, aber auch in Schadstoffeinwirkungen (Streusalz!) liegen. Ohne detailliert auf die gärtnerischen Belange der Mauerbepflanzung einzugehen, können aus der Erfahrung des Betonwarenherstellers einige Schlüsse zur Bepflanzung gezogen werden:

Mauersysteme ohne oder mit toter Bepflanzung sind aus ästhetischen Gründen unbefriedigend. Der Bepflan-

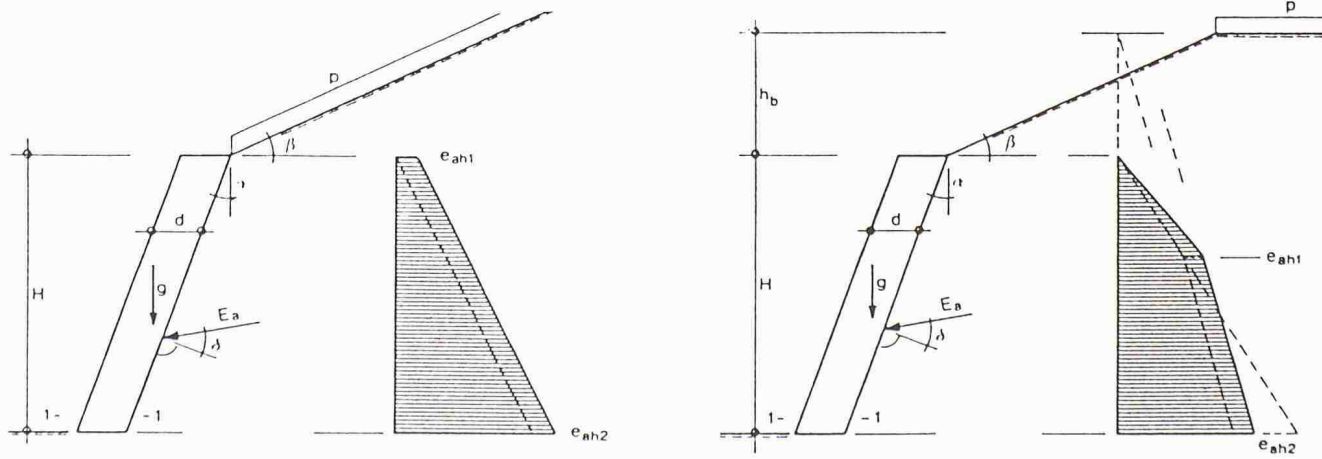
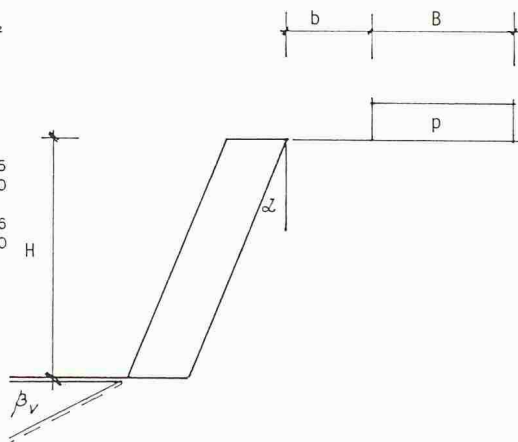


Bild 2. Statischer Nachweis Böschungssteinmauer, Kreuzbuchstrasse Luzern

**Literatur**

- [1] Dr. Peter Kiermeier, Freising, in: «Neue Landschaft» 9/88, Seite 565, «Dauerhafte Begrünung von Betonformsteinmauern»

zung ist somit erhöhte Aufmerksamkeit, aber auch die notwendige Pflege angeeignet zu lassen. Es ist davon auszugehen, dass auch bei besonders geeigneten Elementmauern vielleicht gute, aber keineswegs optimale Voraussetzungen für Bepflanzungen bestehen.

□ Aus diesen Gründen sollte zumindest für Erstbepflanzungen unbedingt der Fachmann beigezogen werden. Die Bepflanzung durch Laien mit völlig ungeeigneten Balkonblumen führt in der Regel zu unbefriedigenden Ergebnissen. Die Auswahl des geeigneten Substrats und der richtigen Pflanzen sind vom Fachmann den örtlichen Gegebenheiten anzupassen. Über die Begrünung von Betonelementen sind in letz-

ter Zeit in der Fachpresse verschiedene interessante Beiträge erschienen [1].

□ Auf Dauer ist ein möglichst «pflegeleichter Pflanzenbestand» anzustreben. Daher sollten sich neben den Ersteinpflanzungen durchaus auch eingewanderte Pflanzen, ja ganze Sträucher entwickeln dürfen. Ziel jeder Begrünung sollte ein völliges Überwachsen der Betonsteine sein (siehe Bild 4).

Bei der Böschungsmauer an der Kreuzbuchstrasse wurde aus ästhetischen Gründen besonders Augenmerk auf ein rasches Überwachsen gelegt. Neben den erwähnten Kriterien kann die Form des eingesetzten Betonelements zum optimalen Pflanzenwuchs erheblich beitragen. Von Fachleuten werden folgende Anforderungen an die Betonelemente gestellt:

□ Das Auswaschen oder Absacken des Erdsubstrates bei Erstbepflanzungen sollte verhindert werden. Bekannt sind Beispiele von Elementmauern mit in der Luft hängenden Wurzelwerken. Beim Big-Löffel ist das Problem durch

einen unterseitigen Boden gelöst. Bei anderen Produkten wird der Humus durch einen Humusfuss stabilisiert.

□ Systeme mit nach oben geöffneten Pflanzlöchern sind aus Gründen der Bewässerung vorzuziehen.

□ Das Anwachsen und Verankern der Wurzeln in das hinterfüllte Erdreich ist auch aus statischen Gründen erwünscht. Zu diesem Zweck sollten die gewählten Elemente nach hinten geöffnet sein.

Zurzeit befindet sich die Mauer an der Kreuzbuchstrasse Luzern in ihrer 2. Vegetationsperiode. Die gemachten Erfahrungen hinsichtlich Statik und Begrünung können noch nicht abschliessend beurteilt werden. Sie geben jedoch zur Hoffnung Anlass, dass die Zielsetzung der Bauherrschaft erfüllt werden konnte.

Adresse des Verfassers: E. F. Roeleven, Ing. HTS, c/o A. Tschümperlin AG, Neuhof 5, 6340 Baar.

## Naturlandschaft Sihlwald - Widerspruch oder Synthese?

**Der Sihlwald bedeckt als typischer Mittelland-Wald zwischen Leimbach und Sihlbrugg das Sihltal auf seiner ganzen Breite und bildet eine geschlossene Waldfläche von weit über 1000 Hektaren. Die Geschlossenheit dieser grossen Waldfläche vor den Toren der Grossstadt Zürich beruht auf einem bemerkenswerten geschichtlichen Hintergrund.**

### Geschichtliches

Um 853 wurde der Sihlwald der Abtei Fraumünster in Zürich geschenkt und ging im 14. Jahrhundert in den Besitz der Stadt über. So diente er der Stadt bis ins gegenwärtige Jahrhundert als Roh- und Brennstofflieferant, dies nicht zuletzt wegen der guten Transportmöglichkeiten auf der Sihl. Ende des letzten Jahrhunderts entwickelten sich neue Verkehrstechniken, und anschliessend

änderten auch die Vorzeichen des wirtschaftlichen Nutzens dieses Waldes. Denn die neuen Transportbedingungen erweiterten den Anbieterkreis auf dem Energie- und Holzmarkt weit über die Landesgrenze hinaus.

Wie ein Film aus dem Jahre 1913 zeigt, hat man nach der Jahrhundertwende verschiedene neue technische Hilfsmittel im Walde eingesetzt. Der Film veranschaulicht den Stand einer damals modernen Forstarbeit:

- Fachmännische Waldarbeit mit Axt und Waldsäge
- auf den Bedarf abgestimmtes «Sortiment»: Bauholz, Spalten, Wellen, Scheitholz Bündel für Stubenöfen
- ausgeklügelte und auf die örtlichen und jahreszeitlichen Verhältnisse abgestimmte Transportmittel: Horn-

schlitten, Waldeisenbahn, Riesen- und Rutschseilbahnen mit raffinierten Kreuzungsbauwerken  
- Werkhof mit Geleiseanschluss.

Die forsttechnisch forcierte Waldnutzung führte jedoch auf keinen grünen Zweig. Der Werkbetrieb Sihlwald arbeitete mit Verlust, und der Aufbau des Holzvorrats im Wald blieb hinter den Erwartungen zurück. So schlugen in den 30er Jahren namhafte Forstkoryphäen die Wandlung des Wirtschaftswaldes «Sihlwald» in eine naturgemässere Waldform vor (Plenterwald). Schon 1913 erkannte der damalige Stadtforstmeister, Dr. U. Meister, man solle sich vermehrt von der Biologie des Urwaldes leiten lassen. Erst Mitte der 80er Jahre griff Stadtforstmeister Speich diese Idee auf und sucht sie seither zielstrebig zu verwirklichen.

### Idee

Bei der Schaffung eines Urwaldes Sihlwald sind nicht nur forstlich-naturkundliche, sondern auch philosophische Überlegungen massgebend. Während heute noch zu sehr die an Zweck und Tradition orientierte Einstellung

**Vortrag, gehalten von Stadtforstmeister Andreas Speich, Zürich, am 21. September 1989 bei Basler & Hofmann, Ingenieure und Planer AG, Forchstrasse 395, 8029 Zürich.**