

Vorgespannter Beton für horizontale Wasserschlösser

Autor(en): **Siegfried, Erwin**

Objektyp: **Article**

Zeitschrift: **Schweizer Ingenieur und Architekt**

Band (Jahr): **108 (1990)**

Heft 18

PDF erstellt am: **21.07.2024**

Persistenter Link: <https://doi.org/10.5169/seals-77417>

Nutzungsbedingungen

Die ETH-Bibliothek ist Anbieterin der digitalisierten Zeitschriften. Sie besitzt keine Urheberrechte an den Inhalten der Zeitschriften. Die Rechte liegen in der Regel bei den Herausgebern.

Die auf der Plattform e-periodica veröffentlichten Dokumente stehen für nicht-kommerzielle Zwecke in Lehre und Forschung sowie für die private Nutzung frei zur Verfügung. Einzelne Dateien oder Ausdrucke aus diesem Angebot können zusammen mit diesen Nutzungsbedingungen und den korrekten Herkunftsbezeichnungen weitergegeben werden.

Das Veröffentlichen von Bildern in Print- und Online-Publikationen ist nur mit vorheriger Genehmigung der Rechteinhaber erlaubt. Die systematische Speicherung von Teilen des elektronischen Angebots auf anderen Servern bedarf ebenfalls des schriftlichen Einverständnisses der Rechteinhaber.

Haftungsausschluss

Alle Angaben erfolgen ohne Gewähr für Vollständigkeit oder Richtigkeit. Es wird keine Haftung übernommen für Schäden durch die Verwendung von Informationen aus diesem Online-Angebot oder durch das Fehlen von Informationen. Dies gilt auch für Inhalte Dritter, die über dieses Angebot zugänglich sind.

Vorgespannter Beton für horizontale Wasserschlosser

Im Rahmen der Erneuerung und Vergrößerung des Wasserkraftwerkes Vernayaz der Schweizerischen Bundesbahnen (SBB) mussten zwei neue Wasserschlosser erstellt werden. Aus geologischen und hydrotechnischen Gründen sowie wegen des stufenweisen Ausbaus der Kraftwerkanlage wurden diese horizontal angeordnet. Eine Lösung mit vorgespanntem Beton erwies sich gegenüber einer Stahlpanzerung als technisch und ökonomisch vorteilhaft.

Prestressing was successfully utilized for the lining of two new horizontal surge chambers of the Vernayaz Hydroelectric Power Plant. Both chambers are longitudinally and circumferentially posttensioned using VSL monostrand tendons type ZU 6-6 and bonded VSL tendons type K 6-6. The execution of this rather complex project demonstrates that posttensioning provides an economical alternative to commonly-used steel lining for chambers with internal pressures of up to 2 MPa.

Die Bauausführung der Wasserschlossanlage

Im Gegensatz zum Druckschacht, der mit einer Tunnelbohrmaschine aufgeföhren wurde, wurden die Wasserkam-

VON ERWIN SIEGFRIED,
BERN

mern und Verbindungen zum Druckschacht konventionell ausgebrochen und gesichert (Bilder 1 und 2). Vor dem Betonieren der Innenverkleidung wurde eine Betonsohle eingebracht, damit Gerüstungen zum Verlegen der Bewehrung und der Spannglieder sowie zum Einbringen des Betons erstellt werden konnten. Der Beton der Innenwände der seitlichen Kammern und des Mittelteiles wurde ringweise eingebracht.

Die Spannbetonarbeiten in der Wasserkammer

Um den maximalen Wasserdruck von 0,86 MPa aufnehmen zu können, bedurfte es einer Auskleidung aus vorge-

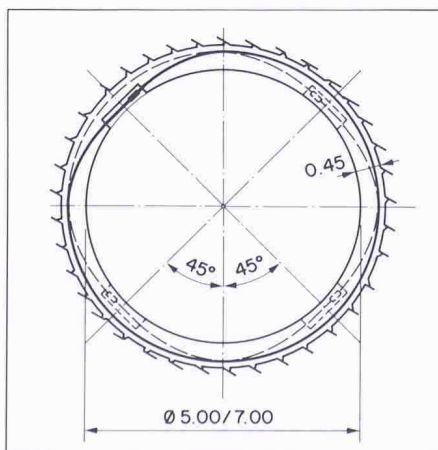


Bild 3. Typischer Querschnitt

spanntem Beton mit einer Wandstärke von 45 cm. Die ganze Wasserkammer ist ringförmig und in Längsrichtung vorgespannt. Als Ringkabel kamen VSL-Monolitzen-Spannglieder vom Typ ZU 6-6 (6 gefettete, mit je einem Polyäthylenmantel umhüllte Litzen 0,6") zur Anwendung, wobei der Kabel-

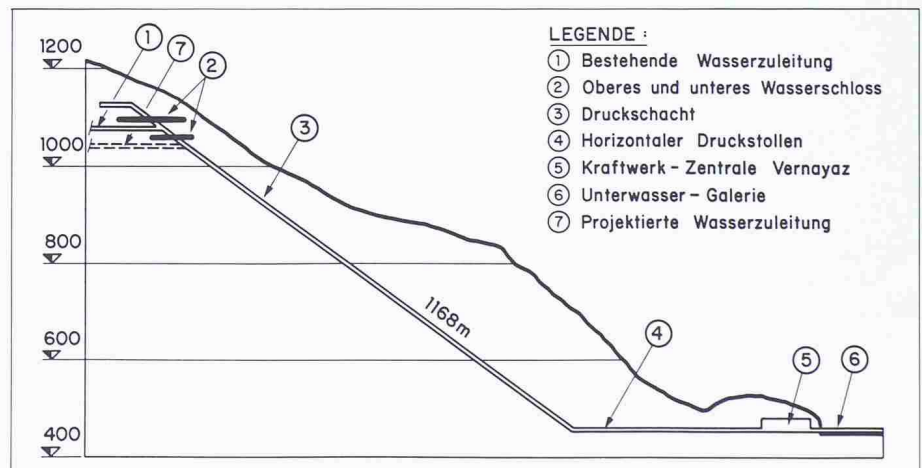


Bild 1. Längsprofil

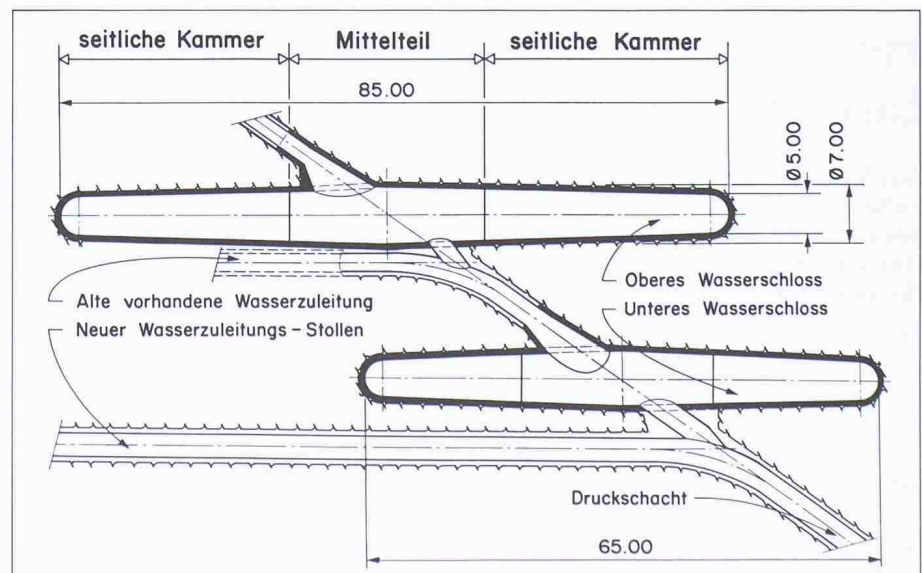


Bild 2. Längsschnitt durch Wasserschloss

Literatur

[1] Matt, P.; Thurnherr, F.; Uherkovich, I.: «Vorgespannte Druckstollen», «Schweizer Ingenieur und Architekt» (vormals: «Schweizerische Bauzeitung»), Vol. 96, 1978, Heft 5/78, Seiten 63-72.

abstand zwischen 22,5 cm und 45,0 cm variierte (Bild 3).

Mittels 16 VSL-Längskabeln vom Typ K 6-6 (6 blanke Litzen 0,6", in vorgängig verlegten Hüllrohren eingestossen und nach dem Spannen ausinjiziert) wurden die seitlichen Kammern vor dem Erstellen des Mittelteiles vorgespannt. Da die Längskabel in den seitlichen Kammern um die halbkugelförmig ausgebildeten Enden herumgeführt waren, mussten jeweils 2 Kabeln gleichzeitig gespannt werden. Die Monolitzen-Längskabel im Mittelteil vom Typ VSL Z 6-6 wurden mittels VSL-Kupplungen Typ K 6-6 mit den Kabeln in den seitlichen Kammern verbunden und vorgespannt.

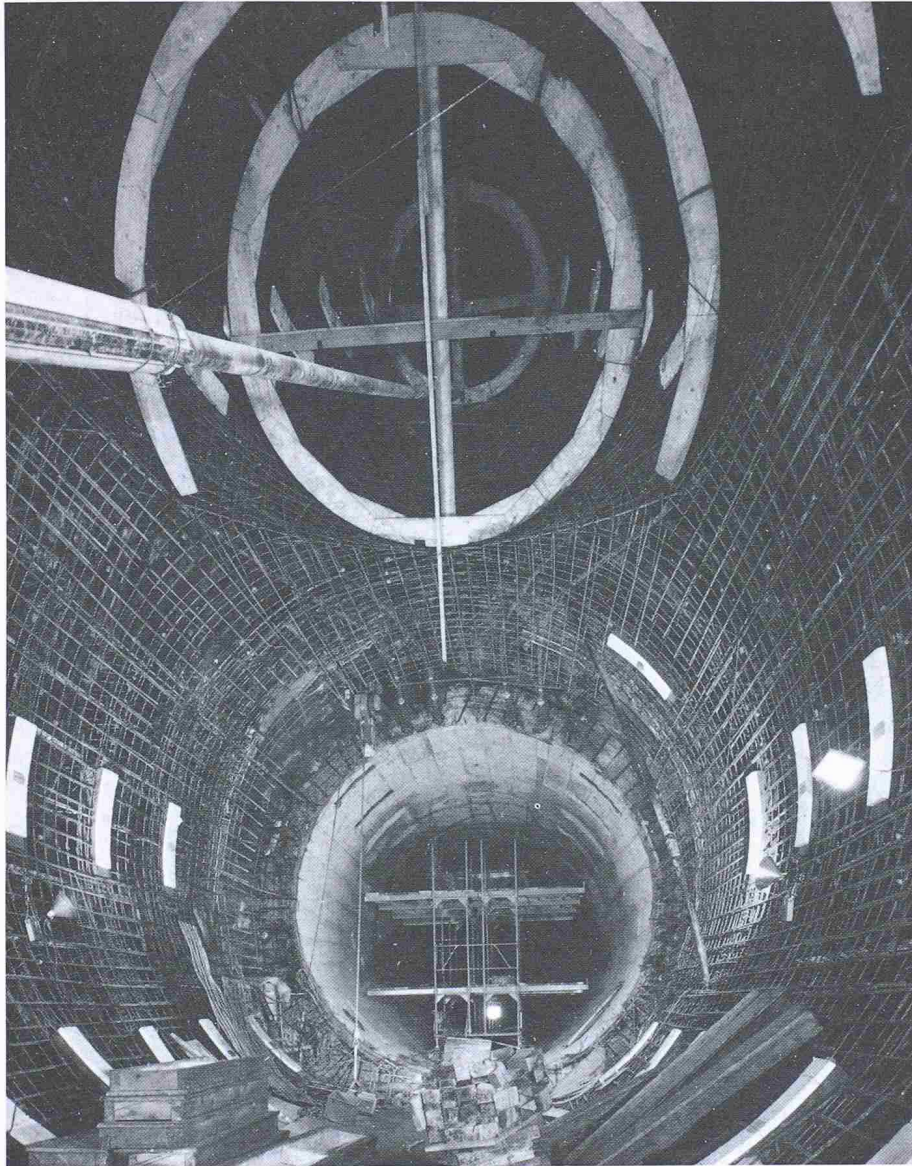


Bild 4. Armierter, noch nicht betonierter Mittelteil (vorn), betonierte und vorgespannte seitliche Kammer (hinten) und Übergangskonus zum Schrägschacht (oben)

Vorgespannte Übergänge zum Druckschacht

Um den Übergang zu dem mit einer Stahlpanzerung ausgekleideten Druckschacht zu gewährleisten, ist der Übergangskonus aus Beton in ähnlicher Art und Weise wie die Wasserkammer vorgespannt. Die ringförmigen Spannglieder sind jedoch horizontal, d.h. schiefwinklig zur Druckschachtaxe, angeordnet. Als Längsvorspannung wurden gleiche VSL-Monolitzen-Spannglieder wie im Mittelteil des Wasserschlusses verwendet. Diese Spannglieder führen seitlich weit in die vorgespannten Wände der Wasserkammer hinein, so dass der Übergangskonus fest mit der Wasserkammer verbunden ist.

Schlussbemerkung

Die Vorspannarbeiten konnten erfolgreich durchgeführt werden. Als Projektverfasser war das Ingenieur-Büro CETP, Lausanne, beauftragt. Diese nicht alltägliche Anwendung der Vorspannung wurde bereits bei anderen Projekten wie Zuleitungs- und Druckstollen sowie vertikalen Wasserschlüssen erfolgreich eingesetzt. Die Erfahrungen zeigen, dass sich auch komplexe Arbeiten wie das beschriebene Wasserschlöss für eine Ausführung in vorgespanntem Beton eignen (Bild 4). Insgesamt wurden 570 Spannkabel mit einem Spannsteelgewicht von 96,5 t eingebaut.

Adresse des Verfassers: Erwin Siegfried, c/o VSL International AG, Könizstr. 74, 3008 Bern.

Havarie-Abwasserrückhaltebecken «Harueba», Basel

Aus Sicherheitsüberlegungen wurde in den Jahren 1989/90 unter ein noch zu bauendes Produktionsgebäude ein gas- und wasserdichtes Rückhaltebecken mit 5 Kammern zu 1100 m³ Stapelvolumen erstellt, wobei die massive vorgespannte Betonkonstruktion gleichzeitig als Erdbebensicherung für den Hochbau dient.

The new sewage retaining basin «Harueba» in Basle utilizes posttensioning in the foundation slabs, internal and external walls, and roof slab. With prestress values ranging from 1.0 to 2.2 N/mm², a gas and watertight structure is obtained. Because access to both ends of the tendons was not possible, the stressing operation was carried out with centrestressing anchorages.

Konzept

Da die Sohle des Rückhaltebeckens sich im Mittel 15 m unter Terrain befand und gänzlich von einer Schlitzwand ein-

geschlossen war, musste es das gewählte Vorspannsystem ermöglichen, die Vorspannkraft «von innen» aufzubringen. Um die Gas- und Wasserdichtigkeit zu erreichen, wurde für das Rückhaltebecken eine zentrische Schwindvorspan-

nung mit einer je nach Richtung und Bauteil unterschiedlichen Druckkraft von 1,0 bis 2,2 N/mm² vorgesehen. Durch Vorversuche und eine geeignete Betonrezeptur wurde erreicht, dass am vierten Tag nach dem Betonieren, bei einer Betonfestigkeit von $f_{cwm} = 25$

VON REINHARD KÜNDIG,
HINWIL

N/mm², die Vorspannkabel auf 100% gespannt werden konnten.

Beschrieb der einzelnen Bauteile

Bodenplatte

Bei einer Plattenstärke von 1,20 bis 2,00 m wurde eine Längs- und Quer-