

Sind Spannbetontragwerke schwingungsanfällig?

Autor(en): **Bachmann, Hugo**

Objektyp: **Article**

Zeitschrift: **Schweizer Ingenieur und Architekt**

Band (Jahr): **108 (1990)**

Heft 46

PDF erstellt am: **21.07.2024**

Persistenter Link: <https://doi.org/10.5169/seals-77554>

Nutzungsbedingungen

Die ETH-Bibliothek ist Anbieterin der digitalisierten Zeitschriften. Sie besitzt keine Urheberrechte an den Inhalten der Zeitschriften. Die Rechte liegen in der Regel bei den Herausgebern.

Die auf der Plattform e-periodica veröffentlichten Dokumente stehen für nicht-kommerzielle Zwecke in Lehre und Forschung sowie für die private Nutzung frei zur Verfügung. Einzelne Dateien oder Ausdrucke aus diesem Angebot können zusammen mit diesen Nutzungsbedingungen und den korrekten Herkunftsbezeichnungen weitergegeben werden.

Das Veröffentlichen von Bildern in Print- und Online-Publikationen ist nur mit vorheriger Genehmigung der Rechteinhaber erlaubt. Die systematische Speicherung von Teilen des elektronischen Angebots auf anderen Servern bedarf ebenfalls des schriftlichen Einverständnisses der Rechteinhaber.

Haftungsausschluss

Alle Angaben erfolgen ohne Gewähr für Vollständigkeit oder Richtigkeit. Es wird keine Haftung übernommen für Schäden durch die Verwendung von Informationen aus diesem Online-Angebot oder durch das Fehlen von Informationen. Dies gilt auch für Inhalte Dritter, die über dieses Angebot zugänglich sind.

Literatur

- [1] SIA-Norm 160, Einwirkung auf Tragwerke, Ausgabe 1989, Zürich, Schweizerischer Ingenieur- und Architekten-Verein, 1989.
- [2] SIA-Norm 162, Betonbauten, Ausgabe 1989, Zürich, Schweizerischer Ingenieur- und Architekten-Verein.
- [3] *Lebet, J.-P.*, Comportement des ponts mixtes acier-béton avec interaction partielle de la connexion et fissuration du béton. Lausanne, Ecole polytechnique fédérale, 1987 (Thèse 661).

- Temperaturmessungen am Bauwerk und an den Kabeln mit Temperaturfühler.

Die Messungen wurden bei allen massgebenden Bauetappen durchgeführt. Weitere Messungen sind noch während einigen Jahren vorgesehen.

Dieses Bauwerk ist die erste Verbundbrücke mit äusserer Vorspannung in der Schweiz. Die Wahl dieses Vorspannsystems wurde durch die Anforderungen an die Dauerhaftigkeit bedingt, wobei gleichzeitig eine einfache visuelle Kontrolle der Kabel und der Spannkraften möglich ist. Die durchgeführten Messungen sind ein Beitrag zu einer genaueren Kenntnis der Beanspruchungen und deren zeitlichen Veränderung in diesem speziellen Brückenbauwerk. Es besteht die berechtigte

Hoffnung, dass die bei der Projektierung dieser Verbundbrücke gemachten Anstrengungen diesem Bauwerk zusätzliche günstige Eigenschaften verleihen, die eine höhere Dauerhaftigkeit garantieren und die zu Beginn erforderlichen Investitionen in der Schlussbilanz bei weitem kompensieren.

Adresse der Verfasser: Prof. Dr. J.-C. Badoux und Dr. J.-P. Lebet, ICOM-Construction métallique, Ecole polytechnique fédérale de Lausanne, GC-Ecublens, 1015 Lausanne.

Sind Spannbetontragwerke schwingungsanfällig?

Dr. h.c. Max Birkenmaier hat der Spannbetontechnik entscheidende Impulse gegeben und wesentliche Beiträge zu deren Entwicklung und Anwendung geleistet. In der von ihm mitgeprägten ersten Zeit der Erfindungen und innovativen Weiterentwicklungen des Spannbetons stand vorerst die Ausbildung des Tragwerks für statische Einwirkungen im Vordergrund. Bald aber mussten in bestimmten Fällen auch das Schwingungsverhalten und die dynamische Bemessung in Betracht gezogen werden. Zu solchen Fragestellungen werden im folgenden einige grundsätzliche Überlegungen dargestellt.

Dynamische Probleme sind für viele Bauingenieure etwas, das man scheut, um das herum wenn immer möglich ein «grosser Bogen» gemacht wird. Tatsächlich ist die Ausbildung des Bauingenieurs geprägt durch ein «statisches Denken», d.h. durch ein auf statische Einwirkungen ausgerichtetes Vorgehen bei Entwurf, Berechnung, Bemessung und konstruktiver Durchbildung der Tragwerke.

VON HUGO BACHMANN,
ZÜRICH

Beispielsweise ist es bei statischen Einwirkungen üblich, Unsicherheiten durch Sicherheitsbeiwerte abzudecken, eine Massnahme, die bei periodischen dynamischen Einwirkungen (Resonanzprobleme) nicht zum Ziel führt. Oder man ist sich gewohnt, für statische Kräfte zu dimensionieren, ohne Betrachtung des plastischen Verformungsvermögens und der entsprechenden Energiedissipation des Tragwerks, was bei Stoss- und Erdbebenproblemen meist unzulänglich ist. Erforderlich für die erfolgreiche Lösung dynamischer Probleme ist demgegenüber ein «dyna-

misches Denken», d.h. ein auf die Besonderheiten des Tragwerkverhaltens bei dynamischen Einwirkungen ausgerichtetes Vorgehen in der Ingenieurarbeit.

Im folgenden werden – im Sinne dieses dynamischen Denkens – einige grundsätzliche Überlegungen zur Schwingungsanfälligkeit von Ingenieurtragwerken und insbesondere von solchen in Spannbetonbauweise dargestellt. Zum Vergleich werden auch Tragwerke in anderen Bauweisen, insbesondere in Stahlbeton-, Verbund- und Stahlbauweise, herangezogen. Die folgenden Einflussparameter werden diskutiert:

- Eigenfrequenzen,
- Dämpfung,
- Steifigkeit,
- zu bewegende Masse.

Die dynamischen Einwirkungen werden als gegeben und nicht beeinflussbar vorausgesetzt.

Eigenfrequenzen

Die meisten Schwingungsprobleme bei Tragwerken entstehen, indem Resonanz bzw. resonanzähnliche Zustände

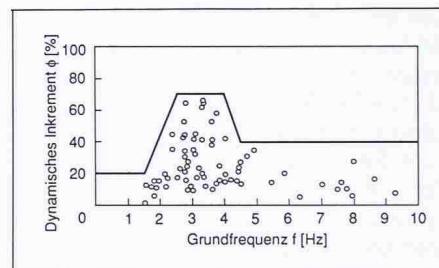


Bild 1. Empfindlichkeit der Haupttragerelemente von Strassenbrücken auf die dynamischen Wirkungen eines einzelnen Lastwagens in Abhängigkeit von ihrer Grundfrequenz [1]

aufzutreten. Dies ergibt sich, wenn bei einer einigermaßen stationären Tragwerksschwingung eine Anregungsfrequenz mit einer Tragwerksfrequenz exakt bzw. mehr oder weniger übereinstimmt. Ein Tragwerk ist somit umso schwingungsanfälliger, je «resonanzträchtiger» es ist, d.h., je grösser die Wahrscheinlichkeit ist, dass eine seiner Eigenfrequenzen – massgebend ist meist die Grundfrequenz – im Bereich einer auftretenden Anregungsfrequenz liegt.

Ein Tragwerk ist um so schwingungsanfälliger, je resonanzträchtiger es ist.

Als Beispiel für einen resonanzähnlichen Zustand zeigt Bild 1 aufgrund von Untersuchungen der EMPA die Empfindlichkeit der Haupttragerelemente von Strassenbrücken auf die dynamischen Wirkungen eines einzelnen Lastwagens in Abhängigkeit von ihrer Grundfrequenz [1]. Aufgetragen ist das dynamische Inkrement, das Verhältnis der Differenz zwischen der dynamischen und der statischen Durchbiegung zur statischen Durchbiegung (beide

Durchbiegungen Maximalwerte). Lastwagen weisen im allgemeinen eine oder mehrere Eigenfrequenzen mit vertikalen Bewegungen im Bereich von 2 bis 4 Hz auf. Deshalb werden Brücken, deren Grundfrequenz in diesem Bereich liegt, stärker zu Schwingungen ange-regt.

Die Eigenfrequenzen von Tragwerken lassen sich grundsätzlich berechnen nach der Formel

$$f = c \cdot \sqrt{\frac{k}{m}}$$

k charakterisiert die Steifigkeit, m ist die massgebende Masse (modale Masse). c ist eine Grösse, die vom dynamischen System und von der Ordnung der Eigenfrequenz abhängt.

Spannbetontragwerke haben im Vergleich zu analogen Stahlbetontragwerken meist grössere Spannweiten bzw. kleinere Trägerhöhen, d.h. grössere Schlankheiten, sie weisen somit eine geringere Steifigkeit auf. Weniger stark als die Steifigkeit vermindert sich im allgemeinen die Masse. Die Folge ist eine Reduktion der Eigenfrequenzen. Bei den Strassenbrücken mit darüber-fahrenden Lastwagen hat der Ersatz des Stahlbetons durch den Spannbeton zu einer grösseren Schwingungsanfälligkeit der Betonbrücken geführt. Die früher erstellten Stahlbetonbrücken weisen im allgemeinen Grundfrequenzen von mehr als etwa 5 Hz auf, während moderne Spannbetonbrücken oft solche von 2 bis 4 Hz haben und somit im «Resonanzbereich» mit den Lastwagen liegen. Meist noch geringere Grundfrequenzen als Spannbetonbrücken haben analoge Verbundbrücken, die aber vorwiegend aus anderen Gründen (geringere Dämpfung und Steifigkeit) ein ungünstigeres Schwingungsverhalten als Spannbetonbrücken zeigen.

Die Folgerungen aus dem Beispiel der Strassenbrücken mit den Lastwagen gelten – in der Tendenz – auch für andere Tragwerksarten und dynamische Einwirkungen. Spannbetontragwerke weisen kleinere Eigenfrequenzen auf und sind aus diesem Grund im allgemeinen resonanzträchtiger und somit schwingungsanfälliger als analoge Stahlbetontragwerke. Noch kleinere Eigenfrequenzen haben und deshalb im allgemeinen schwingungsanfälliger als Spannbetontragwerke sind analoge Verbundkonstruktionen und reine Stahltragwerke.

Dämpfung

Von grosser Bedeutung für die Schwingungsanfälligkeit eines Tragwerks ist dessen Dämpfung. Als Kenngrösse für

Bauweise (Material)	ζ
Stahlbeton	
– kleine Beanspruchungshöhe (~ ungerissen)	0,007–0,010
– mittlere Beanspruchungshöhe (voll gerissen)	0,010–0,040
– grosse Beanspruchungshöhe (voll gerissen), aber kein Fliessen der Bewehrung	0,005–0,008
Voll vorgespannter Beton (ungerissen)	0,004–0,007
Teilweise vorgespannter Beton (leicht gerissen)	0,008–0,012
Verbund	0,002–0,003
Stahl	0,001–0,002

Tabelle 1. Materialdämpfung (äquivalentes viskoses Dämpfungsmass) verschiedener Bauweisen

die Dämpfung wird meist das äquivalente viskose Dämpfungsmass ζ verwendet. Dieses entspricht dem Dämpfungsmass eines analogen Schwingers mit rein viskoser, d.h. geschwindigkeitsproportionaler, Dämpfung. Das ebenfalls gebräuchliche logarithmische Dekrement σ ist gleich $2\pi \cdot \zeta$.

Im Fall von Resonanz ist die resultierende Durchbiegung umgekehrt proportional zur Dämpfung:

$$x_{dyn} = x_{stat} \cdot \frac{1}{2 \cdot \zeta}$$

Beispielsweise wird für ein Dämpfungsmass $\zeta = 0,01$ (entspricht einer Dämpfung von 1% der sogenannten kritischen Dämpfung) die Amplitude der dynamischen Durchbiegung x_{dyn} fünfzigmal grösser als die statische Durchbiegung x_{stat} infolge der Amplitude der Einwirkung, d.h., es resultiert ein dynamischer Vergrösserungsfaktor 50. Für das relativ hohe Dämpfungsmass $\zeta = 0,05$ hingegen beträgt der Vergrösserungsfaktor «nur» 10.

Das äquivalente viskose Dämpfungsmass ζ ist proportional zum «Verhältnis der pro Schwingungszyklus dissipierten Energie zur elastisch gespeicherten Energie». ζ wird in der praktischen Bauwerksdynamik meist durch einen Ausschwingversuch ermittelt, und es enthält daher sämtliche beim betreffenden Bauwerk in all seinen Teilen und im Baugrund auftretenden Arten der Energiedissipation, d.h. nebst viskoser Dämpfung vor allem auch Reibungsdämpfung sowie eine allfällige Abstrahlungsdämpfung.

Nach dem Ort der Energiedissipation können bei der Dämpfung des Gesamtsystems die folgenden Anteile unterschieden werden:

- Dämpfung des nackten Tragwerks
- Dämpfung durch nichttragende Elemente
- Dämpfung durch Energieabstrahlung in den Baugrund.

Während der erste Anteil stets vorhanden ist, können – je nach Art und

Zweck des Bauwerks – der zweite und/oder der dritte Anteil gross oder nur klein sein oder gar nicht auftreten.

Dämpfung des nackten Tragwerks

Die Energiedissipation im nackten Tragwerk ereignet sich fast ausschliesslich im Konstruktionsmaterial durch sogenannte Materialdämpfung. Gehören Lager zum Tragwerk wie z.B. bei Brücken, so können auch diese zur Dämpfung etwas beitragen. Bei der Materialdämpfung handelt es sich in ungerissenen Betontragwerken, d.h. insbesondere in voll vorgespannten Tragwerken, vor allem um viskose Dämpfung. In gerissenen Betontragwerken, d.h. in teilweise vorgespannten oder in schlaff bewehrten Tragwerken, entsteht hingegen die Materialdämpfung meist zum überwiegenden Teil durch Reibung zwischen dem Bewehrungsstahl (schlaff oder vorgespannt) und dem umgebenden Beton, während der Anteil der viskosen Dämpfung (nur in der Biegedruckzone) gering ist. Bei geschweissten Stahltragwerken besteht die Materialdämpfung vor allem aus viskoser Dämpfung, während bei geschraubten oder genieteten Stahltragwerken die Verbindungen etwas Reibungsdämpfung erzeugen.

Tabelle 1 enthält Zahlenwerte für die Materialdämpfung verschiedener Bauweisen [2]. Voll vorgespannter Beton weist im Vergleich zu Stahlbeton eine kleinere Materialdämpfung auf. Teilweise vorgespannter Beton schneidet demgegenüber etwas günstiger ab. Erheblich geringer als beim vorgespannten Beton ist indessen die Materialdämpfung in Verbundkonstruktionen, und noch geringer ist sie in reinen Stahltragwerken.

Bild 2 zeigt die Abmessungen und Bewehrungen zweier teilweise vorgespannter Träger aus Leichtbeton ($\sigma \cong 20 \text{ kN/m}^3$), die im Labor zu Versuchs- und Demonstrationszwecken hergestellt und geprüft wurden [3]. Da hier kein Belag, keine Geländer usw. vor-

handen waren, handelt es sich um vollkommen nackte Tragwerke. Entsprechend niedrig ist das in Ausschwingversuchen ermittelte äquivalente viskose Dämpfungsmass:

- 19 m langer Träger
(leicht gerissen): $\zeta = 0,009$
- 14 m langer Träger
(noch weniger gerissen): $\zeta = 0,007$

Beim Vergleich dieser Werte mit den Werten von Tabelle 1 ist zu berücksichtigen, dass bei diesen Trägern einerseits zur Materialdämpfung etwas Lagerdämpfung hinzu kam, andererseits Leichtbeton eine kleinere Materialdämpfung als normaler Kiesbeton aufweist. Vor allem als Folge der verhältnismässig kleinen Dämpfung konnte durch eine einzige Versuchsperson beim 19-m-Träger bei einer Grundfrequenz von 2 Hz mit Hüpfen in Trägermitte eine Beschleunigung von 1,0 g ($g = \text{Erdbeschleunigung}$) erzeugt werden. Beim 14-m-Träger wurde bei einer Grundfrequenz von 4,0 Hz mit Hüpfen eine Beschleunigung von 1,5 g erreicht, womit der Träger von den beiden Lagern abhob und mit lautem Knall zurückfiel, während bei einer durch Verkürzen der Spannweite mittels Hereinschiebens der Lager erhöhten Grundfrequenz von 7,1 Hz noch Beschleunigungen bis zu 0,45 g auftraten.

Bild 3 zeigt den Querschnitt einer Fussgänger- und Radfahrerbrücke, die als Balken über vier Felder mit den Spannweiten 16 m-25 m-20 m-17,6 m ausgebildet ist (Durchlaufträger mit zwei Gerbergelenken in der Hauptspannweite). Sie besteht aus zwei Längsträgern sowie damit verschweissten Querträgern aus Stahl, worauf im Grundriss etwa quadratische vorfabrizierte Betonplatten über Neopreneplättchen verlegt sind. Das in Ausschwingversuchen ermittelte äquivalente viskose Dämpfungsmass beträgt bei kleineren Schwingwegamplituden nur $\zeta \approx 0,0025$. Ein Vergleich mit dem in Tabelle 1 angegebenen Wert von 0,001 bis 0,002 zeigt, dass - ähnlich wie bei den beiden Versuchsträgern - fast nur die Materialdämpfung des nackten Haupttragwerks sowie etwas Lagerdämpfung vorhanden ist, der Anteil der durch bzw. über die Neopreneplättchen dissipierten Energie ist gering. Eine Einzelperson konnte durch Hüpfen eine Beschleunigung von 0,9 g erzeugen. Eine Schwingungssanierung war deshalb unumgänglich (Anbringen von Schwingungstilgern).

Dämpfung durch nichttragende Elemente

Glücklicherweise sind nackte oder fast nackte Tragwerke eher selten. Denn ein Tragwerk einer bestimmten Bauweise

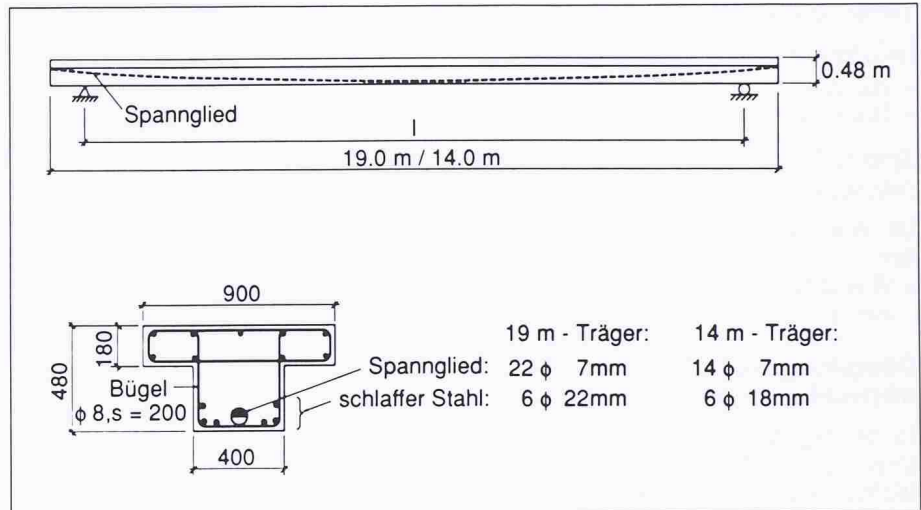


Bild 2. Abmessungen und Bewehrungen von zwei teilweise vorgespannten Versuchsträgern als vollkommen nackte Tragwerke mit verhältnismässig geringer Dämpfung [3]

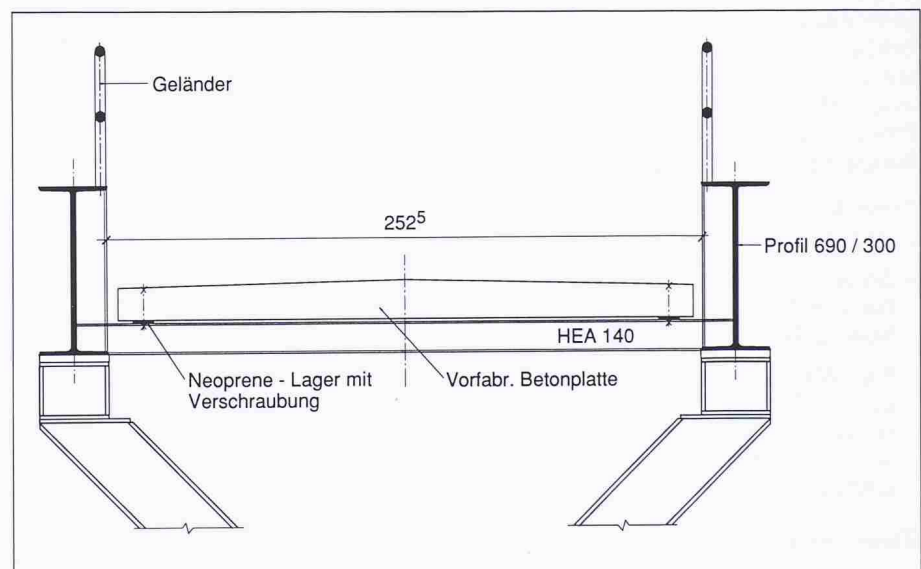


Bild 3. Ansicht und Querschnitt einer Fussgänger- und Radfahrerbrücke aus Stahl und vorfabrizierten Betonplatten mit extrem niedriger Dämpfung

(Material) weist eine um so kleinere Dämpfung auf und ist somit um so schwingungsanfälliger, je «nackter» es ist. Mit den meisten Tragwerken fest verbunden sind sogenannte nichttragende Elemente. In Abhängigkeit von der Anzahl, der Art und den relativen Abmessungen leisten nichttragende Elemente einen mehr oder weniger

Ein Tragwerk ist um so schwingungsanfälliger, je nackter es ist.

grossen und sehr willkommenen Beitrag zum äquivalenten viskosen Dämpfungsmass des Gesamtsystems, das erheblich grösser sein kann als das Dämpfungsmass des nackten Tragwerks allein. Für einige nach ihrer Zweckbestimmung unterschiedene Tragwerksarten kann der Einfluss nichttragender Elemente wie folgt bewertet werden:

Fussgänger- und Strassenbrücken (vertikale Anregung)

Im allgemeinen relativ kleiner Einfluss von

- Belag
- Geländer

Turnhallen (vertikale Anregung)

Im allgemeinen mittelgrosser Einfluss von

- Belag
- Fassaden
- Ausrüstung

Geschossdecken von Bürohäusern (vertikale Anregung)

Im allgemeinen relativ grosser Einfluss von

- Zwischenwänden
- Belag
- Möblierung
- herabgehängten Decken
- Installationen

Türme (horizontale Windanregung)

Im allgemeinen kleiner Einfluss von

- Ausrüstung
- Installationen

Sprungtürme in Schwimmbädern (vertikale Anregung)

Im allgemeinen sehr kleiner Einfluss der

- Ausrüstung (Sprungbretter, eventuell Treppen)

Dämpfung durch Energieabstrahlung in den Baugrund

In bestimmten Fällen kann auch die Energieabstrahlung durch wandernde Wellen vom Tragwerk über die Fundation oder andere Kontaktflächen zum Baugrund wesentlich und ebenfalls sehr willkommen sein. Die Abstrahlung kann das äquivalente viskose Dämpfungsmass des Gesamtsystems erheblich vergrössern. Für einige wiederum nach ihrer Zweckbestimmung unterschiedene Tragwerksarten kann der Einfluss der Energieabstrahlung in den Baugrund wie folgt bewertet werden:

Fussgänger- und Strassenbrücken (vertikale Anregung)

- Im allgemeinen relativ kleiner Einfluss im Fall einer Balkenbrücke mit Stahl- oder Gummilagern.
- Im allgemeinen mittelgrosser oder grosser Einfluss im Fall einer Rahmenkonstruktion mit direktem Horizontalkontakt der Stiele zum angeschütteten Boden.

Türme (horizontale Windanregung)

Der Einfluss hängt von der Art des Baugrundes ab

- mittelgrosser bis grosser Einfluss im Fall eines mittelsteifen oder weichen Bodens,
- geringer Einfluss im Fall eines steifen Bodens (Fels).

Sprungtürme in Schwimmbädern (vertikale Anregung, horizontale Schwingung)

Der Einfluss ist ähnlich wie bei anderen Türmen.

Dämpfung des Gesamtsystems

Die möglichen grossen Unterschiede bei der Dämpfung des nackten Tragwerks (vorwiegend Materialdämpfung), der Dämpfung durch nichttragende Elemente und der Dämpfung durch Energieabstrahlung in den Baugrund erklären, weshalb sehr verschiedene Werte für die Dämpfung des Gesamtsystems resultieren können bzw. empfohlen werden

- für verschiedene Bauweisen (Materialien),

Tragwerksart (Zweckbestimmung)	Fussgängerbrücken			Turnhallen			Sprungtürme in Schwimmbädern		
	Min.	Mittel	Max.	Min.	Mittel	Max.	Min.	Mittel	Max.
Bauweise (Material)									
Stahlbeton	0,008	0,013	0,020	0,014	0,025	0,035	0,008	0,012	0,016
Spannbeton	0,005	0,010	0,017	0,010	0,020	0,030	-	-	-
Verbund	0,003	0,006	-	0,008	0,016	0,025	-	-	-
Stahl	0,002	0,004	-	0,006	0,012	0,020	-	-	-

Tabelle 2. Empfohlene Werte für das äquivalente viskose Dämpfungsmass des Gesamtsystems für verschiedene Tragwerksarten und Bauweisen

- für verschiedene Tragwerksarten (Zweckbestimmung), auch wenn diese von gleicher Bauweise sind,
- für verschiedene Objekte der gleichen Tragwerksart und Bauweise.

Als Beispiele sind in der Tabelle 2 für einige der genannten Tragwerksarten empfohlene Werte für das äquivalente viskose Dämpfungsmass angegeben [2]. Dabei sind jeweils Mindestwerte, Mittelwerte und Maximalwerte aufgeführt.

Vergleicht man diese Zahlenwerte mit denjenigen für die Materialdämpfung in Tabelle 2 - die ja für das nackte Tragwerk massgebend sind -, so erkennt man, dass durch die nichttragenden Elemente (und eine allfällige Energieabstrahlung in den Baugrund) die relativen Unterschiede zwischen den verschiedenen Bauweisen verringert werden. Dieser Effekt ist bei den Turnhallen ausgeprägter als bei den Fussgängerbrücken, da bei den letzteren der Einfluss der nichttragenden Elemente kleiner ist.

Spannbetontragwerke schneiden immer noch etwas ungünstiger als analoge Stahlbetontragwerke ab, die Dämpfung des Gesamtsystems liegt aber vor allem bei den Fussgängerbrücken noch erheblich über derjenigen reiner Verbundkonstruktionen und analoger Stahltragwerke.

Steifigkeit

Im Zusammenhang mit der Schwingungsanfälligkeit eines Stabtragwerks kann dessen Steifigkeit zweckmässigerweise definiert werden als «Kraft in der Mitte der Hauptspannweite, die nötig ist, um dort eine Einheitsverformung zu erzeugen», oder kurz als «Einzellast geteilt durch die Durchbiegung in der Hauptspannweite». Bild 4 zeigt die Schwingungsantwort, d.h. die maximale vertikale Beschleunigung einer grösseren Anzahl Fussgängerbrücken in Abhängigkeit von der so definierten Steifigkeit. Die Beschleunigung wurde durch einen einzelnen Fussgänger erzeugt, der mit der Schrittfrequenz

gleich Grundfrequenz des Tragwerks über die Brücke ging [4]. Wird eine zulässige Schwingbeschleunigung von beispielsweise $0,8 \text{ m/s}^2$ angenommen [5], so ergibt sich, dass bei Fussgängerbrücken Schwingungsprobleme unwahrscheinlich sind, wenn deren Steifigkeit mehr als etwa 8 kN/mm beträgt.

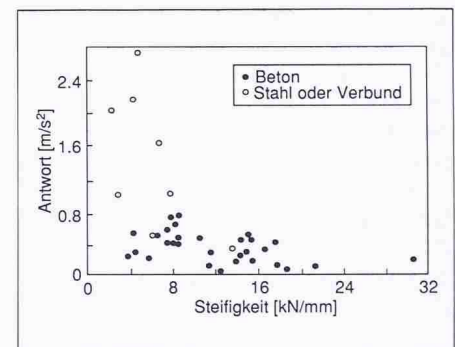


Bild 4. Antwort von Fussgängerbrücken auf einen Fussgänger mit Schrittfrequenz = Grundfrequenz des Tragwerks in Funktion der Steifigkeit [2]

Literatur

- [1] Cantieni R.: Dynamische Belastungsversuche an Strassenbrücken in der Schweiz. EMPA Dübendorf, Forschungs- und Arbeitsbericht Nr. 116/1, 1983.
- [2] CEB-Handbook: Vibrational Problems in Structures, Practical Guidelines. Comité Euro-International du Béton, Lausanne, erscheint 1991.
- [3] Baumann K., Bachmann H.: Durch Menschen verursachte dynamische Lasten und deren Auswirkungen auf Balkentragwerke. Institut für Baustatik und Konstruktion, ETH Zürich, Versuchsbericht Nr. 7501-3, Birkhäuser Verlag, Basel, 1987.
- [4] Tilly G.P., Cullington D.W., Eyre R.: Dynamic Behaviour of Footbridges, Internat. Assoc. for Bridge- und Structural Engineering, Zürich, IABSE-Surveys, 1984.
- [5] Bachmann H., Ammann W.: Schwingungsprobleme bei Bauwerken - Durch Menschen und Maschinen induzierte Schwingungen. Internat. Vereinigung für Brückenbau und Hochbau (IVBH), Zürich, Structural Engineering Document No. 3d, 1987.

Die entsprechende Folgerung gilt im allgemeinen auch für andere Tragwerksarten und dynamische Einwirkungen: Bei gleicher Eigenfrequenz und gleicher Dämpfung ist ein Tragwerk um so schwingungsanfälliger, je weniger steif, d.h., je «weicher» es ist.

Ein Tragwerk ist um so schwingungsanfälliger, je weicher es ist.

Spannbetontragwerke sind im allgemeinen weicher und somit grundsätzlich schwingungsanfälliger als analoge Stahlbetontragwerke. Tendenziell noch weicher und somit schwingungsanfälliger als Spannbetontragwerke sind in dessen analoge Verbundkonstruktionen und reine Stahltragwerke.

Zu bewegende Masse

Die Schwingungsanfälligkeit eines Tragwerks hängt ausser von der dyna-

mischen Einwirkung, den Eigenfrequenzen, der Dämpfung und der Steifigkeit auch von der zu bewegenden Masse ab. Bei gleichbleibenden übrigen Parametern bedeutet eine grössere Masse eine kleinere dynamische Durchbiegung und umgekehrt. Ein Tragwerk ist daher grundsätzlich um so schwingungsanfälliger, je «massenärmer» es ist. Je nach Tragwerksart (Zweckbestimmung) haben auch hier – ähnlich wie bei der Dämpfung – die nichttragenden Elemente eine ausgleichende

Ein Tragwerk ist um so schwingungsanfälliger, je massenärmer es ist.

Wirkung. Während die Masse des nackten Tragwerks je nach Bauweise (Material) stark variieren kann, sind die relativen Unterschiede bei den fertig ausgebauten Tragwerken geringer. Spannbetontragwerke sind etwas massenärmer als analoge Stahlbetontragwerke und somit auch deswegen etwas schwin-

gungsanfälliger. Sie liegen jedoch günstiger als analoge Verbundkonstruktionen und reine Stahltragwerke.

Zur Titelfrage

Zusammenfassend und als Antwort auf die Titelfrage kann folgendes festgehalten werden:

Die Schwingungsanfälligkeit eines jeglichen Tragwerks und somit auch von Spannbetontragwerken hängt von zahlreichen Einflussparametern und von deren Gesamtkombination ab. In der Tendenz sind Spannbetontragwerke schwingungsanfälliger als vergleichbare Stahlbetontragwerke. Sie sind jedoch im allgemeinen wesentlich weniger schwingungsanfällig als vergleichbare Tragwerke in Verbund- oder in Stahlbauweise.

Adresse des Verfassers: Prof. Dr. *Hugo Bachmann*, Institut für Baustatik und Konstruktion, ETH Zürich (Hönggerberg), CH-8093 Zürich.

Versuche an einem Spannbetonträger mit Vorspannung ohne Verbund

Vorspannung ohne Verbund gewinnt bei Verstärkungen und Unterspannungen zunehmend an Bedeutung. Beim Nachweis der Tragsicherheit ist es erwünscht, den Spannungszuwachs im Spann Stahl infolge Trägerverformung zu berücksichtigen. Im folgenden werden die Berechnungsgrundlagen aufgrund eines Versuchsträgers erläutert.

Vorbemerkungen

Vor 40 Jahren erschloss die Vorspanntechnik dem Beton-Balkenbrückenbau einen stark erweiterten Spannweitenbereich. Währendem in der traditionellen Eisenbetonbauweise bereits Spannweiten von 40 m erhebliche Schwierigkeiten in bezug auf Bewehrungsanordnung, Risse- und Verformungsverhalten bereiteten, liessen sich nun mit der

Spannbetonbauweise auch in der Schweiz endgültig durch. Deutliche Veränderungen der Kostenstruktur im Bauwesen (rasch ansteigende Löhne und nahezu stagnierende Baustoff- und Transportkosten) führten dann in den sechziger Jahren dazu, dass Balkenbrücken mit einfachen wiederholbaren Gerüst- und Schalungsarbeiten zunehmend wirtschaftlicher wurden als die relativ komplizierten und arbeitsintensiven Bogenbrücken.

VON CHRISTIAN MENN,
ZÜRICH

Entwicklung im Betonbrückenbau

neuen Technik ohne weiteres Spannweiten von 100 m realisieren. 1950 entwickelte die Firma Stahlton AG in Zürich unter der Leitung des Jubilars ein qualitativ hochwertiges Spannsystem, und mit dem Bau der Weinlandbrücke bei Andelfingen setzte sich 1958 die

In den letzten 30 Jahren lagen die bedeutendsten Fortschritte im Balkenbrückenbau in der Entwicklung rationeller arbeitssparender Bauverfahren wie Freivorbau, Vorfabrikation, Taktchiebeverfahren usw. Daneben konnten zwar auch einige bemessungstechnische und – vor allem im Blick auf

Dauerhaftigkeit wichtige – konstruktive und materialtechnische Verbesserungen erzielt werden, aber neue Tragsysteme wurden nur mit Schrägseilbrücken für den Grossbrückenbau entwickelt. Die ausserordentlich interessanten konzeptionellen Möglichkeiten mit «externer Vorspannung» fanden wenig Beachtung und wurden nicht ausgeschöpft. Dies mag zum Teil daran liegen, dass Vorspannung ohne Verbund in der Frühzeit der Spannbetonbauweise einige Schwierigkeiten bereitete, zum Teil aber auch daran, dass eine effiziente Anwendung der externen Vorspannung in konstruktiver und statischer Hinsicht sehr anspruchsvoll ist. Erst in jüngster Zeit wurden im Ausland und auch in der Schweiz einige Brücken mit externer Vorspannung ausgeführt; allerdings weisen diese Brücken meistens einen konventionellen Trägerquerschnitt auf, und die Spannglieder verlaufen im Querschnittsprofil, d.h. zwischen den Hauptträgerstegen bzw. im Kasteninnern.

Bei Brückenverstärkungen gewinnt nun die externe Vorspannung zunehmend an Bedeutung. Das interessanteste Anwendungsgebiet der externen Vorspannung ist jedoch die Trägerunterspannung. Der Träger kann dabei jede beliebige Querschnittsform (Platte, Plattenbalken, Kasten, Stahlver-