

Zeitschrift: Schweizer Ingenieur und Architekt
Herausgeber: Verlags-AG der akademischen technischen Vereine
Band: 109 (1991)
Heft: 16

Wettbewerbe

Nutzungsbedingungen

Die ETH-Bibliothek ist die Anbieterin der digitalisierten Zeitschriften. Sie besitzt keine Urheberrechte an den Zeitschriften und ist nicht verantwortlich für deren Inhalte. Die Rechte liegen in der Regel bei den Herausgebern beziehungsweise den externen Rechteinhabern. [Siehe Rechtliche Hinweise.](#)

Conditions d'utilisation

L'ETH Library est le fournisseur des revues numérisées. Elle ne détient aucun droit d'auteur sur les revues et n'est pas responsable de leur contenu. En règle générale, les droits sont détenus par les éditeurs ou les détenteurs de droits externes. [Voir Informations légales.](#)

Terms of use

The ETH Library is the provider of the digitised journals. It does not own any copyrights to the journals and is not responsible for their content. The rights usually lie with the publishers or the external rights holders. [See Legal notice.](#)

Download PDF: 06.02.2025

ETH-Bibliothek Zürich, E-Periodica, <https://www.e-periodica.ch>

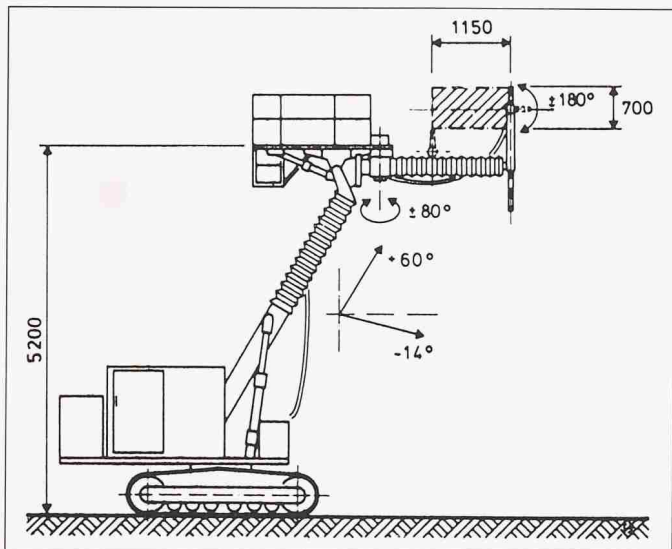


Bild 8. Japanischer Spritzroboter mit elektronischer Positionsbestimmung (Maidl)

[7] und den Einfluss ferngesteuerter Düsenführung (Düsenabstand, -winkel und -eigenbewegung) und deren Einfluss bei der Spritzbetonherstellung hinsichtlich Rückprallverhalten [9], Feinstaubkonzentration und Betondruckfestigkeit [8, 9]. Näher eingegangen wurde auf die tunnelbautechnischen Vorteile bei der Anwendung von Spritzmanipulatoren (Bild 7) und die Kinematik der Düsenführung (Bild 8).

Dr.-Ing. *Martin-Christoph Wanner*, Stuttgart, sprach über «Roboter zum Sanieren von Rohrleitungen und Abwasserkanälen» und brachte Einzelheiten über ein dafür kürzlich entwickeltes Handhabungssystem zum Absper-

ren von Sielen und für Hohlraumhin-terfüllung, Verfugungen, Reinigung und Kameratechnik [10].

Lasersteuerung

Prof. Dr.-Ing. *Erwin Jacobs*, Mühlheim/Ruhr, und Ing. *Everhard Lueg*, Frankfurt/Main, berichteten über «Laseranwendungen bei der Steuerung von Vortriebsmaschinen im Tunnelbau» mit einem neuentwickelten Tunnelbauführungssystem (TUMA), das auch eine automatische Steuerung der Tunnelvortriebsmaschinen ermöglichen wird.

Dipl.-Ing. *Thomas Vass* und Dipl.-Ing. *Alwin Poltinger*, München, erläuterten

Tagungsband

Alle Vorträge sind im Bericht 800 des Vereins Deutscher Ingenieure (VDI) «Baumaschinentechnik - Fortschritte durch Mikroelektronik und Automatisierung, Tagung Baden-Baden, 21. und 22. März 1990» abgedruckt: 14 Vorträge auf 314 Seiten 225×150 mm mit 164 Bildern, 10 Tabellen und 76 Quellen; ISSN 0083-5560, ISBN 3-18-090 800-9. 1990, 128 DM. Bezug: VDI-Verlag GmbH, Graf-Recke-Strasse 84, Postfach 8228, D-4000 Düsseldorf 1. Telefon 0049/211/618 83 30, Telefax 0049/211/621 45 75

«Laser-Messsysteme für die Qualitätssicherung bei der Tübbingfertigung für den Grossen Belt-Tunnel». Zur Massüberprüfung war erstmalig in der Bauindustrie ein automatisches 4-Theodolit-System eingesetzt. Die Messungen in der Segmentfabrik ergaben eine Punktgenauigkeit von 0,08 mm und eine Nachbarschaftsgenauigkeit von 0,10 mm. Die Messwerte wurden zu einem theoretischen Modell zusammengefügt und Abweichungen zum Soll-Modell festgestellt sowie die Ergebnisse fortlaufend gesammelt und im Zusammenhang ausgewertet.

A. B.

Wettbewerbe

Erweiterungsbau des kantonalen Zeughauses, Aarau

Der Kanton Aargau veranstaltete einen Projektwettbewerb für die Erweiterung des Zeughauses in Aarau unter acht eingeladenen Architekten. Ergebnis:

1. Preis (9000 Fr.): Walter Moser, Baden; Mitarbeiter: Stefan Moser, Andreas Moser.
2. Preis (7000 Fr.): Peter Frei, Christian Frei, Suhr.
3. Preis (4000 Fr.): Petri + Zimmermann-de Jager, Christian Zimmermann, Aarau.
4. Preis (2000 Fr.): Samuel Wiederkehr + Danilo Zampieri, Wohlen; Mitarbeiter: Peter Schneider.

Das Preisgericht empfahl dem Veranstalter, die Verfasser der beiden erstrangierten Projekte zu einer Überarbeitung einzuladen. Fachpreisrichter waren F. Althaus, Kantonsbaumeister, Aarau, R. Keller, Brugg, H. Rohr, Baden, A. Rüegg, Zürich, F. Wegmüller, Zürich, Ersatz.

«Josefsheim» in Altstätten SG

Die Katholische Kirchengemeinde Altstätten SG veranstaltete unter fünf eingeladenen Architekten einen Projektwettbewerb für das neue «Josefsheim». Ergebnis:

1. Preis (6000 Fr.): Buschor + Partner AG, Zuzwil; Robert Buschor, Martin Heeb; Mitarbeiter: Erhard Andermatt, Cäsar Lavaronne.
2. Preis (5000 Fr.): Hugo Zoller, Altstätten; Mitarbeiter: Theo Zoller.
3. Preis (4000 Fr.): Cristuzzi AG, Widnau; Rolf Cristuzzi; Mitarbeiter: Jens Fankhänel.

Jeder Teilnehmer erhielt eine feste Entschädigung von 2000 Fr. Das Preisgericht empfahl dem Veranstalter, die Verfasser der drei rangierten Projekte zu einer Überarbeitung einzuladen. Fachpreisrichter waren Rolf Bächtold, Rorschach, Hubert Bischoff, St. Margrethen, Urs Niedermann, St. Gallen.

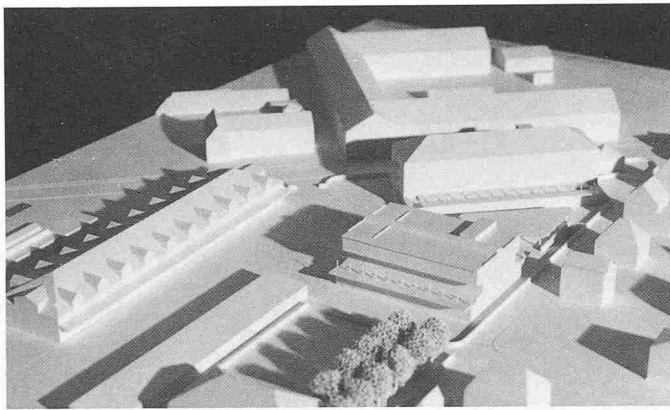
Nach Abschluss dieser Überarbeitung empfahl das Expertengremium, die Architekten Buschor + Partner, Zuzwil, mit der Weiterbearbeitung und Ausführung der Bauaufgabe zu betrauen.

Avenches: «Sur Fourches»

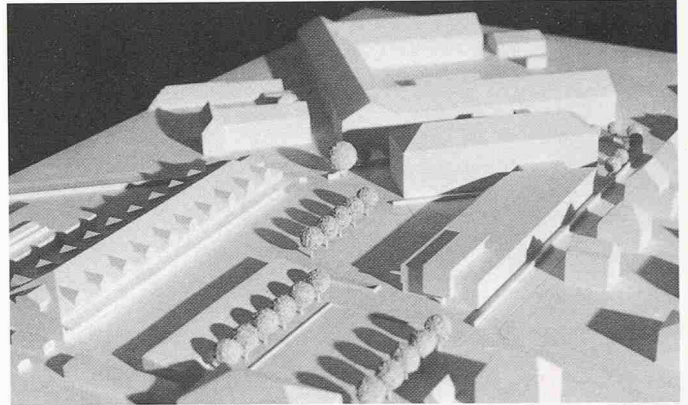
Le jury chargé de juger ce concours était composé de Peter Bachmann, architecte, président; Alin Decoppet, architecte; Jacky Gingen, syndic d'Avenches; Henri Mollet, architecte; Kurt Aellen, architecte; Chantal Scaler, architecte; Germain Rebetez, ingénieur-conseil. Experts: M. Xavier Fischer, architecte; Mme Martine Payot, architecte. Suppléant: M. Henri Delacrétaz, municipal.

Palmarès

- 1er prix: Patrick Devanthery et Inès Lamunière, Genève
 2e prix: RBJ, Avenches
 3e prix: Hausamann, Berne
 4e prix: AC Atelier Commun, Lausanne
 5e prix: Cagna-Gueissaz-de Montmollin.



Zeughaus Aarau. 1. Preis (9000 Fr.): Walter Moser, Baden; Mitarbeiter: Stefan Moser, Andreas Moser.



2. Preis (7000 Fr.): Peter Frei, Christian Frei, Suhr.

Centre d'entretien de la RN5, expertise autos et garage de l'Etat à Boudry (NE)

L'Etat de Neuchâtel, représenté par le Département des travaux publics, en collaboration avec l'Office fédéral des routes, a ouvert un concours public de projet pour la réalisation d'un centre d'entretien de la RN5, d'une halle d'expertise autos et d'un garage de l'Etat à Boudry. En outre, cinq ateliers étaient invités à participer à ce concours: Architrave SA, Delémont; Pascal Macheret, Fribourg; Renzo Molina, Bellinzzone; Tschumi + Benoit SA, Bienne; Jean-Jacques Tschumi, Genève. Le jury a tenu plusieurs séances pour délibérer et classer les 27 projets retenus.

Jury: Philippe Donner, architecte cantonal, président; Jean-Jacques de Montmollin, ingénieur cantonal, vice-président; François Beljean, chef du Service cantonal des automobiles et de la circulation; Emmanuel Cattani, architecte, Paris; Ami Delaloye, architecte, Martigny; Philippe Joye, Genève; Ulrich Schlup, chef de section à l'Office fédéral des routes, Berne. Suppléants: Jean Brocard, chef de l'Office de construction de la RN5, Neuchâtel; Daniel Kissling, chef du Service technique communal, Boudry.

1er rang, 1er prix (20 000 Fr.): Jacques-Louis de Chambrier, Colombier; collaborateur: J.-L. Rivier.

2e rang, 2e prix (18 000 Fr.): Tschumi + Benoit SA, Bienne; collaborateur: P. Burri; conseil: Natterer SA Bois Consult, Etoy.

3e rang, 3e prix (15 000 Fr.): Pierre et Alain Meystre, Neuchâtel; collaborateurs: S. Girard, Schindelholz + Denéziat ing. civils SA, Gemeisa SA CVSE, M. Audergon.

4e rang, 4e prix (12 000 Fr.): Pierre Debrot, Neuchâtel; collaborateurs: Ph. Gossin, M. Bertschi.

5e rang, 5e prix (10 000 Fr.): Claude Morel, Genève - SRA-Morel & Kössler; collaboratrice: M. Hungerbühler; conseils: Zimmermann & Schutzle SA, Trafitec SA.

6e rang, 6e prix (5000 Fr.): Architrave SA, Delémont; collaborateurs: H. Robert-Charue, G. Wuthrich, A. Calpe.

Achat (20 000 Fr.): Robert Monnier, Jean Muller, Pierre-Emmanuel Schmid, Laurent Geninasca, Neuchâtel; conseil: P. Gorgé.

A l'unanimité, le jury recommande au maître de l'ouvrage de retenir pour la réalisation le projet classé au premier rang, en exigeant toutefois de la part de l'auteur du projet une étude complémentaire destinée à le rendre conforme aux exigences du programme.

Verwaltungsbauten Fischermätteli, Bern

Die Berner Kantonalbank veranstaltete unter neun eingeladenen Architekten einen Projektwettbewerb für ein Verwaltungsgebäude mit 500 Arbeitsplätzen auf dem Areal der ehemaligen Bahnstation GBS Fischermätteli in Bern. Ergebnis:

1. Preis (21 000 Fr.): Miroslav Sik, Zürich.

2. Preis (19 000 Fr.): Marques + Zurkirchen, Luzern.

3. Preis (16 000 Fr.): Egli + Rohr, Baden; Mitarbeiterin: S. Stoller.

4. Preis (14 000 Fr.): Ehrenbold + Schudel, Bern; Mitarbeiter: B. Mathys; Berater: Balzari + Schudel AG, Ch. Reinhard, Statik; R. Bayer, Akustik.

5. Preis (11 000 Fr.): FRB + Partner, Ittigen; Mitarbeiter: Beat Knecht; Beratung Statik: H.P. Stocker, Bern; Umgebung: H. Klötzli + B. Friedli, Bern.

6. Preis (7000 Fr.): Rudolf Rast, Bern; Mitarbeiter: Christian Furter; Berater: Dr. G. Marchand, Ingenieur, Gümligen.

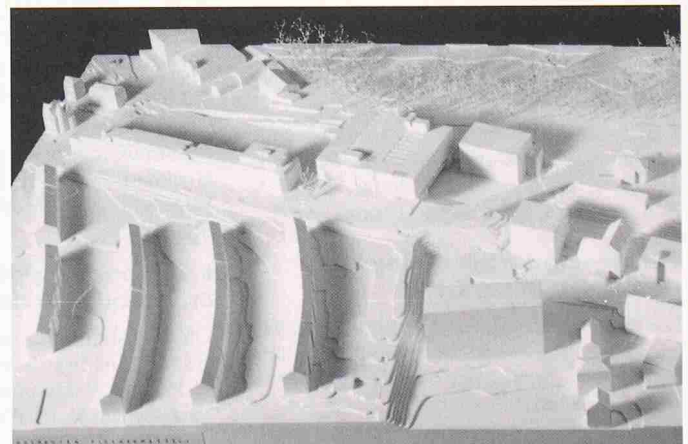
Das Preisgericht empfahl dem Veranstalter, die Verfasser der beiden erstrangierten Projekte zu einer Überarbeitung einzuladen. Fachpreisrichter waren Kurt Aellen, Bern, Regina Gonthier, Bern, Arthur Rüegg, Zürich, Dr. Jörg Sulzer, Stadtplaner, Bern, Bruno Berz, Bern, Ersatz.

Erweiterung der Schweizerischen Ingenieur- und Fachschule für Holzwirtschaft, Biel

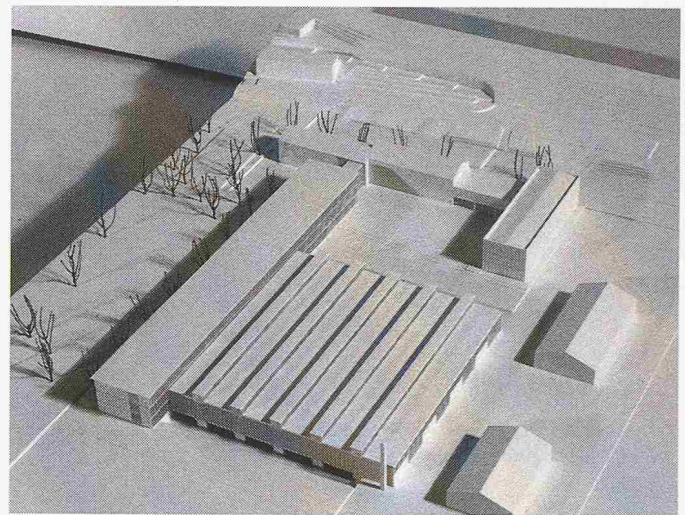
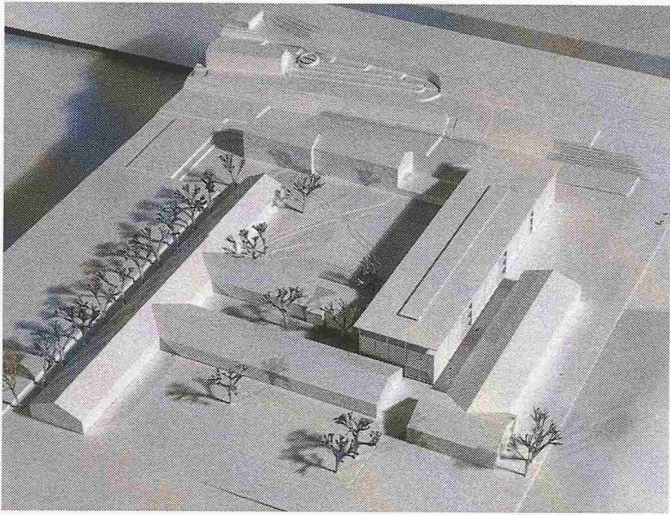
Die Baudirektion des Kantons Bern veranstaltete einen öffentlichen Projektwettbewerb für die Sanierung und Erweiterung der Schweizerischen Ingenieur- und Fachschule für Holzwirtschaft in Biel. Teilnahmeberechtigt waren alle Architekten, die seit mindestens dem 1. Januar 1989 ihren Wohn- oder Geschäftssitz im Kanton Bern haben.



Fischermätteli, Bern. 1. Preis (21 000 Fr.): Miroslav Sik, Zürich.



2. Preis (19 000 Fr.): Marques + Zurkirchen, Luzern.



Fachschule für Holzwirtschaft. 1. Preis (21 000 Fr. mit Antrag zur Weiterbearbeitung): Markus Peter, Marcel Meili, Zürich; Mitarbeiter: Marc Leliger; Ingenieur: Jürg Conzett, Haldenstein.

2. Preis (20 000 Fr.): Valentin Bearth & Andrea Deplazes, Chur; Mitarbeiter: Marlene Guyan, Anita Reich, Bruno Sieber; Spezialist: Jürg Buchli, Ing., Haldenstein.

Ausserdem wurden neun auswärtige Architekten zur Teilnahme eingeladen. Es wurden 25 Projekte beurteilt. Ergebnis:

1. Preis (21 000 Fr. mit Antrag zur Weiterbearbeitung): Markus Peter, Marcel Meili, Zürich; Mitarbeiter: Marc Leliger; Ingenieur: Jürg Conzett, Haldenstein.

2. Preis (20 000 Fr.): Valentin Bearth & Andrea Deplazes, Chur; Mitarbeiter: Marlene Guyan, Anita Reich, Bruno Sieber; Spezialist: Jürg Buchli, Ing., Haldenstein.

3. Preis (14 000 Fr.): A. Scheiwiller & M. Oppliger, Basel; Mitarbeiter: Lukas Buol, Mylène Ducrey, Simon Monnier; beratender Ing.: H. Schaub, Basel.

4. Preis (10 000 Fr.): Indermühle Architekten AG, Bern; Mitarbeiter: Tobias Indermühle, Christian Indermühle, Arnold Blatti, Juliet Haller, Maja Kern, Max Meyer, Christine Seemann, Andreas Stebler, Daniel Teuscher; Statik: Moor + Hauser AG, Bern.

5. Preis (4000 Fr.): M. Burkhalter, Ch. Sumi, Zürich; Mitarbeiter: Mark Gilbert, Maria Aström; Spezialisten: Erne Holzbau AG, Laufenburg, Chris Luebke, Zürich.

6. Preis (3500 Fr.): Fritz Bühler, Biel; Mitarbeiter: Erich Allemann, Sonja Riser.

7. Preis (3000 Fr.): Rosmarie Araseki-Graf, Bern.

8. Preis (2500 Fr.): Architektengemeinschaft: Christoph Ott + Martin Eichenberger, Bern; Andrea Molari + Bernhard Wick, Biel; Bauingenieur: Beyeler Ingenieure, Muri.

9. Preis (2000 Fr.): Isa Stürm + Urs Wolf, Zürich; Mitarbeiter: Adriana Stalder; Ingenieur: Markus Aerni, Zürich.

Fachpreisrichter waren U. Hettich, Kantonsbaumeister, Bern, L. Maraini, Baden, P. Zumthor, Haldenstein, B. Suter, Bern, A. Zimmermann, HBA, Bern, (Ersatz).

Erweiterung der Schulanlage «Nauen», Dürnten ZH

Die Schulgemeinde von Dürnten veranstaltete einen Projektwettbewerb auf Einladung für die Erweiterung der bestehenden Schulanlage. Ergebnis:

1. Preis (10 000 Fr.): Meletta, Strebel + Zanger, Zürich

2. Preis (9000 Fr.): Franz Staffelbach, Zürich; Mitarbeiter: Albin Hässig, Igor Righini

3. Preis (8000 Fr.): Hirzel + Partner, Wetzikon; verantwortlicher Partner: Peter Zahnd

4. Preis (4000 Fr.): W. E. Christen, Zürich

5. Preis (3000 Fr.): Peter + Beatrice Weber; Mitarbeiter: Paul Rickli

6. Preis (2000 Fr.): Bolliger + Dubach, Zürich

Das Preisgericht empfahl dem Veranstalter, die Verfasser der drei erstrangigen Projekte zu einer Überarbeitung einzuladen. Fachpreisrichter waren Erich Bandi, Chur; Prof. U. Baumgartner, Winterthur; Felix Schwarz, Zürich; Jakob Schilling, Zürich.

Erweiterung der Schulanlage Jonen AG

Die Gemeinde Jonen veranstaltete einen Projektwettbewerb unter zehn eingeladenen Architekten für die Erweiterung der Schulanlage. Ergebnis:

1. Preis (7000 Fr. mit Antrag zur Weiterbearbeitung): Othmar Gassner, Baden-Dättwil; Mitarbeiter: Edwin Blunschi, Jürg Wittwer, Ivo Röllli.

2. Preis (5500 Fr.): Walter Meier + Andreas Kern, Baden-Dättwil; Mitarbeiter: Hans-Peter Bär.

3. Preis (4500 Fr.): Walter Moser, Baden; Mitarbeiter: Andreas Moser, Stefan Moser.

4. Preis (3000 Fr.): Hegi & Koch AG, Wohlen; Stefan Hegi, Felix Koch, Anna Mürger, Kurt Kolb.

5. Preis (2000 Fr.): Dekumbis + Dossenbach, Aesch.

Fachpreisrichter waren Franz Gerber, Abt. Hochbau, Aarau, Hans Rusterholz, Brugg-Windisch, Alois Fischer, Cham, Rolf Graf, Baden.

Erweiterung Christian Fischbacher AG, St. Gallen-Winkeln

Die Christian Fischbacher AG veranstaltete einen Projektwettbewerb unter drei eingeladenen Architekten für die Erweiterung ihres Textilbetriebes in Winkeln-St. Gallen. Abteilungen aus verschiedenen Gegenden der Schweiz sollten in mehreren Etappen an die

bestehenden Produktions- und Verwaltungsgebäude angegliedert werden. Ergebnis nach der Überarbeitung:

1. Preis (6000 Fr.): Hauenstein Wehrli Partner, Zürich; Verfasser: K. Hauenstein, Y. Morin.

2. Rang: Marcel Ferrier, St. Gallen

3. Rang: Robert Bammert, St. Gallen

Die Teilnehmer erhielten eine feste Entschädigung von 13 000 Fr. für die erste Stufe und je 15 000 Fr. für die Überarbeitung. Fachpreisrichter waren Marie-Claude Béatrix, Zürich; Peter Zumthor, Haldenstein.

Gemeindezentrum Rothenthurm SZ

Die Gemeinde Rothenthurm veranstaltete einen öffentlichen Projektwettbewerb für ein neues Gemeindezentrum. Teilnahmeberechtigt waren alle Architekten, die im Kanton Schwyz zumindest seit dem 20. Juli 1990 Wohn- oder Geschäftssitz haben. Es wurden 16 Projekte beurteilt. Ein Entwurf wurde wegen schwerwiegender Verletzung von Programmbestimmungen von der Preiserteilung ausgeschlossen. Ergebnis:

1. Rang, 1. Preis (15 000 Fr.): Martin Fink + Partner AG, Schwyz; Walder CAD-Architektur, Brunnen.

2. Rang, Ankauf (4000 Fr.): Robert Mächler, Küssnacht; B.A. Buckingham, Sabina Zschack Korner.

3. Rang, 2. Preis (9000 Fr.): André Schmid-Theiler, Wollerau.

4. Rang, 3. Preis (5000 Fr.): Thomas Kälin, Bannau.

5. Rang, 4. Preis (4000 Fr.): Hanspeter Kälin + Benno Weber, Einsiedeln; Andy Ambühl, Ruedi Birchler.

6. Rang, 5. Preis (3000 Fr.): Josef Emil Müller, Bäch.

Das Preisgericht empfahl dem Veranstalter, die Verfasser der zwei erstrangierten Projekte zu einer Überarbeitung einzuladen. Fachpreisrichter waren Georg Furler, Birmensdorf, Prof. Herbert Kramel, Zürich, Klaus Vogt, Scherz, Alfred Gubler, Kantonsbaumeister, Schwyz, Albino Luzzato, Schwyz, Ersatz.

Überbauung am Moosbach in Unterehrendingen AG

Die Erbgemeinschaft Büchi und René Meier als Grundeigentümer veranstaltete gemeinsam mit der Gemeinde Unterehrendingen einen Projektwettbewerb unter acht eingeladenen Architekten. Ergebnis:

1. Preis (18 000 Fr. mit Antrag zur Weiterbearbeitung): Metron Architekten AG, Windisch; Verfasser: Gian Carlo Bosch; Mitarbeiter: Ueli Rüegg, Antti Rüegg, Kathrin Schnellmann, Hein Van der Plas, Landschaftsarchitekt, Metron Landschaftsplanung AG.

2. Preis (14 000 Fr.): Werner Egli + Hans Rohr, Baden-Dättwil; Mitarbeiter: Hansjörg Kurzen, Stefan Cadosch.

3. Preis (8000 Fr.): Monika Hartmann Vaucher, Aarau; Mitarbeiter: Richard Waldmann; Beratung: Stöckli, Kienast & Koepfel, Landschaftsarchitekten, André Seippel.

Jeder Teilnehmer erhielt eine feste Entschädigung von 6000 Fr. Fachpreisrichter waren Michael Alder, Basel, Louis Bannwart, Aarau, Ruedi Dietiker, Brugg, Josef Tremp, Stadtarchitekt, Baden, Beat Klaus, Brugg, Ersatz.

Höhere Wirtschafts- und Verwaltungsschule auf dem Areal Volkart in Winterthur

Die Direktion der öffentlichen Bauten des Kantons Zürich veranstaltete einen öffentlichen Projektwettbewerb für den Umbau und die Erweiterung der Liegenschaft Volkart in Winterthur für die Zürcher Höhere Wirtschafts- und Verwaltungsschule. Teilnahmeberechtigt waren alle Architekten, die seit mindestens dem 1. Januar 1988 ihren Wohn- oder Geschäftssitz im Kanton Zürich haben, sowie solche, die in Zürcher Gemeinden heimatberechtigt sind.

Es wurden 65 Projekte beurteilt. Davon mussten 5 Projekte wegen schwerwiegender Verletzung von Programmbestimmungen von der Preiserteilung ausgeschlossen werden. Ergebnis:

1. Rang, 1. Preis (24 000 Fr.): Jürg Weber, c/o Weber + Hofer AG, Zürich.

2. Rang, 2. Preis (22 000 Fr.): Eberli, Weber, Braun, Zürich.

3. Rang, 3. Preis (17 000 Fr.): Schneider & Prêtre, Winterthur.

4. Rang, 4. Preis (15 000 Fr.): Rolf Trüb, Winterthur.

5. Rang, 5. Preis (11 000 Fr.): Burckhardt + Partner AG, Felicitas Schoberth, Zürich; Mitarbeiter: Simone Amacker, Doris Hold.

6. Rang, 1. Ankauf (8000 Fr.): Andreas Hanck, Zürich.

7. Rang, 2. Ankauf (5000 Fr.): Arnold und Vreneli Amsler, Winterthur; Mitarbeiter: Roland Sievi, Georg Aerni, Stefan Gasser, Silke Hopf, Sandro Maag.

8. Rang, 6. Preis (5000 Fr.): Urs Meister, Zora del Buono, Zürich; Mitarbeiterin: Bettina Müller.

9. Rang, 3. Ankauf (5000 Fr.): Hansjörg Straub und Gert Kleffel, Schlieren.

Das Preisgericht empfiehlt dem Veranstalter,

die Verfasser der drei erstrangierten Projekte zu einer Überarbeitung einzuladen.

Fachpreisrichter waren P. Schatt, Kantonsbaumeister, Zürich, U. Scheibler, Stadtbaumeister, Winterthur, J. Blumer, Bern, K. Steib, Basel, Prof. E. Studer, Zürich, P. Stutz, Winterthur, Prof. P. Leemann, Zürich (Ersatz).

Dorfzentrum Winkel ZH

Die Politische Gemeinde Winkel ZH veranstaltete einen öffentlichen Ideenwettbewerb für ein Dorfzentrum. Teilnahmeberechtigt waren alle Architekten, die in den Kantonen Zürich, Schaffhausen und Thurgau seit dem 1. Januar 1990 Wohn- oder Geschäftssitz haben. Es wurden 25 Projekte eingereicht. Ein Entwurf musste wegen eines Verstosses gegen die Anonymität von der Beurteilung ausgeschlossen werden. Ergebnis:

1. Preis (30 000 Fr.): Bernhard Straub, Oberembrach.

2. Preis (28 000 Fr.): Aroma 3 Architekten, Vollenweider Moser Wegenstein, Zürich; Mitarbeiter: Daniel Meier.

3. Preis (26 000 Fr.): Werkgruppe 13, Georg Strassburg, Zürich.

4. Preis (24 000 Fr.): Max Keller, Zürich; Mitarbeiter: Peter Scheck, Britta Roth; Landschaftsarchitekt: Tony Raymann, Dübendorf.

5. Preis (22 000 Fr.): Frei & Ehrensperger, Zürich; Berater: Hans Jörg Huber, Planungsbüro für Theater, Licht und Veranstaltungstechnik, Horgen.

6. Preis (18 000 Fr.): Sabine Wild-Baer und Thomas Wild, Zürich.

7. Preis (14 000 Fr.): Gordian Bayer, Zürich, und Zach + Zuend, Zürich.

8. Preis (8000 Fr.): Karl Valda, Wiesendangen; Mitarbeiter: Andreas Valda.

9. Preis (5000 Fr.): Hans Knecht, Winkel.

Das Preisgericht empfahl dem Veranstalter, die Verfasser der vier erstrangierten Projekte zu einer Überarbeitung einzuladen. Fachpreisrichter waren Norbert De Biasio, Zürich, Georges J.A. Frey, Zürich, Luzius Huber, Zürich, Ueli Marbach, Zürich, Jakob Schilling, Zürich, Marianne Burkhalter, Zürich, (Ersatz).

Schulraumerweiterung und Doppelkindergarten in Wohlenschwil AG

Die Gemeinde Wohlenschwil erteilte an fünf Architekten Studienaufträge für die Planung der Schulraumerweiterung sowie für einen Doppelkindergarten.

Das Beurteilungsgremium empfahl dem Auftraggeber, das Projekt der Architektin Gisela Kroneberger, Stetten, weiterbearbeiten zu lassen.

Jeder Teilnehmer erhielt eine feste Entschädigung von 5000 Fr. Fachexperten waren Franz Gerber, Aarau, Klaus Vogt, Scherz.

Erweiterung der Schulanlage «Riedmatt», Wollerau SZ

Der Bezirkshöfe veranstaltet einen öffentlichen Projektwettbewerb für die Erweiterung der Schulanlage «Riedmatt» in Wollerau. Teilnahmeberechtigt sind alle Architekten,

die ihren Geschäftssitz seit dem 1. Januar 1990 im Bezirk Höfe haben. Es wird ausdrücklich auf die Bestimmungen der Art. 27 und 28 der Ordnung für Architekturwettbewerbe SIA sowie auf den Kommentar zu Art. 27 aufmerksam gemacht.

Fachpreisrichter sind Fritz Schwarz, Zürich; Prof. Ernst Studer, Zürich; Rita Schiess, Zürich. Die Preissumme beträgt 50 000 Fr. Aus dem Programm: Neu zu projektieren sind u.a. 9 Klassenzimmer, Zimmer für Naturlehre, Informatikraum, Schülerbibliothek, Schulküche, Abwartwohnung; zu vergrössern sind: Mehrzweckraum, Mediothek, Lehrerzimmer, Aufenthaltsraum, gedeckter Pausenbereich.

Die Unterlagen können bis zum 26. April auf der Bezirkskanzlei Höfe, 8832 Wollerau, Roosstrasse 3, von 9 bis 12 Uhr und von 14 bis 16 Uhr bezogen werden. Termine: Besichtigung der bestehenden Schulanlage am 8. Mai, Fragestellung bis 31. Mai, Ablieferung der Entwürfe bis 16. September, der Modelle bis 7. Oktober 1991.

Erweiterung der Schulanlage Zurzach AG

Die Gemeinde Zurzach veranstaltete einen öffentlichen Projektwettbewerb für die Erweiterung der Schulanlage unter zehn eingeladenen Architekten. Zwei Projekte mussten wegen schwerwiegender Verstösse gegen Programmbestimmungen von der Preiserteilung ausgeschlossen werden. Ergebnis:

1. Preis (16 000 Fr. mit Antrag zur Weiterbearbeitung): Rimli + Tagmann + Buser AG, Aarau.

2. Preis (15 000 Fr.): Blunshi + Etter + Müller, Baden.

3. Preis (9000 Fr.): Zulauf + Schmidlin, Baden; Mitarbeiter: S. Höchli.

4. Preis (5500 Fr.): Burkard + Müller, Ennetbaden; Mitarbeiter: Markus Wintsch, Daniel Kaysel.

5. Preis (4500 Fr.): Froelich + Keller, Brugg.

Fachpreisrichter waren Hermann Eppler, Baden, Franz Gerber, Aarau, Heinz Fugazza, Wettingen, Andreas Kern, Baden-Dättwil, Carlo Tognola, Windisch.

Alterswohnhaus an der Arosastrasse in Zürich

Der Verein für Alterswohnbauten in Hirslanden und Riesbach veranstaltete einen Projektwettbewerb unter sechs eingeladenen Architekten für ein Alterswohnhaus an der Arosastrasse in Zürich. Es wurden alle Projekte beurteilt. Ein Entwurf musste wegen gravierender Verstösse gegen Programmbestimmungen von der Preiserteilung ausgeschlossen werden. Ergebnis:

1. Rang, 1. Preis (7000 Fr. mit Antrag zur Weiterbearbeitung): Marie-Claude Bétrix und Eraldo Consolascio, Zürich

2. Rang, Ankauf (3000 Fr.): Daniel Kündig, Sabina Hubacher, Daniel Bickel

Jeder Teilnehmer erhielt eine feste Entschädigung von 3500 Fr. Fachpreisrichter waren Benito Davi, Zürich, Hans-Rudolf Rüegg, Zürich, Martin Steiger, Zürich, Frank Krayenbühl, Zürich, Ernst-Ulrich Krägel, Ersatz.

Aarebrücke Arch-Grenchen

Die Eisenfachwerkbrücke aus dem Jahre 1874 dient heute nur noch dem Fussgänger- und Fahrradverkehr; sie ist den Belastungen des modernen motorisierten Verkehrs nicht mehr gewachsen. Gleich neben ihr wurde 1971 eine provisorische Brücke aus vorgefertigten, vorgespannten Betonträgern gebaut. Diese war schon bald in einem derart schlechten Zustand, dass sie 1982 und nochmals 1990 saniert werden musste und dringend durch ein definitives Bauwerk ersetzt werden sollte.

Die Aufgabe des Ingenieurs wird durch die Tatsache erschwert, dass sich die Brücke in einer landschaftlich äusserst empfindlichen Situation befindet. Der Aarelauf zwischen Büren a/A und Solothurn ist mit seinen grossen Mäandern eine der letzten naturnahen Flusslandschaften der Schweiz.

Die Dringlichkeit einerseits und die hohen landschaftspflegerischen Ansprüche andererseits führten dazu, dass sich die Kantone Solothurn und Bern für die Erteilung von Parallelaufträgen entschieden.

Als Teilnehmer wurden eingeladen:

- Beer, Schubiger, Benguerel + Partner, Biberist
- Leisi + Messerli, Biel
- Dr. Mathys + Partner, Biel
- Weiss, Guillod, Gisi, Hochwald

Die vier Teilnehmer reichten im November 1989 insgesamt 13 Vorschläge ein. Je zwei Varianten der Büros Dr. Mathys + Partner und Weiss, Guillod, Gisi und eine Variante von Beer, Schubiger, Benguerel wurden zur Weiterbearbeitung ausgewählt.

Keiner der fünf eingegangenen Vorschläge vermochte die Jury vollends zu überzeugen, teilweise hinsichtlich statisch-konstruktiver Ausbildung oder Ästhetik und Einpassung in die Landschaft.

Kollegium «Spiritus Sanctus», Brig VS

Der Staat Wallis veranstaltet einen öffentlichen Projektwettbewerb für einen ergänzenden Neubau am Kollegium «Spiritus Sanctus» in Brig. *Teilnahmeberechtigt* sind Architekten, die im Kanton Wallis seit mindestens dem 1. Januar 1991 ansässig oder heimatberechtigt sind. Alle teilnehmenden Architekten müssen im Schweizerischen Register A oder B und/oder im Kantonalen Berufsregister eingeschrieben sein oder ein ETH- oder HTL-Diplom besitzen. Betreffend Arbeitsgemeinschaften und Architekturfirmen (Partnerschaft) wird ausdrücklich auf die Bestimmungen der Art. 27 und 28 der Ordnung für Architekturwettbewerbe SIA 152 sowie auf den Kommentar zu Art. 27 aufmerksam gemacht.

Fachpreisrichter sind Hans Ritz, Adjunkt Kantonsbaumeister, Luca Maraini, Baden, Theo Spinnler, Winterthur, Martin Steinmann, Lausanne, Philippe Jordan, Hochbauamt, Sitten, Ersatz.

Dem Preisgericht steht die Summe von 45 000 Fr. für fünf bis sieben Preise zur Verfügung. Zusätzlich ist ein Betrag von 10 000 Fr. für mögliche Ankäufe vorgesehen. Aus dem Programm: 12 Klassenzimmer, Lehrerzimmer, Rektorat, Sitzungszimmer, Büros, Eingangshalle mit Cafeteria, Schüleraufenthalt und Ausstellungsraum.

Das *Wettbewerbsprogramm* kann unentgeltlich beim Veranstalter, Staat Wallis, Hochbauamt, 1950 Sitten VS, bezogen werden. Die *definitive Einschreibung* erfolgt durch Einzahlung einer Hinterlage von 400 Fr. auf das Konto Nr. 19-12 der Staatskasse. Die Hinterlage ist *umgehend* mit dem Vermerk «Wettbewerb Kollegium Brig» einzuzahlen. Die Hinterlage wird nach Einreichung eines zur Beurteilung zugelassenen Projektes zurückerstattet. Die vollständigen Unterlagen werden den Teilnehmern nach der definitiven Einschreibung durch das Kantonale Hochbauamt zugestellt. *Termine:* Fragestellung bis 30. April, Ablieferung der Entwürfe bis 15. Juli, der Modelle bis 25. Juli 1991.

Zentrumsgestaltung Sörenberg LU

Die Einwohnergemeinde Flühli LU, vertreten durch das Gemeindeammannamt, veranstaltet einen öffentlichen Ideen- und Projektwettbewerb für die Nutzung, Erschliessung und Gestaltung der Zentrumsgebiete «Sagenrain» und «Schönisei» in Sörenberg. Bedingung ist, dass die Teilnehmer *beide* Wettbewerbe bearbeiten.

Teilnahmeberechtigt sind Architekten und Planer, die mindestens seit dem 1. Januar 1990 Wohn- und/oder Geschäftssitz im Kanton Luzern haben oder deren Inhaber/Teilhhaber im Kanton Luzern heimatberechtigt sind. Ferner sind teilnahmeberechtigt Architekten und Planer, die seit mindestens dem 1. Januar 1990 Geschäftssitz in den Kantonen Bern und Obwalden haben. Es wird ausdrücklich auf die Bestimmungen der Art. 27 und 28 der Ordnung für Architekturwettbewerbe SIA 152 sowie auf den Kommentar zu Art. 27 hingewiesen. *Fachpreisrichter* sind Herbert Felber, Luzern; Michael Alder, Basel; Klaus Vogt, Scherz; Paul Willmann, Zürich; Claus Niederberger, Luzern. Die *Preissumme* im Ideenwettbewerb beträgt 35 000 Fr., die Ankaufssumme 3000 Fr.; im Projektwettbewerb beträgt die Preissumme 47 000 Fr., die Ankaufssumme 5000 Fr.

Der Wettbewerb bezweckt, mittels eines *Ideenwettbewerbes* Vorschläge für die Erschliessung, Gestaltung und Nutzung der noch unüberbauten Bereiche im Zentrum von Sörenberg zu gewinnen (Massstab 1:500) und im Rahmen eines derartigen Konzeptes mittels eines *Projektwettbewerbes* einen Entwurf für die Erstellung eines Saales für kulturelle Veranstaltungen und einer mehrfach nutzbaren Doppel-Tennishalle sowie einer zum Teil mehrfach nutzbaren Parkierungsanlage (Massstab 1:200) zu erhalten.

Die *Wettbewerbsunterlagen* können ab 29. April während der Bürozeit eingesehen und das Programm kann kostenlos bezogen werden beim Gemeindeammannamt 6173 Flühli LU (Tel. 041/78 13 10).

Interessenten haben sich schriftlich unter Nachweis der Teilnahmeberechtigung anzumelden bei: Gemeindeammannamt, «Ideen- und Projektwettbewerb Zentrumsgestaltung Sörenberg», 6173 Flühli LU. Der Anmeldung ist eine Quittung über die Einzahlung einer Hinterlage von 200 Fr. beizulegen. Die Hinterlage ist auf PC-Konto 60-5815-4 der Gemeindekasse Flühli zu überweisen mit dem Vermerk «Ideen- und Projektwettbewerb Zentrumsgestaltung Sörenberg». *Ter-*

mine: Fragestellung bis 21. Juni, Ablieferung der Entwürfe bis 11. Oktober, der Modelle bis 25. Oktober.

Concours international: «La mosaïque, langage architectural»

Placé sous l'égide du Conseil national des architectes d'Italie et de l'Union internationale des architectes, le concours «La mosaïque, langage architectural» est organisé par l'école de mosaïque de Spilimbergo, qui cultive et enseigne l'art de la mosaïque qu'elle transmet aux générations nouvelles et contribue à faire rayonner de par le monde.

Ce concours vise à promouvoir la mise en valeur de la mosaïque en tant qu'élément du vocabulaire des formes construites.

Les œuvres présentées devront être inédites, liées à des travaux réalisables dans le domaine de l'architecture contemporaine, de l'urbanisme et de la reconstruction des bâtiments. Les projets devront comporter la solution architecturale ainsi que le projet graphique de la mosaïque.

Prix: Le projet lauréat recevra un prix de 50 millions de lires italiennes. Cinq projets mentionnés recevront 10 millions de lires chacun au titre du remboursement des frais.

Enfin le jury aura la liberté de désigner une vingtaine de projets au maximum qui paraîtront dans la publication sur le concours.

Conditions et modalités de participation: Le concours, anonyme, est ouvert aux architectes inscrits dans l'organisation professionnelle chargée de l'enregistrement de leur titre, dans leur pays de résidence.

L'inscription, accompagnée d'un chèque bancaire ou d'un récépissé de la banque attestant du versement de 50 000 lires italiennes, sera adressée à l'organisateur: Consorzio per la Scuola Mosaicisti del Friuli, via Corridoni 6, I-33097 Spilimbergo (PN).

Chèque bancaire à l'ordre de «Concorso internazionale Il mosaico come linguaggio di architettura» ou virement au compte no 98000 du Consorzio per la Scuola Mosaicisti del Friuli auprès de Casa di Risparmio di Udine e Portenone, CRUP, ABI 63404 - Filiale di Spilimbergo, CAB 650309.

Demande d'inscription libellée sur papier libre avec:

identité, état civil, titre et qualités; inscription à l'ordre professionnel; adresse, numéro de téléphone de chacun des concurrents; numéro de téléphone et éventuellement autorisation spécifique du chef de groupe à représenter l'équipe; adresse de contact; signature de tous les concurrents.

A joindre: une attestation de leur droit d'exercice (par exemple une déclaration de la section nationale de l'UIA dans leur pays).

Date limite d'inscription: 8 mai 1991, date limite d'envoi des projets: 5 septembre 1991, date limite de réception des projets: 20 septembre 1991.

Mehrzweckhalle und Schulhaus- erweiterung Hohenrain LU

Die Einwohnergemeinde Hohenrain veranstaltete unter neun eingeladenen Architekten einen Projektwettbewerb für eine Mehrzweckhalle sowie für die Erweiterung des Schulhauses. Zwei Architekten haben kurz vor dem Abgabetermin bzw. am Abgabetermin der Gemeinde mitgeteilt, dass ihnen die Einreichung eines Projektes unmöglich sei. «Das Preisgericht rügt dieses Vorgehen. Alle Teilnehmer haben sich unterschriftlich verpflichtet, am Wettbewerb teilzunehmen... Das Verhalten ist durchaus nicht positiv für das Wettbewerbswesen. Das Preisgericht wie auch die Vertreter der Gemeinde sind über dieses Verhalten enttäuscht.» Ergebnis:

1. Preis (8500 Fr.): Hans Cometti + Dieter Geissbühler mit Alex Galliker, Luzern; Mitarbeiter: Jürg Naef, Alain Roserens.

2. Preis (5000 Fr.): Hannes Ineichen und Peter Affentranger, Luzern; Mitarbeiter: Arthur Welti.

3. Preis (4000 Fr.): Andreas Weber, Luzern.

Das Preisgericht empfahl dem Veranstalter, die Verfasser der beiden erstrangierten Projekte zu einer Überarbeitung einzuladen. Jeder Teilnehmer erhielt eine feste Entschädigung von 1500 Fr. Fachpreisrichter waren Roman Lüscher, Luzern, Claus Niederberger, Denkmalpfleger-Stellvertreter des Kantons Luzern, Arnold Amsler, Winterthur, Werner Hunziker, Luzern, Ersatz.

stossen, demzufolge die bloss Bezeichnung als Ferienchalet-Zone keine Handhabe gegen Dauerbewohnung dieses Gebiets bieten kann. Der kantonale Entscheid war durchaus vertretbar. (unveröffentlichtes Urteil vom 31. März 1989)

Dr. R.B.

Persönlich

Rudolf Schlaginhaufen zum 70. Geburtstag

Am 12. April 1991 konnte Rudolf Schlaginhaufen, dipl. Ing. ETH/SIA, in beneidenswerter Frische seinen 70. Geburtstag feiern. Seit 25 Jahren als Mitglied und seit 1973 als Präsident des Verwaltungsrates hat er das Entstehen und Wirken der Verlags-AG der akademischen technischen Vereine und das Gedeihen ihrer beiden Zeitschriften massgeblich mitgeprägt.

Schon 1964 war er Mitglied der damals vom Central-Comité bestellten Kommission für die Publikationen des SIA geworden, welche das Modell einer SIA-Zeitschrift entwarf und die Übernahme der «Schweizerischen Bauzeitung» und des «Bulletin technique» einleitete und 1966 zur Gründung der Verlags-AG der akademischen technischen Vereine hinführte.

In den ersten Jahren seiner Präsidentschaft stellte sich die schwierige Aufgabe, den Ausgleich zwischen Ansprüchen der Trägervereine und den durch die Auswirkungen einer massiven Rezession in der Bauwirtschaft stark eingeschränkten Möglichkeiten der beiden Zeitschriften herbeizuführen. Dazu gehörte auch die Überarbeitung des Reglementes für die Führung der technischen Zeitschriften, die einheitliche Neugestaltung beider Verlagsobjekte und schliesslich die Einführung des neuen gemeinsamen Namens «Schweizer Ingenieur und Architekt - Ingénieurs et architectes suisses - Ingegneri e architetti svizzeri».

Unter seiner Leitung entwickelte sich die Verlags-AG zu einer gesunden Unternehmung und die Zeitschriften unter Wahrung ihres interdisziplinären, technisch-wissenschaftlichen Charakters zu Publikationsorganen des SIA.

Heute, im 18. Jahr seiner Präsidentschaft, sieht sich Rudolf Schlaginhaufen wieder neuen Anforderungen gegenübergestellt, die er zusammen mit dem Kollegium des Verwaltungsrates angehen will: Vermehrter Einbezug des äusseren Erscheinungsbildes der Zeitschriften in die «Corporate Culture» des SIA, womit einmal mehr der Mittelweg zwischen dem Wünschbaren und dem wirtschaftlich Möglichen gefunden werden muss.

Angesichts dieser Herausforderung verbindet sich die Gratulation der Redaktionen zum 70. Geburtstag mit dem Wunsch, sein geschäftlicher Weitblick und seine unternehmerische Fortune mögen ihm selber und der Verlags-AG noch lange erhalten bleiben.

H.R.

Rechtsfragen

Dauerbewohnung von Ferienhauszone

Wenn eine Gemeinde eine überbaubare Zone als Zone für Ferienchalets bezeichnet, so hat sie damit noch nichts Taugliches vorgekehrt, um ständige Bewohnung dortiger Gebäude zu unterbinden. Allerdings obliegt es ihr nicht unbedingt, in der Ferienchalet-Zone ununterbrochen für Dienstleistungen wie das Offenhalten der Strasse und die Kehrichtabfuhr besorgt zu sein.

In der Gemeinde Arzier-Le Muids hatte die Exekutivbehörde einem Ehepaar das Gesuch abgeschlagen, in der Ferienchalet-Zone ständigen Wohnsitz zu fassen und sich so in der Gemeinde niederzulassen. Nach der Auffassung der Gemeindebehörde waren in dieser Zone nur Ferienaufenthalte zulässig. Die zuständigen Behörden des Kantons Waadt entschieden jedoch im Rekursverfahren gegen die Gemeinde. Der kommunale Entscheid entbehre nämlich einer gesetzlichen Grundlage. Die Gemeinde wandte sich hierauf mit einer staatsrechtlichen Beschwerde an die I. Öffentlich-rechtliche Abteilung des Bundesgerichtes. Dieses Rechtsmittel wurde indessen abgewiesen, so weit darauf einzutreten war.

Die Gemeinde hatte es unterlassen, ausdrücklich eine Missachtung ihrer Autonomie geltend zu machen, obwohl sie in diesem Bereich Autonomie besitzt. Sie hatte vielmehr bloss Willkürlichkeit des kantonalen Entscheids geltend gemacht. Da es um die Anwendung kantonalen Rechts ging, hätten die eidgenössischen Verfassungsrichter aber auch eine Autonomiebeschwerde nur daraufhin prüfen können, ob der Kanton kantonsinternes Recht entgegen dem aus der Bundesverfassung (Art. 4) abgeleiteten Willkürverbot ausgelegt hatte. Das kommunale Reglement zum Ferienchalet-Zonenplan enthielt jedoch keine Vorschrift, die ganzjähriges Bewohnen eines der dort erbauten Gebäude ausgeschlossen hätte. Es begnügte sich, die Vorschriften der kommunalen

Einfamilienhaus-Zone für darauf anwendbar zu erklären, die auch nichts Entsprechendes enthielten. Der Baurechtsvertrag verbot allerdings den Bau anderer Gebäude als jenes von Familienhäusern. Dies war indessen eine zivilrechtliche, nur die Bauberechtigten und den Grundeigentümer betreffende Frage ohne Bezug auf das kommunale Planungsrecht.

Der kantonale planungsrechtliche Entscheid war infolgedessen nicht willkürlich. Die Gemeinde hatte nicht geltend gemacht, kantonales oder eidgenössisches Raumplanungsrecht biete eine genügende Handhabe, um die Bewohnung auf bestimmte Jahreszeiten einzuschränken. Nichts hinderte eine zeitweilig ebenso intensive Bewohnung, wie eine dauernde es ist. Nichts hätte eine ständige Bewohnung mit kurzen Unterbrüchen oder eine ununterbrochene Vermietung an wechselnde Feriengäste oder ähnliche, mehr oder weniger ständige Benutzungen unterstellt.

Dies bedeutete ja noch nicht, dass die Gemeinde generell verpflichtet wäre, durch ihre Dienste die Strassen zur Ferienchalet-Zone ununterbrochen passierbar zu halten (Winterdienst) oder das Abfuhrwesen ständig zu gewährleisten. Sie könnte diese Dienstleistungen besonderen Abkommen oder einer speziellen Reglementierung unterstellen.

Aus guten Gründen waren im übrigen die Unterlagen von der kantonalen Vorinstanz von Amtes wegen an die Gewässerschutzbehörde weitergeleitet worden. Die Ferienchalet-Zone war noch unter altem Recht überbaut worden. Der Wunsch einer ständigen Wohnsitznahme innerhalb dieser Zone bot Gelegenheit, nachzuprüfen, ob die Abwasseranrichtungen noch genügten oder den Erfordernissen des Bundesgesetzes über den Gewässerschutz vom 22. Juni 1979 (d.h. dem Artikel 20, in der Fassung dieses Revisionsdatums) anzupassen seien. Das verfassungsrechtliche Willkürverbot reichte aber nicht hin, um den kantonalen Entscheid umzu-