

Zeitschrift: Schweizer Ingenieur und Architekt
Herausgeber: Verlags-AG der akademischen technischen Vereine
Band: 109 (1991)
Heft: 25

Sonstiges

Nutzungsbedingungen

Die ETH-Bibliothek ist die Anbieterin der digitalisierten Zeitschriften. Sie besitzt keine Urheberrechte an den Zeitschriften und ist nicht verantwortlich für deren Inhalte. Die Rechte liegen in der Regel bei den Herausgebern beziehungsweise den externen Rechteinhabern. [Siehe Rechtliche Hinweise.](#)

Conditions d'utilisation

L'ETH Library est le fournisseur des revues numérisées. Elle ne détient aucun droit d'auteur sur les revues et n'est pas responsable de leur contenu. En règle générale, les droits sont détenus par les éditeurs ou les détenteurs de droits externes. [Voir Informations légales.](#)

Terms of use

The ETH Library is the provider of the digitised journals. It does not own any copyrights to the journals and is not responsible for their content. The rights usually lie with the publishers or the external rights holders. [See Legal notice.](#)

Download PDF: 06.02.2025

ETH-Bibliothek Zürich, E-Periodica, <https://www.e-periodica.ch>

SIA 152 für ein Gestaltungs- und Nutzungskonzept als Grundlage zur Revision des bestehenden Gestaltungsplanes auf der Halbinsel Feldbach sowie für ein Oberstufenschulhaus mit Aussenanlagen. *Teilnahmeberechtigt* sind Architekten, die vor dem 1. Januar 1991 in den Kantonen Thurgau, Schaffhausen oder St. Gallen Wohn- oder Geschäftssitz haben oder Bürger dieser Kantone sind. Es wird ausdrücklich auf die Bestimmungen der Art. 27 und 28 der Ordnung für Architekturwettbewerbe sowie auf den Kommentar zur Art. 27 hingewiesen. *Fachpreisrichter* sind P. Aebi, BAK, Bern, A. Amsler, Winterthur, A. Baumgartner, Rorschach, H.R. Leemann, Kantonsbaumeister, Frauenfeld, E. Neuenschwander, Zürich, A. Stauffer, Chef Abt. Natur- und Landschaftsschutz ARP, Frauenfeld; *Ersatzfachpreisrichter* sind H. Gloor, Rheinklingen, W. Müller, Frauenfeld. Die *Gesamtpreissumme* beträgt 140 000 Fr.

Das *Wettbewerbsprogramm* der 1. Stufe kann ab 17. Juni 1991 bei der Bauverwaltung 8266 Steckborn (Hr. Eggmann) bezogen werden; es wird gratis abgegeben. Die *vollständigen Unterlagen* können bei der gleichen Adresse ab 17. Juni bis 5. August schriftlich bestellt werden; sie werden gegen eine Hinterlage von 400 Fr. auf das Konto der TKB Steckborn Kto. CC 1503-05 mit dem Vermerk «Wettbewerb Feldbach» dem Bewerber zugestellt. Bezüglich der Modellunterlagen erhalten die Teilnehmer schriftlich Bescheid über Zeitpunkt und Ort der Auslieferung. Das Depot wird nach Abschluss der 2. Wettbewerbsstufe für jedes rechtzeitig eingereichte Projekt zurückerstattet. Für die 2. Wettbewerbsstufe werden Programm und Unterlagen den dann zum teilnahmeberechtigten Teilnehmern direkt zugestellt (vorgesehener Termin: Januar 1992).

Termine: Fragestellung bis 17. August, Ablieferung der Entwürfe (1. Stufe) bis 30. November, der Modelle bis 21. Dezember 1991.

Rathausvorplatz Willisau-Stadt

Der Stadtrat von Willisau veranstaltete unter fünf eingeladenen Künstlern einen Projektwettbewerb für eine zeitgemässe Belagsgestaltung vor dem renovierten Rathaus.

Das *Preisgericht* beschloss einstimmig, das *Projekt von Hans-Peter von Ah, Ebikon, dem Stadtrat zur Weiterbearbeitung und Auslieferung zu empfehlen*.

Die weiteren Teilnehmer waren Irene Moos, Zürich, Johanna Näf, Zug, Niklaus Troxler, Willisau, Margrit Gedeon Zosso, Luzern. *Fachpreisrichter* waren André Meyer, Denkmalpfleger, Luzern, Gottfried Derendinger, Architekt, Bern, Peter Hächler, Bildhauer, Lenzburg, Irma Ineichen, Malerin, Luzern, Manuel Pauli, Stadtarchitekt, Luzern, Robert Güssinger, Landschaftsarchitekt, Luzern.

Bücher

Richard Meier - Bauten und Projekte 1979-1989

Mit Beiträgen von *Kenneth Frampton* und *Charles Jencks*, aus dem Englischen übertragen von *Antje Pehnt*, 228 Seiten mit 266 Abbildungen, davon 116 in Farbe. Deutsche Verlags-Anstalt, Stuttgart 1990. 128 DM.

Unter den grossen Baumeistern der Gegenwart ist Richard Meier wohl derjenige, dessen Werk die breiteste Anerkennung in der Öffentlichkeit gefunden hat. Das Museum für Kunsthandwerk in Frankfurt, das «Atheneum» in New Harmony, das Des Moines Art Center, Iowa, in jüngster Zeit das Stadthaus in Ulm und das Rathaus in Den Haag sind Bauten, die durch ihre Ausstrahlung, ihre Unvergleichlichkeit als Wegmarken und Impulsgeber die Architekturentwicklung auf besondere Weise bereichern. Der Umstand, dass einige der bedeutendsten Entwürfe des Amerikaners im Auftrag europäischer Bauherren entstanden sind, mag einer der Gründe sein für die ungewöhnliche Beachtung, mit der sein Schaffen auch bei uns verfolgt wird. Was Wunder, wenn Meier wie kein zweiter seiner Grossmeisterkollegen hoch in der Gunst der Verleger und Architektur Fotografen steht. Das atemberaubende Spiel der im Sonnenlicht gleissenden, flächig-dekorativ eingesetzten Kulissenfragmente, die virtuos gehandhabte Polarität von Kreisbogen und rechtem Winkel, das faszinierende Neben- und Ineinander von Gross- und Feinstruktur sind wirkungsvolle Reizelemente für ein empfängliches Kameraauge!

So liegt also - kaum habe ich mich an Werner Blasens hervorragendem «Richard Meier - Building for Art» delectiert - (Birkhäuser, 1990) ein weiteres Buch über Meiers Arbeiten vor mir - es umfasst die Bauten und Projekte des letzten Dezenniums, Grossbauten, die dem Namen ihres Schöpfers weltweit Glanz verliehen haben: neben den bereits erwähnten das High Museum of Art, Atlanta, die Hauptverwaltung Renault, Boulogne-Billancourt, das Siemensgebäude in München, das Oberste Gericht in Jerusalem, Progetto Bicocca in Mailand, das Augenzentrum Portland, die Hauptverwaltung Canal, Paris, und die leider Projekt gebliebenen Madison Square Towers, Entwürfe von unglaublicher Kühnheit und formaler Dynamik.

Zu den Texten: In Kenneth Framptons ausgezeichnetem Essay zu Meiers Verhalten im urbanen Umfeld findet man durchaus auch kritische Ansätze; die Gespräche zwischen Meier und Charles Jencks bringen als Auseinandersetzung zwischen gleichwertigen Partnern dem Leser ausserordentlichen Gewinn! Graphik und Druckqualität genügen höchsten Ansprüchen.

Bruno Odermatt

SATW

Technisch-naturwissenschaftliche Fortschritte aus der Sicht von vier Nobelpreisträgern

Die Schweizerische Akademie der Technischen Wissenschaften (SATW) veranstaltet zu ihrem zehnjährigen Bestehen eine öffentliche Tagung mit vier Nobelpreisträgern. Sie findet am Samstag, 22. Juni 1991, von 10 bis 16 Uhr im Auditorium Maximum der ETH Zürich statt.

Mit dieser öffentlichen Tagung will die SATW jedermann die Technik, ihre Ziele und Leistungen näherbringen und den Dialog mit der Allgemeinheit suchen.

Das Programm:

10.00: Begrüssung durch den Präsidenten der SATW, Prof. Dr. h.c. A.P. Speiser. Einführung durch Prof. Dr. *Heinrich Ursprung*. 10.15: «Biologie, Medizin und Chemie»: Referat von Prof. Dr. *Werner Arber*, anschliessend Panel mit Dr. *Hans Jucker* und Dr. *Alex Krauer*, Panelstatements und Beantwortung schriftlich eingereicherter Fragen. 11.05: Referat von Prof. Dr. *Robert Huber*, anschliessend Panel wie oben. 12.00-14.00: Mittagspause. 14.00: «Physik», Einführung durch Direktor *Fred Sutter*. Referat von Dr. *Heinrich Rohrer*, anschliessend Panel mit Dr. *Thomas Gasser* und Dr. *Fritz Fahmi*, Panelstatements und Beantwortung schriftlich eingereicherter Fragen. 15.00: Referat von Prof. Dr. *Alex Müller*, anschliessend Panel wie oben. 15.50: Diskussion. 16.00: Schluss.

Referenten:

Prof. Dr. *Werner Arber*, Nobelpreisträger für Medizin 1978, Abteilung für Mikrobiologie, Biozentrum der Universität Basel; Dr. *Heinrich Rohrer*, Nobelpreisträger für Physik 1986, IBM Forschungslaboratorium, Rüschlikon; Prof. Dr. *K. Alex Müller*, Nobelpreisträger für Physik 1987, IBM Forschungslaboratorium, Rüschlikon; Prof. Dr. *Robert Huber*, Nobelpreisträger für Chemie 1988, Max-Planck-Institut für Biochemie, Martinsried bei München

Panelteilnehmer:

Dr. *Hans Jucker*, Delegierter des Verwaltungsrates der Alusuisse-Lonza Holding AG, Zürich; Dr. *Alex Krauer*, Präsident des Verwaltungsrates der Ciba-Geigy AG, Basel; Dr. *Thomas P. Gasser*, Mitglied der Konzernleitung der Asea-Brown Boveri AG, Baden; Dr. *Fritz Fahmi*, Präsident der Konzernleitung der Gebrüder Sulzer AG, Winterthur; *Moderation: Fred Sutter*, Stv. Präsident der Konzernleitung Ascom Holding AG, Bern; Vorstandsmitglied der SATW; Prof. Dr. *Heinrich Ursprung*, Direktor der Gruppe für Wissenschaft und Forschung im Eidgenössischen Departement des Innern, Bern; Gründungspräsident und Ehrenmitglied der SATW.

Aktuell

Solarstromgewinnung entlang von Autobahn und Schiene

Auf 18 Monate Betriebserfahrung bei der Solarstromgewinnung kann man jetzt entlang der Autobahn N13 im Bündnerland zurückblicken. Ein 1,3 m breites Sonnenkollektoren-Band begleitet den Autofahrer bei Domat/Ems über 830 m (Bild 1). Das ist nicht gerade viel, liefert aber als Pilot- und Demonstrationsprojekt (P+D-Projekte) des Bundes wertvolle Erfahrungen für die Entwicklung und Realisierung von Photovoltaik-Netzverbundanlagen.



Bild 1. Das zurzeit grösste Photovoltaik-Panelfeld der Schweiz entlang der Autobahn N13 im Bündnerland

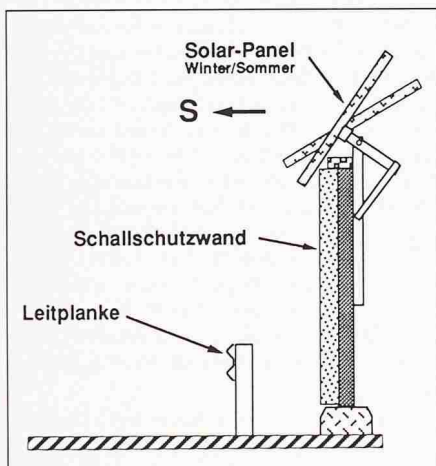


Bild 2. Die Module konnten auf die bestehende Schallschutzwand entlang der Autobahn N13 montiert werden

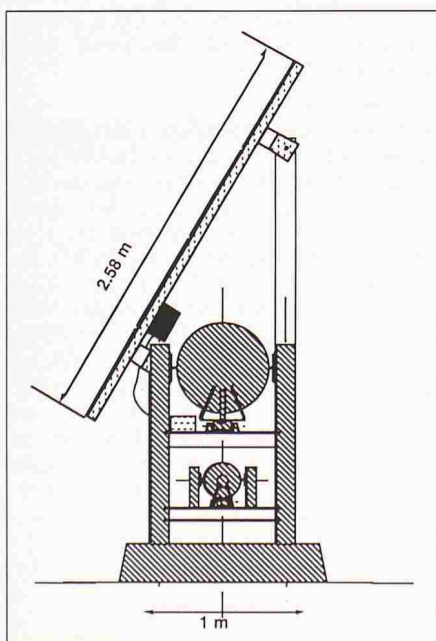


Bild 3. Die Träger der neuen Fern-dampfleitung entlang der SBB-Linie Bellinzona-Locarno werden direkt für die Montage der Solaranlage vorbereitet

Anstoss zu diesem Versuchsobjekt mit Namen «Mark I» gab die Zielsetzung des ehrgeizigen Programms «Energie 2000» des Bundesrats. Bis zur Jahrtausendwende will man 0,5% des schweizerischen Strombedarfs aus erneuerbaren Energien (ohne Wasserkraft) gewinnen. Wichtige Grundvoraussetzungen hierfür scheinen zum einen wirtschaftlich tragbare Stromkosten, zum anderen ein möglichst kleiner und vor allem schonender Landverbrauch durch neue Anlagen. Dies führte zur Idee, die beiden grössten landkonsumierenden öffentlichen Bauwerke hierfür einzuspannen: Strasse und Schiene.

Die oben erwähnte Versuchsanlage – die weltweit erste 100-kW-Solarstrom-Netzverbundanlage – wurde 1989 auf einer bestehenden Schallschutzwand montiert (Bild 2). Sie hat eine Spitzenleistung von 100 kW. Erstmals wurde hierbei in Europa ein Solarwechselrichter der dafür erforderlichen Grössenordnung eingesetzt. Die gewonnene Energie wird direkt in das öffentliche Verbundnetz eingespeist.

Drei neue Pilotanlagen geplant

Die betrieblichen Erfahrungen und technischen Verbesserungen dieser ersten Pilotanlage Mark I können bei den

drei jetzt folgenden P+D-Projekten praktisch umgesetzt werden:

□ Mark II ist im Tessin geplant. Entlang der projektierten Ferndampfleitung parallel zur SBB-Linie Bellinzona-Locarno soll eine 100 kW PV-Anlage entstehen. Auf den Trägern der Dampf-

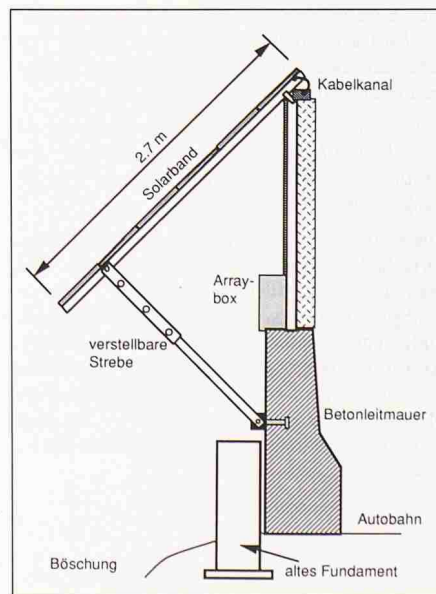


Bild 4. Die Verankerungspunkte für die Solarmodule werden bereits bei der Planung der neuen Lärmschutzwand entlang der Basler Autobahn N2 berücksichtigt

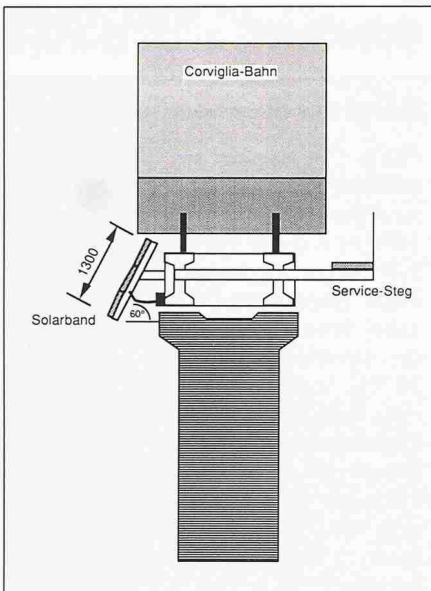


Bild 5. Das Trassee der Engadiner Corvigliabahn eignet sich an mehreren Stellen für die Montage der Solarpanels

leitung wird ein 450 m langes Solarband mit einer Gesamtfläche von rund 930 m² erstellt (Bild 3). Baukosten 1,8 Mio. Fr., Bau Sommer 1992.

□ Mark III wird ebenfalls als 100 kW PV-Anlage entlang der Autobahn N2 im Kanton Basel, Höhe Giebenach, gebaut. Länge 420 m, Gesamtfläche der Solarpanels bei einer Breite von 2,60 m

Trendwende in der Baukonjunktur

(BFS) In der Schweiz herrschte 1990 eine weiterhin rege Bautätigkeit. Im Verlauf des Jahres wurde aber der Höhepunkt der Baukonjunktur überschritten und eine Tendenzumkehr eingeleitet. Nach den vorläufigen Ergebnissen der jährlichen Erhebung des Bundesamtes für Statistik wurden im Berichtsjahr Bauten im Betrage von 49,3 Mia. Fr. ausgeführt, das sind 3,2 Mia. (%) mehr als 1989 (Vorjahr +12%). Nach Abzug einer Bauteuerung von etwa 7% ergab sich gegenüber dem Vorjahr insgesamt eine Stagnation der Bautätigkeit.

Die schon im Vorjahr signalisierte Entwicklungsänderung wird in den Zahlen über die für das Jahr 1991 gemeldeten Bauvorhaben bestätigt. Wurden in den vergangenen Jahren Bauvorhaben mit zweistelligen Wachstumsraten gemeldet, ist für 1991 eine nominelle Zunah-

Neue Linse optimiert Ultraschall-Diagnose

(fwt) Mit der Entwicklung einer neuen Linse ist nach Angaben der Wetzlarer Leica Mikroskopie und Systeme GmbH eine bisher einmalige Verbesserung der

(doppelt so breit wie Mark I) 930 m². Verankerung auf der neu geplanten Lärmschutzwand (Bild 4). Kosten 1,9 Mio. Fr., Bau ab Herbst 1992.

□ Mark IV repräsentiert die grösste technische Herausforderung. Die PV-Anlage wird in einer Höhe zwischen 2000 und 2500 m entlang dem Trassee der Corviglia-Standseilbahn in St. Moritz geplant. Ziel ist es, die jährlich benötigte Energiemenge der Bahn von 160 000 kWh photovoltaisch zu erzeugen und dem Netz einzuspeisen. Der hochalpine Standort im Engadin profitiert von der erheblich höheren Sonneneinstrahlung im Sommer und im Winter, verstärkt durch die Reflexionen der Schneefelder auf die Panels. Das Solarband wird an fünf Streckenabschnitten entlang dem Bahntrassee verlegt. Hinzu kommt das Dach der Bahnstation als Trägerfläche, was eine totale Panelfläche von 1005 m² ergibt. Baukosten 2,8 Mio. Fr., Bau ab Sommer 1992.

Es ist eine internationale Ausschreibung der Komponenten Panels und Inverter für alle drei Anlagen im Sommer 1991 geplant. Zudem wird die Möglichkeit geprüft, für alle Projekte standardisierte Montage- und Befestigungselemente einzusetzen. Ausgeführt werden die Projekte im Auftrag des Bundesamtes für Energiewirtschaft in Bern. Ho

me der geplanten Bautätigkeit von lediglich 2% angekündigt.

Die 1990 auf den Wohnungsbau beschränkte Tendenzwende hat nun offensichtlich weite Teile des Bausektors erfasst. So sind dieses Jahr in allen Sparten der privaten Bautätigkeit reale Rückgänge der Bauproduktion zu erwarten. Im öffentlichen Bereich ist die voraussichtliche Entwicklung weniger einheitlich: Während der Bund und die Kantone kräftig steigende Bauvorhaben melden, scheinen die Gemeinden mit der Vergabe von Bauaufträgen zurückhaltend geworden zu sein.

Die rückläufige Tendenz der Bautätigkeit wird hauptsächlich den Neu- und den Hochbau treffen, dagegen ist vom Umbau und vom öffentlich getragenen Tiefbau eine stabilisierende Wirkung zu erwarten.

Ultraschallmikroskopie gelungen. Die neue Linse soll für das Leica Ultraschallmikroskop Elsam in nächster Zeit auf den Markt kommen.

Brücken auf Routen für Ausnahmetransporte

Ausnahmetransporte (Transporte von extrem sperrigen und gewichtigen Gütern, speziell der Maschinen- und Schwerindustrie) stellen hohe Anforderungen an das Strassennetz. Dieses muss daher speziell gebaut sein.

Bestimmte Strassenzüge sind darum von den zuständigen Behörden als Routen für Ausnahmetransporte bezeichnet worden (siehe «Landeskarte der Schweiz 1:100 000, Ausnahmetransporte», erhältlich bei der eidg. Drucksachen- und Materialzentrale EDM, 3003 Bern). Dabei werden folgende Typen unterschieden:

Routen für Ausnahmetransporte Typ I: Nennwert der Gesamtlast 4800 kN, Typ II: Nennwert der Gesamtlast 2400 kN, Typ III: Nennwert der Gesamtlast 900 kN. (Der Nennwert der Gesamtlast entspricht dem maximal zulässigen Bruttogewicht.)

Die Strassenlasten auf Brücken der Routen für Ausnahmetransporte befinden sich unter Ziff. 4.09 der Norm SIA 160, Ausgabe 1989.

Die Kontrolle der Offenhaltung und bauliche Ausrüstung dieser Ausnahmerouten wurde dem Ingenieurbüro CES Bauingenieur AG, Erni + Lehmann, 6052 Hergiswil (Seestrasse 94, Tel. 041/95 19 55, Fax 041/95 21 15) übertragen.

In Ergänzung und als Ersatz für die weggefallene SIA-Richtlinie 160-1, Ausgaben 1974, hat die Schweizerische Bau-, Planungs- und Umweltschutzdirektoren-Konferenz in enger Zusammenarbeit mit dem Bundesamt für Strassenbau ASB und dem Ingenieurbüro CES Bauingenieur AG Erni + Lehmann eine Richtlinie erlassen, mit dem Titel: «Brücken auf Routen für Ausnahmetransporte», Grundlagen für Transportvorschriften.

Dieses Dokument enthält die Grundlagen für Transportvorschriften sowie Ergänzungen und Kommentare der ehemaligen SIA-Richtlinie. Es enthält sodann die Angaben für die Überprüfung der Zulässigkeit der Ausnahmetransporte in bezug auf die Beanspruchung der Brücken.

Das Dokument ist für eine Schutzgebühr von Fr. 10.- erhältlich bei:

Schweizerische Bau-, Planungs- und Umweltschutzdirektoren-Konferenz, Büro Dr. G. Ganz, Postfach 155, 8024 Zürich, Tel. 01/984 18 84, Fax 01/984 25 65.

Schon für erste serienmässig hergestellte Ultraschallmikroskope hatte das damalige Unternehmen Ernst Leitz (heute Leica) in Wetzlar 1984 den Innovationspreis der deutschen Industrie erhalten. Seit dieser Zeit wurden die Möglichkeiten des Elsam, mit dessen Hilfe Materialfehler unter der Oberfläche von Objekten geortet werden können,

ohne das Objekt selbst zu zerstören, ständig weiterentwickelt. Die neue Linse ermöglicht es, Ultraschallstrahlen direkt auf einen in einer Materialprobe enthaltenen Fehler zu fokussieren. Damit könnten die Ultraschallbilder auch von Nichtspezialisten sicher interpretiert werden.

VW und ETH starten Hybridauto-Grossversuch in Zürich

(pd) Ende Mai begann in Zürich ein mehrjähriger Flottenversuch mit dem VW Golf Hybrid, um seine Akzeptanz und seine Alltagstauglichkeit zu testen. Volkswagen arbeitet bei diesem Grossversuch mit 20 Fahrzeugen eng mit der ETH Zürich zusammen.

Die bekannten, typischen Nachteile reiner Elektroautos, wie geringe Fahrleistungen und begrenzte Reichweite, können durch Hybridfahrzeuge eliminiert werden. Bei geeigneter Auslegung können sie die Vorteile eines herkömmlichen Fahrzeugantriebs mit Verbrennungsmotor (grosser Aktionsradius) mit denen des Elektroantriebs (Verringerung der Geräusch- und Abgasemissionen sowie Einsparungen an Erdöl) verbinden.

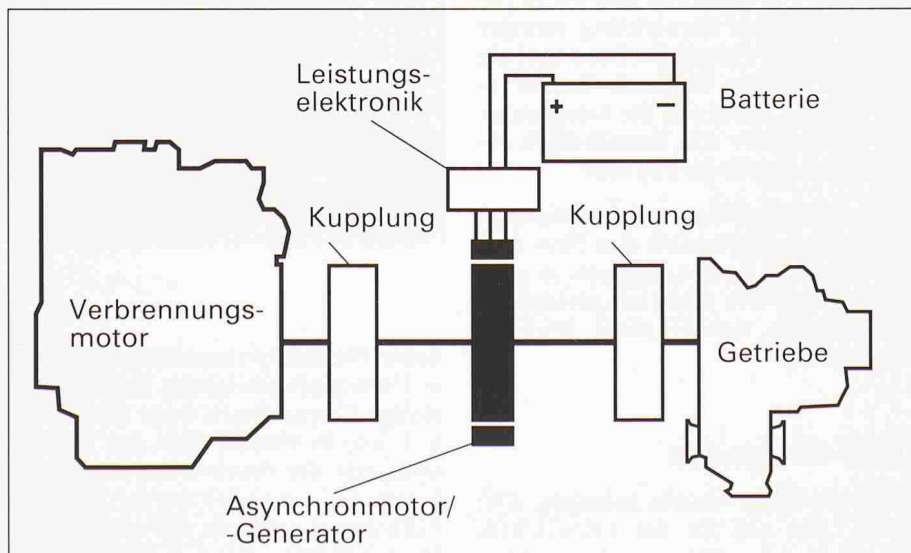
Wie funktioniert der Diesel/Elektro-Hybridantrieb im Golf? Am abtreibenden Ende des 1,6 l-Kat-Dieselmotors ersetzt ein Asynchron-Elektromotor die an dieser Stelle übliche Schwungscheibe. Er ist über zwei automatische Kupplungen mit dem Verbrennungsmotor auf der einen und dem Fünfgang-Schaltgetriebe auf der anderen Seite verbunden (Einwellen-Hybridantrieb). Die sehr kompakte Bauweise hält die Verlängerung der Motor-Getriebe-Einheit mit nur 58 mm in engen Grenzen. Die erforderliche elektrische Energie bezieht der 7-kW-Elektromotor über

Elsam wird ausser in der industriellen Materialprüfung auch in der Biologie und Medizin eingesetzt. Es rastert eine Probe mit bis zu zwei Milliarden Schwingungen pro Sekunde ab. Die Bandbreite seines Frequenzspektrums wird den Angaben zufolge von keinem anderen Gerät erreicht.

eine Leistungselektronik aus wartungsfreien, gasdichten Batterien, die im Fahrzeugheck unter dem Kofferraumboden angebracht sind. Im Zürcher Versuch kommen Blei-Gel-, Nickel-Cadmium- und Natrium-Schwefel-Batterien zum Einsatz.

Im Golf Hybrid wird vollautomatisch zwischen Verbrennungsmotor und Elektromotor umgeschaltet. Der Kat-Diesel arbeitet vornehmlich beim Beschleunigen und bei Geschwindigkeiten über 60 km/h. Der E-Motor setzt seine 7 kW in Fahrphasen mit annähernd gleicher Geschwindigkeit im Stadttempobereich ein. Er dient zudem gleichzeitig als Anlasser und Schwungscheibe für den Verbrennungsmotor sowie als Generator bei jedem Bremsvorgang. Ein Betriebsartenschalter ermöglicht es, auch rein elektrisch zu fahren.

Volkswagen sieht im Diesel/Elektro-Hybridantrieb eine Antriebsart mit erheblichem Einsparpotential an flüssigen Kraftstoffen und deutlich verringerten Abgasemissionen. Im ECE-Stadtzyklus wurde beispielsweise ein Verbrauch von 2,5 l Diesel je 100 km gemessen, dem allerdings noch ein Bedarf von 16,3 kWh elektrischer Energie hinzuzurechnen ist. Die Abgasemissionen sinken um über 50% (Kohlenmonoxide und Partikel) sowie um 60% bei den Stickoxiden.



Schematischer Aufbau des Diesel-Elektro-Hybridantriebs

Ganz kurz

Rund um die Energie

(VSE) Der **Bedarf an Elektrizität wächst** in der Schweiz trotz Sparanstrengungen immer weiter. Auch 1990 betrug der Verbrauchszuwachs 2,4%, was etwa dem Strombedarf der Stadt Genf entspricht! Die letzten zehn Jahre zeigten eine Zunahme des Stromverbrauchs um insgesamt 28,7%, während die Mehrproduktion lediglich 4,5% ausmachte. Im kommenden Jahrzehnt will der Bund mit dem Aktionsprogramm «Energie 2000» eine Mehrproduktion von 7,5% erreichen (mit Kernkraft, Wasserkraft und Solarenergie).

(pd) Das neue **Programm «Save» zur Förderung einer wirksamen Energienutzung** hat die EG-Kommission verabschiedet. Es ist auf fünf Jahre ausgelegt und mit 35 Mio. Ecu dotiert. Ziel des Programms ist es, Gemeinschaftsaktionen zum Energiesparen anzukurbeln. Langfristig sollen das jährlich rund 12% sein, was etwa 5 Mio. t Erdöl entspräche. Gleichzeitig soll Save helfen, den CO₂-Ausstoss um 15% zu verringern.

(pd) Eine stetig steigende Zahl von **Wärme-Kraft-Kopplungsanlagen (WKK)** versieht in der Schweiz ihren Dienst. Mit einem sehr guten Wirkungsgrad von bis zu 80% produzieren WKK-Anlagen gleichzeitig Wärme und elektrischen Strom.

(sda) Der **Bau der grössten Solaranlage der Schweiz** auf einem Fabrikdach der Kabel AG Brugg ist gesichert. Nach Angaben der Infosolar haben Private, Firmen und Gemeinden bisher Anteilscheine im Wert von 350 000 Fr. gezeichnet. Mit einem gleichgrossen Betrag beteiligen sich der Bund und der Kanton Aargau am Bau der Anlage, die jährlich rund 50 000 kWh erzeugen soll.

(SVA) 56% des **Stromumsatzes der Stadt Bern** stammten 1990 aus Atomkraftwerken. Der Atomstrom stammt aus dem Kernkraftwerk Gösgen sowie aus jenem von Fessenheim (Elsass).

(VDI) Aus den norwegischen Offshore-Feldern kann unter Beibehaltung der jetzigen Abbaurate noch **weitere 20 Jahre Erdöl** gefördert werden. Zudem haben die Erdgasreserven Norwegens eine Lebensdauer von 110 Jahren.