

Zeitschrift: Schweizer Ingenieur und Architekt
Herausgeber: Verlags-AG der akademischen technischen Vereine
Band: 109 (1991)
Heft: 35

Werbung

Nutzungsbedingungen

Die ETH-Bibliothek ist die Anbieterin der digitalisierten Zeitschriften. Sie besitzt keine Urheberrechte an den Zeitschriften und ist nicht verantwortlich für deren Inhalte. Die Rechte liegen in der Regel bei den Herausgebern beziehungsweise den externen Rechteinhabern. [Siehe Rechtliche Hinweise.](#)

Conditions d'utilisation

L'ETH Library est le fournisseur des revues numérisées. Elle ne détient aucun droit d'auteur sur les revues et n'est pas responsable de leur contenu. En règle générale, les droits sont détenus par les éditeurs ou les détenteurs de droits externes. [Voir Informations légales.](#)

Terms of use

The ETH Library is the provider of the digitised journals. It does not own any copyrights to the journals and is not responsible for their content. The rights usually lie with the publishers or the external rights holders. [See Legal notice.](#)

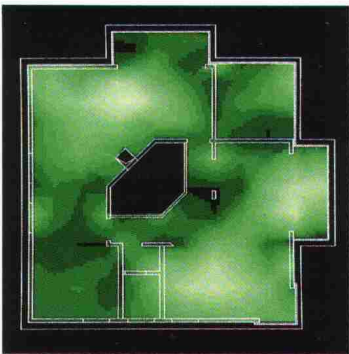
Download PDF: 30.01.2025

ETH-Bibliothek Zürich, E-Periodica, <https://www.e-periodica.ch>

Der Unterschied

■ Ein CAD-Programm speziell auf den Bau zugeschnitten. Unnützer Ballast wird weggelassen. Für den Bau wichtige Funktionen

Hilfslinien, entwerfer CAD-Projekturpläne aus mit beliebigen 3-



Auflager, Maschen und Lasten gleichsam spielerisch auf Ihren Grundlagen Sie als Farbschichtplan der Sollarmierung auf Ihrem Schirm. ■ Ein

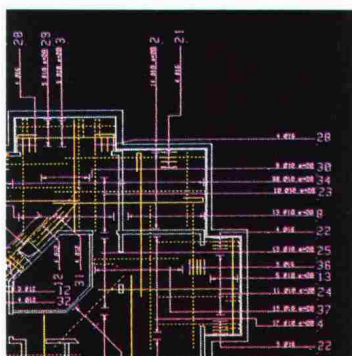
niger Armierungsmodul für Rundstahl- und Netzarmierung. Der Entwurfsvorschläge und kontrolliert Ihre Armierung betreffend der Abmessungen betreffend der FE-Fläche. Die farblich dargestellte Sollarmierung wird

Eisens automatisch farblich angezeigt wird. Sie haben totale

der Anwender und Entwickler

nach Deutschland oder in die

SAR durch und durch. Dadurch

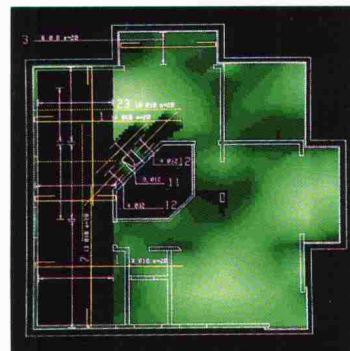


gung eingestuft. Wünsche und Anregungen werden rasch verwirklicht. Ein Team von Spezialisten ist stets an der Arbeit, CAE-

SAR auch für die Zukunft umzusetzen.

wurden ausgebaut. Der Zeichnungsvorgang, durch Konstruktion mittels spricht dem Vorgang am Zeichnungsbrett. Das Resultat ist ein übersichtliches Programm mit äusserst kurzer Einführungszeit. Das Einlesen der meisten Archi- anderen CAD's ist möglich. ■ Ein voll integriertes FE-Statikprogramm

und 4-Eckmaschen. Mit dem CAD-Programm zeichnen Sie Plattenumrisse,



riss. Die Resultate sehen enorm leistungsfähig

Modul macht Armierungen, aber auch

durch Setzen eines

gepasst, so dass immer nur die verbleibende Sollarmierung Kontrolle über die Armierungsabdeckung. ■ Ein Partner

ist. Ihre Probleme werden sofort gelöst ohne Rückfragen

USA; weil wir selbst Entwickler sind. Wir kennen unser CAE-

wird unser Service auch von allen Anwendern als hervor-

Unsere Praxis macht den Unterschied

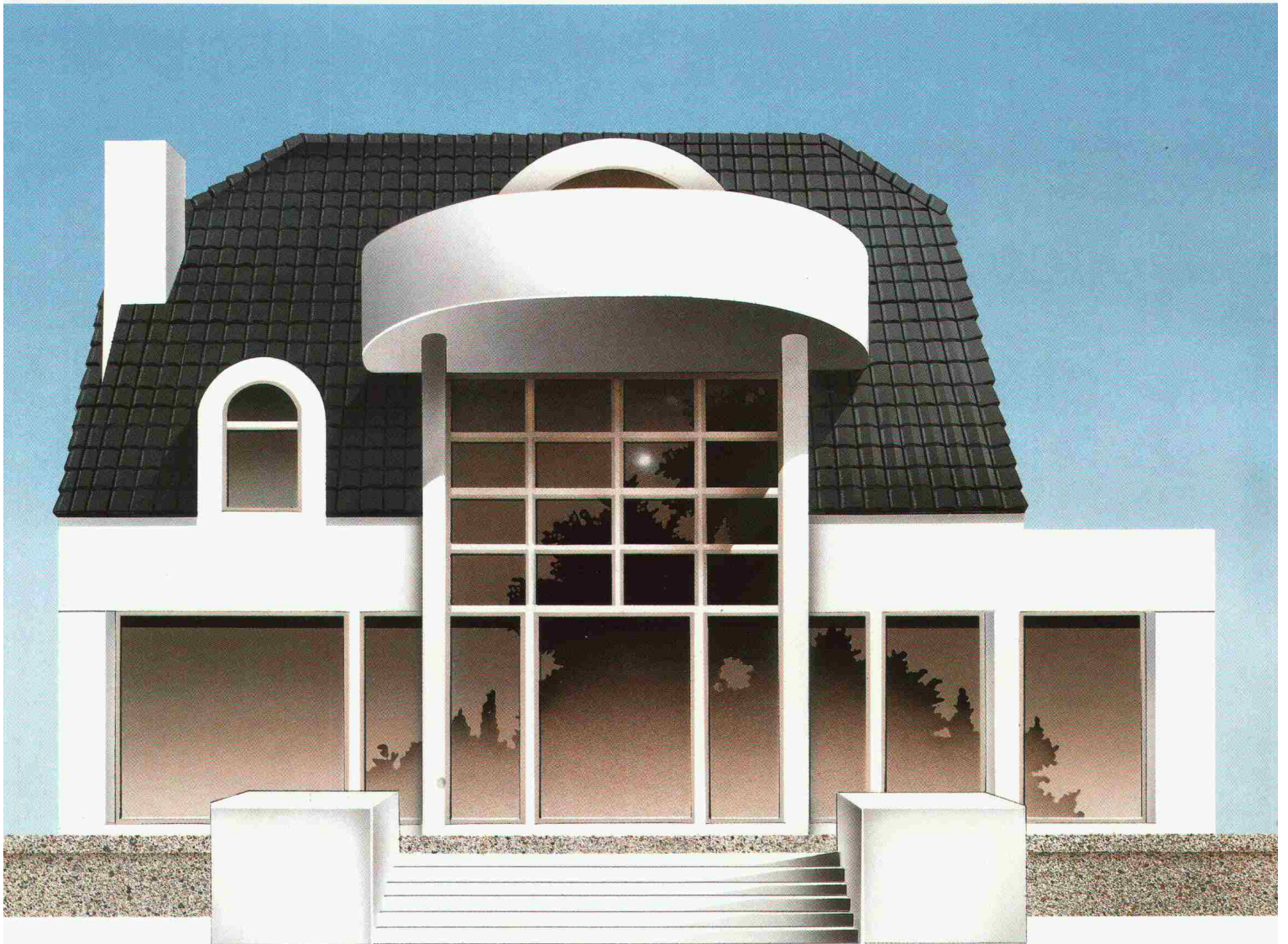


Rony Dahinden, Ingenieur+Software AG

8370 Sirmach, Grünastr. 4, Tel. 073 / 26 39 22

Styrodur®

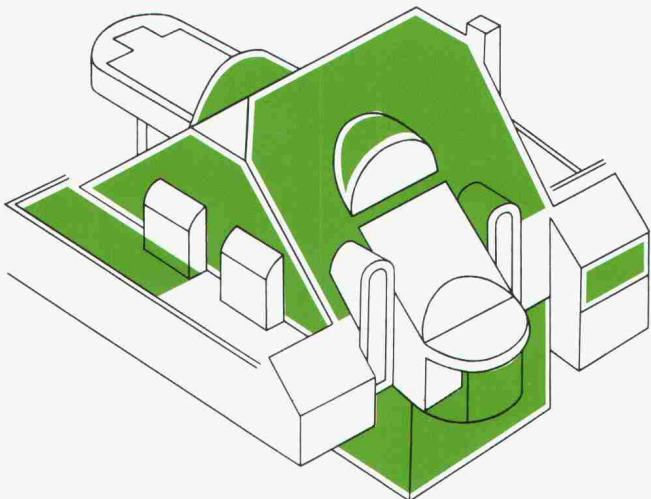
der kreative Dämmstoff



Lassen Sie Ihrer gestalterischen Phantasie freien Lauf. Nichts schränkt Ihre Ideen ein, wenn es um die Wahl des richtigen Dämmstoffes geht. Styrodur bringt die Forderung nach planerischem Spielraum und optimaler Funktion mühelos in Einklang. Die Eigenschaften überzeugen und lösen viele Probleme am Bau.

Planen Sie mit Styrodur. Es ist die Wärmedämmung, die Ihre Ansprüche an die Bauphysik des Gebäudes optimal erfüllt — vom Keller bis zum Dach.

Ausdrucksstarke Architektur für anspruchsvolle Gebäude — realisiert mit dem Wärmedämmstoff, der Ihrer Kreativität Spielraum läßt!



Styrodur®

von BASF.

Grün und gut.

Alleinvertrieb für die Schweiz:

**Alporit Dämmstoffe
Kork AG, 5623 Boswil**
Telefon 057/47 11 44
Telefax 057/46 18 82

BASF (Schweiz) AG
8820 Wädenswil

BASF