

Zeitschrift: Schweizer Ingenieur und Architekt
Herausgeber: Verlags-AG der akademischen technischen Vereine
Band: 109 (1991)
Heft: 43

Artikel: Die erweiterte und verallgemeinerte Nusseltsche Theorie der Wärmeströme in einer Rippe
Autor: Wasowski, André Z.
DOI: <https://doi.org/10.5169/seals-86036>

Nutzungsbedingungen

Die ETH-Bibliothek ist die Anbieterin der digitalisierten Zeitschriften. Sie besitzt keine Urheberrechte an den Zeitschriften und ist nicht verantwortlich für deren Inhalte. Die Rechte liegen in der Regel bei den Herausgebern beziehungsweise den externen Rechteinhabern. [Siehe Rechtliche Hinweise.](#)

Conditions d'utilisation

L'ETH Library est le fournisseur des revues numérisées. Elle ne détient aucun droit d'auteur sur les revues et n'est pas responsable de leur contenu. En règle générale, les droits sont détenus par les éditeurs ou les détenteurs de droits externes. [Voir Informations légales.](#)

Terms of use

The ETH Library is the provider of the digitised journals. It does not own any copyrights to the journals and is not responsible for their content. The rights usually lie with the publishers or the external rights holders. [See Legal notice.](#)

Download PDF: 06.02.2025

ETH-Bibliothek Zürich, E-Periodica, <https://www.e-periodica.ch>

Die erweiterte und verallgemeinerte Nusseltsche Theorie der Wärmeströme in einer Rippe

Die vorliegende Arbeit gründet auf der Dissertation des Verfassers. Die Berechnungsmethode, gestützt auf das gewählte Berechnungsmodell, bezieht sich auf die Nusseltsche Theorie der Wärmeströme in einer dünnen Flachrippe mit unendlicher Länge aus einem Material von niedrigem Wärmewiderstand.

Diese Theorie wurde in der Dissertation verallgemeinert und ergänzt durch die Einführung von neuen Begriffen und erstmaligen Gleichungen. Die Berechnungsmethode kann auch für die Bestimmung des Wärmeaustausches in komplizierten Baukonstruktionen verwendet werden.

Die Berechnungsmethode der Wärmeströme in drei Typen von flachen, geraden Rippen

1. Die allgemeine Konzeption des Berechnungsmodells

Unter dem Begriff des komplexen Heizelementes wird ein Heizelement verstanden, bestehend aus Pfosten und Riegel der integrierten Fassade, das gleichzeitig ein Teil der leichten

Die allgemeine Lösung der Differentialgleichung für ein flaches Temperaturfeld ist angesichts der komplizierten Geometrie und des differentiellen Materialaufbaues sowie der komplizierten Randbedingungen (Strahlungswärmeaustausch) praktisch unmöglich.

Die Methode der Differenzenrechnung, die die Lösung von einigen hundert impliziten algebraischen Gleichungen erfordert, ist sehr zeitraubend und kann kaum Verwendung in technischen Ingenieurberechnungen finden.

Die Verallgemeinerung und Ergänzung der Theorie umfasst:

- die Lösung von Gleichungen zur Bestimmung der Wärmeleistung, die durch die Strecken der flachen geraden Rippen von unbedeutender Stärke und kleinem Wärmeleitwiderstand, deren Flächen sich in verschiedenen Umgebungskonditionen befinden, abgegeben wird (verschiedene Temperaturen der Heizmedien und verschiedene Werte der Wärmeübergangs-Koeffizienten, die evtl. noch um die Wärmewiderstände der zusätzlichen Materialschichten, die die Rippenflächen vom Heizmedium trennen, vergrößert sein müssen)
- die Lösung von Gleichungen zur Bestimmung der Wärmeleistung, für die Umgebungskonditionen wie vorher, der dicken schlanken Rippe (hoher Verhältniswert zwischen der Rippenhöhe und der Rippenstärke). Die Rippe mit relativ grosser Stärke und mit grossem Wärmeleitwiderstand wird in Absatz 3 genau behandelt.
- die Lösung von Gleichungen zur Bestimmung von Wärmeleistung durch die kurze, dicke Rippe, deren Seitenflächen sich in denselben Umgebungskonditionen befinden, verschieden von denen der Rippenstirn.

VON ANDRÉ Z. WASOWSKI,
SOLOTHURN

Aussenwand inklusive aller Konstruktionselemente ist und durch das das Heizmedium zirkuliert, wobei es fast die totale Wärmeenergie direkt an den Raum abgibt. Es ist hier gleichzeitig zu vermerken, dass zu den Deckenriegeln auch ein Teil der Deckenfläche zugerechnet werden muss, da diese zufolge des Kontaktes mit den Riegeln einen Teil der Wärme durch die Wärmeleitung übernimmt und anschliessend an den Raum abgibt.

Das vereinfachte Schema der Konstruktionslösung des integrierten Heizelementes der Aussenwand ist in Bild 1 dargestellt.

Gemäss Bild 1 sind die Pfosten und Riegel aus Stahl-Vierkant-Hohlprofilen gebildet, wobei im ganzen Querschnitt des Profils das Heizmedium zirkuliert.

Das Profil bildet mit dem angrenzenden, ausgefüllten Teil der Aussenwand, im weiteren Deck-Aussenwand genannt, eine komplette Einheit. Zu dieser Einheit gehören auch die Teile der Deckenkonstruktionen, die mit den Deckenriegeln in Tuchföhlung stehen.

Die Teile der Deck-Aussenwand sind

- das Distanzprofil, das gleichzeitig als Isolierprofil gegen die Wärmeleitung vom Pfosten an die innere Oberfläche der integrierten Aussenwand und der Deckleiste wirkt (Bild 2)
- das Material des nicht homogenen Teiles der Deck-Aussenwand von der Breite eines Pfostens (Bild 2).

Die Bestimmung der Wärmeströme, die vom Heizmedium an die Fläche der Deck-Aussenwand, als Teil des Heizelementes, geleitet werden und die sich mit der Raumluft und Aussenluft im Wärmetausch befinden, kann mittels mehrerer Methoden erfolgen, und zwar

- durch Lösung der Fourierschen Differentialgleichung
- durch Verwendung der Methode der Differenzenrechnung
- durch die Ausnützung der entsprechend erweiterten und ergänzten Theorie der Flachrippe in allgemeiner Form.

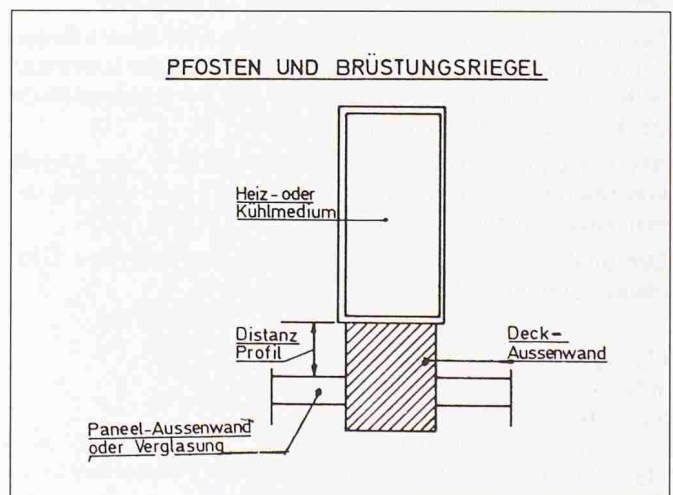


Bild 1. Schema der Konstruktionslösung des integrierten Heizelementes der Aussenwand

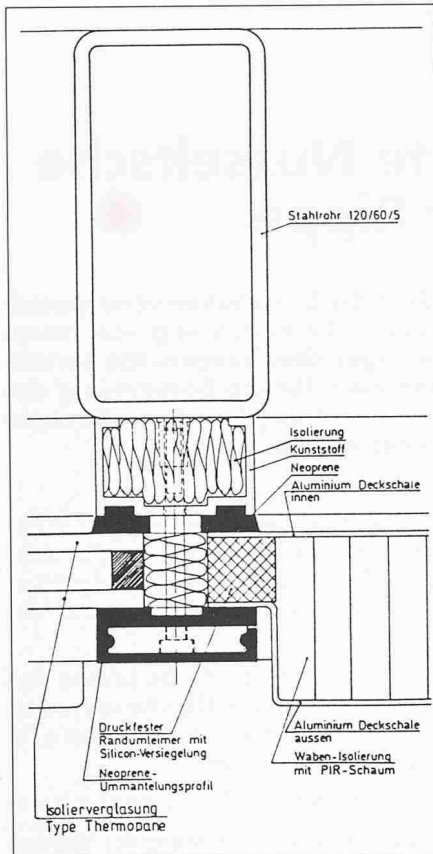


Bild 2. Pfostenquerschnitt im Bereich des Paneels

Alle drei Lösungen betreffen gerade Rippen von unendlicher Länge. In den integrierten Aussenwänden treten Rippen von bestimmter Länge auf, die als Bestandteile einer ausgebauten Aussenwand ein Heizelement bilden. Die Rippen sind begrenzt durch die rechtwinkligen Pfosten und Riegel des Heizelementes.

Die Bestimmung der Wärmeströme, die durch diese Rippenstrecken geleitet werden, können als unabhängige Strecken einer unendlich langen Rippe mit einer Länge l betrachtet werden. Die Länge l ist gleich der Entfernung zwischen den Seitenflächen der sie begrenzenden beheizten Konstruktionsprofile weniger eine bestimmte Rippenhöhe (Bild 3), was in Absatz 2 begründet wurde. In Anbetracht eines kleinen Wärmewiderstandes einer der Materialschichten des Paneels, das durch beheizte Stützen und Riegel begrenzt ist, ist es notwendig, die Fläche als flache Rippe zu betrachten.

Der totale Wärmestrom des Heizmediums wird für den Bedarf der technischen Berechnungen, ähnlich wie für die konventionellen Heizkörper (Radiatoren), auf die Berechnungsfläche des komplexen Heizelementes bezogen.

Als Berechnungsfläche wird die Aussenfläche der Metallkonstruktionsprofile, die mit der Raumluft in Berührung stehen, angenommen.

Der totale Wärmestrom wird mit der nachstehenden Gleichung zugrunde gelegt:

$$(1) \quad Q = k_B \cdot A_B \cdot \Delta t \text{ (W)}$$

wobei

- k_B - Berechnungs-Wärmedurchgangskoeffizient $\text{W/m}^2 \text{K}$
 A_B - Berechnungs-Fläche des komplexen Heizelementes m^2
 Δt - mittlere arithmetische Temperatur-differenz zwischen dem Heizmedium und der Raumluft K

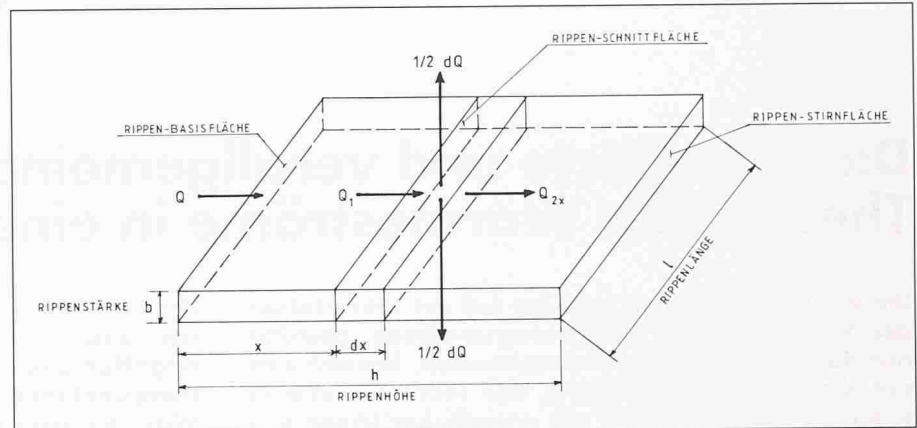


Bild 3. Prinzip des Berechnungsmodells für eine gerade, flache Rippe

Beim Zugrundelegen von

Temperatur der Rippen-Basis	$\tau_{0,i}$
Temperatur der beiden Medien	$t_{1,i}$ und $t_{2,i}$
Wärmeübergangs-Koeffizient	$\alpha_{1,i}$ und $\alpha_{2,i}$
Rippenstärke	b_i
Rippenhöhe	h_i
Wärmeleit-Koeffizient für den Rippen-Stoff	λ_i

wird der Wärmestrom, geleitet durch den Rippenquerschnitt in Entfernung von x_i von der Rippen-Basis, bei einer Rippenlänge von $l = 1$, gemäss der Fourier-Formel wie folgt geschrieben

Die Zahlenwerte des Wärmedurchgangskoeffizienten k_B sind für dieselben Konstruktionsprofile von Materialart und Stärke der Seitenrippen, die zum komplexen Heizelement gehören, sowie vom Δt -Wert abhängig.

Ein Teil des totalen Wärmestromes, der vom Heizmedium abgeleitet wird, deckt die zusätzlichen Wärmeverluste des Raumes zufolge einer erhöhten Oberflächentemperatur der Deck-Aussenwand gegenüber der Raumtemperatur. Die Bedarfswärmeleistung ist kleiner als die totale Wärmeleistung des komplexen Heizelementes. Das hat zur Folge, dass auch der Berechnungswärmedurchgangskoeffizient kleiner ist als derselbe für die totale Wärmeleistung.

Es ist zu bemerken, dass bei der Verwendung von konventionellen Heizkörpern (Radiatoren) ein ähnlicher Vorgang stattfindet. Dies wird jedoch in den technischen Berechnungen nicht berücksichtigt.

2. Der Wärmestrom durch die Strecke einer geraden, flachen Rippe mit kleinem Wärmewiderstand

Die in den technisch-wissenschaftlichen Büchern aufgeführten Gleichungen, die das Verfahren des Wärmeaustausches beschreiben, sind ein besonderer Fall eines mehr allgemeinen Vorganges für den Wärmeübergang in den flachen, geraden Rippen mit kleinem Wärmewiderstand. Diese Art der Rippe tritt in dem komplexen Heizelement der integrierten Fassade auf.

Das Prinzip des Berechnungsmodells für diesen allgemeinen Fall ist das Element einer flachen, geraden Rippe (Bild 3).

Die Oberflächen stehen mit den verschiedenen Medien in Kontakt. Sie übernehmen mit verschiedener Intensität die Wärme; die Wärmeübergangskoeffizienten sind $\alpha_{1,i}$ und $\alpha_{2,i}$. Die Stirnfläche dieses Rippenabschnittes leitet den Wärmestrom an den nachfolgenden Abschnitt dieser Rippe (Bild 4).

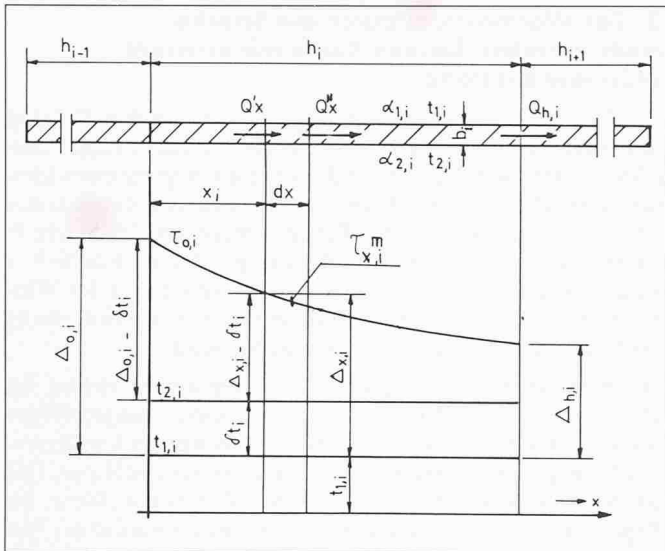


Bild 4. Element einer geraden, flachen Rippe

$$(2) \quad Q'_x = -\lambda_i \frac{d\tau_{x,i}^m}{dx_i} b_i$$

wobei

$\tau_{x,i}^m$ - die mittlere Temperatur des Rippenquerschnittes in Entfernung x, i von der Rippenbasis bedeutet.

Der Wärmestrom, geleitet durch den Rippenquerschnitt in einer Entfernung von dx von dem ursprünglichen Querschnitt, beträgt

$$(3) \quad Q''_x = -\lambda_i \frac{d}{dx_i} \left(\tau_{x,i}^m + \frac{d\tau_{x,i}^m}{dx_i} dx_i \right) b_i = -\lambda_i \frac{d\tau_{x,i}^m}{dx_i} b_i - \lambda_i \frac{d^2\tau_{x,i}^m}{dx_i^2} dx_i \cdot b_i$$

Die Differenz der beiden Wärmeströme Q'_x und Q''_x ist die Wärmemenge, die von der oberen und unteren Rippenfläche, begrenzt durch die Strecke mit der Rippenhöhe dx_i , Rippenstärke b_i und Rippenlänge $l=1$ übernommen wird.

$$(4) \quad Q'_x - Q''_x = \lambda_i \frac{d^2\tau_{x,i}^m}{dx_i^2} dx_i \cdot b_i = -\alpha_{1,i} \left(\tau_{x,i}^m - t_{1,i} \right) dx_i + \alpha_{2,i} \left(\tau_{x,i}^m - t_{2,i} \right) dx_i$$

Die Temperaturdifferenz zwischen den Medien beiderseits der Rippe wird geschrieben

$$(5) \quad \delta t_i = t_{1,i} - t_{2,i}$$

und so erhält die Gleichung (4) folgende Form:

$$(6) \quad \frac{d^2\tau_{x,i}^m}{dx_i^2} = \frac{\alpha_{1,i} + \alpha_{2,i}}{\lambda_i b_i} \left(\tau_{x,i}^m - t_{1,i} + \frac{\delta t_i \alpha_{2,i}}{\alpha_{1,i} + \alpha_{2,i}} \right)$$

Es wird bezeichnet:

$$(7) \quad \tau_{x,i}^m - t_{1,i} + \frac{\delta t_i \alpha_{2,i}}{\alpha_{1,i} + \alpha_{2,i}} = \Delta_{x,i}$$

und

$$(8) \quad \frac{\alpha_{1,i} + \alpha_{2,i}}{\lambda_i b_i} = m_i^2 \quad m_i = \sqrt{\frac{\alpha_{1,i} + \alpha_{2,i}}{\lambda_i b_i}}$$

wobei

$\Delta_{x,i}$ = äquivalente Temperatur-Differenz zwischen mittlere

rer Temperatur der Rippe in der Strecke i und den Medien (für die Streckenbasis $x, i = 0$ und $\Delta_{x,i} = \Delta_{x,o}$)

m_i = Hilfswert

Somit kann die Wärme-Bilanz-Gleichung (6) der Rippenstrecke wie folgt umgestaltet werden:

$$(9) \quad \frac{d^2\tau_{x,i}^m}{dx_i^2} = m_i^2 \Delta_{x,i}$$

Bei Berücksichtigung aus der Gleichung (7), dass

$$d\tau_{x,i}^m = d\Delta_{x,i}$$

erhalten wir für die Gleichung (6), die einer Gleichung für die Rippe, deren beide Flächen in dergleichen Bedingungen sind, entsprechend

$$(10) \quad \frac{d^2\Delta_{x,i}}{dx_i^2} = m_i^2 \Delta_{x,i}$$

Als Lösungsergebnis für die Gleichung (10) kann eine Beziehung gefunden werden, die den Wärmestrom durch die Rippenbasis der i -Strecke bestimmt

$$(11) \quad Q_{0,i}^{RP} = m_i \lambda_i b_i \Delta_{0,i} \tan h(m_i h_i) + \frac{Q_{h,i}}{\cos h(m_i h_i)}$$

Unter Berücksichtigung der Gleichung (8)

und bei Beziehung

$$(12) \quad \frac{\tan h(m_i h_i)}{m_i h_i} = \eta_i^{RP}$$

wobei

η_i^{RP} ist der Wirkungsgrad der geraden, flachen Rippe mit der Null-Leistung der Rippenstirn, kann die Gleichung (11) so dargestellt werden:

$$(13) \quad Q_{0,i}^{RP} = (\alpha_{1,i} + \alpha_{2,i}) h_i \Delta_{0,i} \eta_i^{RP} + \frac{Q_{h,i}}{\cos h(m_i h_i)}$$

Die Wärmeleistung $Q_{0,i}^{RP}$ der i -Strecke der geraden, flachen Rippe an die Medien, die mit der Oberfläche im Kontakt bleiben, ist um die Wärmeleistung der Rippenstirn $Q_{h,i}$ kleiner

$$(14) \quad Q_i^{RP} = Q_{0,i}^{RP} - Q_{h,i}$$

Aufgrund der Gleichungen (11) und (13) kann die Wärmeleistung der i -Strecke wie folgt dargestellt werden:

$$(15) \quad Q_i^{RP} = m_i \lambda_i b_i \Delta_{0,i} \tan h(m_i h_i) - Q_{h,i} \left[1 - \frac{1}{\cos h(m_i h_i)} \right]$$

oder

$$(16) \quad Q_i^{RP} = (\alpha_{1,i} + \alpha_{2,i}) h_i \Delta_{0,i} \eta_i^{RP} - Q_{h,i} \left[1 - \frac{1}{\cos h(m_i h_i)} \right]$$

Obige zwei Gleichungen (15) und (16), die die Wärmeleistung der i -Strecke der geraden, flachen Rippe bestimmen, setzen die Kenntnis der äquivalenten Temperaturdifferenz an der Rippenbasis $\Delta_{0,i}$ voraus.

Wenn die äquivalente Temperaturdifferenz am Ende der i -Strecke $\Delta_{h,i}$ wäre, so könnte man die Gleichungen über die Wärmeleistung der Rippe Q_i^{RP} entsprechend umgestalten, indem der Wert von $\Delta_{0,i}$ in der Funktion $\Delta_{h,i}$ bestimmt wird.

Die Gleichung, die diese Abhängigkeit darstellt, hat folgende Form:

$$(17) \quad \Delta_{h,i} = \frac{\Delta_{o,i}}{\cos h(m_i h_i)} - \frac{Q_{h,i}}{m_i \lambda_i b_i} \tan h(m_i h_i)$$

Erweitert man das letzte Glied der obigen Gleichung (17) mit h_i und verwendet man die Gleichung (12) so erhält man folgende Form:

$$(18) \quad \Delta_{h,i} = \frac{\Delta_{o,i}}{\cos h(m_i h_i)} - \frac{Q_{h,i} h_i}{\lambda_i b_i} \eta_i^{RP}$$

Aus den vorherigen Verbindungen kann $\Delta_{o,i}$ bestimmt werden:

$$(19) \quad \Delta_{o,i} = \Delta_{h,i} \cos h(m_i h_i) + \frac{Q_{h,i} h_i}{m_i \lambda_i b_i} \sin h(m_i h_i)$$

oder

$$(20) \quad \Delta_{o,i} = \left[\Delta_{h,i} + \frac{Q_{h,i} h_i}{\lambda_i b_i} \eta_i^{RP} \right] \cos h(m_i h_i)$$

In die Gleichung (15) setzt man die Gleichung (20) ein und erhält

$$(21) \quad Q_i^{RP} = m_i \lambda_i b_i \left[\Delta_{h,i} + \frac{Q_{h,i} h_i}{\lambda_i b_i} \eta_i^{RP} \right] \cdot$$

$$\sin h(m_i h_i) - Q_{h,i} \left[1 - \frac{1}{\cos h(m_i h_i)} \right]$$

und beim Einsetzen von Gleichung (20) in die Gleichung (16) erhält man

$$(22) \quad Q_i^{RP} = (\alpha_{1,i} + \alpha_{2,i}) h_i \left[\Delta_{h,i} + \frac{Q_{h,i} h_i}{\lambda_i b_i} \eta_i^{RP} \right] \cdot$$

$$\eta_i^{RP} \cos h(m_i h_i) - Q_{h,i} \left[1 - \frac{1}{\cos h(m_i h_i)} \right]$$

Durch Ausnutzung der Lösungen für eine gerade, flache Rippenstrecke ist der Aufbau einer allgemeinen Gleichung möglich, die die totale Wärmeleistung einer geraden, flachen Rippe, deren einzelne Strecken sich in verschiedenen Umgebungskonditionen befinden, ermitteln lässt.

Die Bestimmung der Wärmeleistung der einzelnen Rippenstrecken aus dieser allgemeinen Gleichung kann zufolge ihrer impliziten Form nur mit der Methode der schrittweisen Approximation erfolgen. Das Suchen nach der allgemeinen Lösung zur Bestimmung der gesuchten Unbekannten ist aus diesem Grund nicht zweckmässig.

Der richtige Weg ist anfänglich die Zugrundelegung der Unbekannten, die Durchführung von Berechnungen der Wärmeleistungen der nacheinander folgenden Rippenstrecken und schliesslich die Überprüfung, ob die erhaltene Lösung die Randbedingungen erfüllt.

Die Voranalyse der Möglichkeiten zur Wahl und Zugrundelegung der unbekannt Grösse zeigt, dass der günstigste Weg die Festlegung der äquivalenten Endtemperaturdifferenz für die erste vom Rippenende beginnende Rippenstrecke ist.

3. Der Wärmestrom durch die Strecke einer geraden, flachen Rippe mit grossem Wärmewiderstand

Die in Absatz 2 abgeleiteten Gleichungen, die den Vorgang des Wärmeaustausches in einer geraden, flachen Rippe charakterisieren, stützen sich auf die Zugrundelegung eines kleinen, vernachlässigbaren Wärmewiderstandes für den Wärmestrom in einer ausgewählten Rippenstrecke von der Stärke b , Höhe dx und Länge $l = 1$, auf dem Wege von der Fläche $b \cdot l$ zu den beiden äusseren Flächen $dx \cdot l$, von denen der Wärmestrom an die angrenzenden Medien und an die Umgebung (Wärmestrahlungsaustausch) übergeben wird.

Die Korrektheit der obigen Zugrundelegung ist richtig bei kleinem Wärmewiderstand innerhalb einer ausgewählten Strecke, d.h. bei einem hohen Wert des Wärmeleitkoeffizienten des Rippenmaterials und bei kleiner Stärke der Rippe. Das ist der Fall, wenn die Rippe aus Metall besteht. Wenn die Rippe aus Baumaterialien bzw. aus einer räumlichen Mischung von Baumaterialien und Metall besteht, ist eine ähnliche Zugrundelegung des Weglassens des Wärmewiderstandes nicht zulässig, weil sie zu einem bedeutenden Fehler in der Bestimmung der Wärmeleistung der Rippe führen wird.

Für Rippen mit bedeutendem Wärmewiderstand ist es notwendig, zu dem Wärmewiderstand bei der Wärmeübertragung noch den Wärmewiderstand bei der Wärmeleitung im Bereich der ausgewählten Strecke mit der Höhe dx hinzurechnen. Bei gleichen Temperaturen der Medien an der Oberfläche der Rippe wird, für die Wärmebilanz der Rippe und bei Berücksichtigung des zusätzlichen Wärmewiderstandes für die Wärmeleitung, die Änderung der Konstanten m in der Differentialrechnung für den Wärmeaustausch im Bereich der Rippe bewirkt.

Die Konstante ist mit der Gleichung (8) festgelegt, wobei die Teilwärmehdurchgangskoeffizienten κ_1 und κ_2 , bei Festlegung der Rippenstärke mit b , wie folgt bestimmt werden:

$$(23) \quad \kappa_1 = \frac{1}{\frac{1}{\alpha_1} + \frac{b}{4\lambda_{\perp}}} \quad \kappa_2 = \frac{1}{\frac{1}{\alpha_2} + \frac{b}{4\lambda_{\perp}}}$$

wobei

λ_{\perp} Wärmeleit-Koeffizient für die rechtwinklige Wärmestrom-Richtung zu den, die Rippen begrenzenden, Flächen.

In der Gleichung (8) soll der Wärmeleitkoeffizient für das Rippenmaterial parallel zu den die Rippe begrenzenden Flächen (Rippen-Längsrichtung) angenommen werden. Die verschiedenen Werte der Wärmeleitkoeffizienten λ_{\perp} und λ_{\parallel} können auftreten bei zugrundegelegtem Materialaufbau der Rippe.

Für die gerade, flache Rippe mit Null-Wärmeleistung der Rippenstirnseite sind die bekannten Gleichungen massgebend, die den Wirkungsgrad und den Temperaturverlauf charakterisieren.

Falls die beiden Seitenflächen der Rippenstrecke, von grossem Wärmeleitwiderstand, die Wärme mit den Medien mit verschiedenen Temperaturen $t_{1,i}$ und $t_{2,i}$ und verschiedenen Wärmeübertragungskoeffizienten $\alpha_{1,i}$ und $\alpha_{2,i}$ austauschen, können zwei Fälle für den Temperaturverlauf eintreten.

- beide Rippenoberflächen-Temperaturen an der Rippenbasis $\tau_{1,0}$ und $\tau_{2,0}$ sind höher als die Temperaturen der Medien, mit denen sie in Kontakt stehen, siehe Bild 5,
- die Temperatur der einen Rippenoberfläche an ihrer Basis ist niedriger als die Temperatur des kontaktierenden Medi-

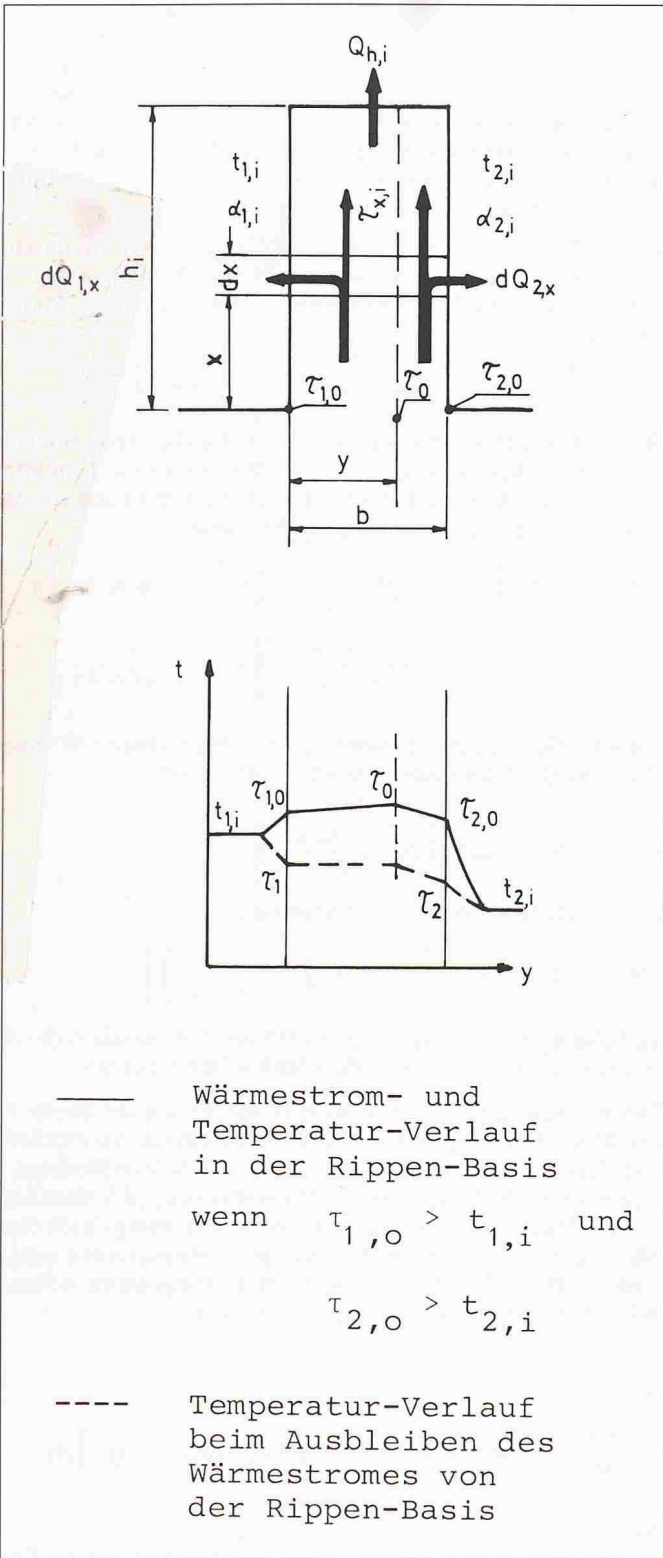


Bild 5. Wärmestrom und Temperaturverlauf in der Rippe, links

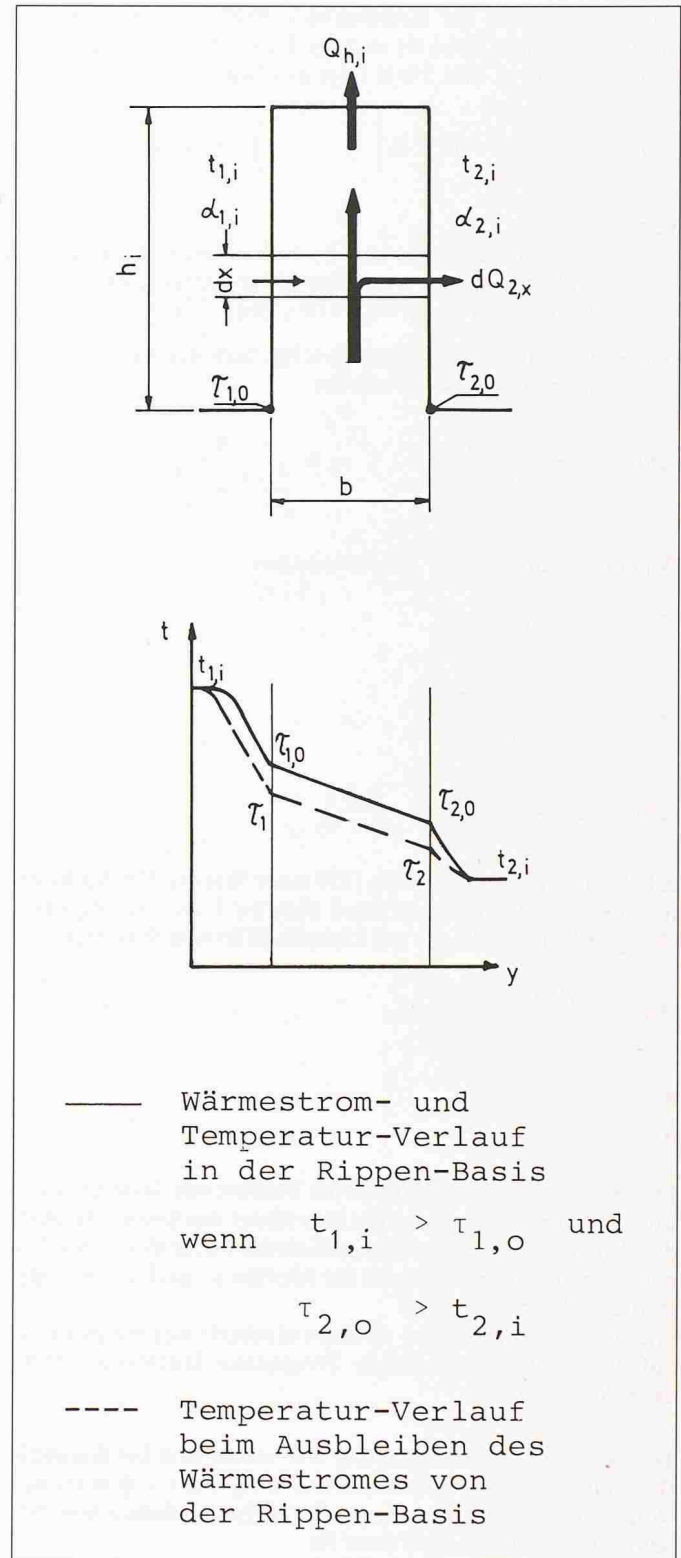


Bild 6. Wärmestrom und Temperaturverlauf in der Rippe, rechts

ums, und die Temperatur der anderen Rippenoberfläche ist höher als die Temperatur des kontaktierenden Mediums (Bild 6).

Im ersten Fall fließt der Wärmestrom von der Rippenbasis (entlang der Rippe) und die Wärme wird an die beiden Medien und auch evtl. an die Rippenstirn geleitet. Die mittlere Temperatur der Rippenbasis ist höher als die mittlere Temperatur der Rippe weit von der Basis entfernt. Ein Teil der Rippenstärke y , von der der Wärmestrom zu der Rippenoberfläche die mit dem Medium in Kontakt steht fließt, kann annähernd von folgender Gleichung bestimmt werden:

$$(24) \quad y = b \frac{\tau_{1,0} - t_{1,i}}{t_{1,i} - t_{2,i}}$$

Im zweiten Fall, wenn die Temperatur eines der beiden Medien, z.B. $t_{1,i}$, höher ist als die Temperatur der Rippenbasis $\tau_{1,0}$, fließt der ganze Wärmestrom von der Rippenbasis parallel zur Rippe und gibt seine Wärme an das Medium mit einer niedrigeren Temperatur $t_{2,i}$ und evtl. auch an die Rippenstirn (wenn $Q_{h,i} \neq 0$) ab (Bild 6).

Die Wärmebilanz der ausgesuchten Rippenstrecke mit der Breite b und der Höhe dx und der Länge $l = 1$ kann für den ersten Fall wie in Bild 5 wie folgt geschrieben werden:

$$(25) \quad \lambda_{\parallel} \frac{d^2 \tau_x}{dx^2} b \cdot dx = \kappa_1 \left(\tau_{x,i} - t_{1,i} \right) dx + \kappa_2 \left(\tau_{x,i} - t_{2,i} \right) dx$$

wobei

$\tau_{x,i}$ ist die Temperatur im Abstand x von der Rippenbasis und im Abstand y von der Rippenoberfläche mit der Temperatur $\tau_{1,i}$ gemäss Gleichung (24)

κ_1 und κ_2 sind Teil-Wärmedurchgangskoeffizienten, bestimmt nach den Formeln

$$(26) \quad \kappa_1 = \frac{1}{\frac{y}{2\lambda_{\perp}} + \frac{1}{\alpha_1}} \quad \kappa_2 = \frac{1}{\frac{b-y}{2\lambda_{\perp}} + \frac{1}{\alpha_2}}$$

Bei der Einführung der Bezeichnungen

$$(27) \quad \delta t_i = t_{1,i} - t_{2,i}$$

$$(28) \quad m_i = \sqrt{\frac{\kappa_1 + \kappa_2}{\lambda_{\parallel} b}}$$

$$(29) \quad \Delta_{x,i} = \tau_{x,i} - t_{1,i} + \frac{\kappa_2 \delta t_i}{\kappa_1 + \kappa_2}$$

erhält die Bilanz-Gleichung (25) einer Strecke für die Rippe mit grossem Wärmewiderstand dieselbe Form wie die Gleichung (10) für die Rippe mit kleinem Wärmewiderstand:

$$(30) \quad \frac{d^2 \Delta_{x,i}}{dx^2} = m_i^2 \Delta_{x,i}$$

$$\alpha_{1,i} \rightarrow \kappa_{1,i}$$

$$\alpha_{2,i} \rightarrow \kappa_{2,i}$$

Die Wärmeströme, geleitet an die Medien mit Temperatur $t_{1,i}$ und Temperatur $t_{2,i}$, können bezeichnet werden als Produkt der Teil-Wärmedurchgangskoeffizienten κ_1 und κ_2 , der Fläche h_i und der Temperaturen der Medien $t_{1,i}$ und $t_{2,i}$ sowie der mittleren Temperatur τ_i^m .

Die mittlere Temperatur τ_i^m kann ermittelt werden in Bezug auf die mittlere äquivalente Temperatur-Differenz gemäss der Gleichung (29)

Bei derselben Zugrundelegung wie vorher und bei Kenntnis der äquivalenten Temperaturdifferenz $\Delta_{0,i}$ für $x = 0$ sowie des Wärmestromes der Rippenstirnfläche $Q_{h,i}$, erhalten wir dieselben Gleichungen, und zwar für

- die Änderung der äquivalenten Temperaturdifferenz entlang der Rippenfläche in Entfernung y von der Fläche
- die Wärmeleistung, übertragen durch die Rippenbasis, Gleichungen (11) oder (13)
- die Wärmeleistung, übertragen durch eine untersuchte Rippenstrecke, Gleichungen (15) oder (16) sowie (21) oder (22)
- die äquivalente End-Temperaturdifferenz $\Delta_{h,i}$ in Abhängigkeit von $\Delta_{0,i}$ und $Q_{h,i}$, Gleichungen (17) und (18).

In diesen Gleichungen sind die α -Werte durch κ -Werte wie folgt zu ersetzen

$$(31) \quad \Delta_i^m = \tau_i^m - t_{1,i} + \frac{\delta t_i \kappa_2}{\kappa_1 + \kappa_2}$$

und somit

$$(32) \quad \tau_i^m = \Delta_i^m + t_{1,i} - \frac{\delta t_i \kappa_2}{\kappa_1 + \kappa_2}$$

Die äquivalente mittlere Temperaturdifferenz kann bestimmt werden als Quotient des totalen Wärmestromes, geleitet durch eine Rippenstrecke gemäss Gleichung (15) und (16), und des Produktes der Oberfläche mal die Summe der Teil-Wärmedurchgangs-Koeffizienten $(\kappa_1 + \kappa_2) h_i$.

Der totale durch die Rippe geleitete Wärmestrom wird durch die Gleichung (16) beschrieben. Somit wird die Gleichung für die äquivalente mittlere Temperatur-Differenz folgende Form erhalten:

$$(33) \quad \Delta_i^m = \Delta_{0,i} \eta_i - \frac{Q_{h,i}}{(\kappa_1 + \kappa_2) h_i} \left[1 - \frac{1}{\cosh(m_i h_i)} \right]$$

Bei Verwendung der Gleichung (22), die die Abhängigkeit des totalen Wärmestromes von der Rippenstirn - Temperaturdifferenz angibt, erhalten wir auch die Gleichung für die äquivalente mittlere Temperatur-Differenz:

$$(34) \quad \Delta_i^m = \left[\Delta_{h,i} \cosh(m_i h_i) + \frac{Q_{h,i}}{m_i \lambda b_i} \sinh(m_i h_i) \right] \eta_i - \frac{Q_{h,i}}{(\kappa_1 + \kappa_2) h_i} \left[1 - \frac{1}{\cosh(m_i h_i)} \right]$$

An das Medium mit Temperatur $t_{1,i}$ übergebener Wärmestrom wird mit folgender Gleichung bestimmt:

$$(35) \quad Q_{1,i}^{RP} = \kappa_1 h_i \left[\Delta_i^m - \frac{\delta t_i \kappa_2}{\kappa_1 + \kappa_2} \right]$$

und an das Medium mit der Temperatur $t_{2,i}$

$$(36) \quad Q_{2,i}^{RP} = \kappa_2 h_i \left[\Delta_i^m - \delta t_i \left(1 - \frac{\kappa_2}{\kappa_1 + \kappa_2} \right) \right]$$

In beiden obigen Gleichungen (35) und (36) können die Δ_i^m aus den Gleichungen (33) oder (34) bestimmt werden.

Die Wärmebilanz der ausgesuchten Strecke mit der Breite b und Höhe dx über eine Länge von $l = 1$ kann für den zweiten Fall (Bild 6), wenn die Temperatur eines der beiden Medien $t_{1,i}$ höher ist als die Temperatur der Rippenbasis $\tau_{0,i}$, d.h. dass der von der Rippenbasis fließende totale Wärmestrom durch das Medium mit der niedrigen Temperatur $t_{2,i}$ übernommen wird, wobei evtl. ein Teil der Wärme durch die Rippenstirn weitergeleitet wird, wie folgt geschrieben werden:

(37)

$$\lambda \frac{d^2 \tau_{x,i}}{dx^2} b \cdot dx = \kappa_1 \left(t_{1,i} - \tau_{x,i} \right) dx + \kappa_2 \left(\tau_{x,i} - t_{2,i} \right) dx$$

wobei

$\tau_{x,i}$ ist die Temperatur in der Achse der Rippe in der Entfernung x von der Rippenbasis

κ_1 und κ_2 sind ähnlich wie vorher, die Teil-Wärmedurchgangs-Koeffizienten stammen jedoch aus folgenden Gleichungen:

$$(38) \quad \kappa_1 = \frac{1}{\frac{b}{2\lambda_{\perp}} + \frac{1}{\alpha_{1,i}}} \quad \kappa_2 = \frac{1}{\frac{b}{2\lambda_{\perp}} + \frac{1}{\alpha_{2,i}}}$$

Bei Einführung von Bezeichnungen für δt_i gemäss den Gleichungen (27) und für m_i gemäss der Gleichung (28) sowie für

$$(39) \quad \Delta_{x,i} = \tau_{x,i} - t_{2,i} - \frac{\delta t_i \kappa_1}{\kappa_1 + \kappa_2}$$

kann die Wärmebilanzgleichung (37) auf ähnliche Art wie Gleichung (25) geschrieben werden, d.h. in Form der Gleichung (10) für den Wärmestrom in der Rippe mit kleinem Widerstand:

$$(40) \quad \frac{d^2 \Delta_{x,i}}{dx^2} = m_i^2 \Delta_{x,i}$$

mit dem Hinweis, dass sowohl der Hilfwert m_i wie die variable Grösse der äquivalenten Temperatur-Differenz $\Delta_{x,i}$ mit anderen Abhängigkeiten bestimmt werden. Unter Annahme derselben Randbedingungen wie für die Gleichung (10) d.i. für $x=0$ ist $\Delta_{x=0}^{R,P} = \Delta_{0,i}^{R,P}$ sowie unter der Voraussetzung, dass der Wärmestrom $Q_{h,i}$ übertragen durch die Stirnfläche der ausgewählten Strecke bekannt ist, erhalten wir dieselben Gleichungen wie vorher für

- durch die Rippenbasis abgegebene Wärmeleistung, (Gleichungen (11) oder (13))
- von der Rippenbasis empfangene und durch die untersuchte Rippenstrecke geleitete Wärmeleistung, (Gleichungen (15) und (16) oder (17))
- die äquivalente Endtemperatur-Differenz $\Delta_{h,i}$ in Abhängigkeit von $\Delta_{0,i}$ und $Q_{h,i}$, Gleichungen (17) oder (18)
- die äquivalente Anfangstemperatur-Differenz $\Delta_{0,i}$ in Abhängigkeit von $\Delta_{h,i}$ und $Q_{h,i}$, Gleichungen (19) und (20).

Der vom Medium mit höherer Temperatur $t_{1,i}$ an das Medium mit niedrigerer Temperatur $t_{2,i}$ durch die Rippe auf dem Wege des Wärmedurchganges übertragene Wärmestrom kann bestimmt werden als Produkt des Teil-Wärmedurchgangskoeffizienten κ_1 gemäss Gleichung (38) mal der Rippenfläche h_i und der Temperatur-Differenz, und zwar: Temperatur des Mediums $t_{1,i}$ und der mittleren Temperatur in der Rippenachse τ_i^m .

Die mittlere Temperatur in der Rippenachse τ_i^m kann bestimmt werden in Anlehnung an die Gleichung (39) in Abhängigkeit von der äquivalenten Temperatur-Differenz Δ_i^m :

$$(41) \quad \tau_i^m = \Delta_i^m + t_{2,i} + \frac{\delta t_i \kappa_1}{\kappa_1 + \kappa_2}$$

Die äquivalente mittlere Temperatur-Differenz ist durch die Gleichungen (33) oder (34), wie bereits vorher, bestimmt, jedoch unter Berücksichtigung, dass in diesen Gleichungen sowie auch in der Gleichung (41) die Teil-Wärmedurchgangskoeffizienten durch die Gleichung (38) bestimmt sind.

Schliesslich wird der Wärmestrom vom Medium $t_{1,i}$ zum Medium $t_{2,i}$ durch die folgende Gleichung festgelegt:

$$(42) \quad Q_{1,i}^{R,P} = \kappa_1 h_i \left[\Delta_i^m - \delta t_i \left(1 - \frac{\kappa_1}{\kappa_1 + \kappa_2} \right) \right]$$

Vom Medium $t_{2,i}$ von der Rippenfläche übernommener Wärmestrom ist die Summe der Wärmeströme

a) vom Medium $t_{1,i}$ nach Gleichung (42)

b) vom Wärmestrom geleitet von der Basis der Rippenstrecke gemäss Gleichungen (16) und (22) mit der entsprechenden Korrektur, und zwar durch Ersetzen von α durch κ , bestimmt aus der Gleichung (38).

So resultiert

$$(43) \quad Q_{2,i}^{R,P} = \kappa_2 \cdot h_i \left[\Delta_i^m + \frac{\delta t_i \kappa_1}{\kappa_1 + \kappa_2} \right]$$

wobei

$Q_{2,i}^{R,P}$ ermittelt werden kann als Summe der Wärmeströme, gegeben durch die Gleichungen (16) oder (21) und (42)

Die oben und in Absatz 2 dargestellten Abhängigkeiten sind auf Rippen mit unbegrenzten Längen bezogen. Die als Rippen betrachteten Teile der Verglasung oder Paneele, die sich zwischen den beheizten Pfosten und Riegeln befinden, sind als Abschnitte einer Rippe mit unbegrenzter Länge zu betrachten, wobei diese in den Ecken übereinander liegen (Bild 10).

Für die Bestimmung der Wärmeströme, die durch die übereinander liegenden Rippenflächen abgegeben werden, wird angenommen, dass die mittlere Temperaturdifferenz derselben gleich der mittleren arithmetischen Temperatur aus der mittleren Temperatur für die Rippe mit unbegrenzter Länge und mittleren Temperatur für die Ecksymetrale ist.

Diese Grösse kann mittels einer Wärmebilanz für ein Element mit der Seitengrösse dx , das an der Symetrale ausgewählt werden kann, ermittelt werden. Die Lösung der erhaltenen Differenzialgleichung bei Einsetzen des Wertes.

$$(44) \quad m = \sqrt{\frac{\kappa_1 + \kappa_2}{2 \lambda b}}$$

gibt schliesslich dieselbe Form der Gleichung für die Temperaturdifferenz entlang der Symetrale, wie auch für die Temperaturdifferenz für eine Rippe mit unbegrenzter Länge.

Die mittlere äquivalente Temperaturdifferenz für die Symetrale der Paneelecke wird grösser als für die Rippe mit unbegrenzter Länge, weil der Wert der Hilfsgrösse m $\frac{1}{\sqrt{2}}$ fach kleiner ist.

Das Verhältnis dieser mittleren Temperaturdifferenzen ist gleich dem Verhältnis der Rippenwirkungsgrade, die mit der Gleichung (12) bestimmt werden, wobei die Gleichung (44) für den Hilfwert m der Symetrale und die Gleichung (8) für die gerade Rippe zu verwenden sind.

Für die zu erwartenden Werte des Quotienten $m \cdot h$ kann das Verhältnis a der mittleren Temperaturdifferenz entlang der Symetrale zu der mittleren Temperaturdifferenz für die Vertikale zu der Rippenbasis entsprechend dem Verhältnis

$$th \left(\frac{mh}{\sqrt{2}} \right)$$

und $th(mh)$ mit folgender Abhängigkeit geschrieben werden

$$(45) \quad a = 1,25 (mh)^{-0,2}$$

Anstatt den höheren Wert der mittleren Temperaturdifferenz für die übereinander liegenden Rippenflächen in der Ecke zu berücksichtigen, können zwecks Vereinfachung der Berechnungen diese als Abschnitte der unbegrenzten Rippenlänge mit der Höhe h betrachtet werden, wobei die Rippenlänge $l_1 - h$ oder $l_2 - h$, korrigiert werden muss auf die Grösse

$$(46) \quad l_{\text{äq}} = l - h(2-a)$$

indem

$l = l_1$ oder l_2

h - die Rippenhöhe

a - das Verhältnis gemäss Gleichung (45)

Und das ganze Trapez kann als ein Ausschnitt einer Zylinderwand mit dem Radiusverhältnis

$$\frac{r_2}{r_1} = \frac{b}{b - 2b_1}$$

begrenzt durch den Winkel

4. Wärmestrom durch eine kurze Strecke einer geraden, flachen Rippe mit grossem Widerstand

Das Berechnungsmodell für den Wärmestrom durch eine gerade, flache Rippe mit einem grossen Widerstand, wie in Absatz 3 angenommen wurde, ist für die relativ schlanken Rippen, d.h. für Rippen, für die das Verhältnis zwischen Rippenhöhe und Rippenstärke grössere Werte hat, gültig.

Bei kurzen Rippen wird die Zugrundelegung des parallelen Flusses des Wärmestromes zu der Rippenfläche und seine rechtwinkelige Brechung zum Flächen-Ausschnitt eine erhebliche Differenz zwischen dem Modell und dem Realzustand zur Folge haben.

Eine dem Realzustand nähere Annahme über die Wege der elementaren Wärmeströme von der Rippenbasis zum Flächenelement (inkl. Stirnfläche) wird in Bild 7 gezeigt.

Bei so angenommenen Wegen der Wärmeströme können in der kurzen Rippe zwei gleiche geometrische Elemente in Form von Dreiecken und ein Element in Form eines Trapezes ausgesondert werden.

Der Ausschnitt der Rippenfläche als Trapez (Bild 8), durch das der elementare Wärmestrom fliesst, kann als Ausschnitt einer zylindrischen Wand mit dem Winkel $d\varphi$ angenommen werden.

$$(47) \quad 2\varphi = 2 \arctan \frac{b_1}{h}$$

Der Wärmewiderstand der ganzen Zylinderwand über die Länge ($l = 1 \text{ m}$), begrenzt mit dem Winkel 2π , bestimmt die Gleichung

$$(48) \quad R_{i}^{ZYL} = \frac{1}{2\pi\lambda} \ln \frac{r_2}{r_1}$$

Durch den Winkel 2φ der begrenzten Zylinderwand wird der Wärmewiderstand des Elementes gefunden, indem der totale Wärmewiderstand R_i mit 2π multipliziert und durch 2φ dividiert wird:

$$(49) \quad R_i = \frac{\ln \frac{b}{b-2b_1}}{2\lambda \arctan \frac{b_1}{h}}$$

Die Winkel $d\varphi$ der begrenzten Dreiecksflächen, durch die die elementaren Wärmeströme fließen, können als Ausschnitte der Zylinderwand, die mit verschiedenen Radiusverhältnissen begrenzt sind, angenommen werden. Als mittleres Radiusverhältnis für alle diese Ausschnitte kann

$\frac{h}{b_1}$ angenommen werden.

Der äquivalente Wärmewiderstand eines der beiden Dreiecke, die die Elemente der kurzen Rippe bilden, kann, bei den festgelegten Wärmestromwegen, als der äquivalente Wärmewiderstand eines Ausschnittes der Zylinderwand betrachtet werden (Bild 9).

Die Differenz der Radien, die bei den Bogenlängen h und b_1 die Dreiecksfläche als äquivalenten Zylinderwand-Ausschnitt begrenzen, wird so festgehalten

$$(50) \quad r_2 - r_1 = h_1 = \frac{h b_1}{h + b_1}$$

Der Wärmewiderstand dieses äquivalenten Zylinderwand-Ausschnittes, begrenzt durch den Winkel

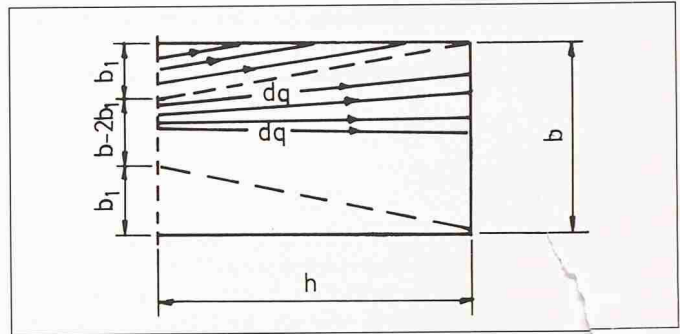


Bild 7. Die Richtung der elementaren Wärmeströme in der Kurzrippe

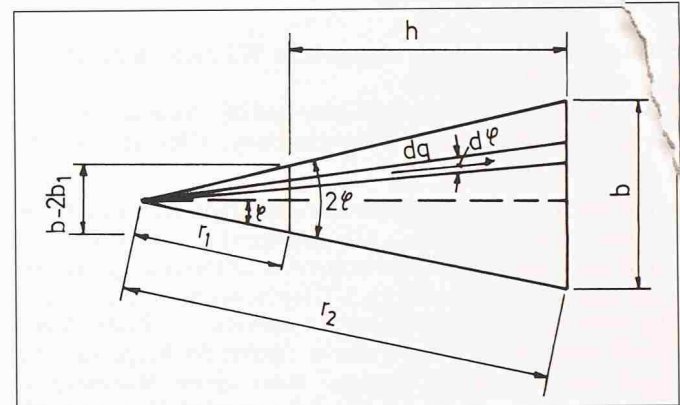


Bild 8. Das Element der Kurzrippe in Form eines Trapezes

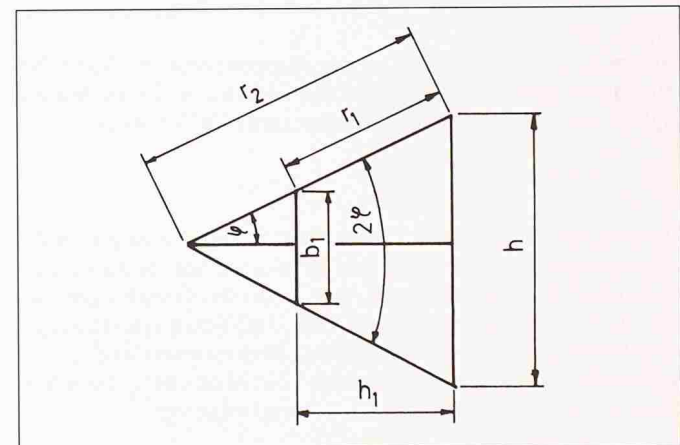


Bild 9. Dem Dreieck äquivalenter Ausschnitt der Zylinderwand

$$(51) \quad 2\varphi = \arctan \frac{h - b_1}{2h_1} = \arctan \frac{h^2 - b_1^2}{2h b_1}$$

beträgt

$$(52) \quad R_i = \frac{\ln \frac{h}{b_1}}{2\lambda \arctan \frac{h^2 - b_1^2}{2h b_1}}$$

Die aus der Rippenbasis ausgewählten zwei Abschnitte b_1 sowie auch der übrige Abschnitt $(b - 2b_1)$ kann in Anlehnung an die Proportionalität zu den Wärmeströmen erfolgen, die von den angrenzenden Elementen der Rippenfläche übertragen werden.

Die Aufstellung einer allgemeinen Gleichung bei obigen Annahmen für die Strecke b_1 ist nicht möglich wegen der impliziten Form der Gleichung bei diesen Annahmen.

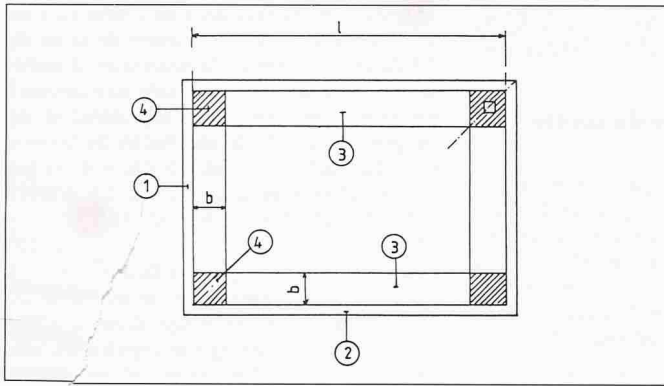


Bild 10. Die Aufteilung des Heizelementes in die integrierten Teile. 1 beheizter Pfosten; 2 beheizter Riegel; 3 Rippenabschnitte mit unbegrenzter Länge; 4 Paneel Ecke

Demzufolge drängt sich die Notwendigkeit der Anwendung der Methode der schrittweisen Annäherung auf. Sie hat den Vorteil, dass sie die Berücksichtigung von verschiedenen Temperaturen für jede Strecke der Rippenbasis sowie verschiedenen Temperaturen und Wärmeübertragungskoeffizienten an die Medien für beide Seitenflächen und die Stirnfläche der Rippe ermöglicht.

Die durch die einzelnen Elemente der Kurzrippe geleiteten Wärmeströme sind durch folgende Gleichungen bestimmt:

$$(53) \quad Q_1 = \frac{\Delta t_1}{R_1 + \frac{1}{h \alpha_1}} \quad Q_2 = \frac{\Delta t_2}{R_2 + \frac{1}{b \alpha_2}}$$

Der Wärmewiderstand R_1 (ev. R_1' und R_1'') soll bestimmt werden mittels anfänglich zugrunde gelegtem Wert b_1 (oder b_1' und b_1'') und dem Wärmewiderstand R_2 für den Wert $b - 1 - b - 2 b_1$ (oder $b - b' - b_1''$).

Nach der Ermittlung der Werte für die Wärmewiderstände der Wärmeströme gemäss Gleichung (53), wird die Korrektheit der Annahmen für b_1 (oder b_1' und b_1'') gemäss den Verbindungen

$$(54) \quad b_1 = b \frac{Q_1}{2Q_1 + Q_2}$$

oder

$$(55) \quad b_1' = b \frac{Q_1'}{Q_1' + Q_2'} \quad b_1'' = b \frac{Q_1''}{Q_1'' + Q_2''}$$

Wenn die aus obigen Gleichungen (54) und (55) berechneten Grössen nicht mit den anfänglich angenommenen übereinstimmen, dann ist es notwendig, die Berechnungen zu wiederholen und die Annahmen zu korrigieren, bis die Übereinstimmung der angenommenen Werte mit den errechneten Werten gemäss Gleichungen (54) und (55) erfolgt.

Literatur

- [1] Fourier J.B.: «Théorie analytique de la chaleur», Deutsche Ausgabe von B. Weinstein, 1884
- [2] Verhoeven A.C.: «Toegepaste Bouwfysica», GC 42, Tech. Hogeschool Delft, 1973
- [3] McAdams W.H.: «Heat Transmission», New York, McGraw Hill, 1954
- [4] Recknagel-Sprenger: «Taschenbuch für Heizung und Klimatechnik», 61. Jahrgang, Verlag Oldenburg, 1981/1982
- [5] Schack A.: «Die industrielle Wärmeübertragung», Stahl Eisen Düsseldorf, 1969
- [6] Hell, F.: «Grundlagen der Wärmeübertragung», VDI, Düsseldorf, 1978

Adresse des Verfassers: Dr. sc. techn. André Z. Wasowski, dipl. Ing. SIA, Beratender Ingenieur für Wärme- und Haustechnik, 4500 Solothurn, Kirchweg 6.

Verzeichnis der Symbole

l	Länge	m
a	Seitenlänge	m
b	Breite, Dicke	m
h	Höhe	m
A	Fläche	m ²
T	absolute Temperatur	K
t	Temperatur	°C
Δt	arithmetische Temperaturdifferenz	K
Δt_{RL}^{HM}	mittlere arithmetische Temperaturdifferenz zwischen dem Heizmedium und der Raumluft	K
$\Delta t_{\dot{q}}$	äquivalente Temperaturdifferenz	K
$\Delta t_{x,i}$	äquivalente Temperaturdifferenz zwischen der mittleren Temperatur der Rippe in der Strecke i und dem Heizmedium	K
δt	Temperaturdifferenz zwischen den Heizmedien bzw. zwischen dem Heizmedium und der Raumluft	K
$\tau_{o,i}$	Temperatur der Rippenbasis	°C
τ^m	mittlere Temperatur des Rippenquerschnittes	°C
Q	Wärmestrom	W
dq	elementarer Wärmestrom in der Rippe	W
$Q_{x,i}^r$	Wärmestrom geleitet durch den Rippenquerschnitt in Entfernung x	W
$Q_{x,i}^m$	Wärmestrom geleitet durch den Rippenquerschnitt in Entfernung $x + dx$	W
λ	Wärmeleitkoeffizient	W/mK
$\lambda_{\dot{q}}$	äquivalenter Einheits-Wärmeleitkoeffizient	W/mK
a	Wärmeübergangskoeffizient	W/m ² K
k	Wärmedurchgangskoeffizient	W/m ² K
κ	Teil-Wärmedurchgangskoeffizient	W/m ² K
R	Wärmedurchgangswiderstand	m ² K/W
$R_{\dot{q}}$	äquivalenter Einheitswärmewiderstand	m ² K/W
C^+, C^-	Integrationskonstanten	
e	Exponentialfunktion	
η	Wirkungsgrad	
m	Hilfswert siehe Gl. (8)	

Verwendete Indices

B	Berechnungsgrösse
WD	Wand
OF	Oberfläche
UG	Umgebung
HA	Heizfläche
HM	Heizmedium
RL	Raumluft
AL	Aussenluft
R	Rippe
P	Paneel
G	Glasscheibe
PF	Pfosten
RI	Riegel
DL	Deckleiste
ST	Stirn
i	innen (raumseitig)
a	aussen (aussenseitig)
k	Konvektion
\dot{q}	äquivalent
e	einheitlich
m	Mittelwert
x, i	Entfernung der Strecke von der Rippenbasis
1	Medium 1, Körper 1, Ort 1
2	Medium 2, Körper 2, Ort 2