

Zeitschrift: Schweizer Ingenieur und Architekt
Herausgeber: Verlags-AG der akademischen technischen Vereine
Band: 109 (1991)
Heft: 6

Wettbewerbe

Nutzungsbedingungen

Die ETH-Bibliothek ist die Anbieterin der digitalisierten Zeitschriften. Sie besitzt keine Urheberrechte an den Zeitschriften und ist nicht verantwortlich für deren Inhalte. Die Rechte liegen in der Regel bei den Herausgebern beziehungsweise den externen Rechteinhabern. [Siehe Rechtliche Hinweise.](#)

Conditions d'utilisation

L'ETH Library est le fournisseur des revues numérisées. Elle ne détient aucun droit d'auteur sur les revues et n'est pas responsable de leur contenu. En règle générale, les droits sont détenus par les éditeurs ou les détenteurs de droits externes. [Voir Informations légales.](#)

Terms of use

The ETH Library is the provider of the digitised journals. It does not own any copyrights to the journals and is not responsible for their content. The rights usually lie with the publishers or the external rights holders. [See Legal notice.](#)

Download PDF: 30.01.2025

ETH-Bibliothek Zürich, E-Periodica, <https://www.e-periodica.ch>

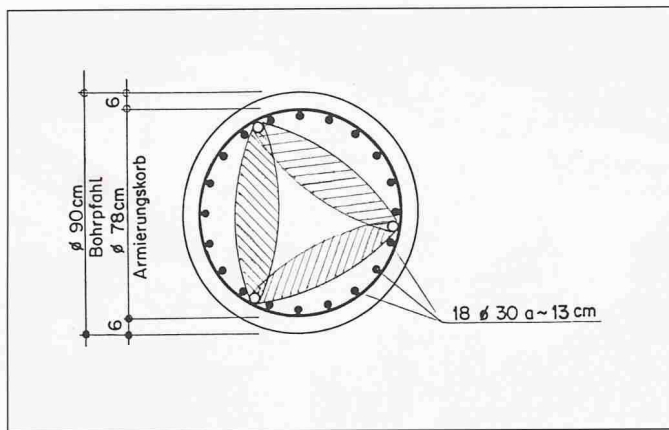


Bild 1. Querschnitt der 1984/85 in Menziken verwendeten und im Artikel «Pfahlprüfung mit Ultraschall» beschriebenen Pfähle, schraffiert die durchschallten Zonen

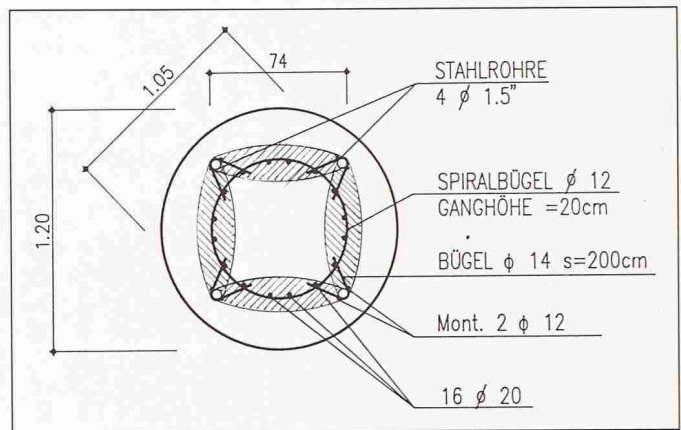


Bild 2. Querschnitt der Pfähle, die gegenwärtig in Bremgarten (AG) für die neue Reussbrücke «Struss» verwendet werden, schraffiert die durchschallten Zonen

ringfläche zwischen Bohrröhr und Bewehrungskorb. Als direkte Folge davon kann der Beton zum Ausfüllen des (durch den Bohrröhr-Rückzug) freierwerdenden Raumes in dieser Kreisringfläche vertikal nachfliessen. Das hat folgende Vorteile:

□ Der Beton muss während dem Bohrröhr-Rückzug nicht aus der anfänglich mehrere Meter hohen Betonsäule, aus dem Innern des (im Stossbereich der Armierung engmaschigen) Bewehrungskorbes, horizontal nach aussen fliessen. Das vertikale Nachfliessen zwischen Bohrröhr und Bewehrungskorb (Abstand ca. 20 cm) erfolgt ungehindert und daher bestimmt rascher.

□ Das Risiko wellenförmig verformter Längsbewehrung infolge Gewicht der

Betonsäule verkleinert sich auch. Beim grossen Abstand zwischen Bohrröhr und Armierung ist ein Verkleben von Beton-Grösstkorn zwischen Armierungsspirale/Bohrröhr nicht möglich. Die Betonsäule findet somit kaum noch Auflageflächen um ihr Gewicht auf die Bewehrung umlagern zu können, sofern mit weichem Beton (K3-Bereich) und mit Schüttrohr gearbeitet wird.

Aussenliegende Bewehrung

Ich möchte hier deutlich darauf hinweisen, meinen Vorschlag zur Anordnung der Messrohre an der Peripherie des Pfahles nicht zu verwechseln mit der

Aussenanordnung der Pfahl-Längsbewehrung. Derartige Versuche führten bereits früher (und andernorts) zu Fehlerfolgen. Was jeder Kandidat an der Eidg. Bohrmeisterprüfung wissen muss: «Die Längsbewehrung muss innerhalb der Spirale verschweisst werden», bleibt für die übliche Ausführung mit ca. 5 cm Betondeckung absolut gültig.

Die Spezialausführung gemäss Bild Nr. 2 weist demgegenüber 23 cm Betonüberdeckung auf, das hat selbstverständlich statische Konsequenzen (ca. 10...15% grössere Pfahldurchmesser) und preisliche Folgen. Auch hier kostet die prüfbare Qualität ihren Preis.

Hans Hürzeler, Aarau

Wettbewerbe

Überbauung «Im Winkel» Affoltern a.A. ZH

Der Eigentümer verschiedener Parzellen im Gebiet Winkel in Affoltern a.A., Kurt Schnebeli, veranstaltete unter sechs eingeladenen Architekten einen Projekt- und Ideenwettbewerb für eine Wohnüberbauung. Um eine ortsbaulich gute Lösung zu ermöglichen, haben die Eigentümer der benachbarten Parzellen ihre Zustimmung gegeben, auch ihre Grundstücke in eine generelle Planung einzubeziehen. Ergebnis:

1. Preis (10 000 Fr. mit Antrag zur Weiterbearbeitung): Bolli und Gerber, Zürich
2. Preis (9000 Fr.): Ch. Dill, Massagno
3. Preis (5000 Fr.): R. Haubensak, Zürich

Eine Entschädigung von je 3000 Fr. erhielten die übrigen drei Teilnehmer:

- K. Fleig, Zürich
- Ritschard Architekten, Rüslikon

- Roos Architekten, Rifferswil

Fachpreisrichter waren W. Gautschi, Egg, M. Hirt, St. Gallen, J. Schilling, Zürich, H. Wandeler, Zürich.

Erweiterung der Schulanlage «Ebnet» in Frick AG

Die Gemeinde Frick veranstaltete einen Projektwettbewerb unter elf eingeladenen Architekten für die Erweiterung der Schulanlage «Ebnet». Drei Teilnehmer haben kein Projekt eingereicht. Ihre Abmeldung erfolgte so spät, dass der Veranstalter keine neuen Teilnehmer mehr einladen konnte. «Das Preisgericht empfindet dieses Verhalten als unfair und unkollegial.» Ergebnis:

1. Preis (9000 Fr.): Hertig + Partner, Aarau; Entwurf: Ueli Wagner, Andreas Noetzi
2. Preis (8000 Fr.): Eduard Wülser, Zeihen; Mitarbeiter: Urs Hossli

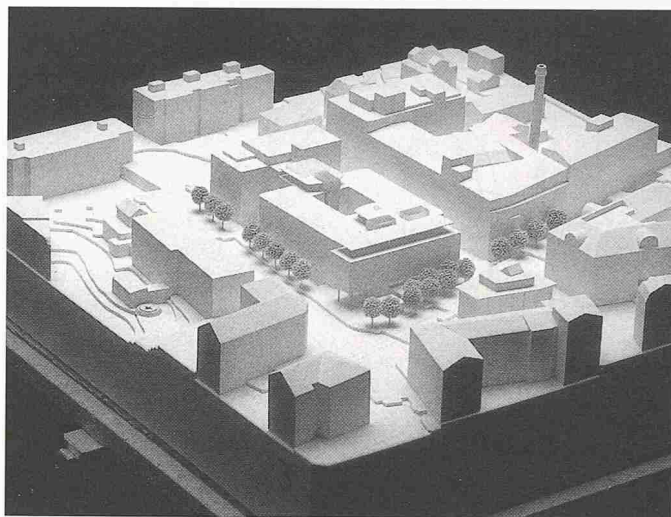
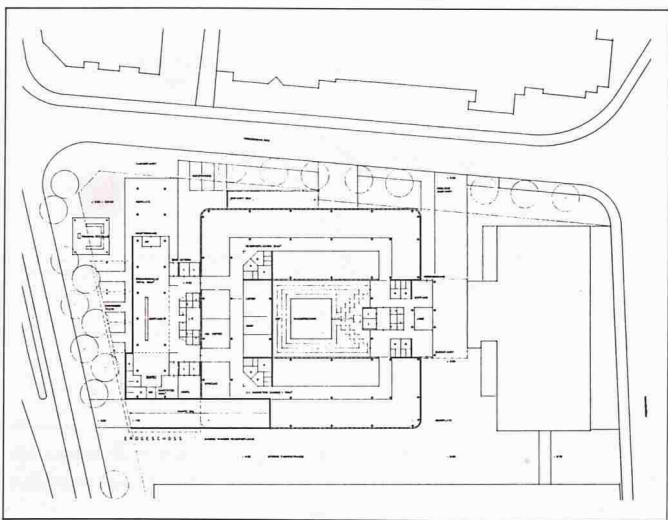
3. Preis (5000 Fr.): Peter Metzger, Rheinfelden; Mitarbeiter: Marcel Koller, Adrian Sieber

4. Preis (2000 Fr.): Architektengemeinschaft Otto + Partner AG, Anton Giess, Rheinfelden; Mitarbeiter: Christoph Stauffer

Das Preisgericht empfahl dem Veranstalter, das erstrangierte Projekt für das Gesamtkonzept und die Erweiterung der Schulanlage «Oberstufe» weiterbearbeiten zu lassen. Der Verfasser des zweitrangierten Projektes wurde zur Weiterbearbeitung seines HPS-Projektes empfohlen. Fachpreisrichter waren Franz Gerber, Baudepartement des Kantons Aargau, Arthur Rüegg, Zürich, Rudolf Vogel, Rheinfelden.

Sandoz-Wander, Monbijoustrasse, Bern

Die Sandoz-Wander veranstaltete unter neun Architekten einen Projektwettbewerb auf Einladung für einen neuen Gebäudekomplex als Sitz für zwei ihrer Konzerngesellschaften auf dem Wander-Areal an der Monbijoustrasse in Bern. Ein Projekt musste wegen Verletzung von Programmbestim-



Sandoz-Wander, Bern. 1. Preis (17 000 Fr. mit Antrag zur Weiterbearbeitung): Alioth + Remund, Basel; Mario Gaiba; Mitarbeiterin: Katja Lienhard

mungen von der Preiserteilung ausgeschlossen werden. Ergebnis:

1. Preis (17 000 Fr. mit Antrag zur Weiterbearbeitung): Alioth + Remund, Basel; Mario Gaiba; Mitarbeiterin: Katja Lienhard

2. Preis (14 000 Fr.): Fierz + Baader, Basel; Mitarbeiter: Stefan Eicher, Bruno Chatton

3. Preis (7000 Fr.): J.J. Oberson, Genf; Mitarbeiter: Maurice Currat, Didier Jolimay, Patrick Krähenbühl, Andréa Lebet

4. Preis (6000 Fr.): A. Roost, Bern; Mitarbeiter: Emmerich Seibel, Martin Lüthi

5. Preis (5000 Fr.): Larghi, Zophoniasson, Blanckarts, Basel; Team: B. Zophoniasson, E. Rysler, K. Schwörke, T. Thomsen, M.M. Hess, N. Voglis, N. Gerigk

6. Preis (4000 Fr.): S'H'G Architekten, Bern; Rolf von Allmen, Jürg Grunder, Beat Häfliger, Vincenzo Somazzi; Mitarbeiter: Markus von Ballmoos

Jeder Teilnehmer erhielt eine feste Entschädigung von 3000 Fr. Fachpreisrichter waren Carl Fingerhuth, Kantonsbaumeister Basel, Uli Huber, Bern, Dr. Jürg Sulzer, Stadtplaner, Bern, Prof. Jacques Schader, Zürich, Max Schlup, Biel, Kurt Wartmann, Sandoz, Bern, Denis Roy, Bern, Ersatz.

Wohnüberbauung «Steg» Hergiswil LU

Die Gemeinde Hergiswil veranstaltete einen Projektwettbewerb auf Einladung für eine Wohnüberbauung im Gebiet «Steg». Es wurden zehn Projekte eingereicht. Ein Entwurf musste wegen Fehlens von wesentlichen Bestandteilen von der Beurteilung, ein weiteres wegen Verletzung von Programmbestimmungen von der Preiserteilung ausgeschlossen werden. Ergebnis:

1. Preis (12 000 Fr. mit Antrag zur Weiterbearbeitung): Peter Ineichen, Hergiswil

2. Preis (9000 Fr.): Lüscher + Lauber + Gmür, Luzern; Mitarbeiter: Christian Müller

3. Preis (5000 Fr.): Atelieregemeinschaft Hanspeter Lüthi, Andi Schmid, Luzern; Energieberatung: Franz-Georg Keel

4. Preis (4000 Fr.): Anton Bühlmann, Hergiswil; Entwurf: Ursus Bächli; Mitarbeiter: Brain Bucher

5. Preis (3000 Fr.): A. Scheitlin + M. Syfrig, Luzern; Mitarbeiter: B. Rigling, HP. Steiger, P. Jansen

Fachpreisrichter waren Hannes Ineichen, Luzern, Markus Heggli, Luzern, Klaus Vogt, Scherz, Hans Rudolf Henz, Windisch.

Überbauung Liegenschaft Hurnen in Horben SG

Die Ortsgemeinde Horben veranstaltete unter sechs eingeladenen Architekten einen Projektwettbewerb für die Überbauung der Liegenschaft Landhaus Hurnen. Ergebnis:

1. Preis (7000 Fr. mit Antrag zur Weiterbearbeitung): Widmer und Davi, Frauenfeld

2. Preis (4000 Fr.): F. und M. Brühwiler, Wil

3. Preis (3000 Fr.): Baur & Dammann; Wil

Fachpreisrichter waren Prof. Peter Leemann, Bülach, Martin Spühler, Zürich, Willi Metzler, Frauenfeld, Fritz Surber, Frauenfeld, Werner Widmer, Romanshorn.

Überbauung «Dreispietz» in Kirchberg BE, Überarbeitung

Die Baugesellschaft «Dreispietz» veranstaltete unter dreizehn eingeladenen Architekten einen Projektwettbewerb für eine Wohnüberbauung mit Büros, Dienstleistungen und allen dazugehörigen Einrichtungen. Es wurden elf Entwürfe eingereicht und beurteilt. Zwei Teilnehmer haben sich rechtzeitig abgemeldet. Ergebnis:

1. Preis (13 000 Fr.): Rykart Architekten + Planer, Bern; C. Rykart, P. Rykart, O. Sidler, M. Tenud

2. Preis (10 000 Fr.): Jürg Althaus, Bern; Entwurf: P. Grosjean

3. Preis (9000 Fr.): FRB Architekten, Bern; B. Knecht, U. Henzer, T. Sturm

4. Preis (5500 Fr.): M. Lüscher + F. Egli, Langenthal

5. Preis (4500 Fr.): Chi-Chain und Anton Herrmann-Chong, Bern; B. Palm, J. Bircher

Das Preisgericht empfahl dem Veranstalter, die Verfasser der beiden erstrangierten Projekte zu einer Überarbeitung einzuladen. Fachpreisrichter waren T. Indermühle,

Bern; H. Chr. Müller, Burgdorf; B. Vatter, Bern; K. Nobs, Bern, Ersatz.

Nach Abschluss dieser Überarbeitung empfiehlt nun das als Expertengremium amtierende Preisgericht, das Büro Rykart Architekten + Planer, Bern, mit der Weiterbearbeitung der Bauaufgabe zu betrauen.

Sport- und Freizeitanlagen in Klosters GR

Die Gemeinde Klosters-Serneus veranstaltete unter fünf eingeladenen Architekten einen Projektwettbewerb für Sport- und Freizeitanlagen in Klosters. Ergebnis:

1. Preis (16 000 Fr.): Thut AG, Ueli Marugg, A. Hanselmann

2. Preis (12 000 Fr.): Bruno Jori, Albert Senn

3. Preis (8000 Fr.): Emil Gugolz, Bernhard Conzett, Daniel Wegmüller

4. Preis (5500 Fr.): René Pfiffner

5. Preis (3500 Fr.): Catrin Huber-Fehr

Das Preisgericht empfahl dem Veranstalter, die Verfasser der beiden erstrangierten Projekte zu einer Überarbeitung einzuladen. Fachpreisrichter waren H. Burgherr, Lenzburg/Schaffhausen, H. Vetsch, Grüşch, H. Müller-Marugg, Kosters-Dorf.

Neues Pfarrhaus und Pfarreiräume in Schaan FL

Die Gemeinde und die Pfarrei Schaan FL veranstalteten einen öffentlichen Projektwettbewerb für ein neues Pfarrhaus und für Pfarreiräume. Teilnahmeberechtigt waren Architekten mit liechtensteinischem Bürgerrecht sowie selbständige auswärtige Fachleute, die seit mindestens dem 1. Januar 1989 ihren Wohn- oder Geschäftssitz in Liechtenstein haben. Es wurden zehn Projekte beurteilt. Zwei Entwürfe mussten wegen Verletzung von Programmbestimmungen von der Preiserteilung ausgeschlossen werden. Ergebnis:

1. Preis (13 000 Fr. mit Antrag zur Weiterbearbeitung): Franz Marok, Schaan; Mitarbeiter: Ulf Hiessberger

2. Preis (11 000 Fr.): Silvio Marogg, Triesen; Mitarbeiter: Ernst Schaedler, Jean-Claude Vuagniaux

3. Preis (6000 Fr.): Bargetze + Partner, Vaduz
Fachpreisrichter waren Kurt Huber, Frauenfeld, Josef Riklin, Wädenswil, David Eggenberger, Buchs.

Erweiterung der Gemeindeschule Stüsslingen SO

Die Einwohnergemeinde Stüsslingen veranstaltete einen öffentlichen Projektwettbewerb für die Erweiterung der Gemeindeschule und für eine Mehrzweckhalle. Teilnahmeberechtigt waren alle Architekten, die seit dem 1. Januar 1990 Geschäftssitz im Bezirk Gösgen haben. Zusätzlich wurden sieben auswärtige Architekten zur Teilnahme eingeladen. Es wurden neun Projekte beurteilt. Ergebnis:

1. Preis (10 000 Fr. mit Antrag zur Weiterbearbeitung): Marbet + Scheidegger, Olten

2. Preis (8000 Fr.): Urs Widmer + Hansruedi König; Mitarbeiter: Fredy Sieber

3. Preis (4000 Fr.): Sergio Stevanin, Stüsslingen

4. Preis (3000 Fr.): A.K. Heer Pirinen, Lorstorf; Mitarbeiter: Y. Wyss-Reddöhl, S. Imbimo

Fachpreisrichter waren Markus Ducommun, Solothurn, René Stoos, Brugg, Klaus Vogt, Scherz, Heinrich Schachenmann, Kütigkofen.

Orientierungsschule Düringen FR

Die Gemeinde Düringen und der Gemeindeverband der Orientierungsschule des Sensebezirkes veranstalten einen öffentlichen Projektwettbewerb für die Erweiterung und den Umbau des Schulhauses Brunnenhof der Orientierungsschule in Düringen. Teilnahmeberechtigt sind Architekten, die im Kanton Freiburg heimatberechtigt sind oder seit mindestens dem 1. Januar 1990 ihren Wohn- oder Geschäftssitz im Kanton haben. Es wird ausdrücklich auf die Bestimmungen der Art. 27 und 28 der Ordnung für Architekturwettbewerbe sowie auf den Kommentar zu Art. 27 hingewiesen. Zusätzlich werden fünf auswärtige Architekten zur Teilnahme eingeladen. Fachpreisrichter sind Philippe Joye, Freiburg, Claudine Lorenz, Sitten, Hans Neumann, Chicago, Jean-Jacques Tschumi, Genf, Christian Wiesmann, Bern, Ersatz. Die Preissumme beträgt 80 000 Fr. Anmeldeschluss ist der 15. Februar, 12 Uhr. Bei der Anmeldung ist eine Hinterlage von 300 Fr. zu leisten. Wettbewerbsadministration: Architekturbüro Joye & Decroux, rue St-Pierre 2, 1700 Fribourg (037/22 54 05), Sachbearbeiter ist Samuel Meyer. Termine: Fragestellung bis 29. März, Ablieferung der Entwürfe bis 12. Juli, Modelle bis 26. Juli 1991.

Pflegeheim Ischimatt, Langendorf SO

Die «Pflegeheim Ischimatt, Langendorf» veranstaltet einen öffentlichen Projektwettbewerb für ein Pflegeheim in Langendorf. Teilnahmeberechtigt sind Architekten, die seit mindestens dem 1. Januar 1989 Geschäftssitz in den Stiftungsgemeinden Langendorf, Solothurn, Bellach, Oberdorf,

Günsberg, Rüttenen, Lommiswil haben. Betreffend Architekturfirmen (Partnerschaft) und Arbeitsgemeinschaften wird ausdrücklich auf die Bestimmungen der Art. 27 und 28 der Ordnung für Architekturwettbewerbe SIA 152 sowie auf den Kommentar zu Art. 27 hingewiesen. Fachpreisrichter sind Heini Niggli, Balsthal, Oskar Bitterli, Zürich, Gotthold Hertig, Aarau, Urs Caccivio, Adjunkt Kant. Hochbauamt. Für sechs bis sieben Preise stehen dem Preisgericht 45 000 Fr. zur Verfügung, für zusätzliche Ankäufe 5000 Fr.

Das Wettbewerbsprogramm kann kostenlos schriftlich bei H. Niggli, dipl. Arch. SIA, Paradiesweg 3, 4710 Balsthal, angefordert werden. Teilnahmeberechtigte Interessenten, die die Wettbewerbsunterlagen erhalten wollen, haben sich bis zum 18. Februar schriftlich bei Rolf Reck, Rüttenenstr. 57, 4513 Langendorf, anzumelden und bis zum gleichen Zeitpunkt eine Hinterlage von 200 Fr. zu leisten (zahlbar mit Einzahlungsschein und Vermerk «Wettbewerb Pflegeheim Ischimatt, Langendorf»).

Termine: Fragestellung bis 15. April, Ablieferung der Entwürfe bis 19. August, der Modelle bis 2. September 1991.

Kantonales Verwaltungszentrum Zug

Die Baudirektion des Kantons Zug veranstaltet einen öffentlichen Projektwettbewerb für ein neues Verwaltungszentrum «An der Aa» in Zug. Teilnahmeberechtigt sind Architekten, die ihren Wohn- und/oder Geschäftssitz seit mindestens dem 1. Januar 1990 im Kanton Zug haben oder hier heimatberechtigt sind. Zusätzlich werden fünf auswärtige Architekten zur Teilnahme eingeladen. Es wird ausdrücklich auf die Bestimmungen der Art. 27 und 28 der Ordnung für Architekturwettbewerbe SIA 1452 152 sowie auf den Kommentar zu Art. 27 hingewiesen. Fachpreisrichter sind A. Glutz, Kantonsbaumeister, Zug, P. Gamboni, Villars-sur-Glâne, U. Burkard, Kaiserstuhl, C. Pailard, Zürich, W. Rüssli, Zug, F. Wagner, Stadtbaumeister, Zug, U. Marbach, Zürich. Für sieben bis neun Preise steht dem Preisgericht die Summe von 120 000 Fr. zur Verfügung. Für Ankäufe sind zusätzlich 30 000 Fr. vorgesehen. Übersicht über das Raumprogramm: Allgemeine Räume 625 m², Bürobereich 4000 m², Verhörort 800 m², Wirtschaftsbereich 750 m², weitere Dienste 1600 m², Archive 160 m², Hausdienst 210 m², Haustechnik 960 m², Schutzräume 920 m², Wohnungen 240 m².

Die Wettbewerbsunterlagen können ab 4. Februar bis 17. März beim Kantonalen Hochbauamt, Bahnhofstrasse 16, 6300 Zug, bezogen werden. Bei der Abholung ist eine Kopie der Postquittung über die Einzahlung von 300 Fr. an die Kant. Finanzverwaltung, Staatskasse, Zug, PC 80-2130-7, mit Vermerk «Wettbewerb Kant. Verwaltungszentrum 2. Etappe», vorzuweisen. Dieser Betrag wird bei Annahme des Projektes zur Beurteilung zurückerstattet.

Termine: Begehung des Areals am 28. Februar (14 Uhr Haupteingang Verwaltungsgebäude 1. Etappe), Fragestellung bis 27. April, Ablieferung der Entwürfe bis 20. September, der Modelle bis 4. Oktober 1991.

«Cras-des-Fourches», Delémont JU

La Bourgeoisie de Delémont, propriétaire d'un terrain de 33 000 m² au lieu-dit «Cras-des-Fourches», commune de Delémont, entend, par le biais d'un concours d'urbanisme, promouvoir l'aménagement et la construction de ce secteur. Le concours est organisé par la Bourgeoisie de Delémont. Adresse: Bourgeoisie de Delémont, Rue de la Constituante 7, 2800 Delémont.

Jury: Dominique Nusbaumer, Urbaniste cantonal, Delémont; Membres: Georges Daucourt, Architecte communal, Delémont. Jean Eckert, Président de la Commission Cras-des-Fourches, Delémont; Pierre Feddersen, Architecte-urbaniste, Zurich; Président de la Bourgeoisie, Delémont; Suppléants: Thierry Merle, Architecte, Courtételle; Jean Parrat, Membre de la Commission Cras-des-Fourches, Delémont.

Le concours est un concours public ouvert aux architectes, urbanistes et ingénieurs qui sont:

- inscrits au Registre professionnel cantonal des bureaux d'architectes et d'ingénieurs
- d'origine jurassienne, établis ou domiciliés à l'extérieur du Canton, diplômés EPF ou ETS ou inscrits au REG A ou au REG B
- étudiants du Canton du Jura en année terminale d'une école EPF ou ETS

Les intéressés devront se soumettre aux exigences et répondre aux conditions du Règlement SIA no 152, notamment aux articles 24 et 30.

Les concurrents sont invités à prendre connaissance du «Règlement et Programme» dès le 11 février 1991 au secrétariat du concours, Bourgeoisie de Delémont. Les inscriptions sont enregistrées contre le versement d'une finance d'inscription de 200 francs qui sera remboursée aux concurrents ayant remis un projet au jugement; versement sur le compte Crédit Suisse 603.939-41, Bourgeoisie de Delémont, «Concours Cras-des-Fourches». Une somme de 40 000 francs est à la disposition du Jury pour l'attribution de 4 à 5 prix ainsi que d'éventuels achats. Question des concurrents: jusqu'au 8 mars, remise des projets: jusqu'au 7 juin 1991.

Preise

DEUBAU-Produkt-Preis Europa '92

Anlässlich der 15. Internationalen Baufachmesse DEUBAU '92 loben der Bund Deutscher Architekten BDIA und der Bund Deutscher Landschaftsarchitekten BDLA in Zusammenarbeit mit der Messe Essen GmbH zum zweitenmal den DEUBAU-Produkt-Preis Europa '92 aus.

Der Europäische Binnenmarkt wird – auch in Verbindung mit den Bauprodukten- und anderen EG-Richtlinien – vorhandene nationale Grenzen aufheben und neue Märkte öffnen. Aus diesem Grund wird der DEUBAU-Produkt-Preis erstmalig als europäischer Wettbewerb ausgeschrieben, um Bauprodukte im Interesse des Handwerks, der