

Objektyp: **Advertising**

Zeitschrift: **Schweizer Ingenieur und Architekt**

Band (Jahr): **110 (1992)**

Heft 40

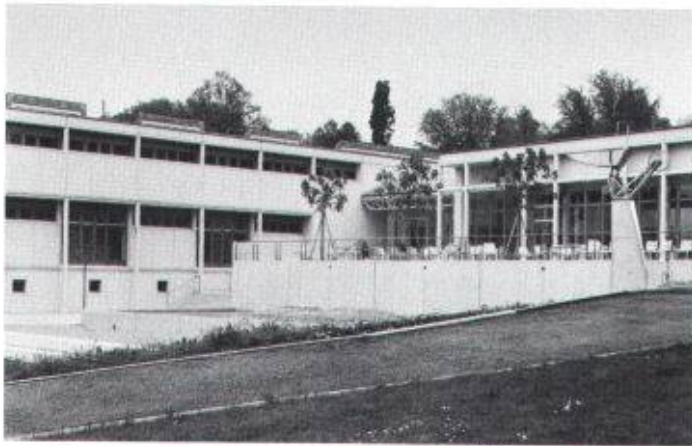
PDF erstellt am: **21.07.2024**

Nutzungsbedingungen

Die ETH-Bibliothek ist Anbieterin der digitalisierten Zeitschriften. Sie besitzt keine Urheberrechte an den Inhalten der Zeitschriften. Die Rechte liegen in der Regel bei den Herausgebern. Die auf der Plattform e-periodica veröffentlichten Dokumente stehen für nicht-kommerzielle Zwecke in Lehre und Forschung sowie für die private Nutzung frei zur Verfügung. Einzelne Dateien oder Ausdrucke aus diesem Angebot können zusammen mit diesen Nutzungsbedingungen und den korrekten Herkunftsbezeichnungen weitergegeben werden. Das Veröffentlichen von Bildern in Print- und Online-Publikationen ist nur mit vorheriger Genehmigung der Rechteinhaber erlaubt. Die systematische Speicherung von Teilen des elektronischen Angebots auf anderen Servern bedarf ebenfalls des schriftlichen Einverständnisses der Rechteinhaber.

Haftungsausschluss

Alle Angaben erfolgen ohne Gewähr für Vollständigkeit oder Richtigkeit. Es wird keine Haftung übernommen für Schäden durch die Verwendung von Informationen aus diesem Online-Angebot oder durch das Fehlen von Informationen. Dies gilt auch für Inhalte Dritter, die über dieses Angebot zugänglich sind.



Verbundpfähle

Beispiel: Öffentliche Gebäude. Neubauteil
Kantonsschule Rychenberg, Winterthur.

Einsatzbereiche der Verbundpfähle:

- Pfahlfundationen,
- Unterfangungen und Fundamentverstärkungen,
- Hang- und Rutschstabilisierungen,
- Auftriebssicherungen,
- kleine Rühlwände.

Wir sind die Spezialisten
für Spezialarbeiten im Tiefbau

**GREUTER
GRUNDBAU AG**

8182 Hochfelden, Postfach 26
Tel. 01-860 70 78 · Fax 01-860 80 65



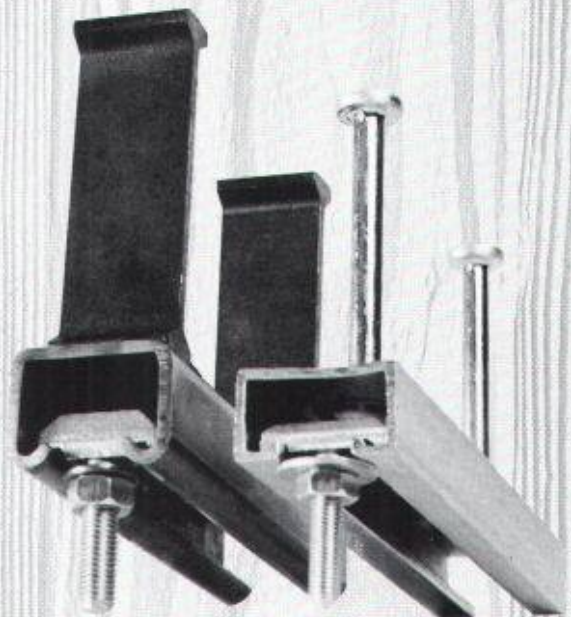
TECNOCAD SA
Piazza Stazione 3
6600 Locarno-Muralto
Tel. 093 33 2005

**SCANNING UND
VEKTORISIERUNG**
von herkömmlichen
Plänen für
Vermessung nach RAV
Leitungskataster
Architektur
Ingenieurwesen
Schnittstellen nach SIA D505

JORDAHL® Ankerschienen

Lieferbar mit
verschiedenen Anker-
typen oder glatt,
ohne Anker für den
Stahlbau, aus Stahl
oder nichtrostendem
Edelstahl.

Zum Beispiel
Ankerschienen JTA oder neu
Ankerschienen JTA-R
mit aufgestauchten Rundstahlankern.



Dort, wo es auf die
Sicherheit ankommt.

ANKABA

ANKABA
Ankerteknik + Bauhandel AG
Brandbachstrasse 6
CH-8305 Dietlikon
Telefon 01/833 32 33
+ 833 29 33
Telefax 01/833 34 75

JORDAHL
RAPIDOBAT-SCHALROHRE
SCHALUNGZUBEHÖR
THERMOELEMENTE
PROBETON

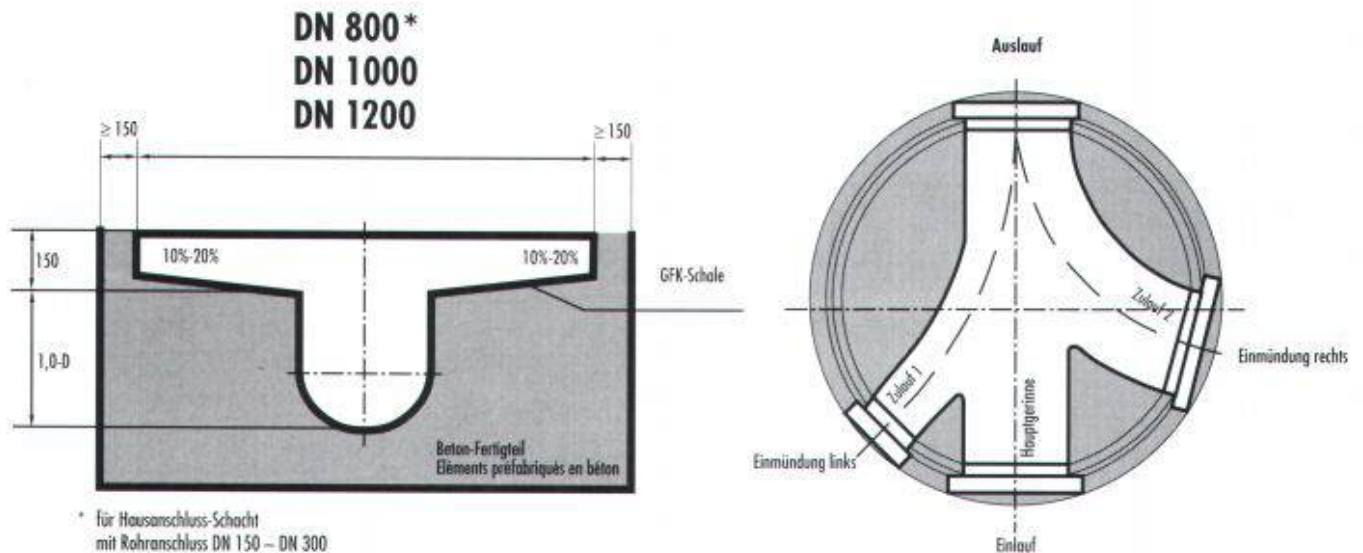


Wie Sie Geld verlocken.

Es ist ganz einfach: Wählen Sie ein Bauunternehmen, das sich von Granella dadurch unterscheidet, dass es von allem ein bisschen weniger hat. Weniger Erfahrung beim Bau von Autobahnen, Strassen und Strässchen, Tunnels, Kanalisationen und anderen Tiefbauprojekten. Weniger innovativen Geist beim Lösen nicht alltäglicher Probleme. Weniger Flexibilität bei sich ändernden Prioritäten. Weniger Ehrgeiz beim Einhalten von Terminen und Kostenvorgaben. Und weniger Organisationstalent beim Vollbringen kleinerer oder grösserer Wunder. Der Vollständigkeit halber sei jedoch erwähnt, dass es genauso einfach ist, kein Geld zu verlocken. Wir zeigen Ihnen gerne, wie das geht.

GRANELLA
macht's richtig.

GFK-Schachtböden



* Für Hausanschluss-Schacht mit Rohranschluss DN 150 – DN 300

Der GFK-Schachtboden stellt den letzten Stand der Entwicklung für Fertigschächte mit folgenden Vorteilen dar:

Dichter Anschluss an das Rohrsystem mittels Muffe und Rollring im Zuge des Kanalbaues

Vorhandenes Gerinne ermöglicht sofortigen Betrieb der Kanalanlage

Vollkommene Auskleidung des Schachtunterteils einschliesslich Berme, säure- und laugenbeständig, sehr glatte Oberfläche, minimale Wartungskosten

Strömungsgünstige U-förmige Ausbildung der Sohlgerinne (1,0 D) gemäss NORM

Der GFK-Schachtboden aus glasfaserverstärktem Kunststoff (GFK) besteht aus einer Sohlschale mit Muffen je nach Rohrmaterial, einschliesslich angeformter Berme. Das Standardsohlgefälle beträgt 10%.

Der GFK-Schachtboden ist an der Aussenfläche quarzsandbestreut. Es werden zusätzlich geeignete Haftbrücken (z.B. bi-Stahl) angeformt, um eine wirksame Verbindung mit dem umhüllenden Beton sicherzustellen.

Der GFK-Schachtboden wird vorzugsweise industriell in verkehrter Lage (auf Kopf) in Beton eingerüttelt und als Fertig-Schachtunterteil im Zuge der Kanalrohrverlegung versetzt. Der aufgehende Schachtkörper kann sofort versetzt werden.

Es ist der Schachtaufbau z.B. mit einem Asbestzement-Schachtröhre oder Beton-Fertigteilingen möglich.

Der vollkommen dichte Anschluss der Kanalrohre an den Schachtunterteilen bei gleichzeitig gelenkiger Verbindung sowie die dichte Ausführung des Überganges mit dem aufgehenden Schachtkörper wird bei dem GFK-Schachtboden sichergestellt.

Die Kanalrohre werden mittels Rollring oder integrierter Gleitdichtung an die Muffen des GFK-Schachtbodens angeschlossen, der aufgehende Schachtkörper wird beim Asbestzement-Fertigschacht ebenso mit Rollring, beim Beton-Fertigschacht in gleicher Art wie die jeweiligen Fertigteilringe miteinander, an den GFK-Schachtboden angeschlossen.

Das Kanalgefälle wird je nach Angabe entweder durch Neigung der Muffen oder durch Schachtbodengerinne mit Gefälle beibehalten.

R O M A T I N A G

Bahnhofplatz 12
9430 St. Margrethen SG
Telefon 071/71 31 55
Telefax 071/71 31 58



HAFELDER POLYMER
GESELLSCHAFT MBH & CO KG

DATASTATIC AG

EDV-Dienstleistungen in den Bereichen:

- Projektleitung
- Bauadministration
- Planung
- Statik

NEU Traglastberechnung von Stahlbetonplatten nach der Plastizitätstheorie

Verkauf von Soft- und Hardware

- Lahey-Produkte
Fortran Compiler F77LEM/32, Vers. 5.0
- Idap II
Devisierungs- und Bauabrechnungsprogramm
- AUTODESK 3D Studio
Visualisierung und Animation Ihres Designs

Alleinvertrieb von

TEC CAD

Das CAD-System für Architekten und Bauingenieure, die der Ausführungsplanung einen besonderen Wert beimessen.

- Praxisnah
- Einfache und komfortable Handhabung
- Kurze Einführungszeit
- Vielseitig anwendbar
- Umfangreiche Bibliotheken
- Übersichtliche Zeichnungsverwaltung

DATASTATIC AG, EDV in der Bautechnik
Reinhardstrasse 11
Postfach
CH-8034 Zürich

Wir zeigen Ihnen gerne mehr.

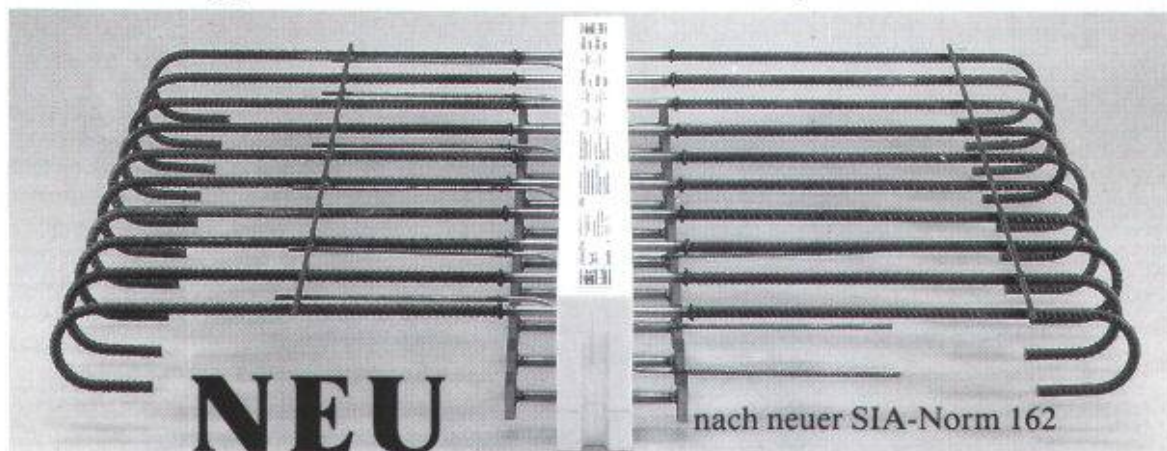
Telefon 01 / 261 55 81

HELLschöckAKTUELLschöckAKTUELLschöckAKTUELL

Schöck setzt neue Massstäbe

Schöck ISOKORB

DER Kragplattenanschluss mit Duplex-Stahl 1.4462



Schöck-Bauteile AG, 5630 Muri
Tel. 057 / 44 55 44, Fax 57 / 44 47 85

schöck Ideen
fürs
Bauen

In Kälte-, Wärme- und Schalldämmfragen haben wir das Sagen!

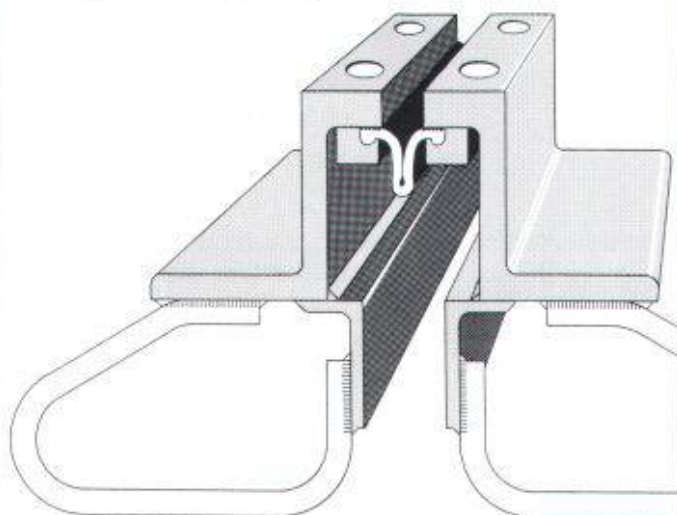
**Professionelle Entfernung
von Risiko-Ablagerungen
in Lüftungskanälen**



 **IWS AG**
INDUSTRIEWARTUNG-SERVICES

IWS AG Für optimale Sicherheit und Hygiene.
Bättwilerstrasse 2, 4108 Witterswil, Tel. 061/3011062, Fax 061/7218038

**Anspruchsvolle
Fugenübergangs-Konstruktionen**



Optimale Problemlösungen zeigen sich im Detail

- o wasserdicht
- o wartungsfrei
- o für grosse Bewegungen
- o für sämtliche Belagsarten

BAMECO AG 8424 Embrach, Stationsstrasse 100
Tel. 01/865 31 34, Fax 01/865 57 90

**10 Jahre
CAD-Erfahrung,
die Garantie für
praxisbezogene
Anwendung**

**zum
Beispiel**

**DOMUS
DIAVA**

**Bau-
administration**

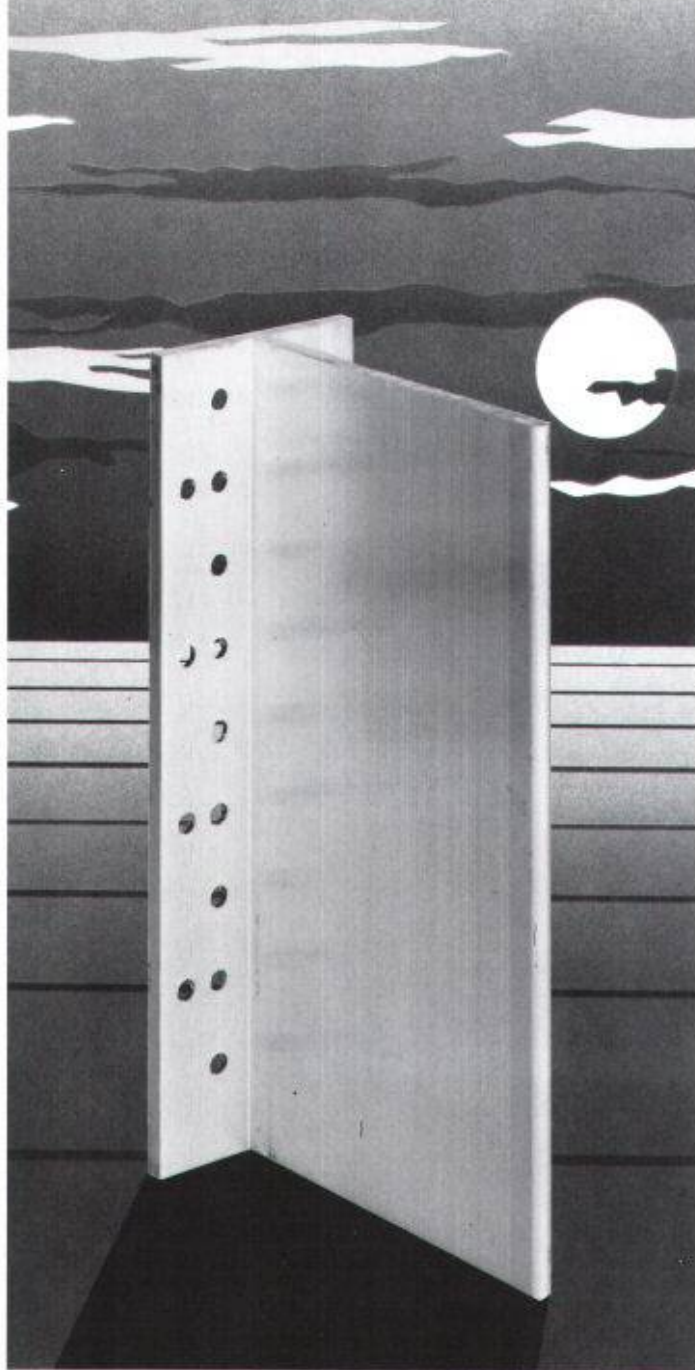
Verlangen Sie Unterlagen oder
einen Demotermine

**10 Jahre
RZW**

Rechenzentrum Dr. Walder + Partner AG
Tannackerstrasse 2, CH-3073 Gümligen
Tel. 031 / 951 21 24, Fax 031 / 951 81 06

BMF-Balkenträger ALU

Mit der Einführung der DIN 1052 (August 1988) ist es jetzt möglich gleiche Lochdurchmesser für die Stabdübel in Holz und Metall (Alu) zu bohren. Dadurch ist immer eine 100%ige Paßgenauigkeit des Loches im Holz und Alu gewährleistet. Zugleich bedeutet dieser Arbeitsvorgang eine erhebliche Erleichterung in der Montage der Stabdübel.
Abmessungen : 90, 120, 160, 200, 240.



Brückenbau

Ihr Partner für fachgerechte Lösungen



Stahlbauten/Hochregallager
Fenster und Fassaden
Transportsysteme

Tuschmid



Tuschmid AG · CH-8500 Frauenfeld · Telefon 054 26 1111



THORO AG

Kundendienst:
Tel. (071) 85 97 85
Fax (071) 85 97 86

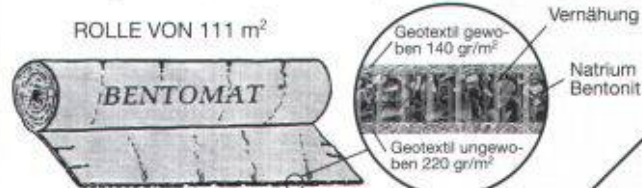
ERHÄLTlich BEI
IHREM
BAUMATERIALHÄNDLER

**Sanierung und Schutz von
Beton und Mauerwerk**

BENTOMAT

Eine geologische Abdichtung
mit Natrium Bentonit Volclay

Das Abdichtungssystem ist anpassungs- und widerstandsfähig für:
• Schutz für oder von der grundwasserspendenden Schicht, bei Industrie- und Haushaltsdeponien • Dachgarten, Biotope, Gewölben und Tunnels und unter Fundamentplatten.
Im Kontakt mit Wasser quillt das Natrium Bentonit Volclay auf und bildet ein plastoelastisches Gel kompakt und anpassungsfähig.



BENTCLAY SA 1023 CRISSIER

9202 GOSSAU Tel. (071) 85 97 85
Fax (071) 85 97 86

ERHÄLTlich BEI
IHREM
BAUMATERIALHÄNDLER



Hellmüller + Zingg AG
9242 Oberuzwil

Tel. 073 / 51 50 51 Fax: 073 / 51 12 18

«HOLZ 92» Halle 115 - Stand 465

Beispiel für eine umweltschonende und wirtschaftliche Deponie-Oberflächenabdichtung.

Kulturfähiger Oberboden

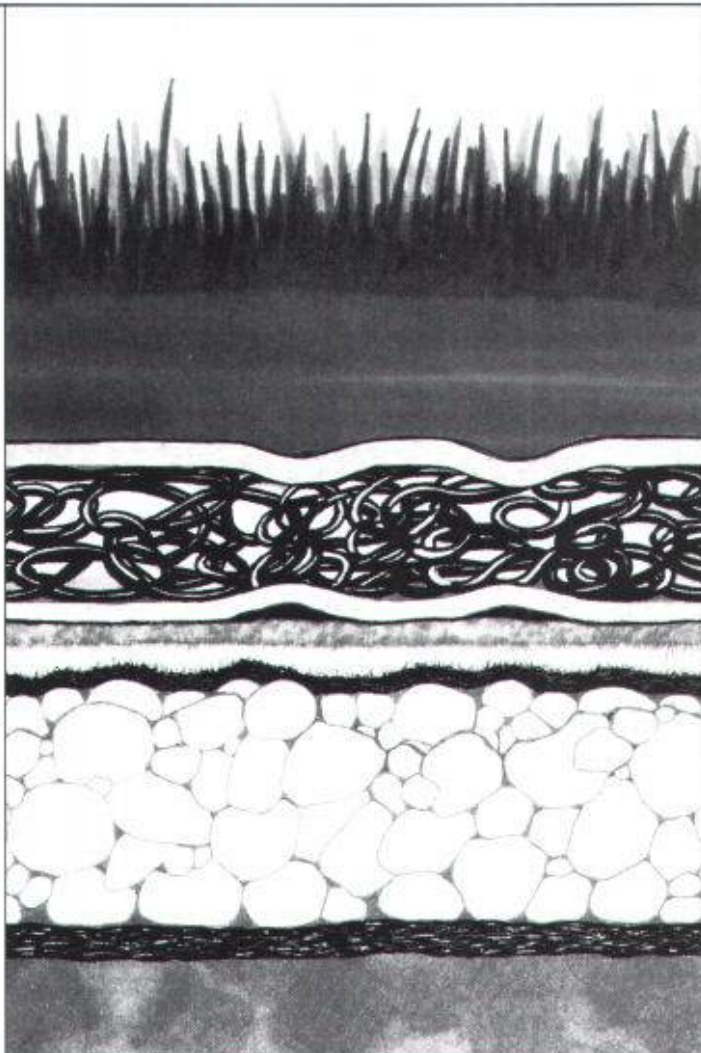
Oberflächen-dränschicht Secudrän®

Mineralische Dichtung mit einem k_f -Wert $\leq 1 \times 10^{-12}$ m/s oder Bentofix® k_f -Wert $\leq 1 \times 10^{-12}$ m/s zum Abdichten gegen Niederschlagswasser.

Gasgängige Ausgleichsschicht

Trennlage Depotex®

Müll



Wir beschäftigen uns intensiv mit dem Thema Deponietechnik. Daher nehmen wir die Oberflächenabdichtung von Deponien ebenso ernst wie die Basisabdichtung. Die Dichtungsmatte BENTOFIX® - zusammen mit der hydraulisch leistungsfähigen und vielfach bewährten SECUDRÄN®-Dränmatte - eignet sich für die Abdeckung von Deponien ganz besonders, denn BENTOFIX® vereint hervorragende Abdichtungseigenschaften mit hoher Materialsicherheit und problemlosem, wirtschaftlichem Einbau auch bei laufendem Deponiebetrieb. Selbst setzungsempfindliche Deponiekörper lassen sich mit der hochdehnbaren BENTOFIX®-Dichtungsmatte wirksam abdecken.

Wir informieren Sie gerne näher über die vielfältigen Vorteile von BENTOFIX® und SECUDRÄN®.

BENTOFIX® und SECUDRÄN® sind eingetragene Warenzeichen der Naue-Fasertechnik, Deutschland.

Oeko-Handels AG Bau-, Umwelt- und Geotextil-Technik

Kyburgerstrasse 2
CH-6210 Sursee

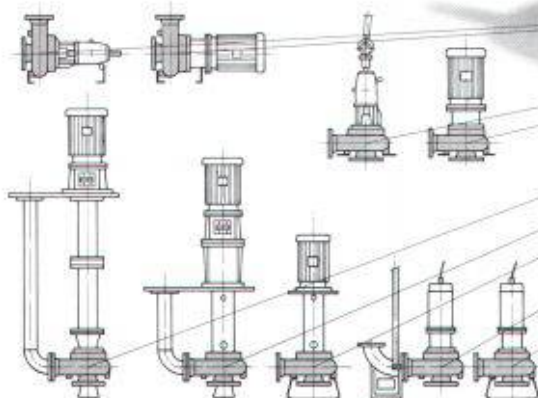
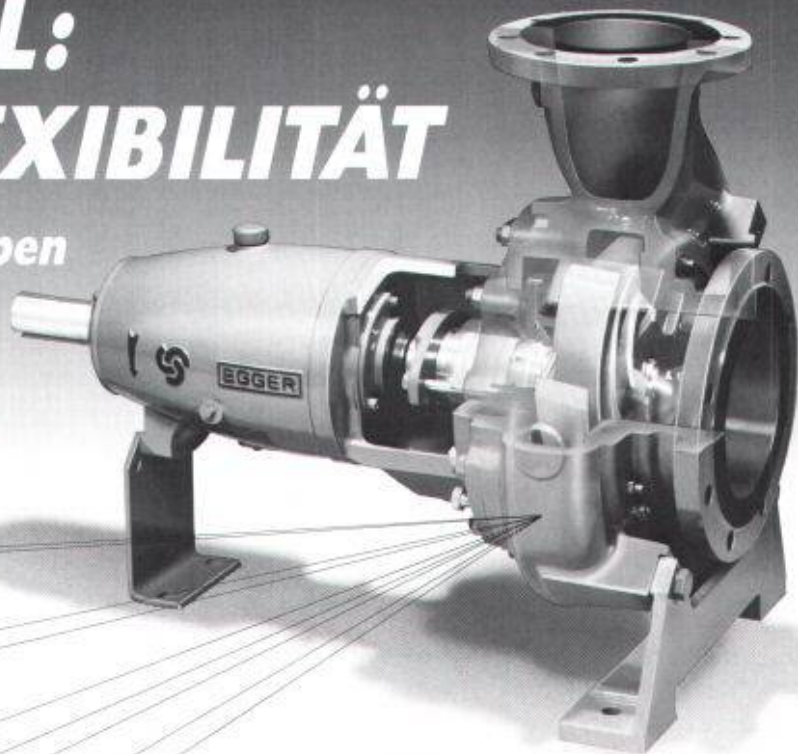
Tel. 045-21 63 33
Fax 045-21 40 28

Case postale 37
CH-1350 Orbe
Tél. 024-41 45 10
Fax 024-41 44 18



IHR VORTEIL: UNSERE FLEXIBILITÄT

Chemie-Dickstoff Pumpen
Baureihe EO



EGGER

Emile Egger & Cie AG
Pumpenbau und Maschinenfabrik
CH - 2088 Cressier/NE (Schweiz)
Tel. 038 48 11 22
Telex 952851
Telefax 038 47 22 90



Zur Messung der Oberflächenfestigkeit
von Beton und Verputzen sowie zur Messung
der Haftfestigkeit von Belägen und Anstrichen. Handlich und leicht.

HAFTPRÜFER DYNA

PROCEQ SA · Riesbachstr. 57 · CH-8034 Zürich
Tel. 01/383 78 00 · Fax 01/383 99 14



DENSOKOR AG

Lohwisstrasse 46
8123 Ebmatingen
Tel. 01/980 33 11
Fax 01/980 07 12

TOK-Band® spezial
Bitumenfugenband

TOK®-Plast
bituminöse Spachtelmasse

TOK®-Tape
bituminöses Abdichtungsband
für Risse bis 5 mm

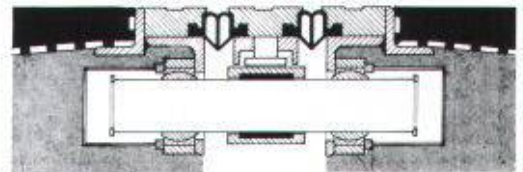
Fax 021/206 104
Tél. 021/20 61 75
1005 Lausanne
av. de Rumine 4
CRESA SA



2853 - COURFAIVRE

Der Fachmann der Fahrbahn-
übergänge «RECRIDO»

Tel. 066/56 81 91
Fax 066/56 82 91



Besondere Vorzüge:
zuverlässig, wasserdicht (100%),
dauerhaft, zerlegbar, aufsetzbar,
leise

Neu: mit Eröffnungsregulator auf Multi-Fugen-Fahrbahnübergänge

STAIFIX®

Schubdorne

hochbelastbar und korrosionssicher.

PFLÜGER + PARTNER AG

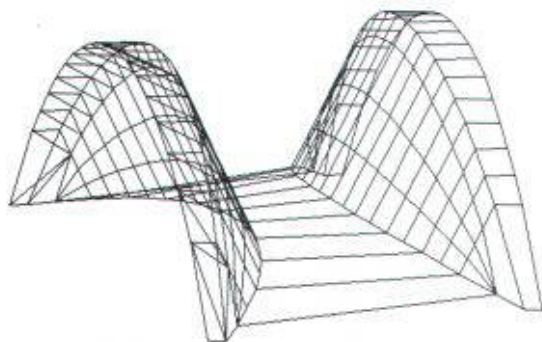
Korrosionssichere Produkte für das Baugewerbe

Kirchlindachstrasse 98 CH-3052 Zollikofen
Telefon 031 911 62 12 Fax 031 911 52 87



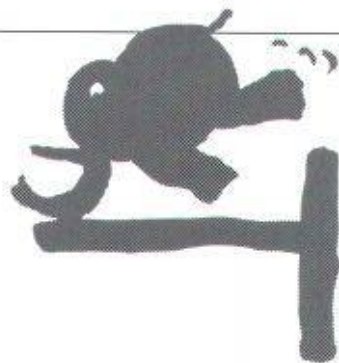
cubus
Software

Eggbühlstrasse 20
8052 Zürich
Telefon 01-302 13 00
Telefax 01-302 19 11



Leistungsfähige, bedienungsfreundliche Software für das Bauingenieurwesen

CEDRUS-3: Platten und Scheiben mit Finiten Elementen **NEU**
STATIK-2: 2D/3D Stabstatik mit 2. Ordnung, Dynamik, Stabilität, Vorspannung. Grafische Eingabe
STATIK-2N: Nichtlineare Stabtragwerke **NEU**
AVENA: Nachweis und Bemessung von Stahlstäben **NEU**
FAGUS-2: Querschnittsanalyse Stahl, Spannbeton
PYRUS: Nichtlineare Stützenberechnung
LARIX: Grundbauprogramme



Hält.

**SCHNEIDER
STAHLBAU JONA**

Brücken - Industriebauten -
Grossapparatebau

Wir senden Ihnen unsere Dokumentation.
SCHNEIDER Stahl- und Kesselbau AG
8645 Jona St. Dionys 5
Telefon 055/28 39 39
Telefax 055/28 52 59



**QUALITÄT
AN ALLEN
FRONTEN.**

- Holz
- Holz/Metall
- Kunststoff
- Rustica

rueggsegger ag
FENSTERFABRIK
8625 Gossau/ZH, Telefon 01/935 13 38

Innenausbau einfach gemacht...



**...mit Leica Nivellieren
und Baulasern der
neusten Generation**

Einfacher, genauer und schneller nivellieren, markieren, oder fluchten; Leica bietet Ihnen dazu ein umfassendes Programm. Speziell im Innenausbau profitieren Sie z.B. von der Ausbaufähigkeit des Lasers WILD LNA 10. Und die 5-, respektive 2-jährige Werksgarantie bestätigt die Robustheit und Leistungsstärke unseres Angebots. Überzeugen Sie sich selbst. **Verlangen Sie unser Miet- oder Kaufangebot. Rufen Sie uns einfach an. Wir beraten Sie gerne.**

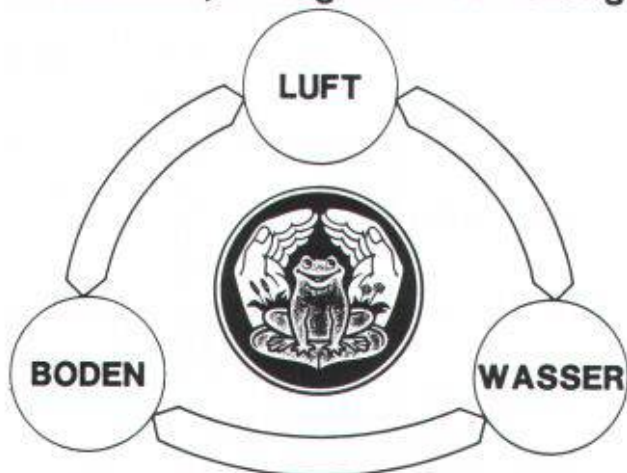
Leica AG 8152 Glattbrugg, Tel. 01/809 33 11
Fax 01/810 79 37
1020 Renens, Tel. 021/635 35 53
Fax 021/634 91 55

Leica

NUVAG Umweltschutz AG

Sanieren von Boden, Wasser, Luft 24 Stunden Bereitschaftsdienst
CH - 8575 Bürglen, Kennerwiesstrasse 2, Telefon 072 44 30 44, Fax 072 44 29 69

Natürliche, biologische Sanierung

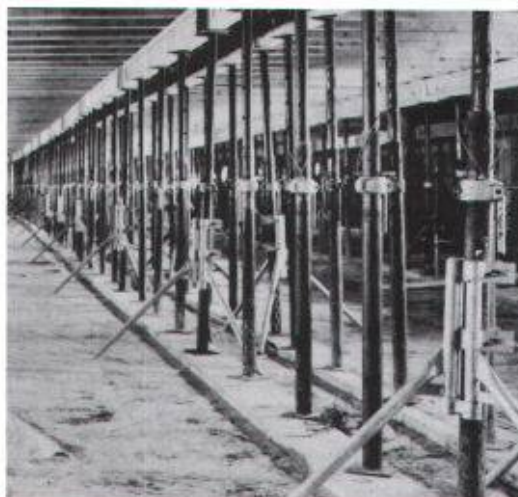


Schadstoffabbau durch Mikroorganismen
Sanierung von kontaminiertem Erdreich
Aufarbeitung von Altlasten
Beseitigung von Öl- und Chemikalienschäden
Aufbereitung von Grund- und Deponiewasser
Notfalldienst im 24-Stunden-Service

Saniert bis Aug. 1992: 33'000 t



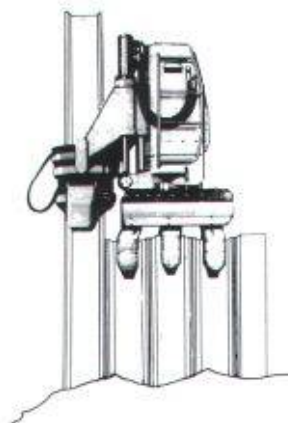
Deckenstützen Grabenspriessen



Nüssli-Construvit – ein Begriff für robuste, praxiserprobte Deckenstützen und Grabenspriessen.

- Spiesslängen von 45 cm bis 485 cm
 - Stützen und Spiessen vollständig tauchlackiert
 - praxiserprobte Entwicklung / EMPA-geprüft
- Planung • Verkauf • Vermietung • Montage

Gerüste Tribünen Bühnen
Nüssli-Construvit AG
8536 Hüttwilen 3250 Lyss
Tel. 054 / 747 22 22 Tel. 032 / 84 70 11



SPUNDWÄNDE

Pressen
und
Ziehen
mit dem
Silent Piler

kein Lärm
keine Erschütterung

Silent Piling System sa

c/o GEBR. BRUN AG LUZERN
Schützenmattstrasse 36
6020 Emmenbrücke
Telefon 041 505 555
Telefax 041 555 077

BRUN



AERNI-LEUCH AG

- **Lichtpausmaschine SUPERDIAZO DRY**
(2 x 140 W), ohne Ammoniak.
Giftklassenfreie Entwicklung. **Fr. 4900.-**

- Lichtpausmaschine
TECHNODIAZO
1000 SEMI DRY
(7 x 140 W)
Fr. 16 800.-

Neu!
Kompakter, grossfor-
matiger Fotokopierer
mit neuester Technik:

- NEOCOPY MATIC A0 Fr. 29 000.-
- NEOCOPY MULTIMATIC A0 Fr. 32 000.-
- Blitzfixierung, keine Hitze oder Silikon
- nur ca. 20 Sekunden Aufwärmzeit
- automatische Papierzufuhr ab 2 Rollen mit Schneideautomatik
- Repetiermöglichkeit für 12 Kopien

- Weiterhin im Angebot von AERNI-LEUCH:
AEL 3 E Lichtpausmaschine.

Verlangen Sie unsere detaillierten Unterlagen:

AERNI-LEUCH AG
Sportweg 38, CH-3097 Liebefeld/Bern
Telefon 031-978 88 88, Telefax 031-978 88 00



Als Partner für Umwelt und Technik unterstützen wir Wirtschaft und Staat bei der Lösung der drängenden ökologischen Probleme. Unser multidisziplinäres Team leistet einen Beitrag zur Wiederherstellung und Erhaltung einer intakten Umwelt.

Zur Ergänzung unseres Teams suchen wir einen jüngeren (28-35jährigen)

dipl. Bauingenieur ETH/HTL oder dipl. Kulturingenieur ETH

der in selbständiger Tätigkeit in einem angenehmen Arbeitsklima anspruchsvolle Projekte koordiniert. Modernste EDV-Anlagen stehen zur Verfügung.

Wir erwarten von Ihnen vertiefte Kenntnisse im Tiefbau, Wasserbau, Strassenbau/Verkehr, Raumplanung.

Spezialkenntnisse in der Abfallbewirtschaftung, Bodenkunde und/oder Lärmbekämpfung sind erwünscht. Grafisches Flair, Erstellen von Zeichnungen und Plänen sowie sicherer und gewandter Ausdruck in Wort und Schrift werden vorausgesetzt.

Sind Sie für diese Aufgabe motiviert – dann senden Sie uns Ihre Unterlagen oder rufen Sie unseren Herrn Strasky an.

ROOS+PARTNER FÜR UMWELT UND TECHNIK

Grünfeldstrasse 1
Postfach
6208 Oberkirch
Telefon 045/21 93 93
Telefax 045/21 74 91

Umweltverträglichkeitsberichte/
Risikoanalysen
Konzepte und Planungen
Ökoanalysen
Umweltservice

Zur Ergänzung unseres kleinen Teams von Fachleuten suchen wir einen vielseitigen

Bauingenieur ETH / HTL

zur Bearbeitung von interessanten Objekten im Ingenieurhochbau und im allgemeinen Tiefbau in der Region Schaffhausen - Winterthur und im grenznahen Deutschland.

Wir bieten Ihnen eine vielseitige und interessante Tätigkeit, moderne Arbeitsmittel und ein kollegiales Arbeitsklima.

Eintritt nach Vereinbarung

Haben wir Sie angesprochen ?

Dann senden Sie uns Ihre Bewerbung oder rufen Sie uns an ! (Hr. M. Gisler)



Unger+Gisler AG
Bauingenieure ETH/SIA/ASIC
Schaffhausen / Feurthalen

Finsterwaldstrasse 92
8201 Schaffhausen
Telefon 053/24 57 52
Telefax 053/25 17 72



BODEN · WASSER · LUFT

Wir sind ein stark diversifiziertes Ingenieur-Unternehmen mit Spezialisierung in den Bereichen Geologie und Geotechnik, Deponie- und Entsorgungstechnik, Natur- und Umweltschutz sowie Verfahrenstechnik.

Unsere Tochterfirma in Aarau ist ein seit über 20 Jahren bestehendes, kleineres Ingenieurbüro, das sich im Industrie-, Brücken- und Hochbau, in der Abwasserbehandlung sowie im Grund- und Tiefbau einen guten Namen erarbeitet hat. Der Gründer dieses Büros möchte altershalber bald zurücktreten.

Sein Nachfolger soll den Betrieb weiterentwickeln und ausbauen. Hierfür suchen wir einen

DIPL. BAUINGENIEUR ETH

mit einigen Jahren Berufserfahrung.

Suchen Sie eine neue Herausforderung und möchten Sie dieses Büro als selbständiger, direkt dem Verwaltungsrat unterstellter

GESCHÄFTSFÜHRER

weiterführen? Ihre Mitbeteiligung ist möglich und auch erwünscht.

Wenn Sie sich von dieser attraktiven Aufgabe und Position angesprochen fühlen, dann richten Sie bitte Ihre Bewerbung an die untenstehende Adresse. Für Auskünfte steht Ihnen unser Herr Ch. Roggo gerne zur Verfügung.

CSD COLOMBI SCHMUTZ DORTHE AG
Ingenieure, Geologen, Umweltspezialisten
Konsumstrasse 20, 3007 Bern, Telefon 031 26 30 10



Filialen in: Aarau/Bern/Fribourg/Genève/Lausanne/Liestal/
Luzern/Porrentruy/Regensberg/Sion.



Minikus Witta Voss

Wir möchten einen jüngeren, gut qualifizierten

dipl. Bauingenieur ETH

bei uns einstellen. Wenn Sie gerne im konstruktiven Ingenieurbau arbeiten und bereits einige Jahre Berufserfahrung haben, so finden Sie bei uns einen attraktiven Arbeitsplatz. Sie werden Gelegenheit haben, in einer Gruppe junger Kollegen an interessanten Hoch- und Brückenbauten mitzuarbeiten.

Falls Sie Interesse haben, so setzen Sie sich bitte mit Edi Witta oder Dieter Voss, Tel. 01 / 422 04 66, in Verbindung.

Minikus Witta Voss
dipl. Bauing. ETH/SIA/ASIC
Biberlinstr. 16, 8032 Zürich

Wir sind eine der bedeutendsten Schweizerischen Ingenieurunternehmungen und bearbeiten Projekte im In- und Ausland.

Für den Ausbau unserer Tätigkeit im Gebiet der

Umweltplanung

suchen wir einen initiativen, vielseitig interessierten

Oekologen/Geographen/Raumplaner

als

Leiter der Abteilung «Qualitativer Umweltschutz»

mit Schwergewicht in den Bereichen:

- Landschaft/Siedlung
- Oekologie
- Boden
- Land- und Forstwirtschaft
- Raumplanung
- Deponien

Sie bearbeiten und koordinieren anspruchsvolle Projekte in der Schweiz, Deutschland und Österreich, in Zusammenarbeit mit Projekt Ingenieuren und mit Spezialisten der einzelnen Umweltfachdisziplinen.

Die Tätigkeit umfasst schwerpunktmässig:

- Erstellung und Koordination von Umweltverträglichkeitsberichten
- Erhebung und Darstellung von Umweltdaten
- Betreuung und Führung der Mitarbeiter
- Akquisition

Es handelt sich um eine interessante und vielseitige Tätigkeit, welche neben guten fachlichen Qualifikationen und Führungseigenschaften selbständiges Arbeiten erfordert.

Wir erwarten von Ihnen:

- Hochschulabschluss
- Führungs- und Berufserfahrung
- Belastbarkeit und EDV-Kenntnisse
- Unternehmerisches Flair

Sind Sie interessiert? Dann senden Sie uns bitte Ihre Bewerbungsunterlagen. Auskünfte erteilen gerne:
Herr Dr. Urs Witmer oder Herr Beat Stettler.



Emch + Berger Bern AG
Ingenieurunternehmung
Gartenstrasse 1, 3007 Bern
Telefon 031 25 23 23

Stadt St.Gallen



Die **St.Galler Stadtwerke** versorgen die Bevölkerung mit Energie und Wasser.

Infolge internen Wechsels des bisherigen Stelleninhabers in der **Abteilung Gas und Wasser** bieten wir einem bzw. einer interessierten

Bauingenieur/in HTL

eine anspruchsvolle Aufgabe in den Bereichen Planung, Projektierung und Bauleitung von Gas- und Wasserversorgungsanlagen. Sie wirken beim Unterhalt werkeigener Liegenschaften mit und übernehmen örtliche Bauleitungen sowie die Stellvertretung des Sektionschefs.

Neben dem HTL-Abschluss als Bauingenieur/in oder Siedlungsplaner/in ist eine erfolgreiche Praxis im Bereich Wasserversorgung oder Siedlungswirtschaft eine gute Voraussetzung.

Stellenantritt nach Vereinbarung. Nähere Auskünfte erteilen Ihnen gerne U. Bähler, Abteilungsleiter Gas und Wasser, Tel. 21 53 30 und J. Meier, Sektionschef Planung und Anlagenbau, Tel. 21 55 36. Wir freuen uns auf Ihre Bewerbung, welche Sie bis 15. Oktober 1992 dem Personalamt zustellen.



Personalamt

Rathaus

9001 St.Gallen

33-4622

Eine aktuelle und faszinierende Aufgabe

Unser Ingenieurbüro wird zunehmend mit höchst interessanten und technisch sehr anspruchsvollen Expertisen, Studien, Umweltverträglichkeitsprüfungen, Projekten und Ausführungen im Bereich der

Abfallverwertung bis zur Endlagerung

aus der ganzen Schweiz und dem benachbarten Ausland betraut. In unser junges, gut eingespieltes, interdisziplinär arbeitendes Team suchen wir einen flexiblen, einsatzfreudigen

dipl. Bauingenieur ETH

Kenntnisse und Erfahrung auf dem Umwelt- resp. Abfallsektor sowie im allgemeinen Ingenieurwesen sind von grossem Vorteil. Nach einer seriösen Einführung arbeiten Sie grösstenteils selbständig unter direkter Leitung des Firmeninhabers. Sie werden in Ihrer Einarbeitung und späteren Aufgaben von Ihren Arbeitskollegen tatkräftig unterstützt; eine umfangreiche EDV-registrierte Fachdokumentation steht Ihnen zur Verfügung.

Wir sind modernst eingerichtet (jeder Arbeitsplatz verfügt zB über einen Mac-Intosh mit Grossbildschirm und verschiedenen Rechen- und CAD-Programmen). Wir sind nur 2 Minuten vom Bahnhof Münsingen entfernt domiziliert, im Aaretal zwischen Bern und Thun; bei einer allfällig erforderlichen Wohnungssuche sind wir gerne behilflich.

Sind Sie an dieser Aufgabe interessiert, so senden Sie Ihre Bewerbung mit Curriculum Vitae, Photo, Handschriftprobe und Zeugniskopien - wenn möglich mit Angaben über den frühestmöglichen Eintrittstermin und Ihre Salärvorstellungen - an



Abfalltechnologie + Energiekonzepte
Beratungen Expertisen Projektmanagement Engineering

Alte Bahnhofstrasse 5, Postfach, 3110 Münsingen

Telefon: 031 / 721 62 92

Unsere Mandantin ist die Tochterfirma einer sehr erfolgreichen und bestbekanntesten **Schweizer Unternehmensgruppe**. Infolge Erweiterung der Dienstleistungen hat uns die Geschäftsleitung mit der Suche eines qualifizierten, technischen Beraters beauftragt.

TECHNISCHER BERATER

(für qualitativ hochstehende)

«BAUSTOFFE»

Ihre Hauptaufgaben: **Unterstützung** und **Beratung** in technischen Fragen einer anspruchsvollen Fachkundschaft sowie des Innen/Aussendienstes. Mitarbeit bei Markt- und Konkurrenzanalysen, Teilnahme in Projektteams und Vermittlung von Produkte/Applikationskenntnissen.

Wir wünschen: Bauingenieur HTL mit praktischer Erfahrung im Hoch-/Tiefbau. **Dynamik, Durchsetzungsvermögen** und **Entscheidungsfreudigkeit**. Sprachen: **D** und **F** sehr gut. Alter: 30–42jährig. Wohnort: Grossraum Bern, Aarau.

Sie erhalten: Eine sehr interessante, neue Herausforderung, um Ihr Wissen und Können voll umzusetzen. Eine grosse **Selbständigkeit** und **Verantwortung, Entwicklungschancen** sowie eine den Anforderungen entsprechende Salarierung.

Sie senden: Wenn Ihre Neugierde Sie jetzt gepackt hat, und Sie zudem an einer Firma mit **fortschrittlicher Unternehmenskultur** interessiert sind, freut sich der Beauftragte, Herr J. Bauer, Geschäftsführer, auf Ihre **aktuelle Bewerbung** mit **Foto, Lebenslauf, Referenzen** usw. unter Vermerk: «**Baustoffe**».

Evtl. tel. Auskünfte, **Mo–Fr 8.00–18.00 Uhr**.

Unsere Diskretion entspricht, **seit 15 Jahren**, dem alten Bankgeheimnis.

Niederlassung:

CH-3000 Bern
Neuengasse 20

Tel. 031/21 31 30
Fax 031/21 31 50

Biel · Basel · Bern · Fribourg · Lenzburg · Luzern · Zürich · Zug


GFELLER-CONSULTING
(SCHWEIZ) ©

KADER/PERSONAL-SEARCH

OUTPLACEMENT

EXECUTIVE SEARCH

Wir sind ein grösseres Ingenieurunternehmen und bearbeiten bedeutende interdisziplinäre Projekte im In- und Ausland.

Zur Ergänzung unseres Teams von Ingenieuren und Naturwissenschaftlern suchen wir einen

Verkehringenieur/Verkehrsplaner

im Idealalter von 32 bis 37 Jahren.

Sie arbeiten in interdisziplinären Projekten im Bereich Verkehr und öffentliche Infrastruktur, koordinieren federführend Projekte zwischen Bund, Kantonen und den Trägern von öffentlichem und Privatverkehr, bearbeiten fachtechnische Problemstellungen in der Verkehrsplanung, im Eisenbahn- und Tunnelbau usw.

Sind Sie eine kommunikative, verhandlungssichere, integre Persönlichkeit mit guter Ausdrucksfähigkeit und Flexibilität, in politischen Gremien koordinierend mitzuwirken?

Sind Sie Hochschul-, Bau- oder Kulturingenieur oder haben Sie eine vergleichbare Ausbildung? Verfügen Sie bereits über gewisse Erfahrung in Projekt-Management oder -Bearbeitung – idealerweise in Verkehrsprojekten?

Frau Pia-Maria Koller, Personalleiterin, gibt Ihnen gerne weitere telefonische Informationen oder freut sich über Ihre Bewerbungsunterlagen.

ErnstBasler&Partner AG

Ingenieurunternehmen
Zollikerstrasse 65 CH-8702 Zollikon Telefon 01-395 11 11

Bauingenieur als Product Manager Fassadenbau.

Zur Betreuung unserer Verbundprodukte in der Deutschschweiz und der Suisse romande suchen wir einen Bauingenieur als Product Manager.

Im Mittelpunkt der sehr selbständigen Aufgabe steht die Akquisition grosser Fassadenprojekte und die Markteinführung neuer Folgeprodukte. Daneben umfasst die Tätigkeit alle fachorientierten PM-Arbeiten. Also die Beratung von Architekten und Verarbeitern, die Organisation von Seminaren und Fachtagungen, die Steuerung von Werbung und Promotion.

All diese Aktivität verlangt eine gute Ausbildung und fundierte Berufserfahrung – am besten im Fassadenbau oder im Projektmanagement. Neben Fachkompetenz sind aber auch Eigeninitiative, Flexibilität und

Durchsetzungsvermögen gefragt – ebenso wie die Freude an technischem Verkauf und an häufigem Reisen in der ganzen Schweiz.

Wer angesprochen ist, erhält weitere Auskünfte bei Barbara Hofstetter, Tel. 01/497 45 13, und Bewerber schicken ihr gleich die Unterlagen.

Allega AG
Buckhauserstrasse 5
8048 Zürich



Mitglied Jeffreys Henry International

Bei einem mittelgrossen Ingenieur- und Vermessungsbüro (Kollektivgesellschaft) in der Nordwestschweiz tritt auf Ende 1994 ein Gesellschafter in den Ruhestand.

Zur Übernahme der Bereiche **Orts- und Quartierplanung, allgemeiner Tiefbau und Meliorationswesen** suchen wir eine(n) initiative(n)

dipl. Kulturingenieur(in) ETH

Unser Auftraggeber sucht eine unternehmerisch denkende, kontaktfreudige Persönlichkeit, die etwa 30 bis 35 Jahre alt ist und Erfahrung in den obengenannten Bereichen mitbringt. Eine baldige Arbeitsaufnahme würde die Einführung in den Aufgabenbereich wesentlich erleichtern.

Unser Personalberater, Hr. K. Zimmerli, freut sich auf Ihren Anruf (062 76 33 20) oder Ihre schriftliche Bewerbung, die selbstverständlich mit absoluter Diskretion behandelt wird.

Visura Personalberatung
Hauptstrasse 36, 4702 Oensingen

Unser Auftraggeber ist dipl. Architekt ETH/SIA und führt ein bewährtes Architekturbüro rund 10 km von Luzern entfernt. Für ihn suchen wir einen

Architekten (REG A)

als

Junior Partner/Nachfolger

Wir wenden uns an einen erfahrenen, kreativen Architekten, der sämtliche in einem Architekturbüro anfallenden Arbeiten selbständig bearbeiten und leiten kann.

Sie denken unternehmerisch, sind absolut zuverlässig und möchten die Gelegenheit wahrnehmen, nach Ihrer Einführung ein Team von 5 bis 6 Mitarbeitern zu führen.

Die Stelle bietet interessante Möglichkeiten für die Entfaltung von Eigeninitiative und selbständiger Tätigkeit. Ihre Vielseitigkeit soll voll zum Tragen kommen.

Interessiert?

Für ein erstes Kontaktgespräch wenden Sie sich bitte an Herrn Josef Schwingruber, **Partner Treuhand AG**, Habsburgerstrasse 20, Postfach 4063, 6002 Luzern, Telefon 041 23 34 46.



BRUN Spezial - Betonpfähle :

Die geniale Vereinfachung für Fundamente

Wo es etwas zu tragen gibt, haben Spezial-Betonpfähle von BRUN ihren Platz. Ganz gleich, wie der Boden beschaffen ist. Sie lassen sich mehrfach kuppeln und in beliebige Tiefen treiben. Für Böden mit kleinem oder grossem Reibungswinkel. Für kleine und grosse Objekte.

Verlangen Sie unsere Dokumentation.

Wer macht was?

- Abdichtungen**
Starr im Dünnschichtverfahren
BAUSCHUTZ AG RASCOR-Systemtechnik
8048 Zürich, Bristenstr. 10, Tel. 01/432 11 30
BENZ AG, Kunstharzbeläge und
Bautenschutz, Bändlistr. 31, 8064 Zürich
Tel. 01/432 50 24, Fax 01/432 28 60
RENESCO AG, Wiesackerstrasse 89
8105 Regensdorf, Tel. 01/842 33 55
Fax 01/840 36 08
BAUPLUS c/o DIENER AG
Asylstr. 77, 8030 Zürich, 01/252 55 34
- Angewandte Klimatologie/Meteorologie**
Umweltüberwachung/Lufthygiene/
Geoinformatik
METEOTEST, Tel. 031/23 74 17
Fabrikstrasse 29, 3012 Bern
- Architekturmodelle**
BEATRICE BROCKER Modellbau
9000 St.Gallen, Tel. 071/24 75 33
LÜCHINGER Modellbau
9113 Degersheim, Tel. 071/54 15 22
PINKUIN MODELLBAU AG
CH-7320 Sargans, Falkenstr. 21
Tel. 085/2 86 86, Fax 085/2 86 33
SCHALK MODELLBAU AG
8050 Zürich, Tel. 01/302 64 11
5430 Wettingen, Tel. 056/27 10 80
WERNER SCHNÜRIGER, 8953 Dietikon
Moosmattstr. 16, Tel. 01/740 27 57
SULZER-INNOTECH Modellbau
8401 Winterthur, Tel. 052/262 21 77
Fax 052/22 18 75
VONLANTEN MODELLBAU
9500 Wil, Tel. 073/22 65 38
MODELLBAU ZABOROWSKY
Inhaber D. Raffiner
Neumarkt 10, 8001 Zürich, 01/252 22 16
- Asbestentfernung
Altlastensanierung**
REICHENBERGER AG, 6038 Gisikon
Reuss-Strasse 9, Tel. 041/91 02 22
- Bauakustik**
ISO/CONSULT/AG, 8630 Rüti ZH
Tel. 055/31 80 00, Fax 055/31 81 17
- Bauaustrocknung**
ROTH-KIPPE AG, 8055 Zürich
Gutstrasse 12, Tel. 01/461 11 55
- Baugrunduntersuchungen**
BBL Baulaboratorium AG
4132 Muttentz/Basel, Tel. 061/61 33 14
CSD COLOMBI SCHMUTZ DORTHE AG
3007 Bern, Tel. 031/26 30 10
5000 Aarau, Tel. 064/24 66 22
4410 Liestal, Tel. 061/921 24 28
6010 Kriens, Tel. 041/41 16 07
2900 Porrentruy, Tel. 066/66 58 58
8158 Regensberg, Tel. 01/853 02 57
CSD INGENIEURS CONSEILS SA
1052 Le Monts, Lausanne, 021/37 12 41
1700 Fribourg, Tel. 037/22 76 66
1950 Sion, Tel. 027/22 60 76
1201 Genève, Tel. 022/340 04 04
EUB, Prüflabor für Erdbau,
Umwelt und Baustoffe,
3014 Bern, Stauffacherstrasse 130 A
Tel. 031/42 81 52, Fax 031/41 18 53
GEOTEST AG
(s. Geologie - Geotechnik - Geophysik)
K + S P. KIEFER + R. STUDER AG
4153 Reinach BL, Tel. 061/711 94 76,
Fax 061/711 96 34
LOCHER GEOTECHNIK
(s. Geologie - Geotechnik - Geophysik)
SC + P SIEBER CASSINA + PARTNER AG
SC + H SIEBER CASSINA + HANDKE AG
(s. Umweltverträglichkeitsprüfung)
WANNER AG Geologie und Umweltfragen
9014 St.Gallen, Tel. 071/28 74 44
8607 Seegraben ZH, Tel. 01/932 22 22
4501 Solothurn, Tel. 065/22 75 05
6410 Arth Goldau SZ, Tel. 041/82 28 29
- WERNER & PARTNER AG
(s. Grundwasser)
- Bauphysik**
KOPITSIS BAUPHYSIK
M. Sc. dipl. Bauphysiker SIA
5610 Wohlen, Tel. 057/22 55 15
EMMER HASS PFENNINGER AG
4142 Münchenstein, Weidenstr. 13
Tel. 061/46 03 03, Fax 061/46 90 71
- Bauschäden und Expertisen**
BETONEXPERT (s. Bauwerkserhaltung)
CONCRETAG (s. Bauwerkserhaltung)
ELEKTROWATT
INGENIEURUNTERNEHMUNG AG
8034 Zürich, Bellerivestrasse 36,
Tel. 01/385 28 66, Herr Sauber
(s. Bauwerkserhaltung)
AG HEINR. HATT-HALLER, Zürich
Hoch- und Tiefbauunternehmung
Tel. 01/461 16 50
LPM Baustoffprüfinstitut
Tannenweg 10, 5712 Beinwil am See
Tel. 064/71 55 64, Fax 064/71 55 55
TFB + Betonstrassen AG Wildegg
Beratungen im Hoch-, Tief- und
Strassenbau
Lindenstrasse 10, 5103 Wildegg
Tel. 064/57 72 72, Telefax 064/53 16 27
- Bauwerksdynamik, Schwin-
gungen, Erschütterungen,
Erdbebeningenieurwesen**
ELEKTROWATT
INGENIEURUNTERNEHMUNG AG
Fachbereich Strukturdynamik/Stahlbau
8034 Zürich, Bellerivestrasse 36
Tel. 01/385 22 11, Fax 01/385 24 25
Fachbereichsleiter: Dr. M. Wieland
Direktwahl: 01/385 28 62
- Bauwerkserhaltung**
BETONEXPERT
Beratende Ingenieure,
neutrale Begutachtung, Zustandsanalysen,
Expertisen, Laboruntersuchungen,
Unterhaltskonzepte, Sanierungsvorschläge,
Qualitätssicherung, Frischbetonkontrollen
Vakuuminjektionen, 8304 Wallisellen,
Industriestrasse 48, Herr Ch. Weder
Tel. 01/830 76 70, Fax 01/830 76 71
3000 Bern 22, Scheibenstrasse 70
Tel. 031/40 19 00, Fax 031/41 97 19
1023 Crissier, Rue Arc-en-Ciel 2
Tel. 021/634 73 24, Fax 021/635 49 67
CONCRETAG
Beratende Ingenieure und Architekten
Produkteunabhängige Beratung
und Expertisen, Zustandsanalysen,
Unterhaltskonzepte, Sanierungsvorschläge,
Laboruntersuchungen, Qualitätssicherung
8052 Zürich, Schaffhauserstrasse 473
Tel. 01/302 11 33, Fax 01/302 12 50
ELEKTROWATT
INGENIEURUNTERNEHMUNG AG
Zustandsanalysen im Hoch-, Tief- und Strassen-
bau, Expertisen, Bauwerksdatenbank, Unter-
haltskonzepte, Sanierungsvorschläge, Baustoff-
prüfungen, Qualitätssicherung,
8034 Zürich, Bellerivestrasse 36,
Tel. 01/385 28 66, Herr M. Sauber
- Betonfarben**
PROTECTING AG
Gütstrasse 15a, 8700 Küsnacht
Tel. 01/910 56 70, Fax 01/910 37 06
- Betonlabor**
EUB, Bern
Stauffacherstrasse 130 A, 3014 Bern
Tel. 031/42 81 52, Fax 031/41 18 53
IMP Bauteil AG, Inst. für Mat.-Prüfung
Mittelgäustr. 205, 4617 Gunzgen SO
Tel. 062/46 20 46, Fax 062/46 19 31
TFB Wildegg
Lindenstrasse 10, 5103 Wildegg
Tel. 064/57 72 72, Fax 064/53 16 27
VERSUCHSSTOLLEN HAGERBACH AG
7320 Sargans, Tel. 085/2 59 09

Ernst Basler & Partner AG ist ein grösseres Ingenieurunternehmen, das im In- und Ausland bedeutende Planungs-, Studien- und Projektierungsaufgaben bearbeitet.

Wir sind sowohl für private als auch für öffentliche Bauherren tätig in den Schwerpunktbereichen konstruktiver Ingenieurbau, Infrastruktur- & Verkehrsplanung, Risiko & Sicherheit, Baumanagement sowie Energie und Umwelt.

Zur Verstärkung im Bereich der Energieplanung, suchen wir einen engagierten, initiativen

Energieplaner/in

Das Tätigkeitsgebiet umfasst sowohl regionale und kommunale Energie- und Umweltplanungen als auch das Erarbeiten von Energiekonzepten für Überbauungen und komplexe Einzelobjekte.

Sie sollten die Fähigkeit haben, Energietechnik mit ökologischen und politischen Anforderungen verbinden zu können.

Wir bieten Ihnen gute Aus- und Weiterbildungsmöglichkeiten, ein angenehmes Arbeitsklima und ein schönes Bürohaus an verkehrsgünstiger Lage in Zollikon.

Wir freuen uns auf Ihren Anruf oder auf die Zustellung Ihrer Bewerbungsunterlagen. Für weitere Informationen steht Ihnen Herr Dr. Thomas Bürki gerne zur Verfügung.

Ernst Basler & Partner AG

Ingenieurunternehmen
Zollikerstrasse 65 CH-8702 Zollikon Telefon 01-395 11 11

vsa

Verband Schweizerischer Abwasserfachleute

Sekretariat: Grütlistrasse 44, Postfach 607, 8027 Zürich, Telefon 01/202 69 92

Der Verband Schweizerischer Abwasserfachleute (VSA) sucht zur Verstärkung des Verbandssekretariates und zur Unterstützung seines Geschäftsführers eine(n)

Ingenieur/-in

mit mehreren Jahren Erfahrung in Abwasserfach zur Mitwirkung in den verschiedenen Bereichen der Verbandstätigkeit, wie zum Beispiel

- Tagungen und Kurse für die Aus- und Weiterbildung im Abwasserfach
- Verbandspublikationen und -dokumentationen
- Verbandsadministration
- Nationale und internationale Normung
- Kommissionstätigkeit
- Produktezulassung im Abwasserfach
- usw.

Aufgrund unserer gesamtschweizerischen Aktivitäten und unter Berücksichtigung der zunehmenden internationalen Kontakte sollten Sie sich in deutscher und französischer oder italienischer sowie in englischer Sprache verständigen können!

Arbeitsort: VSA-Sekretariat an zentraler Lage in Zürich
Stellenantritt: März 1993 oder nach Vereinbarung

Falls Sie diese Stellenausschreibung anspricht, ersuchen wir Sie, Ihre Bewerbung mit den üblichen Unterlagen und Angaben **bis spätestens am 16. Oktober 1992** an folgende Adresse zu senden:

VSA, Grütlistrasse 44, Postfach 607, 8027 Zürich



**KANTON
AARGAU**



**BAUDEPARTEMENT
Abteilung Tiefbau**

Eine Brücke in die Zukunft

Die Unterabteilung Brücken- und Tunnelbau betreut die Projektierung, Ausschreibung und Ausführung der Kunstbauten im Netz der Kantons- und Nationalstrassen.

Wir bieten einem jüngeren, initiativen

Bauingenieur ETH oder HTL

die Gelegenheit, sich in die vielseitigen, anspruchsvollen Aufgaben der Projekt- und Oberbauleitung einzuarbeiten und anschliessend Projekte zur selbständigen Betreuung zu übernehmen. Erfahrungen im genannten Fachgebiet sind von Vorteil, aber nicht unbedingt erforderlich. Ein kollegiales Team wird Sie bei der Einarbeitung gerne unterstützen.

Möchten Sie mehr von dieser herausfordernden Stelle erfahren? Dann senden Sie bitte Ihre Bewerbung mit den üblichen Unterlagen an:

**Aarg. Baudepartement, Abteilung Tiefbau,
z. Hd. Herrn A. Erne, Kantonsingenieur, Buchen-
hof, 5001 Aarau.**

Weitere Auskünfte erteilt auch Herr E. Beusch, Chef Brücken- und Tunnelbau (Telefon 064 21 29 21)



Hochbauamt Wettingen

Zur Ergänzung unseres Teams suchen wir eine(n) zuverlässige(n) und tüchtige(n)

Hochbauzeichner(in)/Architekt(in)

Der Aufgabenbereich umfasst Unterhalt, Sanierung und Umbau der gemeindeeigenen Liegenschaften, die Mitarbeit bei Bauprojekten, die Prüfung der Schutzraumgesuche, die Mitarbeit in Kommissionen, die Mitwirkung im Hochbauwesen der Gemeinde sowie die Vertretung des Hochbauchefs.

Gefragt sind Umbauerfahrung, Verständnis und Genauigkeit in administrativen Belangen sowie ein klarer Ausdruck in Wort und Schrift.

Auskunft erteilt Ihnen der Hochbauchef P. Imoberdorf, Telefon 056 27 72 61. Bewerbungen mit den üblichen Unterlagen sowie Angabe des Gehaltsanspruchs und des frühesten Eintrittsdatums sind bis zum 9. Oktober 1992 an den **Gemeinderat Wettingen** zu richten.

Die Baudirektion des Kantons Freiburg

schreibt die Stelle

der Kantonsplanerin/ des Kantonsplaners

zur Bewerbung aus

Tätigkeitsbereich:

Die Kantonsplanerin/Der Kantonsplaner untersteht dem Baudirektor. Sie/Er leitet das Bau- und Raumplanungsamt entsprechend dem Pflichtenheft.

Dieses Pflichtenheft kann vom 25. September 1992 bis 16. Oktober 1992 beim Sekretariat der Baudirektion (Büro Nr. 306), Staatskanzlei, Chorherrengasse 17 in Freiburg, eingesehen werden.

Anforderungen:

- Architektendiplom ETH oder gleichwertiger Abschluss, Ausbildung in der Raum- und Siedlungsplanung.
- Deutsche oder französische Muttersprache, mit sehr guten Kenntnissen der andern Sprache.
- Verhandlungsgeschick und Gewandtheit im Bearbeiten von Texten.
- Grosse Erfahrung auf den Gebieten der Architektur und der Raumplanung.
- Fähigkeiten in der Organisation, Verwaltung und Personalführung.

Anstellungsbedingungen nach der Gesetzgebung über das Dienstverhältnis und die Besoldung des Staatspersonals.

Stellenantritt: 1. April 1993 oder nach Vereinbarung.

Schriftliche Bewerbungen mit Lebenslauf, Foto, Zeugniskopien und Referenzen sind, mit Angabe der Referenznummer des Inserates, **bis zum 17. Oktober 1992** an das Personalamt des Staates, Joseph-Piller-Strasse 13, 1700 Freiburg, zu richten. Ref. 3801.

Projektleiter

Abwassertechnik

Zur Verstärkung unseres Teams **Abwasserreinigung/Schlammbehandlung** suchen wir einen erfahrenen **Bau- oder Kulturingenieur**, der die selbständige Leitung von anspruchsvollen Projekten übernehmen kann.

Die Herren O. Frey und L. Pelloni geben Ihnen gerne weitere Informationen.



TOSCANO-BERNARDI-FREY AG
Planer und Ingenieure
8006 Zürich, Turnerstrasse 25
Telefon 01/363 26 36

KANTON
LUZERN



Baudepartement

220

Die **Zentralstelle für Wohnungsbau** befasst sich mit der Förderung des sozialen Wohnungsbaus, der Verbesserung der Wohnverhältnisse im Berggebiet und der baulichen Beratung bei Jugend-, Alters- und Pflegeheimen. Wir suchen für sofort oder nach Vereinbarung eine/n qualifizierte/n

Architekten/in HTL

Aufgabenbereich

- selbständige Begutachtung von Wohnbauprojekten im sozialen Wohnungsbau und Beurteilung von Bauvorhaben im Bereich von Jugend-, Alters- und Pflegeheimen
- Führen von Verhandlungen mit Planern und Bauherrschaften, insbesondere Baugenossenschaften
- Verfassen von Planungs- und Beurteilungsberichten
- Vorbereiten von Entscheidungsgrundlagen

Anforderungen

- abgeschlossenes HTL-Studium oder gleichwertige Ausbildung mit mehrjähriger Erfahrung im Hochbau-sektor
- Sicherheit im schriftlichen und mündlichen Ausdruck sowie Verhandlungsgeschick und Belastbarkeit

- Sinn für kostenbewusstes Bauen und organisatorische Zusammenhänge

Wir bieten

- vielseitige, interessante und verantwortungsvolle Tätigkeit
- Zusammenarbeit in kleinem Team
- umfassendes Weiterbildungsangebot
- zeitgemässe Anstellungsbedingungen

Für nähere Auskünfte über diese verantwortungsvolle Stelle steht Ihnen der Vorsteher der Zentralstelle für Wohnungsbau, Robert Furrer, Telefon 041 24 51 90, gerne zur Verfügung.

Richten Sie Ihre Bewerbung mit Lebenslauf, Zeugniskopien und Referenzadresse unter Angabe der Inseraten-Kenn-Nummer 220 an das

**Personalamt des
Kantons Luzern**

Hirschengraben 36
6002 Luzern

LUZERN LUZERN LUZERN

Wir befassen uns seit 25 Jahren mit der Beratung und der operativen Unterstützung von Unternehmen aus dem Bauwesen, der Industrie, dem Bereich Dienstleistungen sowie der öffentlichen Hand. Mit über 30 erfahrenen Fachleuten aus den Bereichen Engineering, Architektur und Betriebswissenschaft verfügen wir über ein grosses Leistungspotential. Wir legen besonderen Wert darauf, unseren Kunden sowohl bei der Erarbeitung von Problemlösungen als auch bei deren Umsetzung zur Verfügung zu stehen.

Typische Beispiele für unsere Mandate sind:

- Erbringen von Projektmanagement-Dienstleistungen im Hoch- und Tiefbau, in Industrie und Verwaltung
- Projektleitungen
- Überprüfen und Optimieren von gesamten Auftrags- und Projekt-abwicklungen
- Kosten- und Terminüberwachung sowie Qualitätssicherung

Für unsere Zweigniederlassung in LUZERN suchen wir einen/eine

• Ingenieur oder Architekten/-in

der/die Freude hat, sich mit Managementfragen auseinanderzusetzen.

Unsere Anforderungen sind:

- ETH- oder HTL-Abschluss
- einige Jahre praktische Erfahrung
- Fähigkeit zu konzeptionellem Denken und Handeln als Generalist
- Bereitschaft während der Einarbeitungszeit 1-3 Monate am Hauptsitz in Zürich zu arbeiten

Fühlen Sie sich angesprochen? Bitte vereinbaren Sie telefonisch einen Termin mit Hr. M. Keller oder senden Sie uns Ihre schriftliche Bewerbung.



BRANDENBERGER + RUOSCH AG
MANAGEMENT-BERATER

Hirschmattstrasse 16
Postfach
6002 Luzern

Telefon 041 23 71 91
Telefax 041 23 71 76

Organisationsberatung
Projekt-Management
Ausbildung

Für unsere Mandantin, ein in der Nordwestschweiz ansässiges Stahlbauunternehmen, suchen wir einen initiativen, vielseitigen und interessierten

Dipl. Bauingenieur ETH oder HTL mit Stahlbauerfahrung

Statische Berechnung, Projektierungen, Offertbearbeitungen, Kundenberatungen wie auch Ausführungsüberwachungen gehören unter anderem zu Ihren abwechslungsreichen Aufgaben als Leiter des Konstruktionsbüros mit CAD-Anlagen.

Zur Bewältigung der obenerwähnten Aufgaben bringen Sie Kenntnisse der EDV inkl. CAD sowie der französischen Sprache mit. Als teamfähige Führungspersönlichkeit mit Durchsetzungsvermögen können Sie Ihre Mitarbeiter jederzeit optimal einsetzen und fördern.

Wenn Sie interessiert sind, freuen wir uns auf Ihre Bewerbungsunterlagen.

Andreas Bitter Consulting
Talgutweg 12 a
3063 Ittigen

Für die Ausführung eines gestalterisch wie technisch anspruchsvollen Bauvorhabens in Bern suchen wir per sofort oder nach Vereinbarung einen initiativen, erfahrenen und an selbständiges Arbeiten gewöhnten

BAULEITER

Ihre Aufgaben umfassen im wesentlichen die Koordination der Ausführungsphase, das Rechnungswesen sowie die örtliche Bauleitung.

Die schriftliche Bewerbung mit den üblichen Unterlagen ist zu richten an

Andrea Roost, dipl. Architekt BSA/SIA/SWB
Steinerstrasse 36, 3006 Bern

ARCHITEKT HTL

Als Ergänzung unseres Teams suchen wir einen Architekten/Bauingenieur mit mehreren Jahren Erfahrung in Projektleitung, Ausführungsplanung und Bauleitung. Wir erwarten nebst Interesse an der technischen und administrativen Bearbeitung unserer Projekte auch Interesse an bewusster Gestaltung anspruchsvoller Bauvorhaben.

Wir sind ein mittelgrosses Architekturbüro, welches bei allen Bauvorhaben grossen Wert auf technisch und ökonomisch einwandfreie Lösungen und architektonische Qualität legt. Wir arbeiten mit NPK 2000 auf PC und mit einer CAD-Anlage (Macintosh).

Wir bieten zeitgemässe Entlohnung und Sozialleistungen, wobei eine spätere Beteiligung bei Eignung durchaus ihr Ziel sein darf. Wir freuen uns auf Ihre Bewerbung.

Beyeler + Partner, dipl. Architekten ETH/SIA
4410 Liestal, Telefon 061 921 69 66

Architekturbüro in Bern mit gutem Auftragsbestand (Wohnungs- und Verwaltungsbauten, Sanierungen) sucht erfahrenen Baufachmann, zum Beispiel

Architekten HTL

der nach kurzer Einarbeitungszeit die operative Leitung des Büros weitgehend übernehmen und den Inhaber entlasten kann.

Bewerbungen mit Lohnansprüchen sind zu richten an:
Chiffre 1534 IVA AG, Postfach, 8032 Zürich

Für unsere Mandantin, ein in der Nordwestschweiz ansässiges Stahlbauunternehmen, suchen wir qualifizierte

Stahlbauzeichner mit CAD-Erfahrung

Zur Bewältigung Ihrer Tätigkeit in einem kleinen Team steht Ihnen ein modern eingerichteter Arbeitsplatz zur Verfügung.

Gerne erwarten wir Ihre Bewerbungsunterlagen an folgende Adresse:

Andreas Bitter Consulting
Talgutweg 12 a
3063 Ittigen

Für die technische Bearbeitung diverser Bauvorhaben suchen wir einen

Architekten/Techniker HTL oder erfahrenen Hochbauzeichner

Wir bieten: Angenehmes Arbeitsklima in kleinem Team. EDV- und CAD-Unterstützung.

Wir erwarten: Gute Fachkenntnisse, einige Jahre Erfahrung und selbständiges Arbeiten.

Auf Ihre Bewerbung freuen sich:

Toni + Josef Käppeli, Architekten, Luzernerstrasse 41, 6330 Cham

Stellengesuche

Junger, vielseitig interessierter

Bauingenieur HTL

sucht herausfordernde Tätigkeit in Umweltschutzbereichen wie:

Ingenieurbiologie/Gewässerschutz
Wasserbau/Abwassertechnik
Landschaftsschutz

Chiffre SIA 1527 Postfach, 8032 Zürich

Kreativer Hochbauzeichner (23)

sucht im Raum Chur auf den 1. Januar 1993 oder nach Vereinbarung Arbeitsstelle in einem modernen Architekturbüro. (CAD keine Bedingung.)

Bitte kontaktieren Sie Chiffre SIA 1526, IVA AG, Postfach 8032, Zürich

Bauingenieur HTL

(Abschluss 1992) sucht auf Anfang 1993 Einstieg in den Ingenieurberuf im Raume Zürich/Winterthur/Frauenfeld/Schaffhausen mit Aufgabenbereich Massivbau/Spezialtiefbau. Bisherige Ausbildung: 4jährige Lehre als Tiefbauzeichner, Bauingenieurstudium in Winterthur.

Angebote bitte unter Chiffre SIA 1525 an IVA AG, Postfach, 8032 Zürich

Gesucht

Lehrstelle als Tiefbauzeichner

für August 1993 in kleineres, vielseitiges Büro, Basel und Umgebung.

Lukas Brem, In den Zielbäumen 1
4143 Dornach, Telefon 061 701 57 30

Geologe SIA, Dr.

mit mehrjähriger Erfahrung im Bereich Ingenieurgeologie: Rutschungen, Untertagebau, Baubegleitung (Tunnel- und Kraftwerkbauten) und Hydrogeologie: Schutzzonen, Geothermie, sucht eine möglichst selbständige Stellung im In- oder Ausland (D/E/F/I/S). Interesse an Partnerschaft vorhanden.

Zuschriften unter Chiffre SIA 1524 an IVA AG, Postfach, 8032 Zürich

Ich habe meine Lehre als

Hochbauzeichner

abgeschlossen und suche eine Stelle in Zürich und Umgebung, um die deutsche Sprache zu erlernen.

Anfragen bitte an: Franco Prada, Via Castausio 19, 6900 Lugano, Tel. 091/23 52 02

Dipl. Geograph/Raumplaner

mit Erfahrung in Richt- und Ortsplanung sowie Kenntnissen in allgemeiner Ökologie (UVP), Systemanalysen und Regionalentwicklung sucht vielseitige Tätigkeit vorzugsweise im Raum Bern, evtl. auch Nähe BH Biel, Olten, Thun, Freiburg.

Kontaktnahme bitte unter Chiffre SIA 1513 an IVA AG, Postfach, 8032 Zürich.

Dipl. Bauingenieur ETH

sucht zum Einstieg ins Berufsleben Stelle in Projektierungsbüro. Vertiefungsrichtungen, Konstruktion und Grundbau. 1 Jahr praktische Erfahrung.

Zuschriften bitte unter Chiffre SIA 1531 an IVA AG, Postfach, 8032 Zürich

Initiativer

Innenarchitekt

sucht neue Herausforderung. Erfahrung in Planung, Entwurf, Kundenbetreuung und Lehrlingsausbildung. Region Zentralschweiz oder Zürich.

Angebote bitte schriftlich unter Chiffre SIA 1530 an IVA AG, Postfach, 8032 Zürich

Geotechnik in Deutschland

Renommierte deutsche Ingenieurgesellschaft bietet leistungsfähigem und zuverlässigem Partner wesentliche, gegebenenfalls auch Mehrheitsbeteiligung.

Fachgebiet: Geotechnik, Verkehrswegbau, Spezialtiefbau, Deponiebau, Sanierung, Baugrund- und Altlastuntersuchung

Tätigkeit: Beratung, Planung, Bauleitung

Grösse: 40 Mitarbeiter, expansive Entwicklung

Niederlassungen: Süddeutschland, Hessen, Neue Bundesländer

Schriftliche Offerten mit Finanznachweis sind zu richten an Chiffre SIA 1533, IVA AG, Postfach, 8032 Zürich

Diverses

CAD-Konstruktionsbüro – Eisenbeton – Stahlbau – hat noch freie Kapazitäten.

Wir liefern Ihnen prompte, technisch einwandfreie Pläne.

Feste Kosten sparen – mit externen Zeichnern planen!

Anfragen unter Chiffre SIA 1529 an IVA AG, Postfach, 8032 Zürich



INGENIEURSCHULE
INTERKANTONALES TECHNIKUM RAPPERSWIL

Informationstag

Samstag, 3. Oktober 1992, 08.30 – 11.30 Uhr

für Interessentinnen und Interessenten an einem Studium an der Ingenieurschule Interkantonales Technikum Rapperswil (ITR).

Kurzorientierung zum Studium am ITR: 08.30 und 09.30 Uhr im Hörsaal 3010.

Jeweils anschliessend Orientierung über die Studiengänge der Abteilungen Siedlungsplanung, Grünplanung, Landschafts- und Gartenarchitektur, Elektrotechnik, Maschinenbau und Bauingenieurwesen.

Informationen über Aufnahmebedingungen, verlangte Vorbildung, Lehrpläne, Termine, Schulgelder usw.: 08.30 – 11.30 Uhr am Info-Stand in der Eingangshalle des Hörsaalgebäudes.

Wichtige Daten für Studieninteressentinnen und -interessenten:

Daten der Freitag, 8. Januar 1993

Aufnahmeprüfungen: Mittwoch, 2. Juni 1993

Anmeldefristen: bis 30. November 1992 für Teilnahme an Aufnahmeprüfung im Januar 1993 oder bis 30. April 1993 für Teilnahme an Aufnahmeprüfung im Juni 1993 sowie bis 31. Mai 1993 für prüfungsfrei Eintretende

Beginn des Schuljahres 1993/94: Montag, 8. November 1993

Anmeldeformulare sind bis am 3. Oktober am Info-Stand oder jederzeit bei folgender Adresse erhältlich:

Ingenieurschule Interkantonales Technikum Rapperswil, Sekretariat, Oberseestrasse 10, 8640 Rapperswil, Tel. 055/234 111.

Gautschi Bauleitungen

(Bauleitende Architekten und Ingenieure HTL)

mit Flair für professionelles Baumanagement und besten Referenzen übernimmt zu günstigen Konditionen:

Bauleitungsaufgaben im Hoch- und Tiefbau

Hegnaustrasse 46b, 8602 Wangen b. Dübendorf, Tel. 077/71 60 04
Affolterstrasse 3, 8552 Felben-Wellhausen, Tel. 054/65 12 29

Kleineres, leistungsfähiges Ingenieurbüro ETH/SIA hat infolge Terminverschiebungen

freie Kapazitäten

Beratungen, Gesamt- oder Teilleistungen im konstr. Hochbau, Brücken- und Spezialtiefbau.

Anfragen unter Chiffre SIA 1528 an IVA AG, Postfach, 8032 Zürich

Freie Mitarbeit

Bauingenieur HTL mit 20-jähriger Berufserfahrung übernimmt Bauleitungen, Projektleitungen und Beratungsaufgaben von Tiefbauprojekten im Raume Deutschschweiz.

Anfragen unter Chiffre SIA 1523 an IVA AG, Postfach, 8032 Zürich

Bauleitungsbüro

langjährige Erfahrung in sämtlichen Sparten des EFH-, MFH-, Gewerbe-, Heim-, Hotel- und Innenausbau übernimmt Gesamtaufträge oder Teilleistungen in freier Mitarbeit.

SCARPAT Bauausführungen, Rigistrasse 4, 8802 Kilchberg
Telefon 01 715 11 54, Fax 01 715 04 45

Infolge Auftragsrückstellung hat kleines Architekturbüro freie Kapazität für

Planungsaufgaben (Entwurf-, Projekt- und Ausführungsplanung)

von Um- und Neubauten.

Anfragen unter Telefon 01 371 52 07

**Wer inseriert,
wird nicht vergessen!**

Metallfassaden
Alu-Fenster
Alu-Türen
Alu-Tore

STAHLBAU

METALLBAU

BAUSYSTEME

stampfli

J. Stampfli AG, 4553 Subingen, Telefon 065-44 11 22

ökoscience

Institut für praxisorientierte Ökologie AG

Ökobilanzen, Ökoconsulting, Lufthygiene,
Toxikologie, Abfall, UVP's, Umweltberatung

Quellenstrasse 31
8031 Zürich
01 / 271 68 05

Wiesentalstr. 37
7000 Chur
081 / 27 63 02

¹⁹² **mut** Halle 331
Stand 542

Architekt HTL mit Erfahrung und besten Referenzen übernimmt

Bauleitungen
Devisierungen

für Wohn- und Industriebauten. Devisierungen auf PC mit Messerli-
Programm.

Offerten unter Chiffre P 251-12115, ofa Orell Füssli Werbe AG, Post-
fach, 8022 Zürich.

Dipl. Bauingenieur ETH

empfiehlt sich für die Übernahme von Projektierungs- und Baulei-
tungsaufgaben als freier Mitarbeiter.

Ich habe eine langjährige Praxis im konstruktiven Ingenieurbau und
im Grundbau/Spezialtiefbau und entsprechende Referenzen.

Anfragen unter Chiffre SIA 1522 an IVA AG, Postfach, 8032 Zürich

Leistungsfähiges Bauingenieurbüro (ETH, SIA)

im Welschland, mit modernen Arbeitsmethoden (CAO), Erfah-
rung, Motivation, sucht irgendwelche Mitarbeitersform um seine
Fähigkeiten völlig einsetzen zu können. (Unterakkordant, Verei-
nigung, Einsatz im Ausland, riskante Aufträge, wissenschaftli-
che Studie oder Stahlbetonpläne usw.

Angebote unter Chiffre SIA 1532 an IVA AG, Postfach, 8032 Zürich

Inserate

bitte

frühzeitig

aufgeben!

Impressum

Schweizer Ingenieur und Architekt (SI+A)

Herausgeber

Verlags-AG der akademischen technischen Vereine

Offizielles Organ

Schweizerischer Ingenieur- und Architekten-Verein (SIA)
Gesellschaft Ehemaliger Studierender der ETH Zürich (GEP)
Schweizerische Vereinigung Beratender Ingenieure (ASIC)

Redaktion

Rüdigerstrasse 11, Postfach 630, 8021 Zürich
Tel. 01 / 201 55 36, Telefax 01 / 201 63 77

Redaktoren

Heinz Rudolphi, Ing. SIA, Chefredaktor
Bruno Odermatt, dipl. Arch. ETH / SIA
Hans U. Scherrer, dipl. Ing. ETH / SIA
Brigitte Honegger, Architektin

Redaktioneller Mitarbeiter

Richard Liechti

Produktion

Werner Imholz

Sekretariat

Odette Vollenweider, Adrienne Zogg

Nachdruck von Bild und Text, auch auszugsweise, nur mit schriftlicher
Zustimmung der Redaktion und mit genauer Quellenangabe.

Abonnemente

	Schweiz:	Ausland:
1 Jahr	Fr. 198.-	Fr. 215.-
Einzelnummer	Fr. 8.- plus Porto	

Ermässigte Abonnemente für Mitglieder GEP, BSA, ASIC,
STV, Archimedes und Studenten.

Einzelnummern sind nur bei der Redaktion erhältlich.

Bestellungen für Abonnemente sowie
Adressänderungen von Abonnenten an

Abonnementverwaltung Huber & Co. AG
CH-8501 Frauenfeld, Telefon 054 / 27 11 11

Adressänderungen von SIA-Mitgliedern an das
SIA-Generalsekretariat, Postfach, 8039 Zürich

Postcheck

«Schweizer Ingenieur und Architekt»
80-6110-6 Zürich

Anzeigen

IVA AG für Internationale Werbung

Hauptsitz: Mühlebachstr. 43 8032 Zürich Tel. 01 / 251 24 50 Fax 01 / 251 27 41	Filiale Lausanne: Pré-du-Marché 23 1004 Lausanne Tel. 021 / 37 72 72 Fax 021 / 37 02 80	Filiale Lugano: Via Pico 28 6909 Lugano-Cassarate Tel. 091 / 52 66 84 Fax 091 / 52 45 65
--	---	--

Satz + Druck

Huber & Co. AG
8501 Frauenfeld, Tel. 054 / 27 11 11

Ingénieurs et architectes suisses (I+A5)

Erscheint im gleichen Verlag

Redaktion:

Rue de Bassenges 4, case postale 180, 1024 Ecublens,
Tel. 021 / 693 20 98, Telefax 021 / 693 20 84

Abonnemente:

	Schweiz:	Ausland:
1 Jahr	Fr. 128.-	Fr. 138.-
Einzelnummer	Fr. 7.-	Fr. 8.-

SIA-Generalsekretariat

Schnaustasse 16, Postfach, 8039 Zürich
Tel. 01 / 283 15 15, Fax. 01 / 201 63 35
SIA-Normen und -Dokumentationen: Tel. 01 / 283 15 60