

Objektyp: **Advertising**

Zeitschrift: **Schweizer Ingenieur und Architekt**

Band (Jahr): **110 (1992)**

Heft 1-2

PDF erstellt am: **21.07.2024**

Nutzungsbedingungen

Die ETH-Bibliothek ist Anbieterin der digitalisierten Zeitschriften. Sie besitzt keine Urheberrechte an den Inhalten der Zeitschriften. Die Rechte liegen in der Regel bei den Herausgebern. Die auf der Plattform e-periodica veröffentlichten Dokumente stehen für nicht-kommerzielle Zwecke in Lehre und Forschung sowie für die private Nutzung frei zur Verfügung. Einzelne Dateien oder Ausdrucke aus diesem Angebot können zusammen mit diesen Nutzungsbedingungen und den korrekten Herkunftsbezeichnungen weitergegeben werden. Das Veröffentlichen von Bildern in Print- und Online-Publikationen ist nur mit vorheriger Genehmigung der Rechteinhaber erlaubt. Die systematische Speicherung von Teilen des elektronischen Angebots auf anderen Servern bedarf ebenfalls des schriftlichen Einverständnisses der Rechteinhaber.

Haftungsausschluss

Alle Angaben erfolgen ohne Gewähr für Vollständigkeit oder Richtigkeit. Es wird keine Haftung übernommen für Schäden durch die Verwendung von Informationen aus diesem Online-Angebot oder durch das Fehlen von Informationen. Dies gilt auch für Inhalte Dritter, die über dieses Angebot zugänglich sind.

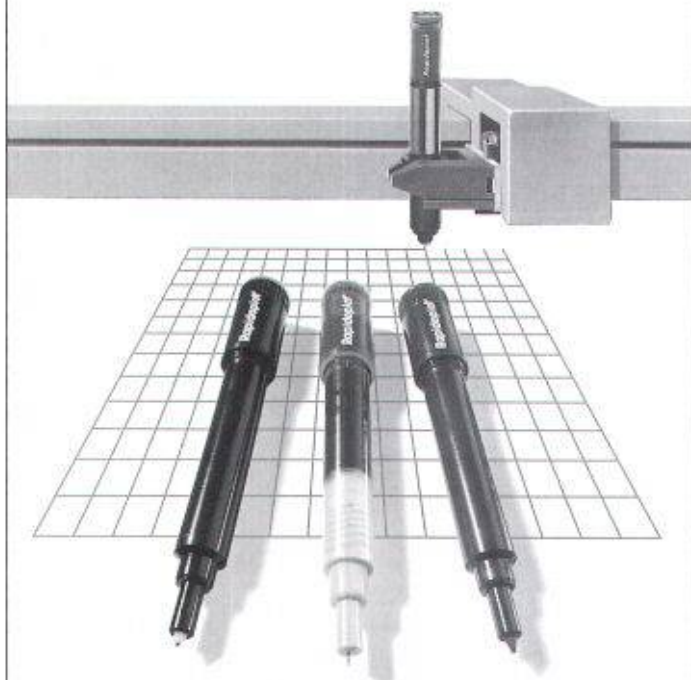
Ein Dienst der *ETH-Bibliothek*
ETH Zürich, Rämistrasse 101, 8092 Zürich, Schweiz, www.library.ethz.ch

<http://www.e-periodica.ch>

rotring rapidoplot

PLOTTERPEN SYSTEM 1 ROTRING STANDARD

Problem gelöst, Anforderungen erfüllt. Jetzt können Sie losplotten. Mit Roller, FIBRE oder Röhrchenpen. Und das alles mit einem Adapter. Mit Tusche oder Tinte. Auf Papier oder Folie.



Ich bin interessiert.

Senden Sie mir ein Test-Set mit Tuscheröhrchen-, Faser- und Kugelschreiberspitzen und Adapter für

- Fr. 9.50 (für HP, HI usw.) anstatt zu Fr. 35.-
 Fr. 17.50 (für Graphtec, Mutoh, Calcocomp usw.) anstatt zu Fr. 66.-

Plotterfabrikat, Modell

Firma

Strasse

PLZ, Ort

Kontaktperson

Telefon

rotring (Schweiz) AG
Moosmattstrasse 27
8953 Dietikon

rotring
STATE OF THE ART



Verbundpfähle

Beispiel: Industriebau. Gebäude Tramont, Firma ABB, Zürich-Oerlikon.

Einsatzbereiche der Verbundpfähle:

- Pfahlfundationen,
- Unterfangungen und Fundamentverstärkungen,
- Hang- und Rutschstabilisierungen,
- Auftriebssicherungen,
- kleine Rühlwände.

Wir sind die Spezialisten
für Spezialarbeiten im Tiefbau

**GREUTER
GRUNDBAU AG**

8122 Hochfelden, Postfach 26
Tel. 01-860 70 78 • Fax 01-860 80 65

CAD-SYSTEM-EINFÜHRUNGEN

CAD - BERATUNG
SYSTEM - EVALUATION
BETRIEBLICHE INTEGRATION
MITARBEITER - SCHULUNG
FIRMENSPEZIFISCHE ANPASSUNG
PERMANENTE UNTERSTÜTZUNG

IHRE EXTERNE CAD-ABTEILUNG:

RÖSCHLI CONSULTING

MARSCHALKENSTRASSE 36
CH - 4054 BASEL
TEL 061 / 281 44 48
DANIEL RÖSCHLI
ARCHITEKT ETH