

**Zeitschrift:** Schweizer Ingenieur und Architekt  
**Herausgeber:** Verlags-AG der akademischen technischen Vereine  
**Band:** 112 (1994)  
**Heft:** 37

**Artikel:** Entwicklung und Fertigung von Verbundelementen  
**Autor:** Thomi, Marcel / Waibel, Hans  
**DOI:** <https://doi.org/10.5169/seals-78507>

### **Nutzungsbedingungen**

Die ETH-Bibliothek ist die Anbieterin der digitalisierten Zeitschriften. Sie besitzt keine Urheberrechte an den Zeitschriften und ist nicht verantwortlich für deren Inhalte. Die Rechte liegen in der Regel bei den Herausgebern beziehungsweise den externen Rechteinhabern. [Siehe Rechtliche Hinweise.](#)

### **Conditions d'utilisation**

L'ETH Library est le fournisseur des revues numérisées. Elle ne détient aucun droit d'auteur sur les revues et n'est pas responsable de leur contenu. En règle générale, les droits sont détenus par les éditeurs ou les détenteurs de droits externes. [Voir Informations légales.](#)

### **Terms of use**

The ETH Library is the provider of the digitised journals. It does not own any copyrights to the journals and is not responsible for their content. The rights usually lie with the publishers or the external rights holders. [See Legal notice.](#)

**Download PDF:** 29.01.2025

**ETH-Bibliothek Zürich, E-Periodica, <https://www.e-periodica.ch>**

# Entwicklung und Fertigung von Verbundelementen

Bei der modernen Holz-Beton-Verbundbauweise werden an die dazu notwendigen Verbundelemente hohe Anforderungen gestellt. Um diese sowohl technisch als auch wirtschaftlich zu erfüllen, wurde in Zusammenarbeit mit der Bauwirtschaft das Verbundelement SFS VB-48-7,5 x 100 entwickelt. Seine Qualität erhält es durch die Besonderheiten der Kaltumformtechnologie.

Die Verbundelemente SFS VB-48-7,5 x 100 mm als zentraler Teil der modernen Holz-Beton-Verbundbauweise sind

VON MARCEL THOMI, CHUR  
UND HANS WAIBEL,  
DIEPOLDSAU

eine Entwicklung von SFS PROVIS AG in Heerbrugg [1]. Die Verbinder werden durch Kaltumformen hergestellt. In Zusammenarbeit mit der Bauwirtschaft wurde dieses Befestigungselement entwickelt und laufend verbessert. Mit dem Holz-Beton-Verbundsystem eröffnen sich Architekten, Bauingenieuren und Baumeistern im Bereich Umbauten und Renovationen sowie im Neubau vielfältige Perspektiven in der Gebäudegestaltung, der statischen Berechnung und der rationellen, bequemen Verarbeitung.

## Merkmale der Verbundelemente

Die Verbundelemente (Bild 1) bestehen aus:

- dem Aussen-TORX-Kopf-E8, einem patentierten Schlüsselangriff (A)
- einer angepressten Scheibe (B) die hohe Auszugswerte aus Beton ergibt
- einem dickeren Halsteil (C), der in den Beton hineinragt
- einem Mittelbund (D), der das Einschrauben in das Holz begrenzt
- einem zylindrischen Holzgewinde (E)
- einer AB-(korkenzieherähnlichen) Spitze (F), die das Eindrehen in das Holz ohne Vorbohren problemlos ermöglicht

## Der Aussen-TORX-Kopf [2]

Der Aussen-TORX-Kopf ist ein speziell entwickelter, effizienter Schraubenkopf, der auch für das Verbundelement angewendet wird. Charakteristisch für

den Aussen-TORX (Bild 2) mit angepresster Scheibe ist der zahnradförmige Querschnitt des Schlüsselangriffes. Dadurch lässt sich ein verlustfreier Kraftanschluss zwischen Schraube und Eindrehwerkzeug erzielen [3].

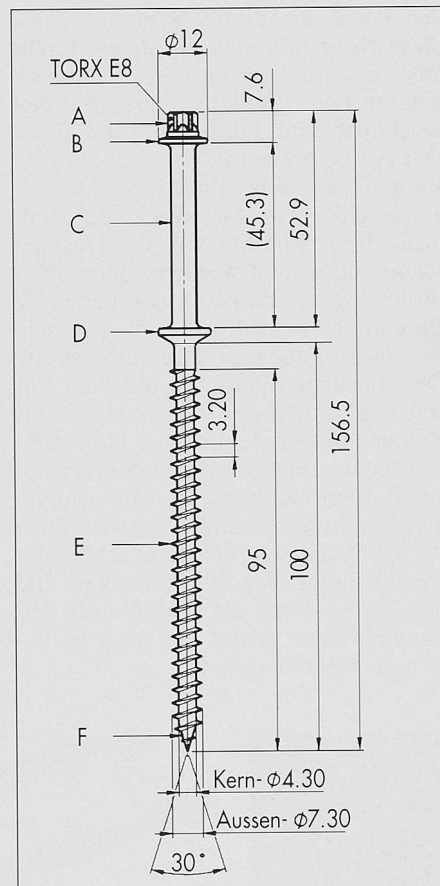


Bild 1. Verbundelement SFS VB-48-7,5 x 100 mm

## Entwicklung und Werkstoffwahl

Die ersten Entwürfe der heutigen Ausführung gehen ins Jahr 1988 zurück. Als Schlüsselangriff diente damals ein Aussensechskant. Der Aussensechskantbolzen wurde mit einem Zylinderkopfbolzen zusammengeschweisst. Mit dem

Einsatz von hochtechnologischen Kaltumformpressen ist es heute möglich geworden, das SFS-Verbundelement aus einem Stück zu fertigen. Mit dieser optimierten Herstellung wird der Rohstoff zu 100% ausgenutzt, und es sind keine Schweissoperationen erforderlich. Als Ausgangsmaterial dient ein spezieller Kohlenstoff-Stahldraht. Die gleichmässige Analyse der Legierungsanteile sind mit Werkprüfzeugnis und durch Labor-Untersuche garantiert. Der Kohlenstoff muss in Kugelform im Stahl eingebettet sein, damit sich der Stahl gleichmässig verformen lässt. Das Gefüge darf keine inneren Fehler aufweisen, damit die Kaltumformung nicht ungünstig beeinflusst wird. Die Anlieferfestigkeit darf max. 500 N/mm<sup>2</sup> betragen.

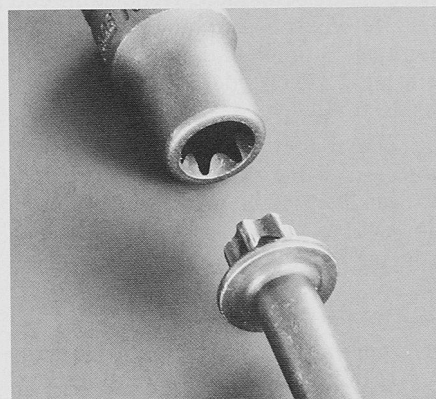


Bild 2. Aussen-TORX-Kopf mit Eindrehwerkzeug

## Der Herstell-Prozess [4]

In einer hochmodernen Mehrstufen-Kaltumform-Quertransportpresse (Bild 3) wird ab Drahtring ein Drahtstück abgesichert und in 5 Stufen umgeformt (TORX-Kopf Vor- und Fertigtauchen, Reduzieren auf Gewinde-walzdurchmesser, Mittelbund aufstauen).

Anschliessend werden die Rohlinge gewaschen, auf vollautomatischen Kuppmaschinen angespritzt und auf ebenfalls vollautomatischen Flachbacken-Gewindewalzmaschinen das Sondergewinde mit AB-Spitze aufgewalzt. Die Vorteile des gewalzten Gewindes gegenüber eines spanabhebend geschnittenen Gewindes ist aus Bild 4 ersichtlich sind. Der Faserverlauf passt sich der äusseren Kontur des Gewindes an und wird nicht unterbrochen (Bild 4a). Dies vermindert die Bruchgefahr der Bauteile. Angeschnittene Werkstoff-Fasern hingegen, wie sie bei spanabhe-

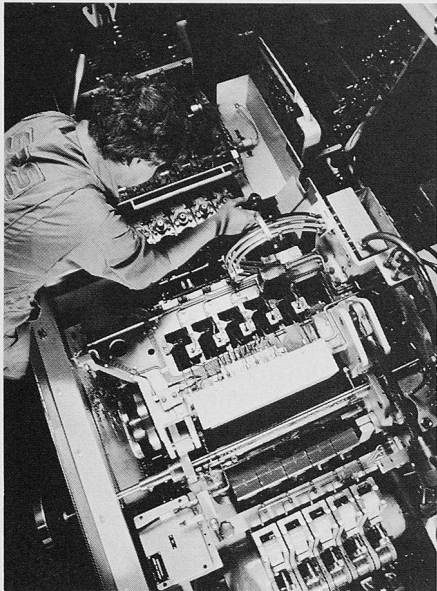


Bild 3. Die Mehrstufen-Kaltumformpresstechnik mit Nachoperationen

bender Herstellung von normalen Holzschraubengewinden unvermeidbar sind, verschlechtern die Kerbwirkung und wirken sich deshalb ungünstig auf die Bauteilhaltbarkeit aus (Bild 4b). Die optimale Umlenkung der Fasern betrifft natürlich das ganze kaltumgeformte Verbundelement.

### Wärme- und Oberflächenbehandlung

In der Wärmebehandlungsanlage werden die Teile unter Schutzgas durch Härten, Abschrecken, Anlassen und

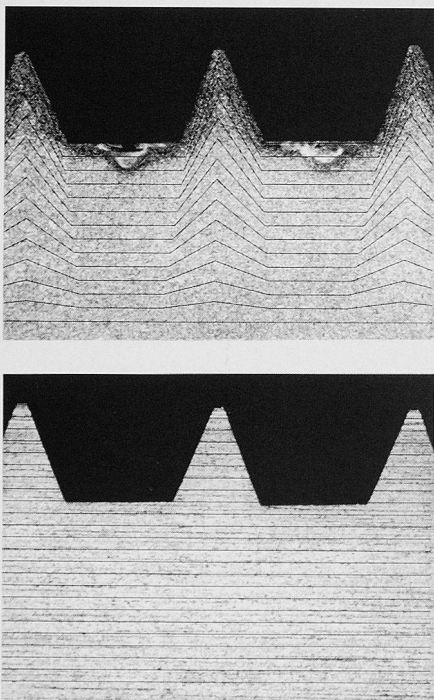


Bild 4. a) gewalztes Gewinde b) geschnittenes Gewinde

nochmaliges Abschrecken, auf eine Güte von 8.8 gebracht. Dies entspricht einer Zugfestigkeit von mindestens 800 N/mm<sup>2</sup>. Die Mindeststreck- beziehungsweise Dehngrenze beträgt 640 N/mm<sup>2</sup>. Diese Festigkeitswerte erlauben hohe Drehmomente, lassen höhere Zuglasten zu, das heisst die hohen Ausreisswerte ergeben eine optimale Festigkeits-Charakteristik.

Um einer eventuellen Wasserstoff-Ver sprödung vorzubeugen, wird das Verbundelement weder abbeizt, noch verzinkt. Es wird jedoch in einem Spezialverfahren oberflächenbehandelt, welches einen tiefen Eindreh-Reibwert aufweist und sich deshalb auch in Aststellen eindrehen lässt.



Bild 5. Setzgerät SFS CF40-VB

### Qualitätskontrolle

Die stets gleichbleibende Qualität der Verbundelemente wird durch ein strenges Qualitätssicherungskonzept sichergestellt. So wird während den einzelnen Operationen jeder Arbeitsgang genauestens überwacht und durch statische Prozess-Kontroll-Anlagen (SPC) kontrolliert. Zusätzlich werden in der Schlusskontrolle stichprobenweise Eindreh-, Biege- und Abwürgversuche durchgeführt. Das Presswerk von SFS besitzt bereits seit 1987 das Qualitätssicherungssystem, ISO 9001, das laufend von der SQS zertifiziert wird.

Das von SFS entwickelte Verbundelement ist patentiert und kann nur durch ein Herstellerwerk mit entsprechendem Know how fabriziert werden.

### Verarbeitung mit System

Zur rationellen Verarbeitung der Verbundelemente dient das Setzgerät CF40-

### Literatur

- [1] Geschäftsbericht 1993
- [2] Optimale Drehmomentübertragung und kostensenkende Montage: mit dem SFS-TORX-Schlüsselangriff
- [3] Lieferprogramm TORX-Werkzeuge von SFS
- [4] Präzisionsformteile von SFS

VB (Bild 5), eine Eigenentwicklung von SFS. Das Setzgerät zeichnet sich durch einen Tiefenanschlag mit einfacher und schneller Einstellmöglichkeit aus. Mit dem TORX-Angriff-E8 und der sauberen Führung durch den Doppelbund kann die Montage in einem Arbeitsgang ausgeführt werden. Das tief ausgerollte Gewinde mit schlankem Kern ermöglicht das direkte Einschrauben in das Holz ohne vorzubohren. Somit wird eine starke Verankerung erreicht und hohe Ausreisswerte erzielt.

Der Mittelbund oberhalb des Gewindes dient zur Tiefenbegrenzung und zieht zudem die Holzschalung satt auf die Balkenlage. Mit geringem Axialdruck können auf diese Weise einfach und sicher 200 bis 250 Verbundelemente pro Stunde verarbeitet werden. Für eine Decke von 25 m<sup>2</sup> ist für das Versetzen der Verbundelemente ein Arbeitsaufwand von 2 bis 3 Mannstunden erforderlich.

### Ausblick

Damit die Verschraubungskapazität noch erhöht werden kann, wird zur Zeit ein Setzgerät mit automatischer Zuführung entwickelt.

In der heutigen Anwendung wird das Verbundelement vorwiegend im Gebäudeinneren eingesetzt. Ein sparsamer Umgang mit nicht erneuerbaren Baumaterialien wird zum vermehrten Einsatz des Baustoffes Holz auch in der Verbundbauweise führen. Holz-Beton-Verbundkonstruktionen in der Aussenanwendung mit nicht rostenden Stählen (zum Beispiel direkt bewittert), ist der nächste Entwicklungsschritt.

Adressen der Verfasser: M. Thomi, Dipl. Bauingenieur HTL/STV, SFS Provis AG, 9435 Heerbrugg. H. Waibel, Masch. Ing. HTL, SFS Presswerk Heerbrugg AG, 9435 Heerbrugg.

Bilder: SFS Provis AG