

**Zeitschrift:** Schweizer Ingenieur und Architekt  
**Herausgeber:** Verlags-AG der akademischen technischen Vereine  
**Band:** 114 (1996)  
**Heft:** 8

**Artikel:** Steile Kanäle im wasserbaulichen Versuchswesen  
**Autor:** Reinauer, Roger / Lauber, Guido  
**DOI:** <https://doi.org/10.5169/seals-78919>

### **Nutzungsbedingungen**

Die ETH-Bibliothek ist die Anbieterin der digitalisierten Zeitschriften. Sie besitzt keine Urheberrechte an den Zeitschriften und ist nicht verantwortlich für deren Inhalte. Die Rechte liegen in der Regel bei den Herausgebern beziehungsweise den externen Rechteinhabern. [Siehe Rechtliche Hinweise.](#)

### **Conditions d'utilisation**

L'ETH Library est le fournisseur des revues numérisées. Elle ne détient aucun droit d'auteur sur les revues et n'est pas responsable de leur contenu. En règle générale, les droits sont détenus par les éditeurs ou les détenteurs de droits externes. [Voir Informations légales.](#)

### **Terms of use**

The ETH Library is the provider of the digitised journals. It does not own any copyrights to the journals and is not responsible for their content. The rights usually lie with the publishers or the external rights holders. [See Legal notice.](#)

**Download PDF:** 30.01.2025

**ETH-Bibliothek Zürich, E-Periodica, <https://www.e-periodica.ch>**

Roger Reinauer und Guido Lauber, Zürich

## Steile Kanäle im wasserbaulichen Versuchswesen

**Bei hydraulischen Problemen hat das Sohlengefälle häufig einen massgebenden Einfluss auf das Strömungsverhalten. Steile Kanäle finden sich bei Schussrinnen von Wasserkraftanlagen, Hochwasserentlastungen oder unterhalb von Talsperren. In diesem Zusammenhang wird die Konstruktion solcher Laborkanäle zur experimentellen Untersuchung von Stoss- und Talsperrenbruchwellen vorgestellt. Trotz unterschiedlicher Aufgabenstellung kann dabei weitgehend dasselbe Konzept unter Verwendung kostengünstiger Normprofile eingesetzt werden.**

Obwohl der Computer im Einsatz zur Lösung von Ingenieurproblemen in der Hydraulik einen Aufschwung erlebt hat, der seinesgleichen sucht, kann heute auf physikalische Modelle nicht verzichtet werden. Komplexe dreidimensionale Strömungen können mit Computermodellen nur schwer oder überhaupt nicht berechnet werden. Dazu und zur Schaffung von Eichdaten für numerische Modelle bedarf es experimenteller Untersuchungen. Bei der physikalischen Modellierung, d. h. bei einem verkleinert und modellgesetzmässig nachgebildeten Naturobjekt, werden Labormodelle effektiv mit dem Medium Wasser beaufschlagt. Die im Labor gewonnenen Resultate werden entsprechend dem Modellgesetz auf dimensions-

lose Kennzahlen bezogen, was die Berechnung der relevanten Grössen in der Grossausführung erlaubt. Häufig sind Problemstellungen in offenen Gerinnen gegeben, bei denen es um die Bestimmung der freien Oberfläche geht, da diese die notwendige Freibordhöhe für einen sicheren und störungsfreien Betrieb festlegt. Zusätzlich können auch Druck- und Geschwindigkeitsverteilungen von Interesse sein. Damit ist das Modellgesetz von Froude dominant.

Bei den vorliegenden Problemen handelt es sich einerseits um Stosswellen in Schussrinnen, welche bei schiessendem Abfluss auftreten und andererseits um Talsperrenbruchwellen. Bei beiden Untersuchungen wurde früher häufig die Annahme der Kompensation von Reibungs- und Sohlengefälle getroffen. Dies ist allerdings bei grossen Sohlengefällen nicht mehr möglich, weshalb für umfassende wissenschaftliche Untersuchungen Kanäle mit entsprechender Neigung erforderlich sind.

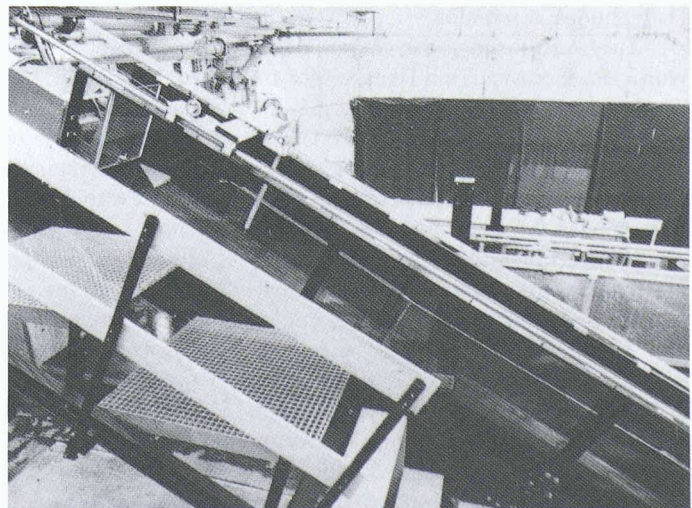
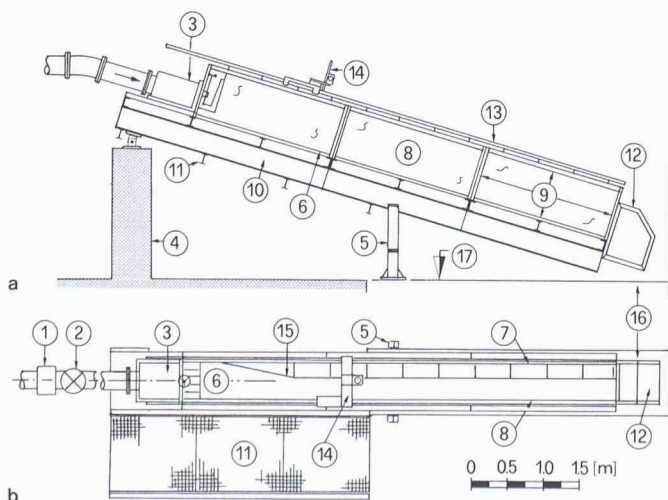
### Kanal für schiessenden Abfluss

Der Kanal zur Untersuchung von Stosswellen in Schussrinnen weist eine lichte Breite von 500 mm, eine Kanaltiefe von 700 mm und eine totale Länge von 7000 mm auf (1). Das statische System ist ein einfacher Balken mit Kragarm, ausgebildet in Form von zwei Längsträgern des Profils HEA 300. Weiterhin wurde der

Kanal aus drei Einzelementen von einmal 3.0 und zweimal 2.0 m zusammengesetzt. Die Längsträger sind mit biegesteifen Stirnplattenstössen versehen und der Oberbau an den Pfosten verschraubt. Ein weiteres Element von 2.0 m Länge ist vorhanden und kann in der hauseigenen Werkstatt während des Kanalbetriebs mit neuen Einbauten versehen und später einfach ausgetauscht werden. Die Neigung des Kanals kann in Stufen von 5° zwischen 0 und 30° variiert werden. Da am Kanal Messungen mit einer Genauigkeit von  $\pm 1$  mm ausgeführt werden sollen, musste die maximale Durchbiegung auf 1 mm begrenzt werden. Das ungünstigste Gefährdungsbild stellt der Lastfall einer Vollfüllung des Kanals bei horizontaler Sohle dar. Bei Vergrösserung der Neigung nimmt die Belastung ab. Da eine permanente Wasserzuführung erforderlich ist, wurde der Drehpunkt am oberen Ende des Kanals gewählt, um aufwendige Anpassungen der Zuleitung bei einem Gefällswechsel zu vermeiden. Das obere drehbare Auflager wurde in Form einer zweischnittigen Verbindung mit Drehbolzen ausgeführt (2a). Die Last wird über eine Stahlbetonstütze abgetragen, die im Boden verankert ist. Das untere Auflager besteht aus einem Stahlrohr und ist sowohl drehbar als auch verschieblich. Es wird entsprechend der gewählten Neigung mit Stirnplattenstös-

#### 1a bis c

Neigbarer Kanal für schiessenden Abfluss, a) Seitenansicht, b) Grundriss und c) Ansicht der Versuchsanlage; 1 IDM, 2 Drosselschieber, 3 Strömungsbox, 4 obere Auflagerstütze, 5 untere Auflagerstütze, 6 Kanalboden, 7 Seitenwand in Alu-PVC, 8 Seitenwand in Glas, 9 Stahlkonstruktion, 10 Hauptträger, 11 Gerüst, 12 Strahlblecher, 13 Schienen des Messsystems, 14 Messwagen, 15 Kanaleinbauten, 16 Rücklauf, 17 Hallenboden



sen zwischen zwei Stahlstützen des Profils HEA 140 befestigt. Auf der Glasseite des Kanals besteht die Stütze aus einzelnen mit Stirnplattenstössen gekoppelten Elementen. Dies erlaubt das Entfernen von Stützteilen, um bei grösseren Neigungen den Strömungszustand im Kanal ungehindert beobachten zu können (2b). Der Kanalaufbau besteht aus Querträgern des Profils UNP 120 bzw. HEB 120 mit beidseitig aufgeschraubten Vertikalpfosten des Profils UNP 65. Auf dieser Konstruktion folgt der eigentliche Kanal, bestehend aus 15 mm starken Aluminiumplatten im Verbund mit einer 3 mm dicken PVC-Auflage wasserseitig. Zur Strömungsbeobachtung ist einseitig ein 15 mm starkes Verbundglas angebracht. Da Normprofile Masstoleranzen aufweisen, welche die geforderte Ausführungsgenauigkeit von  $\pm 1$  mm übersteigen, mussten alle Schraubverbindungen mit Langlöchern und, wo erforderlich, Futterblechen zur Justierung versehen werden. Dadurch konnte eine Genauigkeit der Sohle und der Kanalseiten von  $\pm 0.5$  mm erreicht werden. Zur Messung der Strömungsgrößen ist auf den Seitenwänden ein Messwagen system installiert. Der fahrbare Messwagen dient als Halterung von Messgeräten und ist zur Kompensation der Hangabtriebskomponente durch ein rolleingeführtes Drahtseil mit einem Gegengewicht verbunden. Der Zulauf erfolgt aus einem sich 11.5 m über dem Kanaleinlaufniveau befindlichen Reservoir mit einer maximalen Wassermenge von 250 l/s. Zur Homogenisierung des Einlaufstrahls wurde eine Strömungsbox verwendet, welche eine stufenlose Regulierung der Zuflusshöhe zwischen 0 und 100 mm gestattet. Der Rücklauf zum Pumpensumpf erfolgt in einem 2 m tiefen und 2 m breiten Kanal unter dem Hallenboden. Aufgrund der eingeschränkten Bauhöhe infolge des Hallenkrans und zur maximalen Ausnutzung der vorhandenen Druckhöhe ab Reservoir lässt sich der Kanal bis unter den Hallenboden absenken.

Zur Ausführung der Experimente wurde ein Gerüst aus am Hauptträger angeschraubten Querträgern hergestellt. Dabei besteht die Möglichkeit, die Gitterroste der jeweiligen Kanalneigung einfach anzupassen, um damit jederzeit auf einer horizontalen Ebene zu arbeiten.

Die Versuchsanlage wird derzeit zur Untersuchung von Stosswellen in Kanalverengungen verwendet, welche infolge von Strömungsumlenkungen bei schiesendem Abfluss entstehen und ein mehrfaches der Zuflusstiefe erreichen können. Eine ungenügende Bemessung kann zum Überborden des Kanals und folglich zu Talflankenerosion, verbunden mit einer



2a und b  
Kanalaufleger a) oberes drehbares Bolzenauflager und b) einseitig demontierbare Stütze mit Rohraufleger



enormen Bauwerksgefährdung, führen. Die Kanalverengung ist aus PVC-Elementen hergestellt und an Kanalwand und -sohle angeschraubt. Untersucht werden verschiedene Winkel, Wandlängen und Unterwasserkanalbreiten des Verengungsbauwerks in Abhängigkeit der Zuflussverhältnisse. Dabei ist für ein Bemessungskonzept die genaue Kenntnis der maximalen Wellenhöhen sowie deren Lage erforderlich. Weiterhin werden Methoden zur Stosswellenreduktion erarbeitet, die eine wirtschaftliche Bemessung des Bauwerks erlauben. Eine detaillierte Besprechung erfolgt zu gegebener Zeit.

Aufgrund der einfach gewählten Kanalgeometrie lassen sich zukünftig

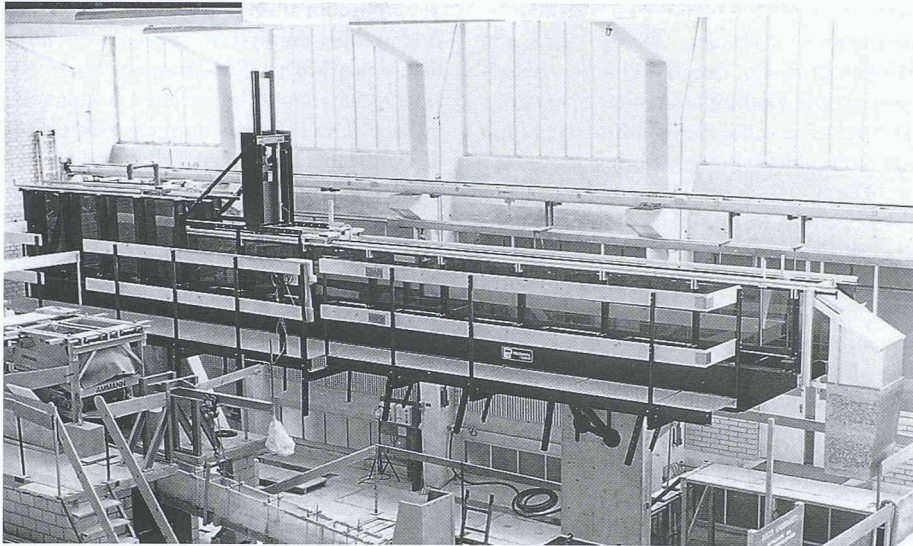
durch wenig aufwendige Einbauten verschiedenste Problemstellungen bei schiesendem Abfluss ohne grosse Umbauten untersuchen.

### Kanal für instationären Abfluss

Zur Untersuchung von instationären Strömungen, wie sie beispielsweise beim Bruch einer Talsperre auftreten, wurde in den Versuchshallen der VAW ein 14 m langer Rechteckkanal errichtet (3). Die Kanaltiefe beträgt 1.2 m im oberen Beckenbereich und wird danach im unteren Teil auf 0.7 m zurückgestuft. Die Breite bleibt auf der ganzen Länge 500 mm. Der Aufbau der Rinne erlaubt ein nachträgliches Justieren der einzelnen Bauelemente und die Anpassung an zukünftige Problemstellungen. So wurden als Haupttragelemente zwei Walzprofile vom Typ IPEA 500 gewählt, welche durch den lichten Flanschabstand von 595 mm einen freien Zugriff von unten an den Kanalboden ermöglichen (4). Aus Transportgründen sind die Träger in der Mitte je mit einer Stirnplatte gestossen. Die Anordnung der Auflager bezweckt eine möglichst gleichmässige Ausnutzung der Hauptträger. Bei der Dimensionierung der einzelnen Kanalteile wurde eine Durchbiegung von maximal 1 mm angesetzt, womit die Tragfähigkeit erwartungsgemäss eine untergeordnete Rolle spielte.

Die ungewöhnlich strengen Anforderungen an die Gebrauchstauglichkeit sind einerseits mit den hohen Ansprüchen bezüglich der Massgenauigkeit und andererseits mit der auf Verdrehung und Deformation spröde reagierenden Glaswand zu erklären. Ein 2.5 m hohes, im Hallenboden verankertes Stahlbetonwiderlager sichert über zwei stählerne Kipplager die Stabilität der gesamten Konstruktion. Am unteren Kanalende bleibt dadurch die Möglichkeit, mit einem filigranen zweiten Auflager die Sicht auf die verglaste Kanalseite komplett freizuhalten. Dies wurde mit einer einseitig angeordneten und an einer Hallenstütze verankerten Stahlbetonscheibe realisiert (5a). Sohlenneigungen von bis zu 50% lassen sich in Schritten von 10% bei einem vernünftigen Arbeitsaufwand von rund einer Stunde einstellen. Als Hilfsmittel dienen hierzu der Hallenkran und ein Flaschenzug.

Das Arbeitsgerüst wurde direkt an die Rinne montiert. Da der Kanal bei grossen Sohlenneigungen 2 m unter den Hallenboden abgesenkt wird, um dadurch zusätzlich Bauhöhe zu gewinnen, musste die Lauffläche des Gerüsts im unteren Teil reduziert werden. Die 1.2 m langen Arbeitsflächen können unabhängig von der

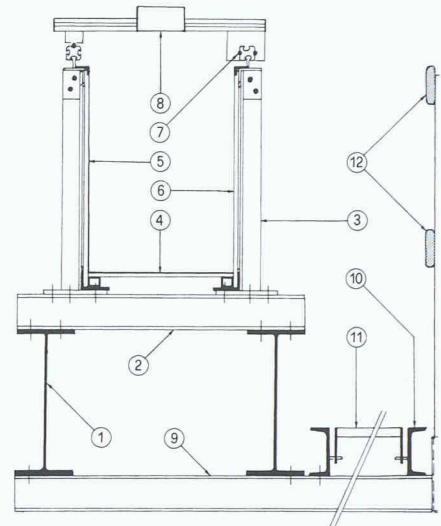


3

Sohlenneigung jeweils horizontal gestellt werden.

Die Wasserzufuhr wird im separaten Kreislauf durch eine stationäre Pumpe gewährleistet. Das für die Versuche benötigte Wasser muss jeweils über eine Förderhöhe von nicht weniger als 8 m hochgepumpt werden. Bei horizontaler Kanalsohle beträgt das Speichervolumen maximal 2000 l. Bei 30° Neigung fällt nur rund die Hälfte davon an.

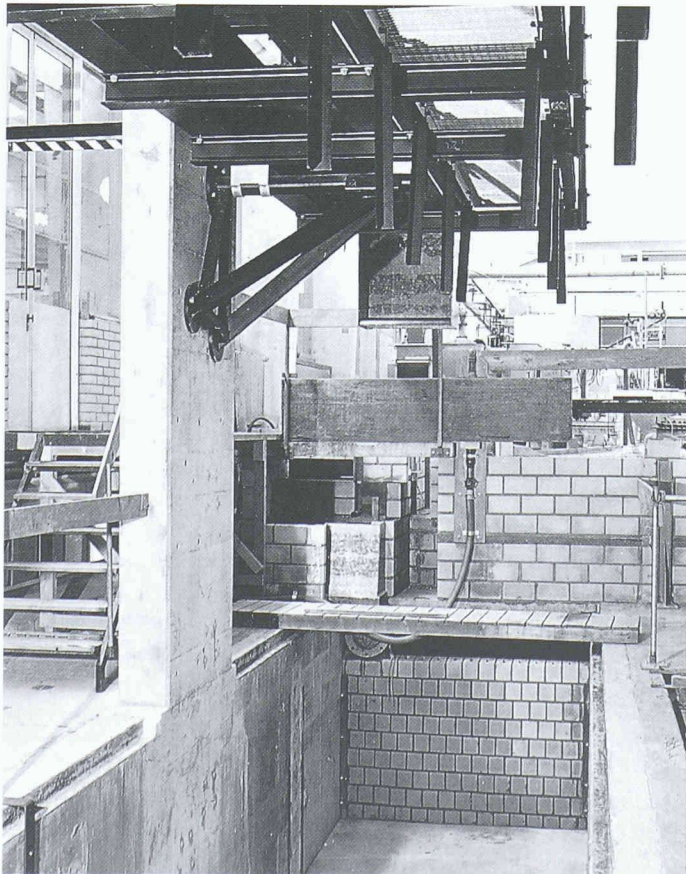
Das zur Erzeugung einer Talsperrenbruchwelle benötigte Öffnungsorgan wird im Labor durch eine Rollschütze nachgebildet (5b). Um möglichst viele Einflüsse berücksichtigen zu können, wurde als Antrieb ein elektronisch gesteuerter, doppelt wirkender Pneumatikzylinder gewählt. Dieser erlaubt zum einen die Öffnungsgeschwindigkeit durch stufenloses Regulieren des Luftdruckes (0 bis 10 bar) zu variieren und zum anderen die Schütze durch



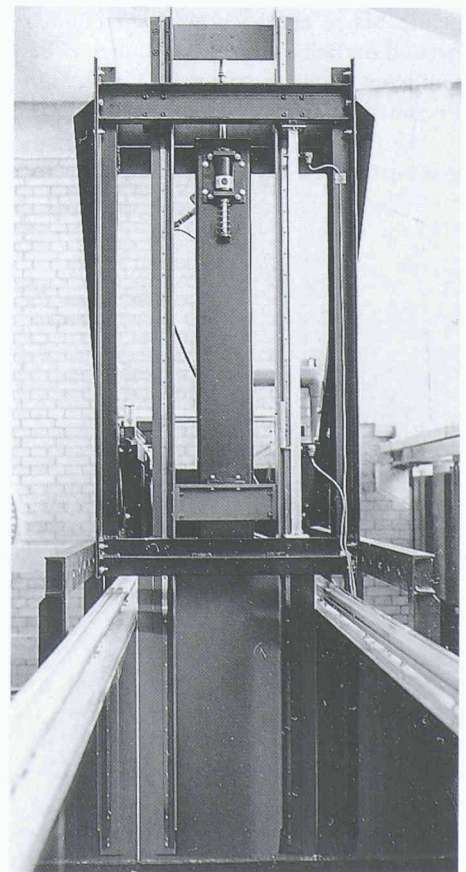
4

3 Ansicht des neigbaren Kanals für Talsperrenbruchwellen

4 Kanalquerschnitt Talsperrenbruch, 1 Hauptträger, 2 Querträger, 3 Pfosten, 4 Alu-PVC-Verbundboden, 5 Seitenwand Alu-PVC-Verbund, 6 Seitenwand Glas, 7 Schienen für Messsystem, 8 Messwagen, 9 Querträger Gerüst, 10 Lastträger Gerüst, 11 Gitterrost, 12 Geländer



5a und b  
a) Detail der exzentrisch belasteten unteren Auflagerstütze und  
b) Schnellöffnungsschütze



Aufbringen eines Gegendruckes beliebig zu positionieren. Der Gegendruck erlaubt es zudem, einen grossen Teil der kinetischen Energie beim Abbremsen der Schütze zu dissipieren. Die verbleibende Restenergie wird schliesslich von einem hydraulischen Stossdämpfer so aufgenommen, dass der Kanal infolge des Aufpralls nicht in Schwingung gerät. Die massgebende Flutwelle bildet sich bei einer «plötzlich verschwindenden» Talsperre, weshalb eine grosse Schützen-Öffnungsgeschwindigkeit zur Simulation dieses Grenzfalles erforderlich ist. Durch Verwendung einer Alu-Konstruktion beträgt das Schützengewicht nur 23 kg, was sich sowohl beim Abbrems- als auch beim Beschleunigungsvorgang positiv auswirkt. Eine maximale Beschleunigung von 4g bzw. eine Öffnungsgeschwindigkeit vor dem Abbremsen von 5 m/s konnte schliesslich durch Aufbohren der Abluftquerschnitte erreicht werden.

Um einerseits die Reibung klein zu halten und andererseits eine exakt geführte Bewegung zu gewährleisten, wurde die Schütze auf Linearführungen montiert. Diese sind über je zwei kugelgelagerte Wagen auf dem festen Stahlrahmen befestigt. Die Schützenhalterung kann an beliebigen Orten auf dem Kanal fixiert werden. Zu Vorversuchszwecken ist sie im 0.7 m tiefen unteren Kanalbereich installiert. Für den Einsatz im 1.2 m tiefen oberen Beckenteil wird die Schützentafel um einen halben Meter verlängert, was auf die zu bewegendende Masse einen erheblichen Einfluss hat und zur Beibehaltung einer kurzen Öffnungszeit den maximalen Druck am Pneumatikzylinder erfordert.

Um bei verschiedenen Sohlenneigungen bezüglich Neigung und Standort der

Schütze flexibel zu bleiben, wurde diese als Kragarm ausgebildet. Damit wird die Wasserströmung durch keinerlei Nuten gestört. Die Dichtigkeit an der Sperrstelle ist durch eine wasserseitig montierte Lippe aus Spezialklebband gewährleistet.

Da es sich beim Talsperrenbruch um einen extrem instationären Vorgang handelt, ist für die Auswertung der Bruchwelle ein auf Videobasis beruhendes und computerunterstütztes Bildverarbeitungssystem gewählt worden. Damit wird vorerst das zeitabhängige Wellenmaximum und die Wellenform später dann die auftretenden Geschwindigkeits-Verteilungen erfasst. Mit diesem Experimentierstand unter Einsatz der neusten Methoden der Bildauswertung wird auch eine Eichdatenbasis für numerische Simulationen geschaffen.

### Schlussfolgerungen

Mit einem einheitlichen Konstruktionskonzept konnten steile Versuchskanäle für unterschiedliche Einsatzmöglichkeiten konzipiert und hergestellt werden. Obwohl kostengünstige Normstahlprofile verwendet wurden, deren Masstoleranzen ausserhalb der geforderten Genauigkeit liegen, lassen sich mit einer geeigneten Konstruktionsmethode exakte Anlagen erstellen.

Der Stosswellenkanal dient der Lösung eines eher baupraktischen Problems im Hinblick auf das Bemessungskonzept und der Erarbeitung einer Methode zur Stosswellenreduktion.

Der Kanal für Untersuchungen an Talsperrenbruchwellen besitzt ein veränderliches Gefälle bis maximal 50%. Diese

Versuchsanordnung und das gewählte Bildauswertungssystem machen es möglich, instationäre Strömungen ohne geringste Störung zu generieren und auszumessen. Die Untersuchungen sollen dazu dienen, einerseits neue Erkenntnisse bezüglich der Initialphase der Bruchwelle zu erlangen und andererseits eine Eichdatenbasis für Computermodelle zu schaffen.

Adresse der Verfasser:

Roger Reinauer, Dr. sc. techn., dipl. Bauing. ETH/SIA, und Guido Lauber, dipl. Bauing. ETH/SIA, Versuchsanstalt für Wasserbau, Hydrologie und Glaziologie, ETH-Zentrum, 8092 Zürich

### Literatur

Schwab, M. und Hager, W.H.: «Die Strahlbox». Schweizer Ingenieur und Architekt 110 (27/28): 547-549, 1992

### Verdankung

Wir möchten die konstruktiven Anregungen der Firma Preiswerk und Esser AG, Basel, bestens danken und die Präzision der Ausführung loben. Weiterer Dank gilt den beim Bau der Schnellöffnungsschütze beteiligten Firmen, namentlich der Festo AG, Dietikon ZH, und der H. Studer Maschinenfabrik AG, Bachenbülach.

Beide Projekte wurden durch den Schweizerischen Nationalfonds finanziert.