

Zeitschrift: Schweizer Ingenieur und Architekt
Herausgeber: Verlags-AG der akademischen technischen Vereine
Band: 114 (1996)
Heft: 1/2

Artikel: Tiefe Baugrube in empfindlichem Umfeld: Parkhaus See, Rapperswil
Autor: Bacchetta, Aldo / Aerni, Christof
DOI: <https://doi.org/10.5169/seals-78900>

Nutzungsbedingungen

Die ETH-Bibliothek ist die Anbieterin der digitalisierten Zeitschriften. Sie besitzt keine Urheberrechte an den Zeitschriften und ist nicht verantwortlich für deren Inhalte. Die Rechte liegen in der Regel bei den Herausgebern beziehungsweise den externen Rechteinhabern. [Siehe Rechtliche Hinweise.](#)

Conditions d'utilisation

L'ETH Library est le fournisseur des revues numérisées. Elle ne détient aucun droit d'auteur sur les revues et n'est pas responsable de leur contenu. En règle générale, les droits sont détenus par les éditeurs ou les détenteurs de droits externes. [Voir Informations légales.](#)

Terms of use

The ETH Library is the provider of the digitised journals. It does not own any copyrights to the journals and is not responsible for their content. The rights usually lie with the publishers or the external rights holders. [See Legal notice.](#)

Download PDF: 06.02.2025

ETH-Bibliothek Zürich, E-Periodica, <https://www.e-periodica.ch>

ASIC-Artikelreihe: Neuzzeitliche Aufgaben
Aldo Bacchetta und Christof Aerni, Zürich

Tiefe Baugrube in empfindlichem Umfeld

Parkhaus See, Rapperswil

Unmittelbar neben den Altstadt Häusern und dem Hafen entsteht in Rapperswil das neue Parkhaus See. Die Nähe zur Altstadt und der schlechte Baugrund bedingen eine besondere Bauweise. Aufgrund einer GU-Ausschreibung erwies sich das gewählte Bauverfahren (Zellenbauweise mit überschrittenen Pfahlwänden, Bild 1) nicht nur als die sicherste, sondern auch als die günstigste Variante.

Ausgangslage

Anfang 1991 wurden ortsansässige Ingenieurbüros zu einer Machbarkeitsstudie für das Bauvorhaben Parkhaus See eingeladen. Nach einer Beurteilung durch Experten wurde im Frühling 1993 aus den zehn eingegangenen Arbeiten ein Projekt ausgewählt und als GU-Auftrag ausgeschrieben. Von neun Generalunternehmern gingen 15 Projektvorschläge ein; es obsiegte eine Unternehmervariante. Am 3.5.93 erfolgte die Projektgenehmigung und die Krediterteilung durch die Bürgerversammlung. Der öffentliche Spatenstich fand am 16.11.1993 statt.

Das Parkhaus See stellt eine anspruchsvolle Bauaufgabe dar, da es sich beim Rapperswiler Seeton um einen äusserst schwierigen Baugrund handelt, welcher sich bei Erschütterungen und Vibrationen verflüssigen kann (thixotropes Verhalten). Es muss deshalb eine erschütterungs- und deformationsarme Baumethode zur Anwendung kommen, um Setzungsschäden an den umliegenden historischen Gebäuden möglichst zu vermeiden. Zusätzliche Schwierigkeiten erwachsen aus der Tatsache, dass die Felsoberfläche in Rapperswil sehr unregelmässig verläuft, sie variiert im Gebiet des Fischermarktes zwischen 366 m und 396 m über Meer, was einer Tiefe von 12 bis 42 m ab Terrain (ca. 408 m ü. M.) entspricht (2).

1 Grundriss Pfahlanordnung
2 Schemalängsschnitt

Über dem Molassefelsen liegt Seebodenlehm mit Sand und Silt. Dieser hochplastische Baugrund ist extrem grundbruch- und setzungsempfindlich.

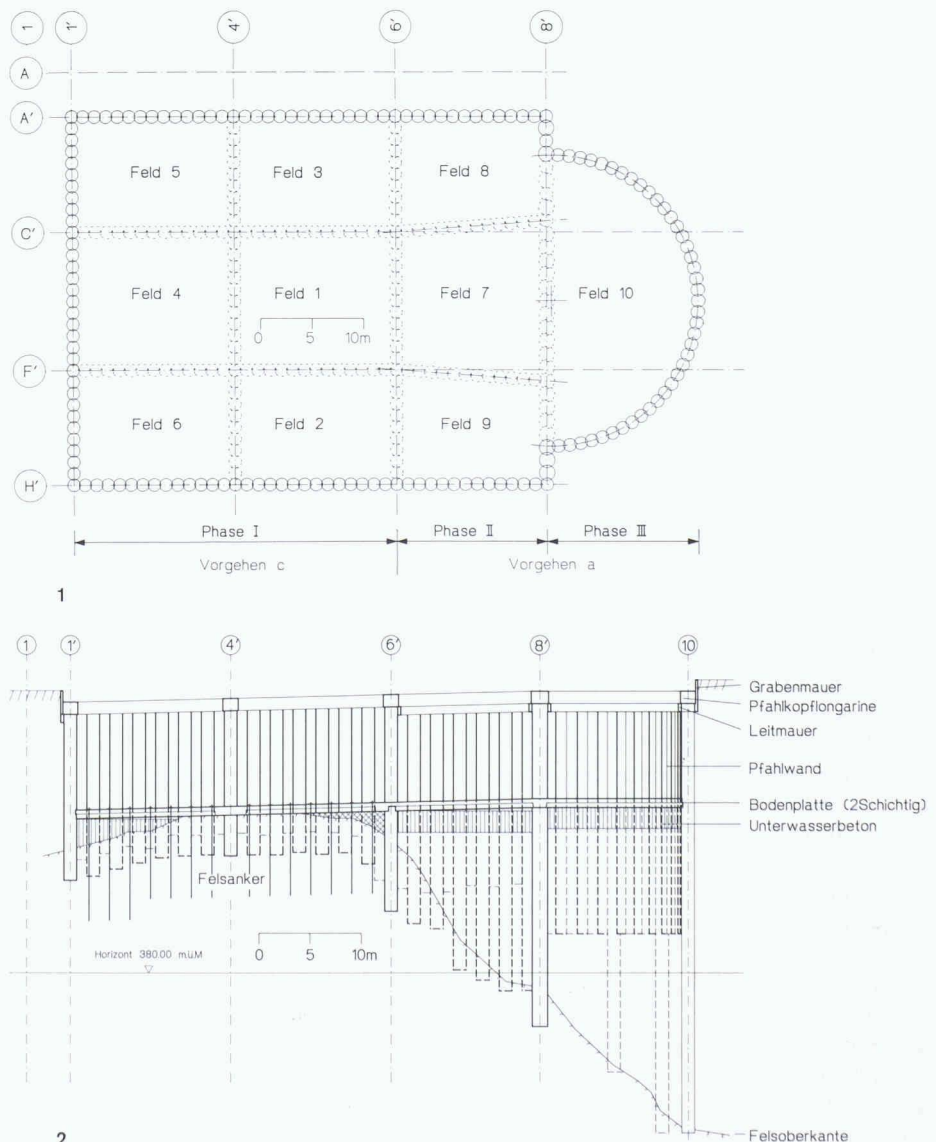
Anlagebeschrieb Parkhaus

Das Parkhaus See ist viergeschossig und bietet 224 Personenwagen Platz. Es dient im 3. und 4. Untergeschoss privaten Benutzern. Im 3. UG stehen zudem 30 P+R-Plätze zur Verfügung. Die oberen beiden Geschosse (112 Plätze) sind für öffentliches Parkieren bestimmt. Die im Süden platzierte halbkreisförmige Rampe umschliesst den Lift und die Treppenanlage.

Baugrubenumfassung

Der problematische Rapperswiler Baugrund erfordert beim Parkhaus Fischermarktplatz besondere Verfahren. Um die Risiken für den Bau selber, aber auch für die angrenzenden Liegenschaften so klein wie möglich zu halten, hat sich der Generalunternehmer für die Erstellung der Baugrube in Zellenbauweise entschlossen. Der Baubereich wird in mehrere kleine Baugruben unterteilt (1).

Die Baugrubenumfassungswände und die inneren Schachtwände werden mit überschrittenen Stahlbetonbohrpfählen mit einem Durchmesser von 1,25 m bzw. 1,50 m ausgeführt. Die Pfähle werden im Felsen eingebunden bzw. dort, wo der Fels abtaucht, bis auf Kote 375 m ü. M. abgeteufelt. Diese Vorgehensweise erfordert keine Rammarbeiten, was nicht nur für die Stabilität des Untergrundes von Vorteil ist, sondern auch wesentlich geringere Lärmemissionen und Erschütterungen zur Folge hat.



Insgesamt werden 324 Pfähle mit rund 650 Tonnen Bewehrung verbaut. Davon verbleiben ca. 50% als «äussere Hülle» und die restlichen 50% (innere Zellenwände) werden wieder abgebrochen, sortiert und als Einzelemente (Stahl und Betongranulat) weiterverwendet.

Bauvorgang

Der Bauvorgang selbst ist in Bild 3 dargestellt. Das Parkhaus wird in 3 Bauphasen unterteilt, welche nacheinander errichtet werden (1).

Je nach der Tiefe der Felsoberkante wurden verschiedene Vorgehen gewählt (ausgeführte Vorgehen a und c).

- Vorgehen a (mit 2 m Unterwasserbeton) kommt dort zur Anwendung, wo die Felsoberkante tief ist.
- Vorgehen c kommt dort zur Anwendung wo die Felsoberkante höher als 392 m ü. M. liegt.

Bauphase I:

6 Felder mit Vorgehen c (Felsoberkante höher als 392 m ü. M., Bild 4)

- Erstellen der Leitmauern als Führung für die Verrohrung
- Erstellen der verrohrten Betonpfahlwände mit 2 Bohrmaschinen
- Betonieren der Pfahlkopflongarinen
- Voraushub und Einbau der horizontalen Spriessung
- Aushub im Trockenem auf Kote 400,5 m ü. M.
- Einfüllen von Wasser auf Kote 406,0 m ü. M.
- In jeder einzelnen Teilbaugrube (= Zelle, Feld)

Unterwasseraushub bis auf den Fels z.T. Unterwasserbeton $d = 50 - 250$ cm (wo Felsoberkante tiefer als 394,0 m ü. M.) mit temporärer Vernagelung, Nageleinbau unter Wasser

Entlastungsbohrungen durch den Unterwasserbeton

Leerpumpen der Zelle

Felsabbau wo nötig

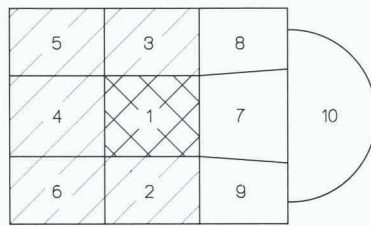
Ausgleichsbeton (Sauberkeitsschicht)

Temporäre Vernagelung der gesamten Sohle der Teilbaugrube, Einbau im Trockenem, Nagelplatte auf Felsoberfläche resp. OK Ausgleichs- oder Unterwasserbeton.

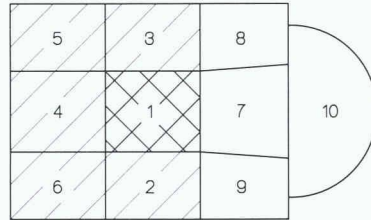
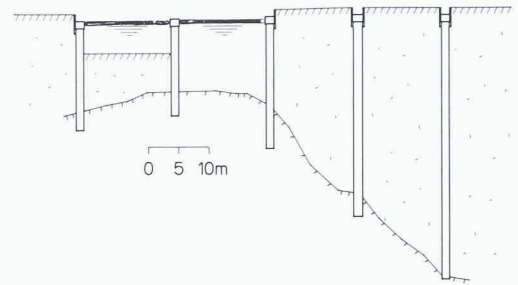
Einbau der ersten Schicht Bodenplatte (45 cm)

Versetzen einer zweiten Kopfplatte pro Nagel auf OK erste Schicht Bodenplatte

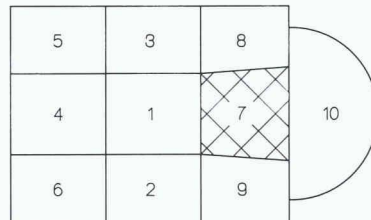
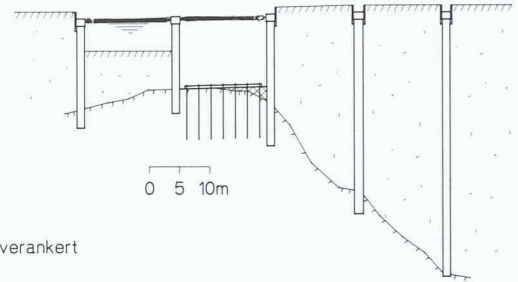
- Spitzen des Auflagers in die Randpfähle
- Stockwerkweiser Abbruch der Innenpfahlwände und Bau des Parkhauses



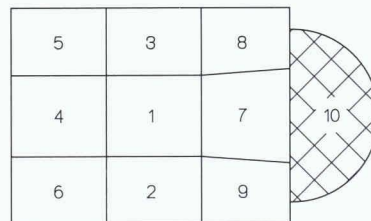
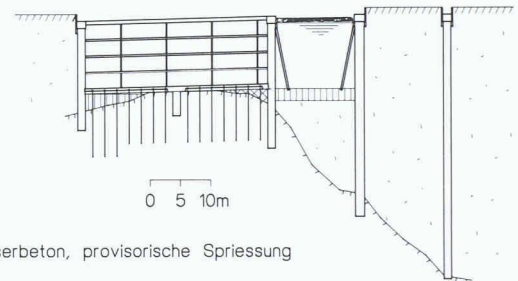
Phase I : Feld 1 ausgehoben



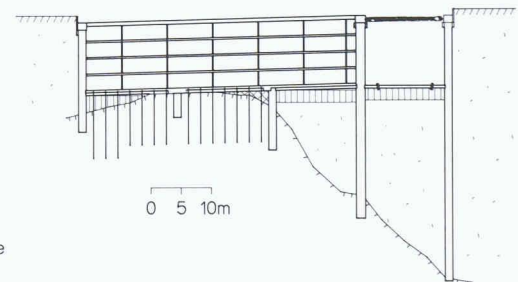
Phase I : Feld 1 erste Schicht Bodenplatte verankert



Phase II : Feld 7 ausgehoben mit Unterwasserbeton, provisorische Spriessung



Phase III : Feld 10 erste Schicht Bodenplatte



3

von der zweiten Schicht Bodenplatte bis Decke über 1. UG.

Bauphase II

3 Felder mit Vorgehen a (Felsoberfläche tiefer als 392 m ü. M., Bild 4)

Bauphase III

1 Feld analog Bauphase II

- Erstellen der Leitmauern als Führung für die Verrohrung
- Erstellen der verrohrten Bohrpfähle als überschnittene Pfahlwand
- Betonieren der Pfahlkopflongarinen
- Voraushub zum Einbau der horizontalen Spriessung
- Aushub unter Wasser auf Kote 400,0 m ü. M.
- In jeder einzelnen Teilbaugrube Unterwasseraushub bis 2 m unter UK Bodenplatte d.h. bis ca. 393,5 m ü. M. Provisorische Spriessung des Unterwasserbetons (Auftrieb)

Einbau von ca. 2 m Unterwasserbeton auf ganzer Feldfläche

Leerpumpen

Spitzen der Auflager in die Pfahlwände

Einbau der ersten Schicht Bodenplatte (45 cm)

Ausbau der ersten provisorischen Spriessung möglich

- Stockwerkweiser Abbruch der Innenpfahlwände und Bau des Parkhauses von der zweiten Schicht Bodenplatte bis Decke über 1. UG.

Modellbildung und Bemessung

Baugrubenabschlüsse

Jeder bewehrte Pfahl trägt in vertikaler Richtung vom Auflager am Pfahlkopf (Pfahlkopflongarine) bis zur Auflagerung am Fuss (Boden, Fels, Unterwasserbeton je nach Vorgehen und Bauzustand) auf

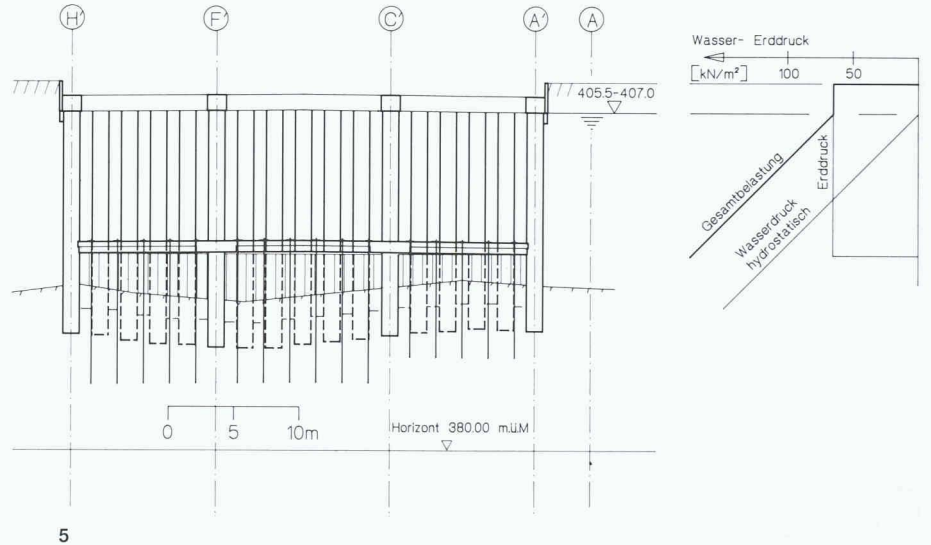
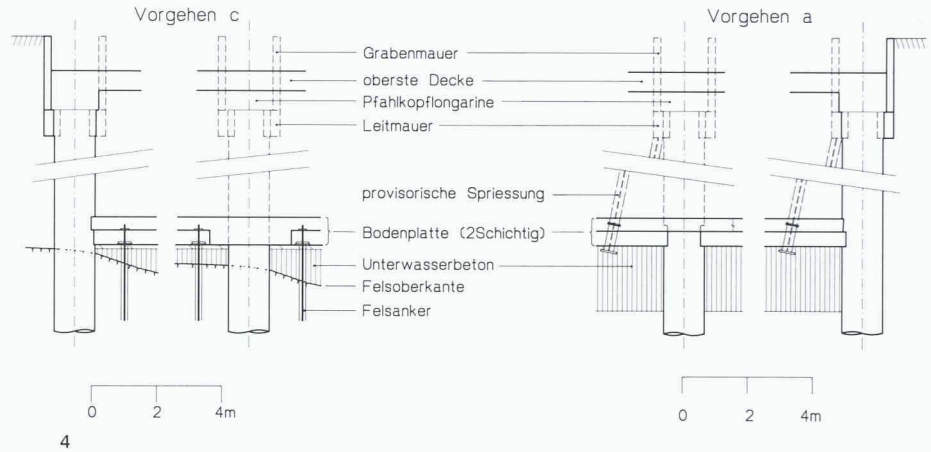
rund 13 bis 15 m. Die Ermittlung der Erd- druckbelastung erfolgte unter der Annahme eines homogenen Baugrunds mit den Kennwerten $\phi' = 22^\circ$, $c' = 0 \text{ kN/m}^2$, $\gamma = 18 \text{ kN/m}^3$. Die Belastung wurde mit dem Faktor 1.3 zum Rechteck umgelagert, was einen Erddruck von etwa 60 bis 70 kN/m^2 ergibt. Der Wasserdruck beträgt auf der Aushubsohle 110 bis 130 kN/m^2 (5). Die Pfähle im Bogen wurden nicht auf Bie- gung bemessen. Diese Pfähle werden über Bogenwirkung horizontal abgestützt. Die Auflagerung des Bogens erfolgt auf die bereits erstellten Bodenplatten und Decken der Phasen I und II.

Auftriebssicherung/Bodenplatte

Beim Vorgehen c erfolgt die Auf- triebssicherung im Bauzustand durch die temporären Anker für den Druck, welcher einem Wasserspiegel von 406.5 m ü. M. entspricht. Dieser liegt 0.5 m über dem normalen Seespiegel von 406.0 m ü. M.

Beim Vorgehen a ergeben sich im Bau- zustand, ebenfalls bei einem Wasserspiegel von 406.5 m ü. M., auf den Innenpfahl- wänden bis 1000 kN/m Zug. Die Bemessung der Bodenplatte erfolgt pro Teilbau- grube an einer vierseitig aufgelegten Platte mit der Stärke des Unterwasserbetons (ca. 2 m) plus der ersten Schicht Boden- platte (0.45 m).

Im Endzustand wurde bei beiden Vor- gehen der Grenzwert aus Auftrieb bei einem Wasserspiegel von 407.5 m ü.M. und dem Gewicht des leeren Parkhauses res- pektive dem Auftrieb bei einem Wasser- spiegel von 405.5 m ü. M. und dem Ge- wicht des vollen Parkhauses ermittelt. Daraus ergaben sich pro Meter Innen- pfahlwand maximale Zugkräfte von 400 bis 500 kN/m . Zur Bemessung der Boden- platte konnte eine durchlaufende Platte der Stärke 0.85 m als Modell verwendet werden.



Technische Daten

Anzahl Parkplätze	224 Stück
Anzahl Geschosse	4 Stück
Länge innen	58,9 m
Breite innen	34,0 m
Gebäudehöhe (UK Bodenplatte)	
OK oberste Decke	11,99 m
Grundfläche	2055,00 m^2
Umbauter Raum	25 000,00 m^3

- 3 Bauablauf, vier Bauzustände
- 4 Pfahlkopf und Auflagerdetail, Vorgehen a und c
- 5 Schemaquerschnitt mit Wandbelastung
- 6 Abgebrochene Innenpfahlwände, Armierung zweite Schicht Bodenplatte

Überwachung

Wasserdruckmessung

Zur Überprüfung der getroffenen Wasserdruckannahmen bei der Bemessung der Pfahlwände respektive der Berechnung der Auftriebssicherung wird der Wasserdruck gemessen. Es wurden in 2 Bohrungen je 3 Mikropiezometerkerzen eingebaut. Je eine Kerze im Fels, ca. 8 m unterhalb der Parkhausbodenplatte, je eine Kerze auf der Höhe der Bodenplatte und je eine auf ca. 400 m ü. M.

Nivellement der Umgebung

Im Zug einer vorsorglichen Beweis- aufnahme der Nachbarschaft des geplan- ten Parkhauses wurde ein Präzisions-



6

Am Bau Beteiligte

- Bauherrschaft:
- Politische Gemeinde Rapperswil
- Oberbauleitung/Projekt-Management:
Huber & Partner AG, Rapperswil/Jona
- Generalunternehmer:
W. Schlittler AG, Rapperswil
- Pfählung (im Auftrag des GU):
Eggstein AG, Luzern
- Projekt- und örtliche Bauleitung (im Auftrag des GU)
- Spezialtiefbau:
Bänziger + Köppel + Partner, Richterswil
- Hochbau:
Frei & Krauer AG, Rapperswil

nivellementnetz aufgebaut. Diese Punkte werden nach Beendigung einzelner Bauphasen zur Kontrolle erneut gemessen, z.B. nach den Pfählungsarbeiten oder nach dem Aushub der Phase I.

Festhalten der Geometrie der Pfahlkopflongarine

Vor den Aushubarbeiten jeder der 3 Phasen werden Punkte auf den Pfahlkopf-

longarinen in (x, y, z) vermessen, es wird gewissermassen die Geometrie im unbelasteten Zustand festgehalten. Während der Aushubarbeiten werden die Betonlongarinen dann bezüglich Bildung und Grösse von Rissen beobachtet. Sollten sich die Longarinen nicht wie erwartet verhalten - was bisher nicht der Fall war - können die aufgetretenen Verformungen durch eine erneute Messung ermittelt werden.

Nivellement der Pfahlkopflongarine und der Baugrubensohle (Relativmessung)

Während der Entleerung der einzelnen Teilbaugruben (Belastung ca. 120 kN/m² Auftrieb im Verlaufe von ca. 6 h) werden die Punkte auf der Pfahlkopflongarine, welche auch zur Festhaltung der Geometrie der Longarine dienen, und einzelne Punkte auf dem Fels respektive Unterwasserbeton durch Nivellement überwacht. Diese Messungen erfolgen nur re-

lativ und sollen die Auftriebssicherungen überwachen.

Schlussbemerkungen

Mit dem darliegenden Bericht wurde versucht, einen Überblick über Konzept und Bau eines nicht alltäglichen unterirdischen Parkhauses in einem schwierigen Umfeld zu geben. Das angewendete Zellenbaukonzept hat sich bei der Bauausführung bewährt. Nach Rohbauvollendung (Winter 95/96) ist von der ganzen Zellenbauweise nur noch die äussere Pfahlwand sichtbar.

Adresse der Verfasser:

Aldo Bacchetta, dipl. Ing. ETH, und Christof Aerni, dipl. Ing. ETH, Bänziger + Bacchetta + Partner, Ingenieure + Planer SIA ASIC, Emmattstrasse 11, 8027 Zürich

ASIC-Artikelreihe: Neuzzeitliche Bauwerke
Martin Dietrich, Thun

Brücke über den Brechgrabe

Die kurvenreiche Kantonsstrasse zwischen Zweisimmen und Saanenmöser wurde in den letzten Jahren kontinuierlich saniert und ausgebaut. Ein wichtiges Teilstück war der Ersatz der alten baufälligen Brücke über den Brechgrabe aus dem Jahr 1838. Der in den Jahren 1992 bis 1994 ausgeführte Neubau bietet sowohl vom Tragsystem als auch vom gewählten Bauvorgang her einige interessante Besonderheiten.

stärke im Bogenscheitel und der totalen Durchnässung stark eingeschränkt ist. Im Verlauf der letzten Jahre konnten vermehrt Abplatzungen beobachtet werden, und der Zustand des Objektes liess eine Sanierung nicht mehr zu. Die damalige Ausbaugeschwindigkeit im Brückenbereich betrug

nur 20km/h, der weitaus geringste Wert im gesamten Strassenzug. Bedingt durch die engen Radien von 25 m und die ungenügenden Sichtweiten kam es daher immer wieder zu Unfällen. Aus den genannten Gründen wurde im Jahr 1986 beschlossen, einen Brückenneubau mit verbesserter Linienführung zu projektieren.

Variantenstudien

Das Ziel der Variantenstudien war es, sowohl die neue Linienführung zu optimie-

