

Zeitschrift: Schweizer Ingenieur und Architekt
Herausgeber: Verlags-AG der akademischen technischen Vereine
Band: 114 (1996)
Heft: 19

Artikel: Postbrücke Thun: Erneuerung einer Stahlbrücke in der Innenstadt
Autor: Dietrich, Martin
DOI: <https://doi.org/10.5169/seals-78965>

Nutzungsbedingungen

Die ETH-Bibliothek ist die Anbieterin der digitalisierten Zeitschriften. Sie besitzt keine Urheberrechte an den Zeitschriften und ist nicht verantwortlich für deren Inhalte. Die Rechte liegen in der Regel bei den Herausgebern beziehungsweise den externen Rechteinhabern. [Siehe Rechtliche Hinweise.](#)

Conditions d'utilisation

L'ETH Library est le fournisseur des revues numérisées. Elle ne détient aucun droit d'auteur sur les revues et n'est pas responsable de leur contenu. En règle générale, les droits sont détenus par les éditeurs ou les détenteurs de droits externes. [Voir Informations légales.](#)

Terms of use

The ETH Library is the provider of the digitised journals. It does not own any copyrights to the journals and is not responsible for their content. The rights usually lie with the publishers or the external rights holders. [See Legal notice.](#)

Download PDF: 06.02.2025

ETH-Bibliothek Zürich, E-Periodica, <https://www.e-periodica.ch>

ASIC-Artikelreihe: Neuzeitliche Bauwerke
Martin Dietrich, Thun

Postbrücke Thun

Erneuerung einer Stahlbrücke in der Innenstadt

Die neue Thuner Postbrücke wurde als reine Stahlkonstruktion konzipiert und in einer Bauzeit von nur drei Monaten realisiert. Ein Projekt basierend auf einem einfachen Grundraster, die ausschliessliche Verwendung des Baustoffs Stahl für den Brückenoberbau, eine möglichst weitgehende Vorfabrikation in der Werkstatt und ein minutiös geplanter Montageablauf ermöglichten diese Leistung.

Die Postbrücke bildet in Thun einen der Aareübergänge zur Erschliessung des Bälliz, der Einkaufsstrasse zwischen den beiden Aareläufen. Entsprechend der allgemeinen Tendenz, solche Zonen möglichst verkehrsfrei zu gestalten, soll das Bauwerk in erster Linie Fussgängern und Radfahrern zur Verfügung stehen. Eine einzige Fahrspur führt aus dem Bälliz heraus über die Brücke, die auch von den Fahrzeugen der Thuner Hauptpost benützt wird. Die alte hundertjährige Postbrücke, eine Stahl-Beton-Verbundkonstruktion, wies markante Schäden auf. Die Korrosion an den Stahlbauteilen war weit fortgeschritten, und ein Loch in der Fahrbahnplatte zeugte vom Durchstanzen einer grösseren Radlast. Eine Sanierung lohnte sich auch aus denkmalpflegerischer Sicht nicht mehr, da die Brücke bereits mehrmals umgebaut und stark verändert worden war. So entschloss sich die Stadt Thun 1993, einen beschränkten Wettbewerb in Form einer Parallelprojektierung auszuschreiben.

Parallelprojektierung

Die Konkurrenz unter drei einheimischen Ingenieurbüros - der Beizug von Architekten wurde von der Bauherrschaft empfohlen - brachte verschiedenartigste Beton- und Stahlbaulösungen hervor. Die Beurteilung erfolgte sowohl nach technischen als auch nach städtebaulichen Kriterien. Um die Hauptfunktion der Brücke als Fussgänger- und Radfahrerübergang zu verdeutlichen und einen Kontrast zur benachbarten massiven Bahnhofbrücke zu schaffen, wurde grosser Wert auf Eigenschaften wie Leichtigkeit, Schlankheit und Eleganz gelegt. Dies sprach beim Material eher für

Stahl als für Beton und beim statischen System zugunsten von Mehrfeldträgern statt einfachen Balken.

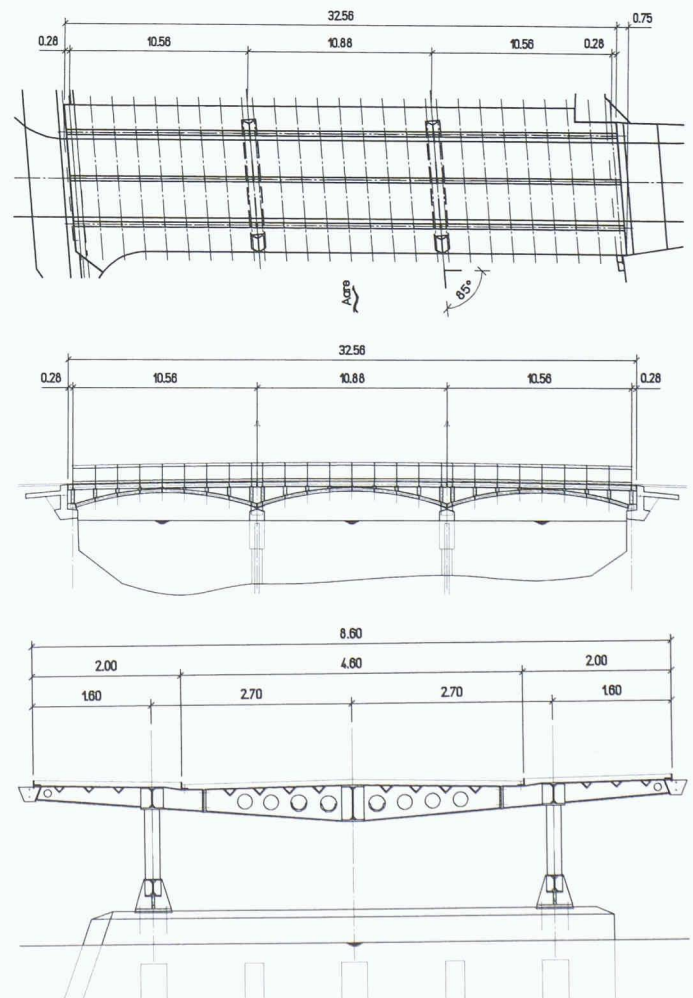
Hängeträgerwerke waren wegen ihrer allzu dominanten Wirkung der Bedeutung der Brücke nicht angemessen. Um im weiteren die geforderte Durchfahrts Höhe für das Polizeiboot zu gewährleisten, kamen nur Lösungen mit einer minimalen Konstruktionshöhe in Feldmitte in Frage. Die Wahl der Jury fiel schliesslich auf eine dreifeldrige Stahlbrücke mit flachen Bögen und einer reinen Stahlblechfahrbahn, ausgebildet als orthotrope Platte ohne Überbeton.

Brückenprojekt

Da die Aare schiefwinklig gequert wird, basiert die Tragstruktur der Brücke auf einem 85°-Raster (1). Die beiden Hauptträger in Längsrichtung bestehen aus je drei

flachen Bögen HEB 220 (Fe E 355-D), Versteifungsträgern HEB 300 (Fe E 235-C) und Pfosten HEA 200 (Fe E 355-D). Die Querträger im Abstand von 1280 mm sind aus Blechen verschweisst und gegen aussen verjüngt. Ihr Steg wird von diversen Werkleitungen durchdrungen, die Aussparungen bis \varnothing 250 mm erforderten. Ein Längsträger HEA 500 (Fe E 235-C) in Brückenmitte sorgt für eine ausgeglichene Lastverteilung auf die einzelnen Querträger. Die Fahrbahnplatte besteht aus Stahlblechen, die gleichzeitig den Oberflansch der Querträger bilden. Sie sind nur gerade 10 mm (im Trottoirbereich) bis 12 mm (im Fahrbahnbereich) stark, was dank der zusätzlichen feinmaschigen Aussteifung durch V-förmig angeordnete Stahlwinkel, welche die maximale Spannweite der Bleche auf 240 mm reduzieren, ausreicht. Auf einen Überbeton wurde nach reiflicher Überlegung verzichtet; auf der durch eine Spezialabdichtung geschützten Stahlfahrbahnplatte befinden sich lediglich noch 60 mm Gussasphalt. Trotzdem trägt die beschriebene Konstruktion normale Strassenlasten nach SIA-Norm 160, im Trottoirbereich allerdings mit reduziertem Stosszuschlag.

Es war ein Gebot der Wirtschaftlichkeit, die noch intakten Pfähle der alten Brücke für die neuen Flusspfeiler voll zu



1
Grundriss, Ansicht
und Querschnitt

verwenden. Verstärkt durch insgesamt vier neue Pfähle, ergab sich die notwendige Stabilität in Brückenquerrichtung und gleichzeitig die gewünschte optische Wirkung eines kompakten Auflagersockels durch Umbetonieren der Pfahlreihen. Die Widerlager an beiden Brückenenden wurden neu mit verstärkten Rückwänden ausgebildet, um den Horizontalschub der flachen Bögen ohne grosse Deformationen auf den Baugrund zu übertragen.

Im statischen Modell sind die Widerlager als Federelemente und die Flusspfeiler, im Sinne einer Annahme auf der sicheren Seite, in Brückenlängsrichtung verschieblich ausgebildet. Bogendruckkräfte aus verteilten Lasten pflanzen sich somit bis zu den Brückenenden fort. Beim Auftreten grosser Einzellasten wirken die Randträger (Bogen und Versteifungsträger biegesteif verbunden durch Pfosten) als Vierendeelträger. Dies erklärt, warum jeweils in Feldmitte nebst Druck auch bedeutende Bogenzugkräfte auftreten können (2).

Bauausführung

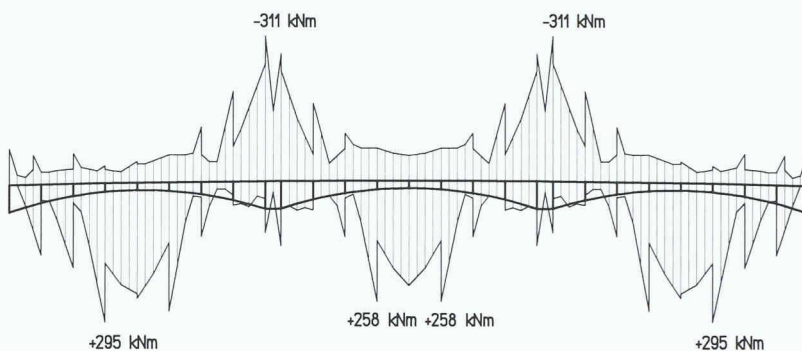
Am 27. Februar 1995 erfolgte der Baubeginn mit dem Errichten einer Hilfs- und Fussgängerbrücke, dem Abbruch der alten Brücke sowie Anpassungen der Werkleitungen. Die neuen Pfähle waren vorgängig von der alten Brücke aus, und durch deren Fahrbahnplatte hindurch, gebohrt worden. Anschliessend versetzte ein Pneukran vier Beton-Hohlkastenelemente, indem er sie über die Pfähle stülpte (3). Taucher begleiteten diese Arbeit und dichteten die Elemente rundum ab, so dass die Hohlkammern ausbetoniert werden konnten. Dieses Verfahren hatte sich als deutlich kostengünstiger erwiesen als das konventionelle Erstellen der Mittelpfeiler in einer gespundeten «Baugrube». Gleichzeitig war auch der Bau der Widerlager so weit fortgeschritten, dass am 18. April die Stahlbau- montage beginnen konnte.

Die gesamte Stahlkonstruktion war während der vergangenen drei Monate in der Werkstatt vorgefertigt worden. Dabei hatten die Stahlbauer 72 t Material zu bearbeiten sowie über 3 km Schweissnähte auszuführen, grösstenteils als Stumpfnähte der Qualität QB. Die Geometrie der neun je 8 t schweren Einzelteile war äusserst anspruchsvoll, bedingt durch die leichte Krümmung der Fahrbahn in Längsrichtung, die verschiedenen Quergefälle und besonders die erwähnte Schiefwinkligkeit des Trägerrostes. Um Fehler auszuschalten, wurden beim Zusammensetzen eines Elements jeweils die benachbarten, schon fertig verschweissten Teilstücke zu Hilfe genommen. Der Korrosionsschutz und ein

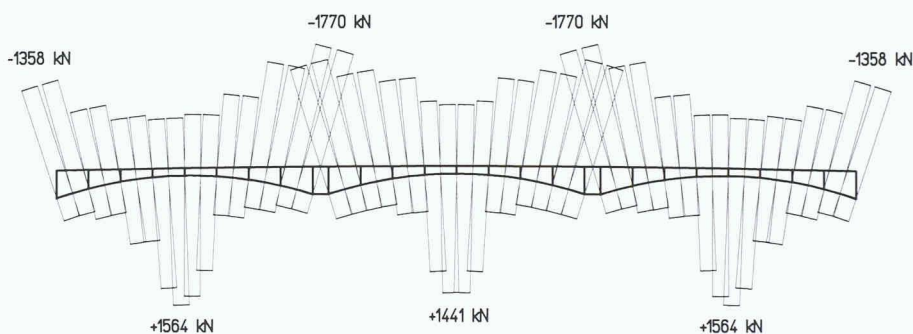
stahlblauer Eisenglimmer-Farbanstrich bildeten den Abschluss der Vorfabrikation. Mindestens ebenso wichtig für die Dauerhaftigkeit des Tragwerks war aber eine saubere konstruktive Durchbildung, die ein rasches Abfliessen von Regen- und Spritzwasser an jeder Stelle gewährleistet.

Die Stahlbau-Montage beanspruchte knapp eine Woche und verlief ohne nennenswerte Schwierigkeiten. Die neun Einzelteile wurden auf der Hilfsbrücke mittels HV-Schrauben zu drei je 24 t schweren Brückendritteln verschraubt und anschliessend von einem Pneukran auf die vorgängig montierten Versetzplatten abgesenkt (4). Nach dem Richten und gegenseitigen Verschrauben dieser Teile folgte das Aufbringen der bituminösen Abdichtung und des Gussasphalts in zwei Schichten, was witterungsbedingt zu einer kleinen Verzögerung führte. Nach den Fertigstellungsarbeiten - Montage von Geländer und Beleuchtungsmasten, Strassenbauarbeiten in den Anschlussbereichen - konnte die Brücke Mitte Mai für Fussgänger und am 30. Mai 1995 anlässlich einer kleinen Einweihungsfeier für den übrigen Strassenverkehr freigegeben werden.

Momente M_d im Versteifungsträger

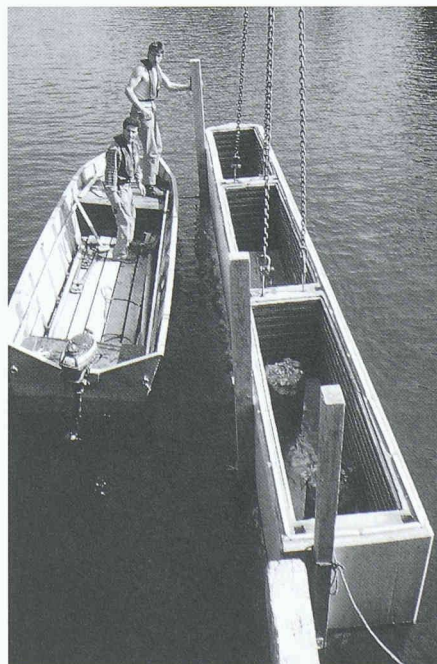


Normalkräfte N_d im Bogen



2
Computerstatik mit Schnittkräften

3
Betonhohlkastenelemente an Mittelpfeilern



Schlussbemerkungen

Die neue Postbrücke ist ein Bauwerk mit einem schlanken, filigranen Erscheinungsbild. Dies konnte durch den Verzicht auf eine Betonfahrbahnplatte erreicht werden, da das tragende Blech, Abdichtung und Gussasphalt zusammen nur etwa 80 mm auftragen. Dass beim Befahren von Fahrzeugen gewisse Schwingungen und Vibrationen auftreten können, ist verständlich und in Kauf zu nehmen, da die Brücke vorwiegend Fussgängern und Radfahrern dienen soll. Die Eigenschwingungen liegen in einem ungefährlichen Frequenzbereich von etwa 5 Hz. Entsprechend der mit durchschnittlich 4 kN/m² geringen Eigenlast der Brücke konnte auch die leicht zurückversetzte Haupttragkonstruktion feingliedrig ausgebildet werden. Die architektonische Wirkung wird aber ebenso stark von sekundären Bauteilen wie Geländer und Beleuchtungsmasten geprägt (5).

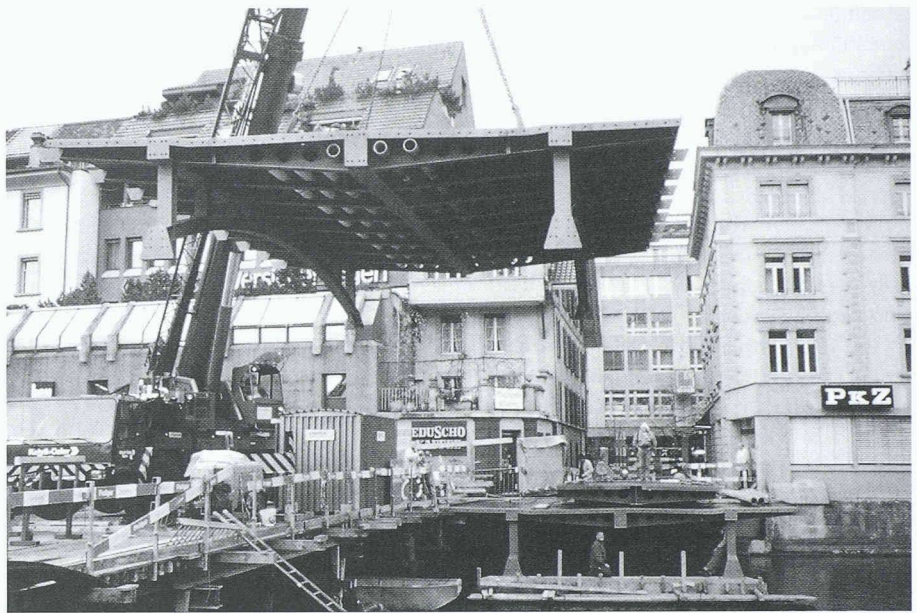
Am Bau Beteiligte

Bauherr:	Stadt Thun, Baudirektion (Tiefbauamt)
Projekt und Bauleitung	Theiler Ingenieure AG, dipl. Bauing. ETH SIA ASIC, Thun
Beratender Architekt:	Beat Gassner, dipl. Arch. BSA SIA, Thun
Baumeisterarbeiten:	Frutiger AG, Thun
Stahlkonstruktion:	Stauffer Metallbau AG, Thun Mauchle Metallbau AG, Sursee

Die gesamten Baukosten betragen rund Fr. 845 000.-; Hilfs- und Fussgängerbrücke, Abbruch der alten Brücke, Anpassungsarbeiten und Honorare sind darin eingerechnet. Der Anteil der Stahlkonstruktion allein macht Fr. 320 000.- aus. Unter Berücksichtigung aller Randbedingungen erscheint der Preis von Fr. 2900.- pro m² Brückenoberfläche relativ niedrig, was für die Konkurrenzfähigkeit von Stahlbrücken spricht - mindestens bei einem Einsatz am richtigen Ort, wo auch ein materialgerechter Unterhalt gewährleistet ist.

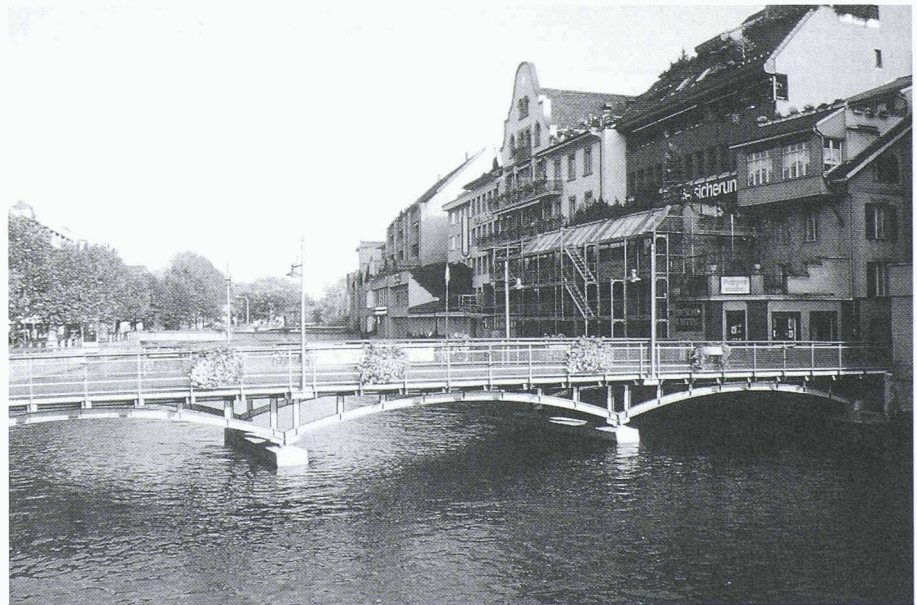
Adresse des Verfassers:

Martin Dietrich, Theiler Ingenieure AG, Dipl. Bauing. ETH SIA ASIC, Malerweg 2, 3600 Thun



4

Montage der Stahlkonstruktion



5

Ansicht der fertigen Brücke