

Zeitschrift: Schweizer Ingenieur und Architekt
Herausgeber: Verlags-AG der akademischen technischen Vereine
Band: 114 (1996)
Heft: 22

Artikel: Verstärkungsmassnahmen im Schweizerischen Landesmuseum
Autor: Deuring, Martin / Lichtsteiner, Felix / Strandboge, Margareta
DOI: <https://doi.org/10.5169/seals-78977>

Nutzungsbedingungen

Die ETH-Bibliothek ist die Anbieterin der digitalisierten Zeitschriften. Sie besitzt keine Urheberrechte an den Zeitschriften und ist nicht verantwortlich für deren Inhalte. Die Rechte liegen in der Regel bei den Herausgebern beziehungsweise den externen Rechteinhabern. [Siehe Rechtliche Hinweise.](#)

Conditions d'utilisation

L'ETH Library est le fournisseur des revues numérisées. Elle ne détient aucun droit d'auteur sur les revues et n'est pas responsable de leur contenu. En règle générale, les droits sont détenus par les éditeurs ou les détenteurs de droits externes. [Voir Informations légales.](#)

Terms of use

The ETH Library is the provider of the digitised journals. It does not own any copyrights to the journals and is not responsible for their content. The rights usually lie with the publishers or the external rights holders. [See Legal notice.](#)

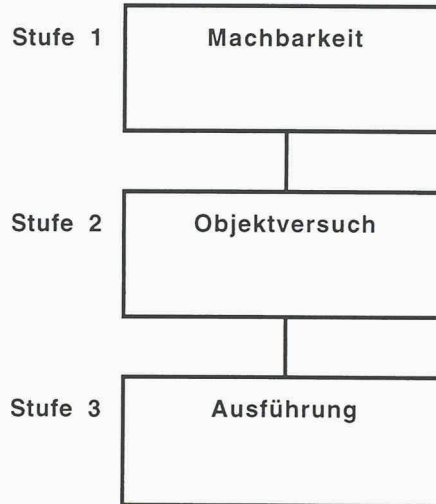
Download PDF: 30.01.2025

ETH-Bibliothek Zürich, E-Periodica, <https://www.e-periodica.ch>

Martin Deuring, Felix Lichtsteiner, Margareta Strandboge, Zürich, und Peter Weber, Regensdorf

Verstärkungsmassnahmen im Schweizerischen Landesmuseum

Statische Probleme haben im Frühjahr 1994 dazu geführt, dass Teile des Schweizerischen Landesmuseums geschlossen werden mussten. In sehr knapper Zeit und bei engem finanziellen Rahmen galt es, die Zugänglichkeit zu allen Museumsräumen bald wieder zu gewährleisten und dabei definitive Verstärkungsmassnahmen so zu wählen, dass sie hohen denkmalpflegerischen und ästhetischen Anforderungen genügen. In der Wahl der Werkstoffe und der Methoden wurden neue Wege beschritten, die für viele Einsatzgebiete zukunftsweisend sein können.



- Objektaufnahmen
 - statische Analysen
 - Definieren von Anforderungen
 - Vorversuche beim Spezialisten
 - Ermittlung von Kosten und Zeitbedarf
- Ueberprüfung der Anforderungen
 - Optimierung der Baustoffe
 - Optimierung der Ausführung
 - Ueberprüfung der Kosten und des Zeitbedarfs
 - Festlegung Qualitätssicherung
- systematische, koordinierte Ausführung
 - laufende Qualitätskontrollen
 - Start Langzeitüberwachung
 - Auswertung von Erfahrungen

1

Das Schweizerische Landesmuseum wurde vor bald 100 Jahren durch den Architekten Professor Gustav Gull erbaut und 1898 eröffnet. Das Gebäude weist eine Grundfläche von etwa 4900 m² auf, in der Regel sind vier Geschosse vorhanden.

Die Tragsysteme sowie die verwendeten Baustoffe sind sehr verschieden. Viele Decken aus unarmiertem Stampfbeton sind als Kreuz- und Tonnengewölbe ausgebildet, daneben existieren Hourdisdecken mit Unterzügen aus Stahl. Die Lasten werden über gemauerte Wände oder über Natursteinsäulen abgeleitet.

Im Rahmen der Vorarbeiten für die Gesamtanierung des Landesmuseums wurde unter anderem die Statik überprüft.

Zu geringe Festigkeiten des Stampfbetons sowie einzelner Natursteinsäulen und das seitliche Ausweichen der Gewölbedeckenauflager erzwangen Sofortmassnahmen in Form von Notspriessungen und einer Teilschliessung des Museums am 26. März 1994. Um Entscheidungsgrundlagen über die einzuleitenden Verstärkungsmassnahmen zur Wiedereröffnung der geschlossenen Räume zu erwirken, wurden durch zwei Ingenieurbüros verschiedene Varianten studiert. Aus folgenden Gründen wählte die Bauherrschaft die nachfolgend beschriebenen Massnahmen:

- dauerhafte statische Instandsetzung der betroffenen Räume, erfolgreich aufgezeigt in einem Nebenraum

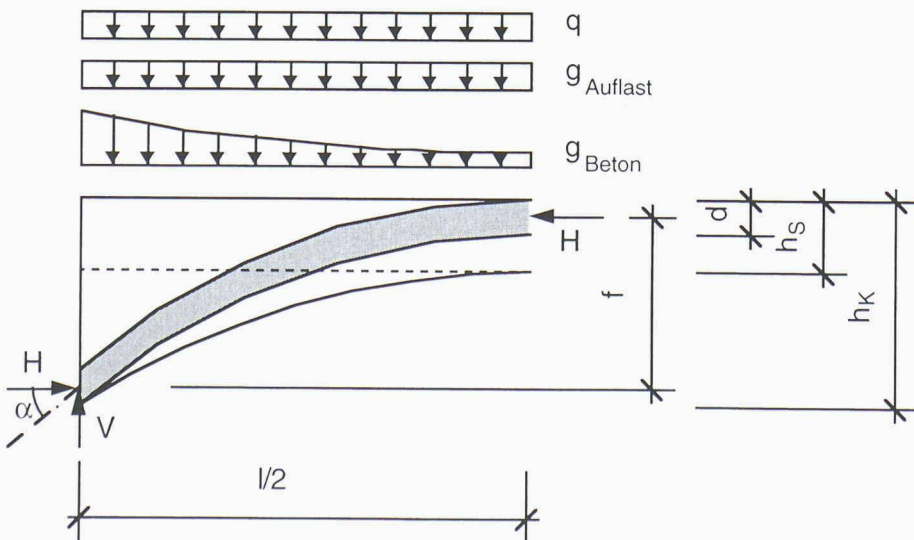
- sanfter Umgang mit der bestehenden Bausubstanz
- Wahren des Planungsspielraumes für die spätere Gesamtanierung
- Erreichen von Erfahrungswerten bezüglich Machbarkeit und Kosten für die Gesamtanierung
- etappenweises Vorgehen mit geringem Einfluss auf den Betrieb und ohne grössere Umzugsaktionen
- gutes Kosten/Nutzenverhältnis bei einer Gesamtinvestition von rund 2,4 Mio. Fr.; für Gewölbeverstärkungen und erforderliche Ausbaumassnahmen in den betroffenen Räumen wurden bei einer Fläche von 1300 m² 1,5 Mio. Fr. investiert

Das gewählte Vorgehen in drei Stufen ist aus (1) ersichtlich.

Statische Probleme / Lösungskonzepte

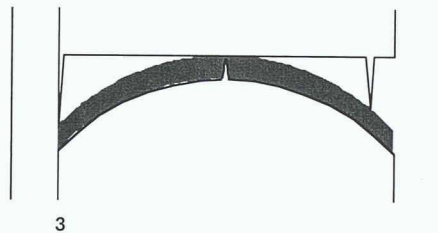
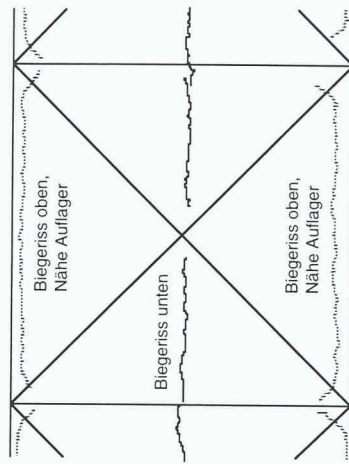
Seitliches Ausweichen der Gewölbedeckenauflager

Einfach gekrümmte, insbesondere jedoch doppelt gekrümmte Tragwerksteile können in der Regel hoch beansprucht werden. Allerdings ist zu berücksichtigen, dass der Kraftfluss in den Gewölben bei den Auflagern eine vertikale und eine horizontale Reaktion bewirkt (2). Die Horizontalkräfte werden vor allem bei flachen Gewölben sehr gross und können selten über die Fassade abgetragen werden.



2

- 1
Gewähltes dreistufiges Verfahren
- 2
Zylindrisches Gewölbe
- 3
Rissbildung in Kreuzgewölbe infolge horizontalem Nachgeben der Auflager, Untersicht (oben) und Schnitt
- 4
Untersicht einer Gewölbedecke mit den verschiedenen Injektionsbereichen



Das Nachgeben der Auflager infolge der horizontalen Gewölbekräfte ist die häufigste Ursache für Risse in Gewölbedecken [1]. Klaffende Biegerisse auf der Unterseite entlang des Gurtkappenscheitels und auf der Oberseite entlang der Auflager (3) lassen einen Dreigelenkmechanismus entstehen. Bereits kleine Auflagerverschiebungen führen zu den genannten Rissen, und die Auflagerkräfte nähern sich den theoretischen Grenzwerten, die bei der Annahme eines Dreigelenkbogens ermittelt werden können. Daraus folgt, dass ohne Berücksichtigung von Auflagerverschiebungen die Horizontalkräfte erheblich unterschätzt werden können.

Die Aufnahme der Horizontalkräfte kann durch verschiedene Systeme erfolgen. Für die Gewölbedecken des Landesmuseums wurde aus konstruktiven und ästhetischen Gründen der Einbau von Zugstangen gewählt. Bei der Decke der Waffenhalle wurden solche bereits durch die Erbauer eingesetzt. Unter anderem werden mit dieser Massnahme die Tragwirkungen der Gewölbe nicht verändert und ungünstige Umlagerungen, die gegebenenfalls Schäden nach sich ziehen könnten, vermieden. Nebst den Randfeldern waren in der Regel auch die Innenfelder zu verstärken, da sich bei ungleichen Spannweiten und/oder Nutzlastverteilungen die gegenseitigen Horizontalkräfte nicht aufheben. Ein optisch durchlaufendes System drängte sich auch aus ästhetischen Gründen auf. Die hochfesten Zugstangen sind immer beidseits des betreffenden Gewölbes verankert (4) sowie für die Beanspruchungen aus den ständigen Lasten und 10% der Nutzlasten vorgespannt. Damit eine Langzeitüberwachung der Dehnungen möglich ist, sind die meisten Zugstangen mit Deformermessbolzen bestückt.

das meistens nicht einmal ein ganzer Bohrkern entnommen werden konnte («Staubsaugerbeton»). Insbesondere in den Kräfteinleitungsbereichen der Zugstangen musste eine deutliche Erhöhung der Festigkeit erzielt werden. Gewählt wurde eine Rasterinjektion mit den nachfolgend beschriebenen Baustoffen, um das grobporige, schlecht verdichtete und hohlraumreiche Betongefüge wirksam zu sättigen und damit zu verfestigen.

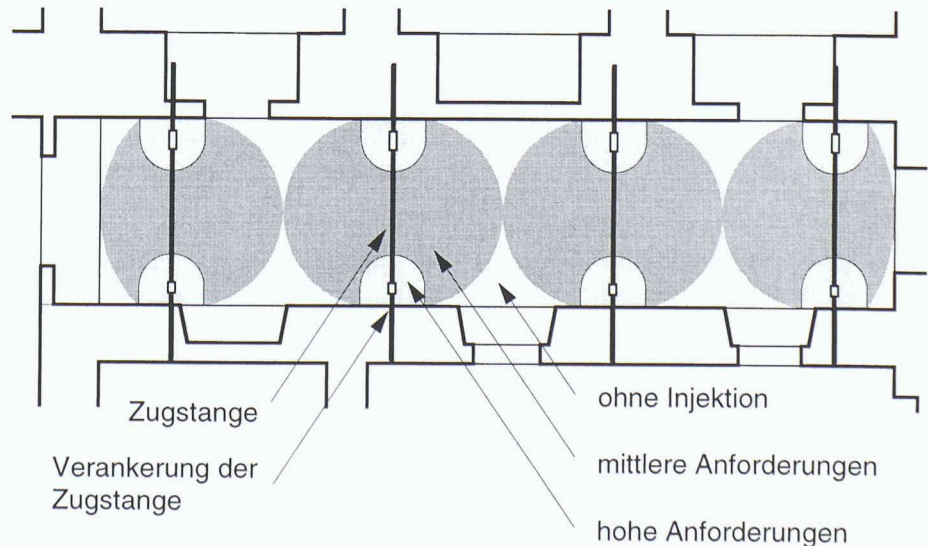
Ungenügende Festigkeit von Natursteinsäulen

Viele Säulen im Landesmuseum sind aus Natursteinen gefertigt. Dabei wurden insbesondere Jura- und Savonière-Kalk-

stein sowie Scherrikoner Sandstein eingesetzt. Je nach Steinart variieren die Festigkeiten von über 100 N/mm² beim Jura-Kalkstein bis zu unter 10 N/mm² beim Savonière-Kalkstein. Letzterer ist jedoch leicht bearbeitbar und wird daher insbesondere für Kapitelle sehr oft eingesetzt. Festigkeiten von Natursteinbauteilen sind von der Beanspruchungsrichtung parallel oder senkrecht zur Schichtebene abhängig und können durch lokale Fehlstellen stark abgemindert werden.

Vor einigen Jahren stellte man in einem Säulenkapitell einen vertikalen Riss fest. In der Folge wurden ausgewählte Kapitelle provisorisch verstärkt und Messungen veranlasst. Die Festigkeiten und lokalen Fehlstellen mussten dabei zerstörungsfrei bestimmt werden. Eine Entnahme von Bohrkernen hätte ohne zusätzliche Massnahmen aufgrund des spröden Bruchverhaltens von Natursteinen zu einer Beeinträchtigung des Tragvermögens führen können und musste auch aus denkmalpflegerischen Gründen insbesondere bei den Kapitellen abgelehnt werden.

Das Institut für Baustoffe der ETH Zürich hat die erforderlichen Messungen mittels Ultraschallmethode durchgeführt. Mit Hilfe der gemessenen Laufzeit und dem gemessenen durchstrahlten Weg kann die Schallgeschwindigkeit im Naturstein berechnet werden. Für die Ermittlung der Druckfestigkeit sind Kalibrierkurven erforderlich, in denen die Druckfestigkeit als Funktion dieser Schallgeschwindigkeit dargestellt ist [2]. Aufgrund erster Messungen an 30 Säulen mussten je elf Säulen und Kapitelle als kritisch beurteilt werden. Weitere statische Analysen und Messungen mit einem verfeinerten Raster haben letztlich dazu geführt, dass die Tragsicherheit von vier Kapitellen sowie einer Säule mittels der nachfolgend beschriebenen Verstärkungen zu erhöhen war.



Ungenügende Festigkeit des Gewölbebetons

Je nach Gewölbegeometrie sind die Anforderungen an den Beton nicht sehr hoch. Der vorhandene Stampfbeton weist jedoch so niedrige Festigkeitswerte auf,

Zementinjektionen

Der Zustand des Stampfbetons der Gewölbe wurde im Vorfeld der Sanierungsmassnahme überprüft. Der schlechte Zustand des Gefüges wurde - wie erwähnt - bereits bei der Entnahme der Bohrkern offensichtlich, woraus folgt, dass die Druckfestigkeit weniger als 5 N/mm^2 betragen musste. Die Gesamtporosität lag im Durchschnitt bei 18 Volumenprozenten des Betons mit Maximalwerten von 21%. Die Untersuchungen zeigten, dass sich die hohe Porosität hauptsächlich aus Kapillar- (12,4 Vol-%) und aus einem geringeren Anteil an Luftporen (6 Vol-%) zusammensetzt. Daraus kann geschlossen werden, dass das schlechte Gefüge hauptsächlich von der schwachen Qualität des Stampfbetons herrührt und nur bedingt durch Gefügauflockerungen infolge der Benützung während des vergangenen Jahrhunderts entstanden ist.

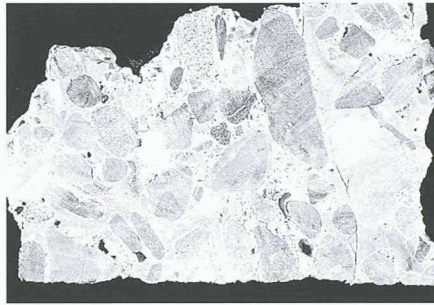
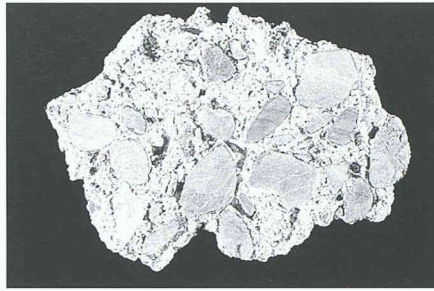
Materialwahl

Die Wahl des Injektionsgutes erfolgte aufgrund der Versuche, die im Gewölbe des genannten Nebenraumes vorgenommen wurden. Die Anforderungen an das Injektionsgut, das in der Regel auf mineralischer Basis beruhen musste, ergaben sich weitgehend aus der Porengrösse, dem Porenvolumen und der Porenverteilung des Betons.

Es musste ein Injektionsgut gefunden werden, das mit geringen Injektionsdrücken eine hohe Verfüllung des bestehenden Porenraumes garantierte. Die Wahl eines zementösen Injektionsgutes mit angepasstem Grösstkorn musste zur geforderten hohen Eindringfähigkeit und einer guten Reichweite des Injektionsgutes führen.

Um gute Festigkeiten und eine satte Verfüllung erreichen zu können, konnte keine Zementsuspension mit hohem Wasser/Zement-Wert verwendet werden: Sie garantieren zwar die gute Injizierbarkeit, haben andererseits aber gewichtige Nachteile zu verzeichnen: Oft entmischen sich solche Zementsuspensionen, Anmachwasser ohne Zement wird in die Poren gepresst, und der entwässerte Zement erhärtet in den Fliesswegen und verstopft diese.

Aufgrund der aus den Vorversuchen und -untersuchungen gewonnenen Erkenntnisse wurde entschieden, eine vierphasige Injektionskampagne durchzuführen. Mit jeder Phase wurde die Feinheit - oder der minimale Durchmesser von 95% aller Partikel des Injektionsgutes - erhöht. Dies ermöglichte, bei jeder der drei Injektionsphasen, die mit zementösen Injektionsystemen ausgeführt wurde,



5

Dünnschliff vor und nach der Injektion

Zementsuspensionen mit tiefen Wasser/Zement-Werten anzuwenden.

Injektionen mit hochwertigem Portlandzement

Für die erste Injektionsphase wurde ein System auf der Basis von hochwertigem Portlandzement gewählt. Sein d_{95} - das entscheidende Mass für die Eindringfähigkeit eines zementösen Injektionsgutes - liegt bei hochwertigen Portlandzementen bei 60 bis $80 \mu\text{m}$. Blaine-Werte, wie sie oft für die Feinheit von Zementen angegeben werden, sind für den Injektionsspezialisten nicht von Wichtigkeit. Er ist interessiert am Grösstkorn, das den Hohlraum des Gefüges passieren muss und nicht an der spezifischen Oberfläche des Zementes, die nichts über die Eindringfähigkeit aussagt.

Damit eine Zementsuspension mit hochwertigem Portlandzement mit einem Wasser/Zement-Faktor von 0,5 in ein Betongefüge eindringen kann, ist die Zugabe eines Hochleistungsverflüssigers unerlässlich. Hochleistungsverflüssiger dispergieren die pastösen Zementsuspensionen und sorgen in Kombination mit integrierten Stabilisatoren dafür, dass sie bei höheren Injektionsdrücken mischungsstabil bleiben und weder ausgepresst werden noch absetzen. Diese Vorteile wirken sich auf die mechanischen Endeigenschaften der erhärteten Zementsuspension und des injizierten Körpers aus: Es werden hohe Früh- und Endfestigkeiten erreicht, und die Hohlräume werden satt verpresst. Mit dieser ersten Injektionsphase konnten Hohlräume, welche grösser als $1,5 \text{ mm}$ waren, verpresst werden.

Injektionen mit Mikrozement

Für die zweite Injektionsphase wurde ein System mit einem Feinstbindemittel (Mikrozement) gewählt. Mikrozemmente zeichnen sich durch ihre hohe Malfeinheit aus ($d_{95} \leq 16 \mu\text{m}$). Die Feinheit der Zementsuspension dieser zweiten Injektionsphase lag rund fünfmal unter dem Wert der Zementsuspension der ersten Phase.

Die Anforderung an die zweite Injektionsphase war besonderer Natur. Es sollten mit einem Feinstbindemittel oder Mikrozement Hohlräume und Spalten von $0,2$ bis $1,5 \text{ mm}$ verfüllt werden. Aufgrund der spezifischen Oberfläche dieses Mikrozement-Typs ($12\,000 - 19\,000 \text{ cm}^2/\text{g}$) ist der Wasseranspruch sehr hoch (rund 39% des Zementgewichtes). Nun stellte sich das Problem, einerseits nicht zuviel Gewicht durch den hohen Wassergehalt in das Gewölbe einzubringen und andererseits trotz der Forderung nach niedrigem Wasser/Zement-Faktor eine gute Verarbeitbarkeit zu garantieren. Um diese Anforderungen befriedigen zu können, wurde ein spezieller Hochleistungsverflüssiger für Mikrozemmente formuliert. Das Produkt hat nicht nur einen stark dispergierenden Effekt, sondern es verhindert das Entmischen und garantiert die Stabilisierung der Zementsuspension. Vor allem bei Mikrozementen mit den hohen Wasseransprüchen ist die Stabilisierung der Zementsuspension ein entscheidender Punkt für den Injektionserfolg.

Mit diesen ersten zwei Injektionsphasen war der grösste Teil der Verfestigungsarbeiten abgeschlossen. Die Hohlräume konnten damit genügend verfüllt werden und die stets kontrollierten Festigkeiten lagen über dem geforderten Wert.

Die Resultate der Untersuchungen, welche an den injizierten Probekörpern durchgeführt wurden, erstaunen nicht: Optisch (5) ist eine hohe qualitative Verbesserung des Gefüges erkennbar, die sich ebenfalls in den stark verbesserten Festigkeiten dokumentiert (von weniger als 5 N/mm^2 auf mindestens 12 bis 15 N/mm^2 oder mehr). Die Porenkennwerte zeigen, dass sich die Kapillarporosität nur unwesentlich ändert. Aufgrund des Grösstkorns kann der Mikrozement auch nur gering in Kapillarporen eindringen und diese verfüllen. Die Gesamtporosität sank aber um vier Volumenprozent, und die Rohdichte des Betonkörpers stieg von durchschnittlich 2200 kg/m^3 auf 2700 kg/m^3 .

Dennoch wurden vereinzelt in der dritten Injektionsphase Nachinjektionen durchgeführt, um gezielt höhere Festigkeiten zu erreichen. Dazu wurde ein Mikrozement mit einem Korndurchgangswert d_{95} von $< 12 \mu\text{m}$ verwendet. Im Verankerungsbereich der Zugstangen, wo

hohe Festigkeiten verlangt waren, wurde zudem vereinzelt in einer vierten Injektionsphase ein Epoxidharz verpresst (4).

Vorgehen

Ausführungstechnisch umfasste die erste Stufe gemäss (1) die Überprüfung der einzusetzenden Feinstbindemittel mit den möglichen Injektionsgeräten und den neu zu evaluierenden Packersystemen. Dadurch wurde sichergestellt, dass eine abgestimmte Geräte- und Materialtechnologie als Grundvoraussetzung für die Objektversuche zur Verfügung stand. Hohes Augenmerk wurde den Injektionspackern geschenkt. Die zu evaluierenden Packer mussten aufgrund der Verstärkungszonen und im Hinblick auf eine einwandfreie flächige Verteilung der Injektionsgüter seitliche Materialaustritte ermöglichen, das Rückfliessen des Injektionsgutes verhindern und Mehrfachinjektionen zulassen. Zudem mussten die Packer korrosionsbeständig sein, da sie grösstenteils im Baukörper bleiben. Partiiell sind auch höhere Drücke als bei normalen Verfestigungsinjektionen aufzunehmen. Die Packer, Schlauch- und Kupplungssysteme wurden für Drücke bis 70 bar ausgelegt. So war es möglich, eine flächige Verpressung in allen zu sanierenden Gewölbedecken mit einem einheitlichen Geräte- und Packersystem zu erreichen.

Die zweite Stufe umfasste die Überprüfung der Anforderungen an die Injektionstechnik in einem grossflächigen Versuch im genannten Nebenraum. Insbesondere wurden folgende Punkte überprüft:

- Rastergeometrie für vollflächige Injektionen
- Eignung und Abstufung der vorgesehenen Materialien
- Bohranordnungen/Eignung der Packer und Kupplungssysteme
- Vorbenetzungen des Baukörpers
- Vorverdümmungen von Schwachstellen
- Aufbau Qualitätssicherung
- Materialverbrauch
- Leistungswerte und Kostenberechnung

Neben den laufenden Optimierungen des Systems und der Materialien erfolgte auch eine Anpassung der Bohrraster und der zu injizierenden Flächen. Es zeigte sich, dass eine wirtschaftliche Verfestigung unter Berücksichtigung der technischen Randbedingungen durch eine Optimierung dieser Flächen erreichbar ist. Als optimal erwiesen sich Flächeninjektionen mit einem elliptischen Raster. Innerhalb dieses Ra-



6

Gewölbedecke mit eingesetzten Bohrpäckern, Injektionsraster

sters wurden im Verankerungsbereich der Zugstangen Bohrraster von 20/20 cm und in den übrigen Bereichen von 30/30 cm vorgesehen (4 und 6).

Die grösste notwendige Anpassung beim Injektionsvorgang war bei den Bohrarbeiten erforderlich. Im vorhandenen «Staubsaugerbeton» konnte nach dem ersten Bohren keine genügende Verankerung der speziellen Packer für die Injektionen mit unterschiedlichen Drücken erreicht werden. Die Packer fielen wieder aus der Decke, so dass die Bohrlöcher erst mit Spezialmörtel zu stopfen waren. Der zweite Bohrvorgang durch den Spezialmörtel ermöglichte anschliessend die einwandfreie Verankerung der Packer. Die Tiefe dieser Bohrlöcher wurde zudem den einzelnen Erfordernissen angepasst.

Die Auswertungen des Objektversuches zeigten, dass folgende Anforderungen erfüllt werden können: Injizieren und Verfüllen der grobkörnigen, schlecht verdichteten Gewölbe mit Stärken bis zu 150 cm und Porositäten bis zu 21 Volumenprozenten sowie Erhöhung der Festigkeiten von teilweise weniger als 5 N/mm² auf mindestens 12 bis 15 N/mm².

Von grosser Bedeutung war zudem, dass dank dem Objektversuch eine exakte

Ermittlung der Kosten für die gesamten Verstärkungsmassnahmen möglich wurde und aufgrund der Leistungswerte ein zuverlässiges Bauprogramm erstellt werden konnte.

Die dritte Stufe (1) umfasste die Ausführung der Verstärkungsarbeiten durch die in den Stufen 1 und 2 optimierten und angepassten Injektions- und Materialtechniken in zehn Räumen des Landesmuseums.

Die Ausführung wurde wie folgt durchgeführt:

- Anzeichnen der zu verstärkenden Gewölbeartien und der Bohrraster je nach Anforderungen
- Bohren der Injektionslöcher bis in die definierte Tiefe mit möglichst geringem Ausbrechen des «Staubsaugerbtons»
- Stopfen der Bohrlöcher mit Spezialmörteln
- Nachbohren der Löcher und Setzen der Injektionspacker
- Grossflächiges Vorbenetzen des Baukörpers durch die Injektionspacker
- Anbringen von allfällig notwendigen Vorverdümmungen
- Injektion, je nach Zielgrösse und Injizierbarkeit mit



7

Wiedereinbau eines Natursteinkapitells, das durch einen Stahlkern verstärkt wurde

- hochwertigem Portlandzement mit Zusatzmitteln, $d_{95} \leq 60$ bis $80 \mu\text{m}$, spezifische Oberfläche ca. $4200 \text{ cm}^2/\text{g}$
- Feinstzement, $d_{95} \leq 16 \mu\text{m}$, spezifische Oberfläche ca. $12000 \text{ cm}^2/\text{g}$
- Feinstzement, $d_{95} \leq 10 \mu\text{m}$, spezifische Oberfläche bis ca. $16000 \text{ cm}^2/\text{g}$
- speziellem Epoxidharzsystem
- Entfernen der Vorverdümmungen und der Packer

Insgesamt wurden in 10 Räumen zirka 36000 kg Feinstzemente und hochwertige Portlandzemente zur Gewölbeverfestigung verarbeitet.

Bei sämtlichen Arbeiten im Landesmuseum mussten alle Vorkehrungen getroffen werden, damit Inventar und Ausstellungsgut möglichst keinen Schaden nahmen. Die Installationen für die Injektionen wurden möglichst mobil ausgebildet, damit Verschiebungen durch die engen Gänge, Türen und Fenster sowie der Einsatz auf Gerüstböden möglich waren. Oft musste in verschiedenen Räumen gleichzeitig gearbeitet werden, damit die Termine eingehalten werden konnten. Während den Injektionsarbeiten wurden die benachbarten Räume durch Personal

mit Funkverbindung zu den Injektionsspezialisten überwacht. Ein unplanmässiger Austritt von Injektionsmaterialien konnte somit sofort erkannt und der Injektionsvorgang gestoppt werden.

Qualitätssicherung

Die Komplexität der statischen Teilsanierung des Landesmuseums verlangte

Am Bau Beteiligte:

Baufachorgan:
 Amt für Bundesbauten, 8023 Zürich
 Generalplaner und Bauingenieur:
 Walt+Galmarini, 8032 Zürich
 Baumeister:
 L. Gasser & Co. AG, 8062 Zürich
 Injektionen und Hebetchnik:
 Renesco AG, 8105 Regensdorf
 Zugstangen und Stahlverstärkungen
 Schneider AG, 8645 Jona / Baltensperger AG,
 8181 Höri
 Natursteinarbeiten:
 Pedretti AG, 8031 Zürich
 Lieferung und Applikation CFK-Lamellen,
 Lieferant Injektionsmaterialien:
 Sika AG, 8048 Zürich
 Materialprüfungen:
 EMPA, 8600 Dübendorf / ETH, 8093 Zürich /
 LPM AG, 5712 Beinwil

Literatur:

[1]

Barthel R., 1993: Tragverhalten und Berechnung gemauerter Kreuzgewölbe. Ernst & Sohn. Bau-technik 70 (1993) Heft 7. 1993.

[2]

Weimann M. und Wittmann F.H., 1995: Zerstörungsfreie Bestimmung der Festigkeit von tragenden Bauteilen aus Naturstein. Internationale Zeitschrift für Bauinstandsetzen. AEDIFICATIO Verlag, 8103 Unterengstringen. ISSN 0947-4498. 1. Jahrgang, Heft 4, Juli 1995.

[3]

Perbix W. und Teichert H., 1995: Feinstbindemittel für Injektionen in der Geotechnik und im Betonbau. Nachdruck aus Tunnelbau 1995. Sika AG, 8048 Zürich. 1995.

[4]

Deuring M., 1995: Bauarbeiten bald abgeschlossen. Aktuell. Monatliches Informationsbulletin und Veranstaltungskalender des Schweizerischen Landesmuseums. Direktion SLM, Postfach, 8023 Zürich. Oktober 1995.

[5]

Weber P., 1995: Schweizerisches Landesmuseum - substanzerhaltende Sanierung. Renesco, 8105 Regensdorf, Aktuell Ausgabe 6 / 1995.

[6]

Deuring M., 1994: CFK-Lamellen im Bauwesen. Verstärkung von Tragwerken aus Beton. SI+A. Nr. 26, 23. Juni 1994.

[7]

Deuring M., 1995: Fallbeispiel Verstärkung einer Natursteinsäule im Schweizerischen Landesmuseum. Nachträgliche Verstärkung von Bauwerken mit CFK-Lamellen. EMPA/SIA-Studientagung. Schweiz. Ingenieur- und Architekten-Verein, Dokumentation D 0128. 21. September 1995.

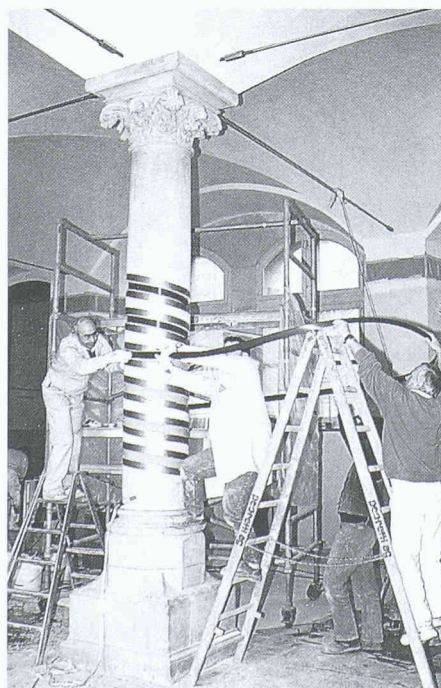
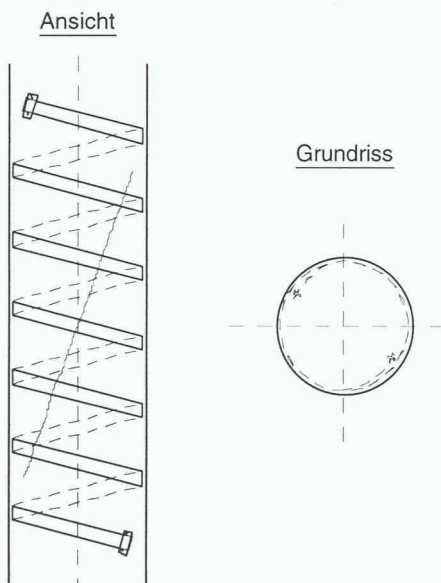
eine umfangreiche Sicherstellung der Qualität der verwendeten Materialien und der Ausführung dieser Spezialarbeiten. Die Qualitätssicherung wurde deshalb durch den Unternehmer, den Baustofflieferanten und zwei neutrale Prüflabors konsequent durchgeführt.

Die Qualität der verwendeten Baustoffe und die Qualität der gewählten Rezepturen der Zementsuspensionen wurden bereits bei der Verarbeitung überprüft. Die Mischungsstabilität der Zementsuspension und das geringe Schwindmass als Hauptkriterium für die erfolgreiche Injektion wurde bei jeder Etappe der Injektionskampagne dem Qualitätssicherungssystem unterworfen.

Nur vereinzelt konnten die geforderten Druckfestigkeiten, deren regelmässige Messungen ebenfalls zum Qualitätssicherungssystem gehörten, nicht erreicht werden. Partiiell wurde in diesen Bereichen mit einem Mikrozement nachinjiziert, der ein d_{95} von weniger als $10 \mu\text{m}$ aufwies.

Mit dem umfangreichen QS-System kann mit grosser Sicherheit garantiert werden, dass die geforderten Druckfestigkeiten erreicht werden. Zudem lieferte es ein überraschendes Resultat: Während die

Portlandzement-Probekörper für die Qualitätssicherung durchschnittlich 51 N/mm² nach 28 Tagen Erhärtung erreichten, lagen die Probekörper mit Mikrozement bei 43 N/mm². Der Vergleich der Probekörper aus dem lediglich mit der ersten Injektionsphase injizierten Gewölbe zeigte aber, dass die Festigkeiten derjenigen Probekörper, welche die zweiphasige Injektionskampagne mit beiden Injektionsgütern erlebten, wesentlich höher lagen. Offensichtlich hat das höhere Eindringvermögen des Mikrozements zur markanten Festigkeitssteigerung und qualitativen Verbesserung des alten Betons eher beigetragen als die hohen Festigkeiten des hochwertigen Portlandzements.



8

Schräger Einschluss in Natursteinsäule und spiralförmig aufgezo- gene CFK-Lamelle; Foto: Ausführung

Kosten und Wirtschaftlichkeit

Durch ein gezieltes Vorgehen konnten durch den Einsatz von Injektionen qualitativ hochwertige Resultate sowie eine grosse Wirtschaftlichkeit erzielt werden. Da jede Verstärkungsarbeit mit einer Injektionstechnik aufgrund der unterschiedlichen Anforderungen und Rahmenbedingungen ein Unikat darstellt, empfiehlt es sich, mit Objektversuchen Systeme und Materialien zu optimieren. Damit können Voraussetzungen für ein gutes Kosten-/ Nutzenverhältnis erarbeitet werden.

Verstärkung von Natursteinsäulen

Die Gewölbe beziehungsweise Stahlträger über den zu verstärkenden Kapitellen wurden mittels hochpräziser Pressen, die parallel gesteuert wurden, um wenige Zehntelmillimeter angehoben [4]. Die hydraulischen Pressen wurden laufend durch Stellringe gesichert, um bei einem allfälligen Druckabfall die angrenzenden Bauteile nicht zu gefährden. Nach der vollständigen Entlastung konnten die Kapitele ausgebaut werden.

Vertikale Kernbohrungen in den Natursteinteilen erlaubten den Einbau von Stahlkernen mit einem Durchmesser von 16 cm, so dass nach der teilweisen Rekonstruktionen der reich verzierten Oberflächen und dem Wiedereinbau der Naturstein der Kapitele keine statische Funktion mehr hat, die gesamten Kräfte werden durch den Stahl übernommen (7).

In einer Säule wurde ein schräger Einschluss mit einer Länge von über einem Meter entdeckt (8). Um ein Abscheren der beiden Säulenteile wirksam zu verhindern, wurde die Säule mit einer sehr hoch beanspruchbaren Faserverbundlamelle aus CFK (kohlenstoffaserverstärktem Kunststoff) verstärkt. Die Methode der geklebten CFK-Bewehrung, die an der EMPA Dübendorf für das nachträgliche Verstärken von Bauteilen aus Stahlbeton, Holz und Stahl entwickelt wurde [6], gelangte bereits mehrfach erfolgreich zum Einsatz. Die Applikation auf der Natursteinsäule hat nun gezeigt, dass auch hier sehr wirtschaftlich und ohne Minderung der hohen ästhetischen und denkmalpflegerischen Anforderungen verstärkt werden kann [7].

Die über 10 Meter lange Lamelle mit einer Dicke von lediglich einem Millimeter wurde so in die Säule eingelassen (8, Foto) und durch den Steinhauer überarbeitet, dass sie im Endzustand kaum mehr sichtbar ist. Sie ist so dimensioniert, dass die maximal mögliche horizontale Kraft, die ein Abscheren der beiden Säulenteile wirksam verhindert, aufgenommen werden kann. Bei einer Lamellenfestigkeit von

$\sigma_{Lu} = 2600 \text{ N/mm}^2$ und dem entsprechenden Verlust infolge Lamellenkrümmung resultierte bei der gewählten Steigung eine Lamelle von 50 mm². Um bereits kleinsten Verschiebungen entgegenzuwirken, wurde eine hochmodulige Lamelle eingesetzt ($E = 305\,000 \text{ N/mm}^2$). Die Verankerung ist durch je eine zusätzliche Windung gewährleistet. Zudem verhindern kleine Verankerungsplatten an beiden Lamellenenden ein Abschälen infolge Querkraft.

Adresse der Verfasser:

Martin Deuring, dipl. Bauing. ETH, Dr. sc. techn., Walt + Galmarini AG, 8032 Zürich, und Dr. Deuring + Oehninger AG, 8400 Winterthur; Felix Lichtsteiner, eidg. dipl. Geologe SIA, Sika AG, 8048 Zürich; Margareta Strandboge, dipl. Arch. ETH, Amt für Bundesbauten, 8006 Zürich; Peter Weber, dipl. Bauing. HTL, Renesco AG, 8105 Regensdorf

Fotos: Verfasser sowie B. Dermond, 8001 Zürich