

Zeitschrift: Schweizer Ingenieur und Architekt
Herausgeber: Verlags-AG der akademischen technischen Vereine
Band: 114 (1996)
Heft: 30/31

Werbung

Nutzungsbedingungen

Die ETH-Bibliothek ist die Anbieterin der digitalisierten Zeitschriften. Sie besitzt keine Urheberrechte an den Zeitschriften und ist nicht verantwortlich für deren Inhalte. Die Rechte liegen in der Regel bei den Herausgebern beziehungsweise den externen Rechteinhabern. [Siehe Rechtliche Hinweise.](#)

Conditions d'utilisation

L'ETH Library est le fournisseur des revues numérisées. Elle ne détient aucun droit d'auteur sur les revues et n'est pas responsable de leur contenu. En règle générale, les droits sont détenus par les éditeurs ou les détenteurs de droits externes. [Voir Informations légales.](#)

Terms of use

The ETH Library is the provider of the digitised journals. It does not own any copyrights to the journals and is not responsible for their content. The rights usually lie with the publishers or the external rights holders. [See Legal notice.](#)

Download PDF: 06.02.2025

ETH-Bibliothek Zürich, E-Periodica, <https://www.e-periodica.ch>

ID-C



MAC+BAU

Computersysteme für
Büroadministration
Architekten,
Bauingenieure,
Werbeagenturen und
Visuelle Gestalter

IDC AG Luzern
Langensandstrasse 74
CH-6005 Luzern
Telefon 041 368 20 70
Fax 041 368 20 70

Beratung, Verkauf,
Schulung und
Unterstützung
von Hard-
und Software

Seit 9 Jahren offiz.
Arbeits- und
Direktimporteure
von ArchiCAD



DAS INTEGRALE WERKZEUG DER ARCHITEKTUR

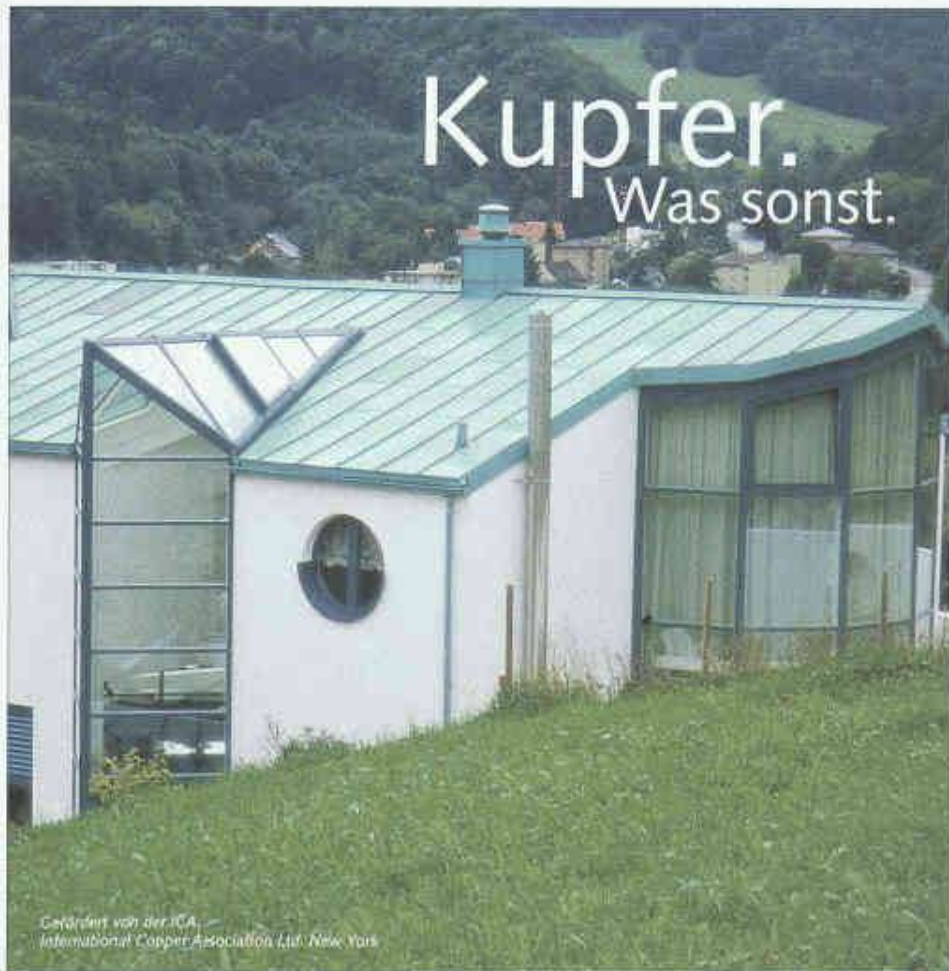
**Bedarfsanalyse
Projektierung
Realisierung
Nutzung**

**Stammdaten
Auftragsverwaltung
Personalwesen
Buchhaltung**

Als Ergänzung zu MAC+BAU bieten wir Ihnen
die komplette Bau-Lösung mit ArchiCAD,
cumTerra und HouseMap.
Verlangen Sie unsere aktuellen Bundle-Preise!
IDC AG Luzern, Telefon 041 368 20 70



Kupfer. Was sonst.



Gefördert von der ICA,
International Copper Association Ltd. New York



Kupfer ist
modern oder traditionell,
– so wie man möchte.
Ein Argument von vielen.
Für Kupfer:

- Ich/wie möchten gerne weitere Informationen.
- Bitte rufen Sie mich an.

Informationsdienst
Kupfer für Dach und Wand
Thurgauer Str. 76
CH-8050 Zürich

SWK



Verbundpfähle

Beispiel: Einfamilienhäuser. Überbauung
Tüfwies in Oberweningen, Kt. Zürich.

Einsatzbereiche der Verbundpfähle:

- Pfahlfundationen,
- Unterfangungen und Fundamentverstärkungen,
- Hang- und Rutschstabilisierungen,
- Auftriebssicherungen,
- kleine Rühlwände.

Wir sind die Spezialisten
für Spezialarbeiten im Tiefbau

**GREUTER
GRUNDBAU AG**

8182 Hochfelden, Postfach 26
Tel. 01-860 70 78 · Fax 01-860 80 65

murfor RE

Das Mauerwerk mit Rückgrat

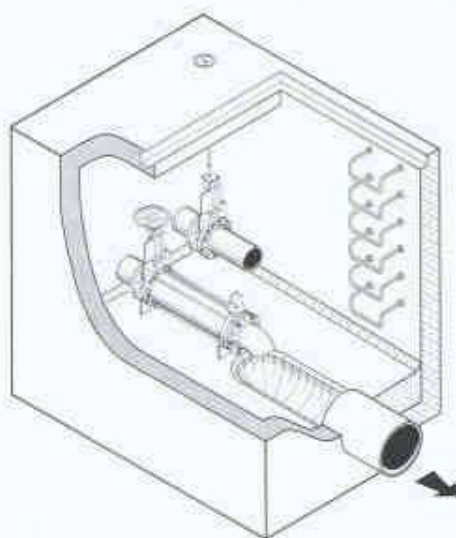
- Ersetzt aufwendige Schalungs-
und Betonierarbeiten
- Ist rasch, sicher
und preisgünstig
- Passt dem Maurer
in die Hand
- Ideal für Giebelwände,
Attikabrüstungen,
Kniestöcke und Umbauten

UFT
Umwelt- und Fluid-Technik
Niederregger AG



Schlauchdrossel FluidHose

Abflußsteuerung mit konstantem Abfluß für Regen- und
Mischwasser. Korrosionsfreie Konstruktion ohne mechanisch
bewegte Teile und ohne Hilfsenergie.



St. Georgenstr. 78
CH-9000 St. Gallen

Telefon (0 71) 2 28 40 88
Telefax (0 71) 2 28 40 86

BFL-MASTIX®

Fugenbänder für die Wasserdichtung
von festen und beweglichen Fugen
in Betonbauten

Qualitätssystem
SQS
ISO 9001/EN 29001
Reg. Nr. 12396-01

mastix sa

Route A. Fauquez 28 CH 1018 Lausanne
Tél. 021/648 29 49 Fax 021/648 31 72

Verlangen Sie die Spezialdokumentation bei
den ZZ Ziegeleien, Postfach, 8045 Zürich,
Telefon 01 468 21 11, oder bei anderen
schweizerischen Ziegeleien



ZZ

ZZ ZIEGELEIEN

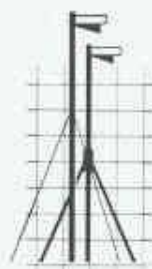
DAS BAUGESPANN - IHRE

VISITENKARTE

Montage

Demontage

Vermietung



**KELLER
+STEINER AG
BAUPROFILE**

Industrie Breite 5615 Fahrwangen
Tel. 056/667 36 27 Fax 056/667 33 47

Preisgünstig - Ausführungen in diversen Kantonen

ArchiCAD® 5.0

Der Marktleader auf allen Plattformen...

- ArchiCAD 5.0 Auf Windows®95/Windows®NT
- ArchiCAD 5.0 Auf Apple Macintosh PPC/Mac™OS
- ArchiCAD 5.0 Auf IBM®-Motorola PPC/Windows®NT
- ArchiCAD 5.0 Auf Digital Alpha/Windows®NT
- ArchiCAD 5.0 Auch in gemischten Netzwerken
- ArchiCAD 5.0 Kostenloser Plattformwechsel jederzeit möglich
- ArchiCAD 5.0 Attraktive Umsteiger-Konditionen von anderen CAD-Systemen

...und ganz in Ihrer Nähe

Bern:	Büro Messerli AG	Tel.: 031/351 23 23	Fax: 031/352 13 88
Einsiedeln:	Källin Informatik	Tel.: 055/412 14 60	Fax: 055/412 79 69
Hausen bei Brugg:	PTO EDV-Generalunternehmung	Tel.: 056/442 12 32	Fax: 056/442 25 36
Luzern:	Kunz Informatik AG	Tel.: 041/311 27 37	Fax: 041/311 27 44
St. Gallen:	Marbet & Partner AG Informatik	Tel.: 071/222 52 06	Fax: 071/222 52 07
Viganello:	Apelmatica S.A.	Tel.: 091/972 84 54	Fax: 091/972 66 72
Zürich:	ArchiMedia Architektur & CAAD AG	Tel.: 01/462 33 66	Fax: 01/462 33 70

Generalvertrieb für alle Plattformen in der Schweiz und Liechtenstein

INGENIEUR- & PLANUNGSBÜRO BOGATZKI AG

Bahnstrasse 102, CH-8105 Regensdorf, Telefon 01/870 05 01, Telefax 01/870 06 43

ANSON liefert



Rohrventilatoren
für direkten Rohranschluss 10-60 cm Ø. 150-15000 m³/h. Auch Ex-geschützt. Dazu Lüftungsrohre, Aussengitter und Schalter prompt und preisgünstig. Rufen Sie uns an:

ANSON liefert



Wandeinbauventilatoren
in 6 Ausführungen 220-2000 m³/h. Leise, da Drehzahl regelbar. Unauffällig. Einbaumasse 268x310-432x467 mm. Inkl. Innen-/Aussengitter und Steuerung. - In bester Qualität von:

ANSON liefert



MAICO Kana ventilatoren
850-6700 m³/h, komplett mit Anschlussmanschetten, Luftheizeinsätzen, Schalldämpfer, Luftfilter, Druckwächter, Klappen, Gitter und Schalter. - Beratung und Offerte von:



Dachventilatoren
liefert ANSON in 8 Baureihen 400-30000 m³/h. Auch schalldämmt und mit Wärmerückgewinnung. Verlangen Sie Beratung und Offerte von ANSON:

ANSON liefert



alle Arten von Spezialventilatoren
für den Anlagebau. Volumen bis 100 m³/sec. Auch für staubige, aggressive Medien und Heissluft. - Beratung und Offerte von:

ANSON liefert



modernste Ventilator-Steuerungen
z.B. Ein-/Aus-Schalter, Stufenschalter, Drehzahlregler, Thermostat- u. Differenzdruck-Schalter, Zeitschalter etc. Für AP-, UP- u. Einbaumontage. Prompt u. preisgünstig vom Spezialisten!

ANSON AG 01/4611111

8055 Zürich
Friesenbergstr. 108
Fax: 01/463 09 26

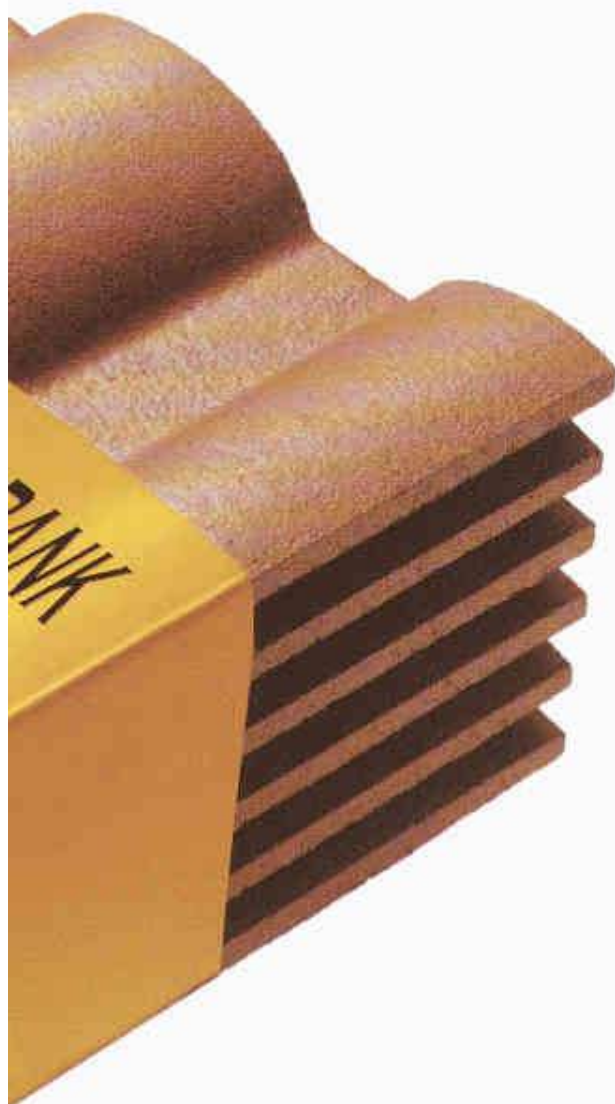
... ANSON Nr. 1 für Ventilatoren!

**Unsere Dachziegel machen
mehrfach bezahlt.**



n sich gleich

WVA



Braas Dachziegel der neuen Qualitätsnorm Novo sind echte Mehrwert-Qualitätsprodukte zu einem erstaunlich günstigen



***Braas Alpin besandet:** Unterstützt Schneefangsysteme und gibt Sicherheit beim Verlegen. In 3 Farben erhältlich. Verlangen Sie ganz unverbindlich eine Gratisbemusterung und unser Lieferprogramm.*

Preis, mit 100%igem Profit: längere Lebensdauer, bessere Farbbeständigkeit sowie höchste Frostsicherheit. Ausserdem gewähren wir 30 Jahre Garantie. Unsere Dachziegel sind aber auch eine längerfristig lohnenswerte Investition: Dank der umweltfreundlichen Herstellung werden auch kommende Generationen ihre helle Freude daran haben.

Braas Schweiz AG, Nordstrasse 10,
5612 Villmergen, Telefon 056-621 22 24,
oder Fax 056-622 84 24.

Alles gut überdacht **BRAAS⁺**

Pfahlfundationen

- Bohrpfähle
- Ortsbetonpfähle «DELTA»
- Vibro - Ortsbetonpfähle
- Vorfabrizierte Betonpfähle
- Holzpfähle
- Presspfähle für Unterfangungen
- Mikropfähle
- Wasserbauarbeiten
- Spundwände

EGGSTEIN AG

Spezialgrundbau

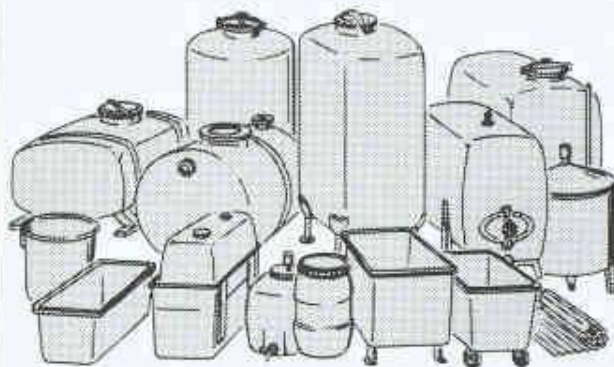
Industriestrasse 16

6005 Luzern

Telefon 041 / 360 66 04/05

Ihr Fachmann für:

- Tanks aus Glasfaser-Polyester und Inox in allen Grössen und Formen
- Behälter • Bottiche
- Wannen • Kübel usw.



Bitte verlangen Sie Prospekte



Faser-Plast AG, Kunststoffe

9532 Rickenbach/Wil SG

Tel. 071 · 923 21 44

Fax 071 · 923 80 45

Stahl • Glas



Stahl-Glas-Konstruktionen in architektonisch perfekter Vollendung verwirklichen wir mit innovativen Ideen und höchsten Anforderungen an Materialien und Ausführung.



Tuchschnid AG CH-8501 Hohenfels Telefon 052/228 81 11
Tuchschnid Engineering AG CH-8501 Hohenfels Telefon 052/228 81 11
Tuchschnid Constructo AG CH-8065 Meggen Telefon 041/31 40 04

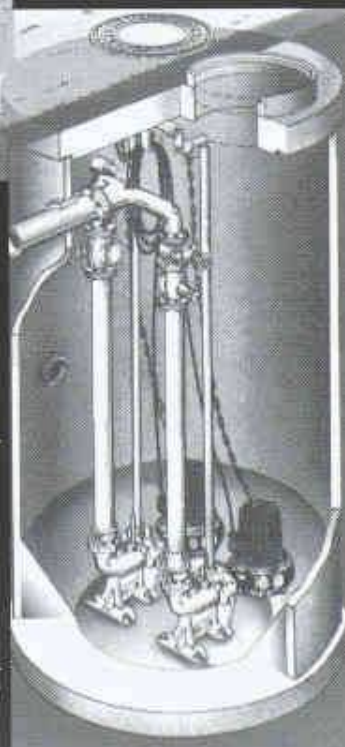
Fertigpumpwerke für die zuverlässige Haus- und Grundstückentwässerung

Vorteile die aus zwei starken Partnern für Sie erwachsen:

- kurze Bauzeit
- hohe Wirtschaftlichkeit
- Qualität und System-sicherheit
- absolut dichter Schachtaufbau



Eugen Kolb Pumpen AG
8594 Güttingen
Tel. 071/694 65 55





Wo die Wärme zum Problem wird:

TOSHIBA-Klimageräte

Für Büros, Computerräume, Verkaufslöke, Keller, Käsereien, Werkstätten usw.

Ob mobiles Gerät, Wand-, Fenster- oder Deckengerät – wir finden auch für Sie die wirtschaftlichste Lösung!

Verlangen Sie detaillierte Unterlagen!

Krüger + Co. AG

9113 Degersheim SG, Telefon 071/372 82 82

Siebnen SZ, Zizers GR, Samedan GR, Dielsdorf ZH, Weggis LU, Grellingen BL, Münsingen BE, Forel VD, Gordola TI

Senden Sie mir detaillierte Infos über Ihr TOSHIBA-Programm:

Name: _____

Strasse: _____

PLZ/Ort: _____

Senden an: Krüger + Co. AG, 9113 Degersheim SG

KRÜGER

ZZ KAMINWERK

Ihr Partner für den Kaminbau

ZZ Ziegeleien

Kaminwerk

Bachstrasse 36
Postfach
CH-5312 Döttingen
Tel. 056/245 70 77
Fax 056/245 70 33

Binnigerstrasse 86
Postfach
CH-4123 Allschwil
Tel. 061/481 05 82
Fax 061/481 91 00

Die natürlichen Feststoffkamine

ISOLIT normal®

Monoblock Feststoffkaminsystem

ZZ-CHEMINEE-ZUG®

Mehrschaliges Cheminée-Kaminsystem

MesserliCAD

- unterstützt Sie durchgängig - im Entwurf
- in der Visualisierung
- in der Werk- und Detailplanung
- in der Kostenberechnung und der Devisierung



MESSERLI-CAD ist sehr schnell erlernbar, preiswert und effizient in der Anwendung.

Projekt: A. Hesse, S. Schönb

Roland Messerli AG Informatik
8957 Spreitenbach
Tel. 056 / 402 12 55

Komplette CAD-Software:

Sonderangebot für

Fr. 8'900.-

**Praxiserprobte CAD-
Programme für Bauingenieure in den Bereichen**

**Schalung,
Bewehrung
und
Stahlbau
auf der
Basis von
AutoCAD®
und Excel**

Ja, ich möchte mehr wissen über die Sonderaktion inkl. AutoCAD® Version 12 für Fr. 8'900.- (statt Fr. 15'000.-) exkl. MWSt. Bitte rufen Sie mich an.

Name

Vorname

Strasse

PLZ/Ort

Telefon

Besuchen Sie uns an
der GEHLA vom
30.8.-8.9.96 in Chur:
Stand 172, Halle 5

**M G B DATA
A G**

MGB Data AG
Schlossbergstrasse 19
8630 Rüti
Telefon 055 260 10 11
Fax 055 260 10 12

MGB Data AG
Gäuggelistrasse 16
7001 Chur
Telefon 081 250 13 11
Fax 081 250 13 15

AUTOCAD® Authorized Dealer

Stellen Sie sich vor,

Wenn's um Inserate geht, ist professionelle

Sie haben ein gutes

Unterstützung angezeigt.

Produkt - und

Die IVA - Ihre engagierte Anzeigen-Verkaufs-

keiner weiss davon.

spezialistin seit 50 Jahren.

IVA

IVA AG für internationale Werbung.
Geschäftssitz: Mühlebachstrasse 43, 8032 Zürich, Tel. 01 251 24 50, Fax 251 27 43
Filialen: Pre-du-Marché 23, 1004 Lausanne, Tel. 021 647 72 72, Fax 647 02 80
Via Puzo 28, 6906 Lugano-Cassarate, Tel. 091 52 66 84, Fax 52 45 65

Projektleiter/Koordinator

für die Leitung komplexer Bahnprojekte (Planungs- und Vorprojektphase) und vielfältige Koordinationsaufgaben suchen wir eine/n jüngere/n

Dipl. Bauingenieur/in ETH

oder

Dipl. Kulturingenieur/in ETH

oder gleichwertige Ausbildung

mit ca. 5 Jahren Berufserfahrung.

Wir erwarten von Ihnen Interesse an allen bahntechnischen Fragen, Freude am Lösen komplexer Probleme, eine gewandte mündliche und schriftliche Ausdrucksweise. Wir bieten Ihnen gut ausgebaute Sozialleistungen und gleitende Arbeitszeit. Der Arbeitsort ist Zürich.

Interessiert? Dann setzen Sie sich mit unserem Herrn G. Letta, Chef der Sektion Planung und Koordination in Verbindung, Telefon 0512/22 22 70. Ihre Bewerbung mit den üblichen Unterlagen senden Sie bitte direkt an: SBB Kreisdirektion III, Kennwort «PK», Postfach, 8021 Zürich.

 **SBB**

Mehr als bloss Fassade.

Solarenergie verbindet ökonomische Effizienz mit den ökologischen Anforderungen der heutigen Zeit. Gut, dass es Experten gibt, die das begriffen haben. Denn die Zukunft wartet nicht. Telefon 01 - 908 13 20.

FABRIMEX
S O L A R F A S S A D E

Wetterschutz, der das Wetter nutzt.