

**Zeitschrift:** Schweizer Ingenieur und Architekt  
**Herausgeber:** Verlags-AG der akademischen technischen Vereine  
**Band:** 114 (1996)  
**Heft:** 35

## Werbung

### Nutzungsbedingungen

Die ETH-Bibliothek ist die Anbieterin der digitalisierten Zeitschriften. Sie besitzt keine Urheberrechte an den Zeitschriften und ist nicht verantwortlich für deren Inhalte. Die Rechte liegen in der Regel bei den Herausgebern beziehungsweise den externen Rechteinhabern. [Siehe Rechtliche Hinweise.](#)

### Conditions d'utilisation

L'ETH Library est le fournisseur des revues numérisées. Elle ne détient aucun droit d'auteur sur les revues et n'est pas responsable de leur contenu. En règle générale, les droits sont détenus par les éditeurs ou les détenteurs de droits externes. [Voir Informations légales.](#)

### Terms of use

The ETH Library is the provider of the digitised journals. It does not own any copyrights to the journals and is not responsible for their content. The rights usually lie with the publishers or the external rights holders. [See Legal notice.](#)

**Download PDF:** 30.01.2025

**ETH-Bibliothek Zürich, E-Periodica, <https://www.e-periodica.ch>**

# **asic**

Schweizerische Vereinigung  
Beratender Ingenieure  
Postfach 6922  
3001 Bern

Telefon 031 382 23 22  
Telefax 031 382 26 70

# **NORM ISO 9001**

Praxishinweise zur Erarbeitung eines Qualitätsmanagement-Handbuches für Ingenieurbüros in der Bauwirtschaft gemäss den Anforderungen der Norm ISO 9001 (Rev. 1994). Eignet sich auch für Architekturbüros.

Originalfassung erstellt durch die Association Genevoise des Ingénieurs in Zusammenarbeit mit der Schweizerischen Vereinigung für Qualitäts- und Management-Systeme (SQS). Copyright asic.

**Bestellungen an:**

**asic**

**Postfach 6922**

**3001 Bern**

**Preis pro Band: Fr. 250.-**

**asic-Mitglieder: Fr. 80.-**

Der Blick in die  
Zukunft mit  
dem integralen  
Bauinformations-  
system



**BAUDOC  
BIBLIOTHEK** 

Die Baudoc-Bibliothek besteht aus 45 Ordnern mit zweisprachigen Publikationen deutsch/französisch (Produkteinformationen, Planungsgrundlagen).

Als Ergänzung zur Baudoc-Bibliothek

**BAUDOC  
DISC** 

Die Baudoc-Disc (CD-ROM) beinhaltet das Informationsangebot des gesamtschweizerischen Baumarktes sowie Konstruktions- und Planungsgrundlagen.



**SCHWEIZER  
BAU  
DOKUMENTATION**

4223 Blauen

Telefon 061 761 41 41

**KV / DEVISIERUNG  
BAULEITUNG**  
für Um- und Neubauten  
durch Architekt HTL mit Erfahrung

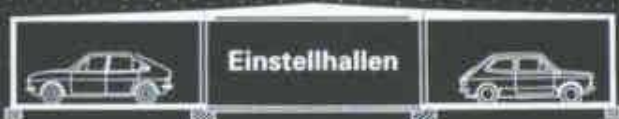
Offerten unter Chiffre O 264-26658 an ofa Orell  
Füssli Werbe AG, Postfach 165, 8810 Horgen 1



**CK-Garagen**

Normgrößen: Breite ab 2,78-6,03 m  
Länge ab 5,50-8,00 m  
Höhe ab 2,46-3,37 m

Autounterstände (Carports) in Holz / Stahl



**Einstellhallen**

**CK-BLOC-AG**  
BAUSYSTEME

Dornacherstr. 250A, 4018 Basel  
Telefon 061-332 12 00  
Fax 061-332 12 02

**FLEXWELL -  
Fernwärme-  
leitungen**

Ein biegbares, wärmedämmtes Chromnickelstahlrohr mit Stahlmantel und äusserem mehrschichtigem Korrosionsschutz. Längen bis 800 m lassen sich in schwierigstem Gelände, in einem Stück auf dem kürzesten Weg rasch verlegen. Vorteile: Keine Verbindungen im Erdreich. Kürzeste Trassenführung. Keine Schweißarbeiten und Druckproben. Kleine Grabenabmessungen. Betriebstemperatur bis 140°C, Betriebsdruck bis 16 bar.



**BRUGG**

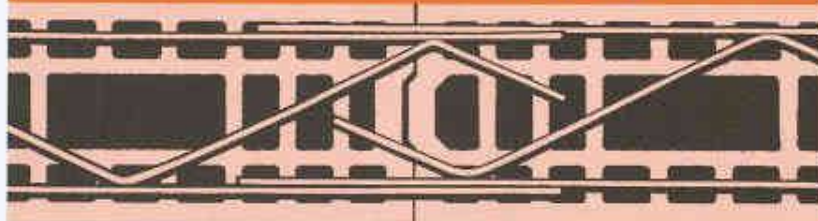
**Rohrsysteme**

Brugg Rohrsystem AG  
Fernwärme- und  
Flüssigkeitstransport-Leitungen

CH-5300 Brugg  
Telefon 056 460 35 00  
Telefax 056 460 35 35

# murfor®

## Mauerwerksbewehrung



8045 Zürich, Telefon 01 468 21 11

**ZZ ZIEGELEIEN**

### ID-C



### MAC+BAU

### orbit

Basel, 8.-12.10.1996  
Halle 222, Stand B10

Computersysteme für  
Büroadministration  
Architekten  
Baugemeine  
Werbegemeinen und  
Visuelle Gestalter

**IDC AG Luzern**  
Langenlandsstrasse 7c  
CH-6005 Luzern  
Telefon 041 368 20 70  
Fax 041 368 20 79

Beratung, Verkauf,  
Schulung und  
Unterstützung  
von Hard-  
und Software

Seit 9 Jahren offizieller  
Anbieter und  
Direktimporteur  
von ArchiCAD



## DAS INTEGRALE WERKZEUG DER ARCHITEKTUR

**Bedarfsanalyse  
Projektion  
Realisierung  
Nutzung**

**Stammdaten  
Auftragsverwaltung  
Personalwesen  
Buchhaltung**

Als Ergänzung zu MAC+BAU bieten wir Ihnen  
die komplette Bau-Lösung mit ArchiCAD,  
cumTerra und HouseMap.

Verlangen Sie unsere aktuellen Bundle-Preise!  
IDC AG Luzern, Telefon 041 368 20 70



27. schweizerische fachmesse für

# altbaummodernisierung luzern

Umbau, Renovation, modernes Wohnen

## 5.-9. September 96

Öffnungszeiten 9-18 Uhr

Messegelände Allmend

Bitte öffentliche Verkehrsmittel benutzen (Buslinie Nr. 5+20)

**SONDERSCHAU Energie 2000**



natürlich

Ursula Mauron  
von der Pensionskasse  
der Ingenieure  
und Architekten  
Telefon  
031 382 03 52.



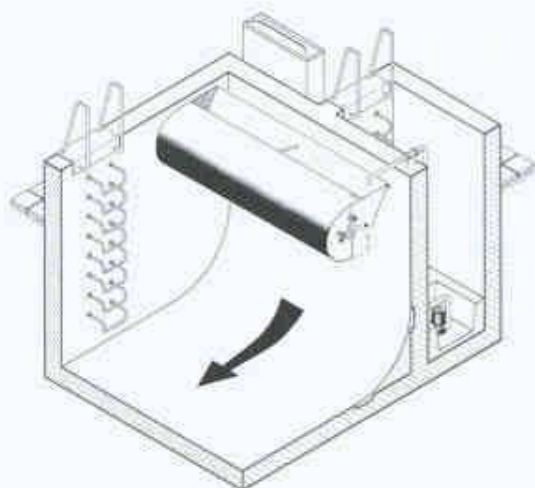
■ Pensionskasse der  
Technischen Verbände  
SIA STV BSA FSAI

UFT  
Umwelt- und Fluid-Technik  
Niederregger AG



## Spülkippe FluidFlush

Zur Reinigung von Regenbecken. Kurzer, kräftiger Spülschwall.  
Stabile Edelstahl - Leichtbauweise mit großer Spannweite.

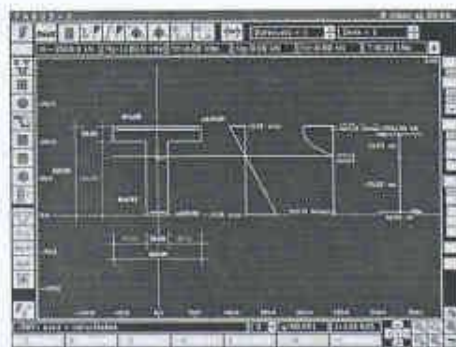


St. Georgenstr. 78  
CH-9000 St. Gallen

Telefon (0 71) 2 28 40 88  
Telefax (0 71) 2 28 40 86

**cubus**  
SOFTWARE

Eggbühlstrasse 20  
CH - 8052 Zürich  
Telefon 01 302 13 00  
Telefax 01 302 19 11



### Computerstatik für das Bauingenieurwesen

**CEDRUS-3plus:** Platten und Scheiben mit Finiten  
Elementen, Dynamikmodul, Vorspannmodul

**STATIK-3:** Lineare Stabstatik mit grafischer 2D- und  
3D-Eingabe, 2. Ordnung, Dynamik, Stabilität,  
Vorspannung, Antwortspektren

**STATIK-2N:** Nichtlineare 2D-Stabstatik

**FAGUS-3:** Querschnittsberechnungen Stahl-/Spann-  
beton, mit grafischer Eingabe

**LARIX-2S, 2G, 2M:** Grundbauprogramme

**AVENA:** Nachweis und Bemessung von Stahlstäben

**PYRUS:** Nichtlineare Stützenberechnung

**FERRO-2:** Eisenlisten

**DAS BAUGESPANN – IHRE**

**VISITENKARTE**

Montage

Demontage

Vermietung



**KELLER  
+STEINER AG  
BAUPROFILE**

Industrie Breite 5615 Fahrwangen  
Tel. 056/667 36 27 Fax 056/667 33 47

**Preisgünstig – Ausführungen in diversen Kantonen**

SCHIEDLE | KELLIPAX

## Sicherheitstüren

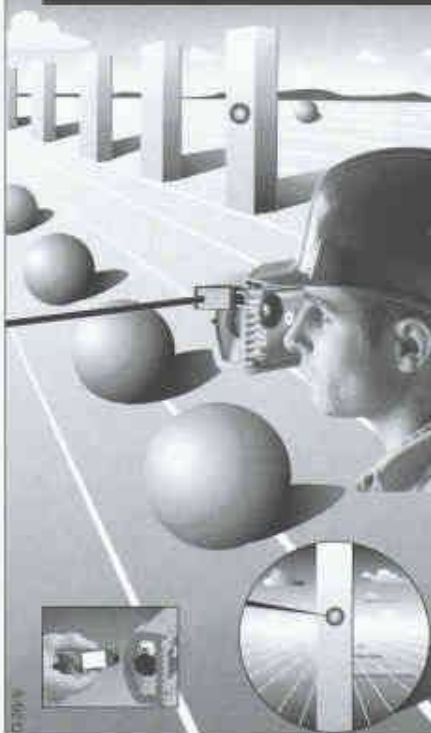
Einbruchhemmend - Schusshemmend



Weitere Schweiz. Qualitätstüren von Schedle-Kellipax  
**Alupan® - Haus- und Bereichsabschlusstüren**  
**Kellipax® - Nassraumtüren**  
**Kellcopan® - Innentüren**

erhältlich im Holzfachhandel  
Bezugsquellennachweis: T. 056 - 648 99 77 F. 648 97 01

## DISTO™ Laserzielsucher



Mit dem Laserzielpunkt-Sucher BPF1 messen Sie noch einfacher und noch genauer bei Tageslicht-Aussen-**neu**anwendungen.

Der Sucher wird einfach mittels Magnethalterung am Lasermeter LEICA DISTO™ angebracht. Die Einrastung sorgt für eine passgenaue und parallaxenfreie Lage, die keine Justierung erfordert. Rufen Sie uns oder einen unserer Fachhändler an.

Leica AG Verkaufsgesellschaft  
8152 Glattbrugg, Tel. 01/809 33 11, Fax 01/810 79 37  
1020 Remens, Tel. 021/635 35 53, Fax 021/634 91 55

**Leica**

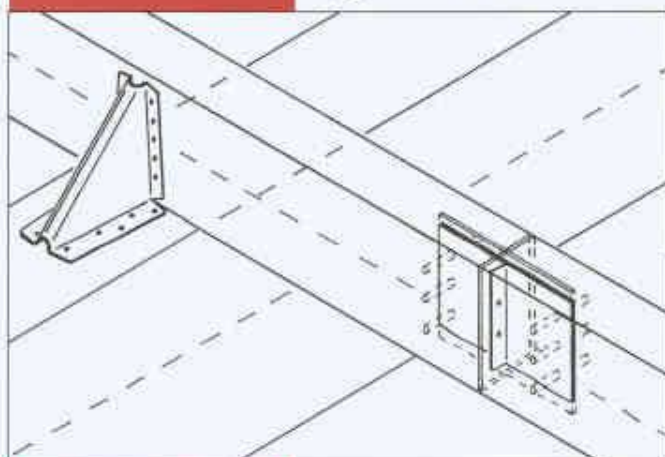
# Hebel ansetzen heisst Hebel einsetzen.

Hebel-Porenbeton einsetzen und mit dem Bau geht's rund.

Produziert von **Hard AG**, CH 8604 Mültenwil  
Tel. 01/947 31 11 Fax 01/947 31 00



# QUALITÄT VERBINDET.



**T-PROFIL ALU:  
DAMIT ALLES  
LEICHTER WIRD.**

Die winklig oder stumpf zusammengeführte Verbindung von Balken wird jetzt ganz leicht: mit dem neuen T-Profil Alu von BMF. Leichte Montage: Dank großer Variabilität läßt sich diese neue BMF-Erfindung jedem Winkel exakt anpassen. Leichte Lagerhaltung: ein T-Profil für alle Verbindungen – schnell, sicher und stark.

Leichte Entscheidung: Diese neue BMF-Neuheit aus halt- und belastbarem Aluminium bietet alle

Vorteile einer optimalen Holzverbindung.

Wir machen es Ihnen ganz leicht, mehr über das neue BMF-T-Profil Alu zu erfahren: Anruf oder Fax genügen.



**BMF HOLZVERBINDER GMBH**

STOCKENSTRASSE 22 · CH-9249 ALGETSHAUSEN · TEL.: (071) 950 33 37 · FAX: (071) 952 66 51

## ID-C

Computersysteme für  
Büroadministration  
Architekten,  
Baumgenieure,  
Werbeagenturen und  
Visuelle Gestalter

**IDC AG Luzern**  
Langensandstrasse 74  
CH-6005 Luzern  
Telefon (041) 368 20 20  
Fax (041) 368 20 29

Beratung, Verkauf,  
Schulung und  
Unterstützung  
von Hard-  
und Software

Seit 9 Jahren offiz.  
Anbieter und  
Distributeur  
von ArchiCAD

**orbit**  
Basel, 8.-12.10.1996  
Halle 222, Stand 010

Nutzen Sie die erweiterten und leistungsstarken Möglichkeiten von

# ArchiCAD<sup>®</sup> 5.0

dank der grafischen Benutzeroberfläche des Apple Macintosh!

Optional mit:

- Windows<sup>®</sup> NT / Windows<sup>®</sup> 95
- Unabhängige Power PC Plattform mit Multiprocessing
- UNIX
- Novell - Integration
- IBM<sup>®</sup> - Motorola PPC



Info Coupon ausfüllen, ausschneiden und senden oder faxen an:  
**IDC AG Luzern, Langensandstr. 74  
6005 Luzern, Fax 041 368 20 29.**

- ArchiCAD Vorführung
- ArchiCAD Bundle-Angebote
- ArchiCAD Umsteiger Angebote
- MAC/WIN Grundkurs
- MAC/WIN ArchiCAD Grundkurs 1+2
- MAC/WIN ArchiCAD Werkplankurs
- MAC/WIN ArchiCAD Spezial/Projektkurs

Firma \_\_\_\_\_  
Name / Vorname \_\_\_\_\_  
Adresse \_\_\_\_\_  
PLZ / Ort \_\_\_\_\_  
Telefon \_\_\_\_\_