

Zeitschrift: Schweizer Ingenieur und Architekt
Herausgeber: Verlags-AG der akademischen technischen Vereine
Band: 114 (1996)
Heft: 37

Artikel: Neues hybrides Kühlturmsystem: energiesparende, wirtschaftliche Lösung an der ETH-Hönggerberg
Autor: Götti, Hans / Sägesser, Markus / Rebsamen, Emil
DOI: <https://doi.org/10.5169/seals-79033>

Nutzungsbedingungen

Die ETH-Bibliothek ist die Anbieterin der digitalisierten Zeitschriften. Sie besitzt keine Urheberrechte an den Zeitschriften und ist nicht verantwortlich für deren Inhalte. Die Rechte liegen in der Regel bei den Herausgebern beziehungsweise den externen Rechteinhabern. [Siehe Rechtliche Hinweise.](#)

Conditions d'utilisation

L'ETH Library est le fournisseur des revues numérisées. Elle ne détient aucun droit d'auteur sur les revues et n'est pas responsable de leur contenu. En règle générale, les droits sont détenus par les éditeurs ou les détenteurs de droits externes. [Voir Informations légales.](#)

Terms of use

The ETH Library is the provider of the digitised journals. It does not own any copyrights to the journals and is not responsible for their content. The rights usually lie with the publishers or the external rights holders. [See Legal notice.](#)

Download PDF: 06.02.2025

ETH-Bibliothek Zürich, E-Periodica, <https://www.e-periodica.ch>

Hans Götti, Bern, Markus Säggerer und Emil Rebsamen, Zürich

Neues hybrides Kühlturmsystem

Energiesparende, wirtschaftliche Lösung an der ETH Zürich-Hönggerberg

Die zentralen Energieversorgungsanlagen in der Energiezentrale der ETH Zürich Hönggerberg (Gebäude HEZ) sind rund 30jährig. Das Amt für Bundesbauten war aufgefordert, einerseits die Anlagen zu erneuern, andererseits den baulichen Zustand der Gebäude auf den neusten Stand zu bringen. Die Komplexität der Anlagen und die hohen Anforderungen des Bauherrn bezüglich der Zielsetzung Energie 2000 erforderten neue Ideen und innovative Lösungen. Der Artikel zeigt auf, wie bei der Kälteerzeugung die gesteckten Ziele mit einer wirtschaftlich optimalen und technisch wegweisenden Lösung erreicht werden konnten.

Der Startschuss für die Erneuerung der Kälteanlagen wurde durch eine Explosion in der Kältezentrale im September 1990 gegeben. Dieses Ereignis kam dem Terminplan des Sanierungskonzepts des Bauherrn zuvor, änderte jedoch an den Ziel-

setzungen nichts. Die Anlagen sollten erneuert werden durch solche, die dem aktuellen Stand der Technik, auch bezüglich der verwendeten Kältemittel, entsprachen. Für das Amt für Bundesbauten (AFB) standen von Anfang an folgende Ziele fest:

- etappenweiser Ausbau, da die Anlage jederzeit dem Betrieb für die Kälteproduktion zur Verfügung stehen musste
- geringerer Energieverbrauch als bestehende Lösung
- geringerer Wasserverbrauch
- geringerer Wartungsaufwand
- geschlossenes Rückkühlsystem (keine Korrosion - geringere Wartung)
- optimale Investitions- und Betriebskosten - wirtschaftlichste Lösung
- möglichst einfache, klare Lösung
- innovative Lösung

Aus diesen Randbedingungen wurde vom AFB ein Pflichtenheft für den Planer erstellt. Die Zielsetzung war, über eine öffentliche Ausschreibung die optimalste Lösung aus dem Markt zu erhalten.



1
HEZ-Rückkühlgebäude mit den Ansauggittern

Kostenart	heutiger Zustand	ausgew. System	System 2	System 3
	Fr. bzw. Fr. pro Jahr	Fr. bzw. Fr. pro Jahr	Fr. bzw. Fr. pro Jahr	Fr. bzw. Fr. pro Jahr
Investitionskosten	0,-	4 800 000,-	3 420 000,-	2 970 000,-
Wartung/Bedienung	87 480,-	35 280,-	65 530,-	28 710,-
Energiekosten	642 140,-	83 060,-	262 490,-	421 180,-
Total Betriebskosten	729 620,-	118 340,-	328 020,-	449 890,-
Kapitalkosten	0,-	293 560,-	209 150,-	181 630,-
Total Jahreskosten (ohne Teuerung)	729 620,- = 100%	411 900,- = 56%	527 170,- = 74%	631 520,- = 87%
Total Jahreskosten (mit Teuerung)	849 250,- = 100%	426 980,- = 50%	594 610,- = 70%	711 050,- = 84%

Neues Konzept

Die bestehende Kälteerzeugung war so konzipiert, dass jeder einzelnen Kältemaschine ein separater Kühlturm zugeordnet war. Bei der neuen Lösung geht man vom Ansatz aus, jeder Maschine eine maximale Rückkühlfläche zur Verfügung zu stellen. Damit kann die Effizienz der Kühltürme einerseits und jene der Kältemaschinen andererseits optimiert werden. Das bestehende Konzept wurde folgendermassen modifiziert:

- flexible Lösung mit einer gemeinsamen Rückkühlsammelleitung, an welche alle Kältemaschinen und sonstigen Anlagen geschaltet sind, die Abwärme produzieren
- alle Kühltürme arbeiten im Parallelbetrieb
- bedarfsabhängig optimierte Regelung der Rückkühleinheiten
- Abwärmenutzung zur Gebäudeheizung und Brauchwarmwasservorwärmung
- Verzicht auf den Einsatz von Frostschutzmitteln (Zentrale Frostschutzanlage für den Notfall)
- Zurverfügungstellung der maximalen Rückkühltauscherflächen, um Elektroenergie und Sprühwasser einzusparen

Ausschreibung - Offertauswertung

Für das erste der neu zu erstellenden Rückkühlwerke, das man in einer leeren Achse des Rückkühlgebäudes plazierte, wurde eine verantwortliche Firma gesucht, welche die neue Anlage inklusive aller notwendigen Zugangs- und Wartungspodeste erstellt. Um das Know-how der Anbieter voll ausschöpfen zu können und innovative Vorschläge zu erhalten, wurden in der öffentlichen Submission lediglich die einzuhaltenden Randbedingungen aufgeführt. Da die zukünftigen Jahreskosten ein wesentliches Vergabekriterium bildeten, gab man dem Anbieter auch die Kosten für die einzelnen Medien wie Elektrizität, Wasser, Wärme usw. an.

Aus den vielen eingereichten Offerten konnten drei Systemvarianten von hybriden Kühltürmen, mit unterschiedlichen Betriebskosten, miteinander verglichen werden. Dieser Systemvergleich wurde, wie in der Kostenzusammenstellung aufgezeigt, nach der durch das AFB ausgearbeiteten Wirtschaftlichkeitsberechnung, mit dem Zuschlag für die Umweltkosten, durchgeführt. Es zeigte sich, dass die ausgewählte Lösung trotz der höchsten Investitionskosten die geringsten Jahreskosten verursacht und damit die wirtschaftlichste

Variante ist. Um diese Wirtschaftlichkeit bei der Prototypenanlage abzusichern und das Risiko möglichst klein zu halten, forderte das AFB vor Auftragsvergabe folgende Sicherstellungen:

- Erstellung einer kleinen Modellanlage, die im Beisein der Bauherrschaftsvertretung ausgemessen wird
- Einhaltung der versprochenen Leistung bei Auslegetemperatur an der installierten Anlage
- Einhaltung des versprochenen Primärenergieaufwandes (Elektro/Wasser), bei verschiedenen Aussentemperaturen/Leistungen an der installierten Anlage
- progressive Kostenreduktion (Minderwert) bei Nichteinhaltung der Leistung bzw. des Primärenergieaufwandes, unter Berücksichtigung einer angemessenen Messtoleranz

Gewählte Lösung

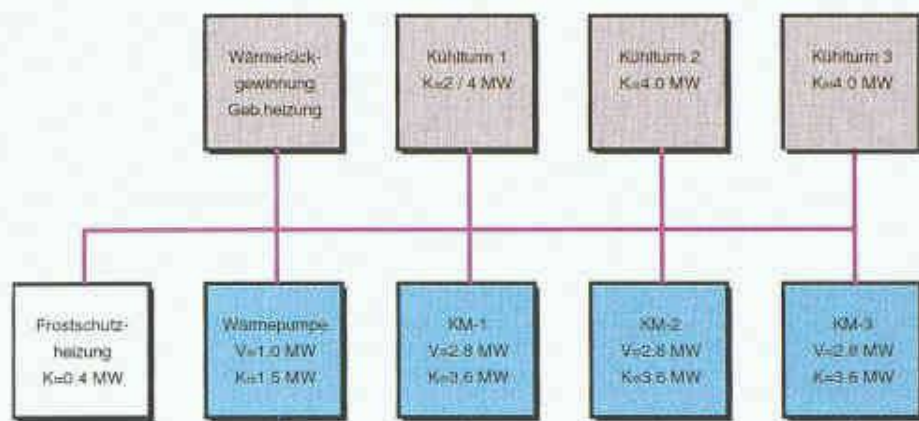
Aufgrund der öffentlichen Submission entwickelte eine Zürcher Firma ein neues hybrides Verdunstungskühlsystem. Die bereits vielerorts mit guten Erfahrungen eingesetzte Perimat-Waschanlage für verschmutzte Wärmerückgewinnungstauscher diente dabei als Vorlage.

Idee: Im Gegensatz zu den adiabaten Rückkühlsystemen, welche die Luft befeuchten und gleichzeitig kühlen, wird mit dem neuen Rückkühlsystem das versprühte Wasser direkt auf die Wärmetauscherfläche aufgetragen. Mit diesem Verfahren wird erreicht, dass die Wärme durch den Verdunstungsvorgang direkt dem Rückkühlwasser entzogen wird.

Das Benetzen der Rückkühler erfolgt mit Düsenstöcken, die vor den Rückkühlbatterien auf einem Schlitten hin und her fahren und nur soviel Wasser versprühen, wie auch verdunsten kann. Die Leistung des Kühlturms wird durch Veränderung der Kühlluft- und der versprühten Wassermenge reguliert.

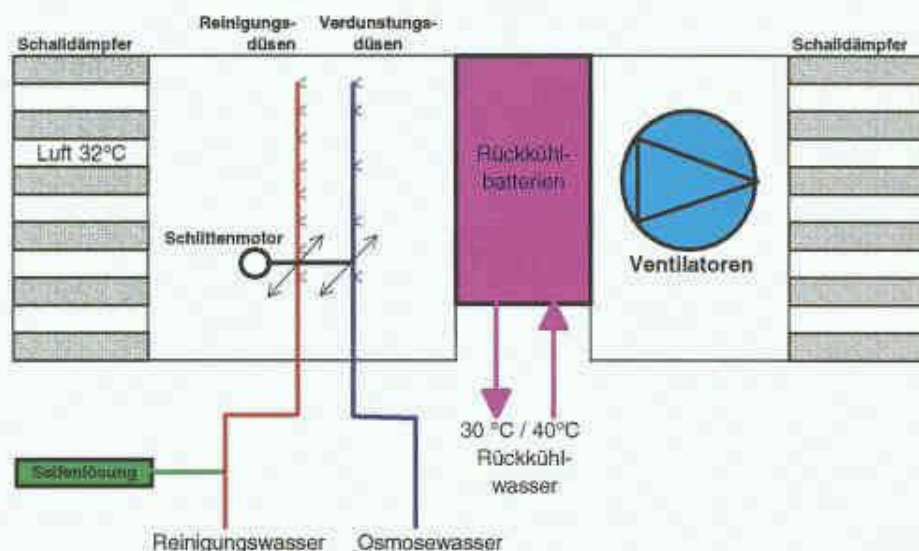
Realisierung: Die Rückkühlanlage besteht aus folgenden Komponenten (Bild 3):

- Luftansaugerschalldämpfer
- dichte Aussenluftklappen
- hin- und herfahrender Schlitten mit Sprüh- und Reinigungsdüsen mit Getriebemotoren (Bild 4)
- wasserseitig parallel geschaltete Rückkühlbatterien aus Kupfer (Bild 4)
- Warmraumbereich für die Versorgungsleitungen
- dichte Abluftklappen (Bild 5)
- Abluftventilatoren drehzahl geregelt (Bild 5)
- Regulierung/Steuerung



2

Rückkühlkonzeptschema (violett: Rückkühlung; blau: Kältemaschinen/Wärmepumpe)



3

Konzept hybride Rückkühlung

An der Versuchsanlage konnten umfangreiche Messungen vorgenommen werden. Im Sprühbetrieb ergaben diese die erwarteten Leistungs- und Energieverbrauchswerte. Im Trockenbetrieb wurde jedoch ein erhebliches Leistungsmanko festgestellt. Dieses war auf branchenübliche falsche Berechnungsgrundlagen für Wasser-/Luftwärmetauscher zurückzuführen. Da diese Abweichung dank der Versuchsanlage bekannt war, konnte dieser Fehler im Rückkühlwerk durch die Installation von genügend Austauschfläche richtiggestellt werden.

Merkmale des hybriden Verdunstungs-Rückkühlwerkes

Die eingesetzte Sprühwassermenge wird beinahe vollständig verdunstet. Das überschüssige Wasser wird in den Ablauf geleitet. Daher ist keine Abschlämzung, keine Chemikalienzudosierungen gegen Algenbildung, aber auch kein Umwälz-

wasserkreislauf notwendig. Es wird also sehr wenig aufbereitetes Wasser benötigt. Um Ablagerungen und Korrosionen vorzubeugen, ist es sinnvoll, Osmosewasser einzusetzen. Da kein Umwälzwasserkreislauf vorhanden ist, entfällt auch die entsprechende Umwälzpumpe mit ihrem relativ grossen Energiebedarf.

Durch die periodische, automatische Reinigung der Wärmetauscher wird der Wirkungsgrad immer hoch gehalten. Somit konnte der Kontroll- und Wartungsaufwand auf ein Minimum reduziert werden. Bild 4 entstand nach über einjährigem Betrieb der Anlage.

Leistungen des neuen Kühlturms 3

Rückkühlleistung	4 MW
bestehend aus 2 Zellen zu	2 MW
bei $t_a = 32^\circ\text{C}$ und einer Rückkühltemperatur von $40/30^\circ\text{C}$	
Trockenkühlung	
bei Aussentemperaturen	$t_a < 5^\circ\text{C}$
Kühlung mit dauernder Besprühung	
bei Ansaugtemperaturen	$t_a > 25^\circ\text{C}$



4
Ansicht untere Wärmetauscherbatterie mit Düsenstöcken und deren Getriebeantriebsmotor

Funktionsbeschreibung

Folgende Funktionen können durch die Kühlturmregelung/-steuerung erfüllt werden:

- automatischer Reinigungsbetrieb, um die Verschmutzungen abspülen zu können. Dieser Betrieb erfolgt periodisch, jedoch nur bei Aussentemperaturen über 5°C
- Trockenbetrieb: wird immer bei Aussentemperaturen unter 5°C gefahren.
- Nassbetrieb: wird bei Ansaugtemperaturen über 5°C gefahren, sofern es vom Leistungsbedarf her sinnvoll ist. Bei Temperaturen zwischen 5 und rund 25°C ist demzufolge immer Trocken- und Nassbetrieb möglich. Bei Temperaturen über 25°C wird immer mit Nassbetrieb gefahren.

Beim Trocken- wie beim Nassbetrieb fördern die parallel geschalteten, drehzahleregelten Ventilatoren nur soviel Luft durch die Rückkühlbatterien, wie erforderlich ist, um die gewünschte wasserseitige Austrittstemperatur zu erreichen.



5
Ansicht aus der Ventilator-kammer Richtung axiale Ausblasventilatoren und den luftdichten Klappen nach den Rückkühlbatterien

Um ein Einfrieren der Rückkühlbatterien zu verhindern, wurden vor und nach dem wasserführenden Wärmetauscher luftdichte Ansaug- und Ausblasklappen installiert. Da immer alle installierten Kühltürme gleichzeitig für die Abwärmeabfuhrung zur Verfügung stehen, ist die Gefahr eines Einfrierens sehr gering. Trotzdem wurde ein Wärmetauscher ins Rückkühlnetz eingebaut, der bei Frostgefahr und geschlossenen Luftklappen genügend Wärme aus dem Heiznetz einspeisen kann (Notfallbetrieb).

Fazit

Messergebnisse

Die Nachweis- und Kontrollmessungen für die Leistung und den Energieverbrauch konnten am 21.7.95 bei annähernden Vertragsrandbedingungen, d.h. bei einer Ansaugtemperatur von 32,7°C (Vertrag 32°C), durchgeführt werden. Die weiteren vertraglich abgemachten Nachweismessungen, bei Ansaugtemperaturen von 30°C, 25°C und 20°C, konnten ebenfalls während des Sommers 1995 durchgeführt werden. Der Leistungsnachweis und der Energieverbrauch lagen bei Vollast wie bei den weiteren Kontrollpunkten innerhalb der vertraglich abgemachten Toleranz. Die Leistungs- und die Energieverbrauchsvorgaben wurden trotz höherer Vollastansaughtemperatur gut erreicht. Ebenso lag der Energieverbrauch bei den weiteren vertraglich festgehaltenen Leistungen und Aussentemperaturen innerhalb der Toleranzen.

Diese Messergebnisse bestätigen, dass das gewählte System für solch grosse

Rückkühlanlagen eine optimale Lösung sowohl in wirtschaftlicher, wartungs- und unterhaltstechnischer Hinsicht bietet. Ausserdem wurde damit eine ökologisch interessante Problemlösung gewählt.

Projekttablauf

Das Projekt konnte innerhalb des Terminplans realisiert werden. Da eine Prototypenanlage eingebaut wurde, musste einzig eine längere Ausführungsplanungs- und Leistungskontrollphase in den Ablauf miteinbezogen werden. Dieser Zeitbedarf war infolge Wetterabhängigkeiten sehr gross.

Eine klar strukturierte Projektorganisation trug dazu bei, die Entscheidungsfindung effizient zu gestalten und die Verantwortlichkeiten klar abzugrenzen. Das Amt für Bundesbauten war mit dem Projekttablauf vollständig zufrieden.

Erkenntnisse

- Pflichtenheftauschreibungen sind anspruchsvoll, fördern jedoch die Innovation
- Vergabe von komplexen Aufträgen nur an eine Firma, welche die Gesamtverantwortung für die Ausführung übernimmt
- Wichtigstes Vergabekriterium für haustechnische Anlagen sind die totalen Jahreskosten (inklusive der Kapital-, Betriebs- und Energiekosten) und nicht die Investitionskosten
- Kontrollmessungen sind zwingend notwendig, um die Erfüllung der gesteckten Ziele zu kontrollieren.

Adresse der Verfasser:

Hans Götti, Ing.-HTL/SIA, Sektionschef Amt für Bundesbauten, Bern, Markus Sägeser, dipl. Ing. ETH/SIA, Mitglied Geschäftsleitung der Meier & Witz AG Getec, Zürich, Emil Rebsamen, Ing. HTL, Zürich

Projektbeteiligte

Baufachorgan:

Amt für Bundesbauten, Baukreis 4 (BK4), 8093 Zürich
Projektleitung: Rene Böck

Fachtechnische Begleitung:

Amt für Bundesbauten, Haustechnik Zivil (HT1), 3005 Bern
Haustechnikberater: Hans Götti

Gesamtplaner:

Meier & Witz AG, 8050 Zürich
Markus Sägeser, Heinz Rüger

Kühlturmlieferant:

Thermatic AG, Nordstrasse 116, 8057 Zürich
Verantwortlicher: Martin Oberholzer