

**Zeitschrift:** Schweizer Ingenieur und Architekt  
**Herausgeber:** Verlags-AG der akademischen technischen Vereine  
**Band:** 114 (1996)  
**Heft:** 39

## **Werbung**

### **Nutzungsbedingungen**

Die ETH-Bibliothek ist die Anbieterin der digitalisierten Zeitschriften. Sie besitzt keine Urheberrechte an den Zeitschriften und ist nicht verantwortlich für deren Inhalte. Die Rechte liegen in der Regel bei den Herausgebern beziehungsweise den externen Rechteinhabern. [Siehe Rechtliche Hinweise.](#)

### **Conditions d'utilisation**

L'ETH Library est le fournisseur des revues numérisées. Elle ne détient aucun droit d'auteur sur les revues et n'est pas responsable de leur contenu. En règle générale, les droits sont détenus par les éditeurs ou les détenteurs de droits externes. [Voir Informations légales.](#)

### **Terms of use**

The ETH Library is the provider of the digitised journals. It does not own any copyrights to the journals and is not responsible for their content. The rights usually lie with the publishers or the external rights holders. [See Legal notice.](#)

**Download PDF:** 30.01.2025

**ETH-Bibliothek Zürich, E-Periodica, <https://www.e-periodica.ch>**

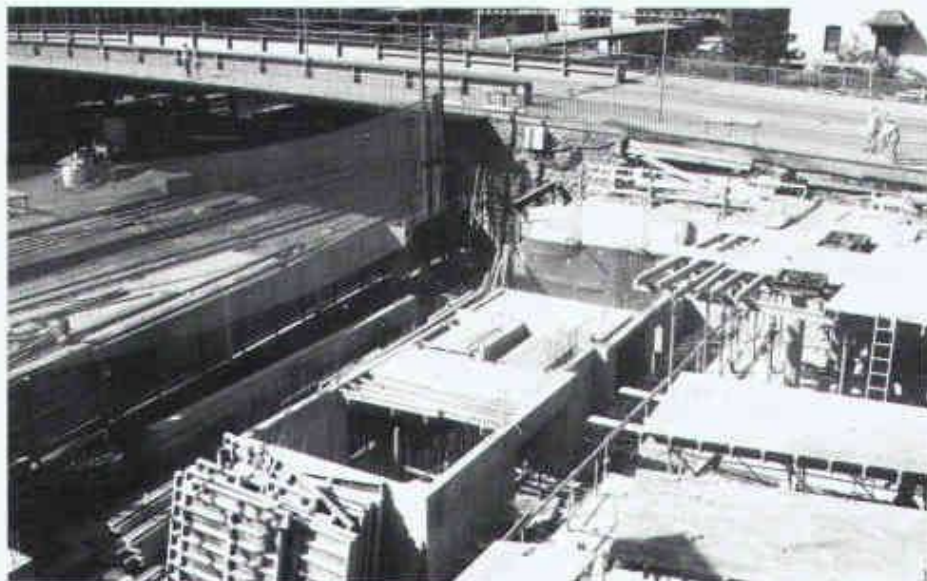
# Immer mehr Enkadrain CK Drainage-/Schalungsmatten in Schweizer Baugruben

Die Probleme beim Betonieren gegen Rühl- und Schlitzwände, Fels usw. sowie beim Bauen in Hanglagen können oft nur durch aufwendige Massnahmen mit relativ hohem Platzbedarf gelöst werden. Anders bei Anwendung von Enkadrain CK, das seine Überlegenheit auch in schwierigsten Boden-, Hangneigungs- und Raumverhältnissen seit vielen Jahren beweist. So auch beim Bau des neuen Postbetriebsgebäudes beim Bahnhof Chur.

Wir fragten das verantwortliche Planungsteam:

## Warum haben Sie in diesem Fall Enkadrain CK gewählt?

«Die engen Platzverhältnisse am Bahnhof Chur erforderten eine Rühlwand als Baugrubensicherung. Wir sahen eine Sickerschicht zwischen der Rühlwand und der einhäutig anbetonierten Aussenwand vor, um das durch die Rühlwand eindringende Wasser abzuleiten. Hierfür wurde Enkadrain CK 20, 2 cm dick, gewählt. Bei der gleisseitigen Aussenwand konnte mit Enkadrain CK 20 zusätzlich eine Trennlage zur Reduzierung der Körperschallübertragung vom Gleisfeld auf die Gebäude geschaffen werden.»



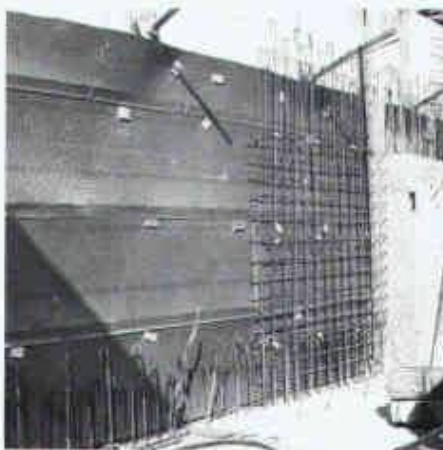
Viel Raumgewinn dank Enkadrain CK beim PTT-Neubau im Bahnhof Chur

## Flexible Filter-, Sicker- und Schalungsmatte als ideale Lösung

Das an der Baugrubenwand befestigte Enkadrain CK besteht aus einer Spinnvlies-Filterlage aus Polyester, einer Sickerschicht aus hohlräumreichen, extrem druckfesten Polyamid- (Nylon-) Schlingen und einer betonierdichten Schicht als verlorene Schalung.

## Ein zeit- und kostensparendes Multitalent

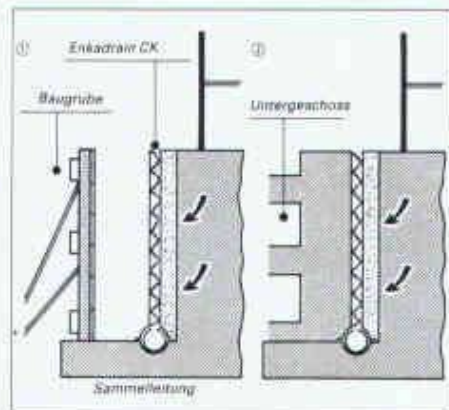
Enkadrain CK hat viele Talente: hervorragende Filterleistung, hohe Ableitkapazität, Dilatation und verlorene Schalung, Wasserentspannungs- und kapillarbrechende Schicht zwischen Baugrund und Bodenplatte bei horizontalem Einsatz. Die Matte passt sich mühelos jeder Form des Untergrundes an, ist unverrottbar und leicht zu verarbeiten. Der Einsatz von Enkadrain CK bedeutet: weniger Aushub, keine Abdichtung der Aussenwand, keine



Filter- und Sickerschicht, keine Baugrubenverfüllung!

## Produktprogramm und Vertrieb

Enkadrain CK 10, 1 cm dick (vorkomprimiert), für hohe Drücke. Enkadrain CK 20, 2 cm dick, für normale Einsätze. Im klassischen Anwendungsbereich ersetzt Enkadrain CK L die CK-Typen zu wesentlich günstigerem Preis!



Enkadrain: mit Qualitäts-Sicherungs-Zertifikat nach ISO 9001.

Beratung und Verkauf erfolgen durch den Enkadrain-Generallimporteur SCHOELLKOPF AG, Schaffhauserstrasse 265, 8057 Zürich, Telefon 01/312 16 16, Telefax 01/312 16 26.

Enkadrain ist auch über den Baumaterialhandel erhältlich.



NEU UND INNOVATIV

**Holz-Metallfenster  
HOMENA 500**

Das IV-Holzfenster  
mit dem innovativen  
Flügelverkleidungs-  
system für alle  
Jahreszeiten

Eine ausführliche  
Dokumentation  
erhalten Sie bei:

**HARTMANN+CO AG/SA**  
2504 Biel-Bienne  
Tel. 032 42 01 42  
Fax 032 41 24 15



CANIN ist das  
**modernste und  
erste Gerät**,  
welches eine  
Beurteilung direkt  
am Display  
möglich macht.

Ausdrucke  
masstäblich direkt  
**ohne PC**  
in Graustufen,  
Farben und  
Zahlenwerten.

**Bewehrungskorrosion  
aufspüren mit CANIN**

Korrosionspotentiale werden rationell  
mit neuartigen Radelektroden oder  
klassischen Stabelektroden gemessen.



PROCEQ SA  
Riesbächstrasse 57  
CH-8034 Zürich  
Tel. 01/383 78 00  
Telex 817 118 pro ch  
Telefax 01/383 99 14

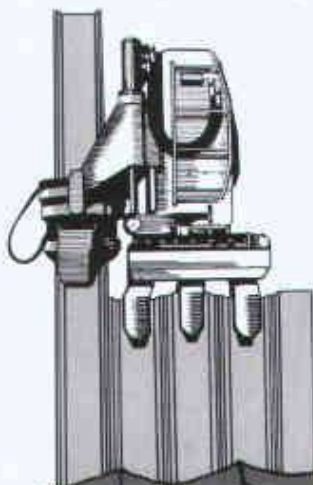
ISO 9001

**proceq**

a PROCEQ product from Switzerland

**SPUNDWÄNDE**  
SIND UNSERE SPEZIALITÄT

...kein Lärm  
...keine Erschütterung



**Pressen und Ziehen  
mit dem Silent Piler**

**BRUN** **GEBR. BRUN AG**  
Bauunternehmung  
Luzern

Schützenmattstrasse 36  
6021 Emmenbrücke  
Telefon 041-261 00 66  
Telefax 041-260 50 77

**Für Sie setzen  
wir alles in  
Bewegung**



- Beratung und Unterstützung
- Kundendienst rund um die Uhr
- Niederlassungen in Ihrer Nähe

Hauptsitz:  
Gilgen AG  
Tür- + Tor-Antriebstechnik  
CH-3150 Schwarzenburg  
Tel. 031 734 41 11  
Fax 031 734 43 79





## Stellenangebote

# ETH ZÜRICH

An der Eidgenössischen Technischen Hochschule Zürich (ETHZ) ist eine

### Professur für Wasserbau

zu besetzen.

Die Professur für Wasserbau befasst sich mit den Anlagen und Bauwerken, die für die Erfüllung der Aufgaben der Wasserwirtschaft erforderlich sind. Die Forschung setzt sich mit modernen baulichen und betrieblichen Problemen im Wechselspiel zwischen baukonstruktiven, hydromechanischen und ökologischen Gestaltungsanforderungen auseinander, insbesondere im Zusammenhang mit dem Schutz vor Naturkatastrophen, der Gewässerpflege und der Erneuerung der Wasserkraftanlagen. Sie soll einen experimentellen Schwerpunkt haben, aber auch moderne Hilfsmittel der Strömungssimulation einsetzen.

Die Lehre widmet sich der Ausbildung der Studierenden in den Abteilungen Bauingenieurwesen sowie Kulturtechnik und Vermessung. Sie soll die angehenden Ingenieure befähigen, die konstruktiven Grundlagen zu verstehen und zu erweitern, um entsprechende Anlagen und Systeme planen, entwerfen und verwirklichen zu können.

Der neue Professor/die neue Professorin verfügt über eine universitäre Hochschulausbildung im Bauingenieurwesen und besitzt ausgewiesene Kenntnisse der wissenschaftlichen Grundlagen des Fachs sowie anerkannte Erfahrungen bei der Projektierung in der wasserbaulichen Praxis. Er/sie ist promoviert oder weist eine gleichwertige Qualifikation auf. Im Blickpunkt steht nicht nur die Schweiz, sondern auch das Ausland, insbesondere die Entwicklungsländer.

Der neue Professor/die neue Professorin übernimmt Führungsaufgaben im Fachbereich sowie in der Leitung des Instituts für Wasserwirtschaft. Es ist vorgesehen, der Professur zusätzlich die Leitung des Schulressorts Versuchsanstalt für Wasserbau zu übertragen.

Bewerbungen mit Lebenslauf und einem Verzeichnis der bearbeiteten Projekte sind bis zum 20. Dezember 1996 einzureichen beim Präsidenten der ETH Zürich, Prof. Dr. J. Nüesch, ETH Zentrum, CH-8092 Zürich. Im Bestreben, den Frauenanteil in Lehre und Forschung zu erhöhen, fordert die ETHZ Wissenschaftlerinnen ausdrücklich zur Bewerbung auf.

Unsere Hauptabteilung Bau, Sektion Neubaustrecken, in Luzern sucht

### Bauingenieur/in ETH oder HTL

Sie sind verantwortlich für die Projektierung und Ausführung unserer grossen Bauvorhaben im Rahmen des Konzeptes Bahn 2000. Diese vielseitigen und verantwortungsvollen Aufgaben lösen Sie mit grosser Selbständigkeit. Sie sind eine teamfähige, belastbare und initiativ Persönlichkeit mit Durchsetzungsvermögen, Organisationstalent und Verhandlungsgeschick. Wenn Sie unser Angebot interessiert und Sie über Erfahrung im Tief- und Tunnelbau verfügen, rufen Sie uns an. Telefon 0512 27 37 54, Herr Zeder gibt Ihnen gerne weitere Auskunft. Oder senden Sie Ihre handschriftliche Bewerbung bitte an:

Kreisdirektion II SBB, Kennzahl 3113, 6002 Luzern.



# JOSEF MEYER

Wir sind eine erfolgreiche, gesamtschweizerisch tätige Stahl- und Anlagebauunternehmung. Qualität – ein eingespieltes Team – eine herausragende CAD/CAM-unterstützte Projektorganisation – das sind die Stärken, von denen unsere Kunden profitieren.

Zur Ergänzung unseres Teams suchen wir einen

### Dipl. Bauingenieur ETH/HTL als Verkaufs- und Projektingenieur Stahlbau

#### Aufgabenbereich:

Zielbewusste Vertretung unserer Firma gegenüber Kunden, Unternehmen und Lieferanten, fachliche Beratung von Architekten, Ingenieuren und Bauherren, Erstellen von Offertkalkulationen, Leitung der Projekte von der Bestellung bis zur Übergabe, Überwachung der vertragsmässigen Projektabwicklung bezüglich Qualität, Termine und Kosten.

#### Wir erwarten:

Leistungsfreude, Einsatzbereitschaft, Belastbarkeit und Führungserfahrung, konstruktive Erfahrung im Stahl- und/oder Metallbau, speditives Arbeiten und Organisationstalent sowie Gewandtheit im Umgang mit Kunden und Lieferanten.

Interessiert Sie diese abwechslungsreiche Aufgabe? Möchten Sie mit unternehmerischem Elan stets neue Projekte anpacken? – dann senden Sie Ihre Bewerbungsunterlagen an unseren Herrn Franz Galliker.

**JOSEF MEYER STAHL UND METALL AG**  
CH-6032 EMMEN / LUZERN

Kleineres Ingenieurbüro in der Zentralschweiz sucht Zusammenarbeit mit einem freischaffenden, qualifizierten

### Tiefbauzeichner-Konstrukteur CAD

für die Planbearbeitung von Tiefbauprojekten (Allg. Tiefbau, Strassenbau, Kanal- und Leitungsplanung).

Ihre Bewerbung mit den üblichen Unterlagen erwarten wir gerne unter Chiffre SIA 27984 an IVA AG, Postfach, 8032 Zürich

**Erfolg** reich inserieren –  
natürlich im  
«Schweizer Ingenieur  
und Architekt»



## Projektleiter Stahlbau

Unsere Ingenieurunternehmung ist international in allen Sparten des Bauingenieurwesens, der Planung und der angewandten Informatik tätig. Zur Unterstützung des Abteilungsleiters Hochbau / Stahlbau durch einen erfahrenen Projektleiter suchen wir einen

## dipl. Bauingenieur ETH

Sie übernehmen die selbständige Bearbeitung und Leitung anspruchsvoller Projekte in den Bereichen

- Stahlbau (Hoch- und Brückenbau)
- Holzbau

in der Schweiz und eventuell in Deutschland.

Sie verfügen über mehrere Jahre Praxis mit einem entsprechenden Leistungsausweis im Stahl- und wenn möglich im Holzbau. In persönlicher Hinsicht zählen ein Flair für kreative konstruktive Lösungen, unternehmerisches Denken, Qualitätsbewusstsein sowie Verhandlungsgeschick und gewandtes Auftreten im Umgang mit Auftraggebern und Behörden. Französisch- und Englischkenntnisse sind von Vorteil.

Wir bieten Ihnen verantwortungsvolle Tätigkeiten, moderne Arbeitshilfsmittel und Informatikinstrumente, zeitgemässe Arbeitsbedingungen, interessante Weiterbildungs- und Entwicklungsmöglichkeiten.

Sind Sie interessiert? Dann senden Sie bitte Ihre Bewerbungsunterlagen direkt an Herrn Dr. Peter Gerber.

CH-3001 Bern  
Gartenstrasse 1  
Postfach 6025

Telefon 031 / 385 61 11  
Telefax 031 / 385 61 12

**Emch+Berger**  
Ingenieure und Planer

## Stellengesuche

Junger, unabhängiger

### Dipl. Bauingenieur HTL

25, mit zweijähriger Berufserfahrung im Bereich Stahlbetonbau (Projektierung, statische Berechnungen, Konstruktion, Bauleitung und Baukontrollen) sucht neue Herausforderung.

Gesucht ist eine entwicklungsfähige Stelle im konstruktiven Ingenieurbau oder Tiefbau (Abwassertechnik, Strassen- oder Bahnbau).

Offerten unter Chiffre SIA 45180 an IVA AG, Postfach, 8032 Zürich.

### Dipl. Architekt ETHZ, Raumplaner ORL-NDS

34, mit langzeitiger Erfahrung in Architektur und Planung, sucht, ab sofort oder nach Vereinbarung, eine neue, interessante Tätigkeit in der Schweiz oder im Ausland.

PC (Windows, Mac und CAD Me 10 - Unix), Sprachen: I/D/F/E.

Offerten unter Chiffre SIA 45174 an IVA AG, Postfach, 8032 Zürich.

## Diverses

Die evangelisch-reformierte Kirchgemeinde Wädenswil sucht

### Architekten

für die Innenrenovation der unter Denkmalschutz stehenden Grubenmann-Kirche aus dem Jahre 1767. Die Kirche ist ein Schutzobjekt von nationaler Bedeutung.

Interessenten mit entsprechender Erfahrung bewerben sich schriftlich bis Ende September 1996 mit der Nennung von ausgeführten Referenzobjekten bei der Präsidentin der Baukommission:

**Frau Ruth Wasem**  
Auf dem Boller  
8820 Wädenswil



### Interessiert Sie eine aktive Partnerschaft?

Unser Auftraggeber ist ein bestens eingeführtes und etabliertes Ingenieurbüro für Hoch- und Tiefbau im Kanton Zürich. Der Kapitalbedarf beträgt rund Fr. 200'000.- und eine spätere Übernahme ist nicht ausgeschlossen. Für weitere Informationen oder Offerten melden Sie sich bei Frau Esther Bischofberger.

**INTERNATIONAL**  
**IBDO**  
Visura Treuhand-Gesellschaft  
Fabrikstrasse 50, 8031 Zürich  
Telefon 01/444 3 507 oder 555

Excel-Datei

### Wirtschaftlichkeit von Heizungen

siehe Beitrag in dieser Ausgabe  
Datei mit Anleitung auf Diskette Fr. 180.-,  
Einzelanwendung mit Fragebogen Fr. 35.-.

Urs Sterkele, Telefon 061/821 65 67

Talmüli, Illnau-Effretikon per 1.1.97 oder nach Vereinbarung

### Atelier, Showroom, Wohnen!?

Ein Raum ca. 121 m<sup>2</sup>, umgeben von massiven Mauern. Sehr schöne und kühle Atmosphäre, nichts für gewöhnliche Leute! Ausgestattet mit Küche/GS, sep. WC, Du/WM/TU. Fr. 2360.- inkl. NK und 2PP.

Info P: 052/346 20 44, G: 01/388 66 50

Zu verkaufen **Auto CAD 13**

Preis nach Vereinbarung

Telefon 031/972 01 33

### Freie Kapazität

Dipl. Bauingenieur StA, 58, übernimmt in freier Mitarbeit statische Berechnungen evtl. auch Erstellung von Schallungs- und Armierungsplänen. Raum: Deutschschweiz und Tessin.

Anfragen unter Chiffre SIA 33737 an IVA AG, Postfach, 8032 Zürich.

**Inserate bitte frühzeitig aufgeben!**



# Garantiert informiert mit

## FASSADE FAÇADE



- Bibliothèque de France, Paris
- Ökobilanz von Fenstern
- Solarenergienutzung
- Fassadenanierungen

Die Schweizer Fachzeitschrift für Fenster- und Fassadentechnik. Und für nichts anderes. Kompetent, dynamisch und einzig in ihrer Art. Viermal im Jahr. Für Sie!

## Gut, also bitte her damit!

- Als Gratis-Ansichtsexemplar
- Im Abonnement für 4 Ausgaben 1997 zum Preis von Fr. 40.- (inkl. MWSt.) Die Ausgaben 3 und 4/96 erhalte ich zum Einführungspreis von total Fr. 15.- (inkl. MWSt.)

Name/Firma

Adresse

PLZ/Ort

Datum

Unterschrift

Einsenden an: SZFF, Schweizerische Zentralstelle für Fenster- und Fassadenbau, Riedstrasse 14, Postfach 213, 8953 Dietikon

# Wer macht was?

## Abdichtungen

ALPIN BAUTECH AG, RASCOR-Systemtechnik, Schmitzen 206, 7214 Grösch-Serwis, Tel. 081/325 23 33, Fax 081/325 33 43, Filiale Belgach, Tel. 071/272 52 76

BIJERGI TIEFBAU AG, 6410 Goldau, RASCOR-Systemtechnik, Gotthardstrasse 72, Tel. 041/855 34 10, Fax 041/855 49 81, Filiale 6454 Filzelen, Tel. 041/671 02 10

KRATTIGER AG, RASCOR-Systemtechnik, Berstelstrasse 4, 4422 Ansdorf, Tel. 061/811 47 00, Fax 061/811 49 24

RENESCO AG, Wiesackerstrasse 89, 8105 Regensdorf, Tel. 01/842 33 55, Fax 01/840 36 08

SIKA AG - SikaBau, Geerenweg 9, 8048 Zürich, Tel. 01/436 40 40, Fax 01/432 91 87, Niederlassungen in Aarau, Bern, Cadenazzo, Chur, Echandens, Luzern, Meyrin, Muttenz, Sleg, St. Gallen

## Akkreditiertes Prüflabor

GEOTEST AG  
(s. Geologie - Geotechnik - Geophysik)

## Altlasten

AITEC AG, Umweltschutz, Hardstrasse 20, 8303 Batsersdorf, Tel. 01/837 06 60, Fax 01/837 06 61

BMG ENGINEERING AG, Rangstrasse 13, 8952 Schlieren, Tel. 01/732 92 92, Fax 01/730 66 22

CSD COLOMBI SCHMUTZ DORTHE AG, 3007 Bern, Tel. 031/382 30 10, 5000 Aarau, Tel. 062/834 44 00, 4410 Liestal, Tel. 061/921 24 28, 6070 Kriens, Tel. 041/310 16 07, 2900 Frensdorf, Tel. 066/66 58 58, 8156 Regensberg, Tel. 01/854 04 24

CSD INGENIEURS CONSEILS SA, 1052 Le Mont-Lausanne, 021/647 12 41, 1763 Granges-Paccot, Tel. 037/26 86 86, 1950 Sion, Tel. 027/22 60 76, 1201 Genève, Tel. 022/340 04 04

CSD TRE LAGHI SA, 6901 Lugano, Tel. 091/921 07 26

GEOTEST AG  
(s. Geologie - Geotechnik - Geophysik)

## Altlasten/XRD-Mineralanalysen

Dr. U.P. Böchi und E.R. Müller AG, Beratende Geologen SIA/ASIC, 8105 Regensdorf, Tel. 01/870 01 50

## Analytisches Labor

IMP Bauteil AG (s. Sekundärbaustoffe)

## Architekturmodelle

BEATRICE BRÖCKER, Modellbau, 9000 St. Gallen, Tel. 071/244 75 33

OEHLI+FRICKER, Modellbau AG, Klausbachstrasse 123, 8033 Zürich, Tel. 01/261 92 67, Fax 01/262 43 89

SCHALK MODELLBAU AG, 8050 Zürich, Tel. 01/302 64 11, 5512 Wädenswil, Tel. 056/491 37 37

SCHNÜRIGER Modellbau, 8953 Dietikon, Überlandstr. 16, Tel. 01/740 27 57

SÜESS MODELLBAU, Atelier in Zürich, Tel./Fax 01/302 21 23, oder Tel. 01/830 06 40

WASSMANN AG, MODELL-+ PROTOTYPEN, 5102 Ruppertswil, Tel. 027/897 37 77, 5200 Brugg, Tel. 056/442 64 22, 6430 Schwyz, Tel. 041 810 00 45

MODELLBAU ZABOROWSKY, Inhaber D. Raffner, Neumarkt 10, 8001 Zürich, 01/252 22 16

## Architektur-Visualisierung

MATHYS - AGV, Technopark Zürich, Tel. 01/445 17 55, Fax 01/445 17 56, Visualisierung - Simulation - Animation

TRECEK-CAD, 8400 Winterthur, Telefon 052/222 72 35, Fax 052/222 72 35

## Asbestentfernung Altlastensanierung

RAG REICHENBERGER AG, 6008 Graikon, Reusa-Strasse 9, Tel. 041/455 0 111

## Aussichtssimulation in Planungsphase

mit 21 m Masstafelgrafiesystem und nach Plan  
FOTODATA, Bluematstrasse 137c, 6370 Stars, Telefon 041/612 06 71, Telefax 041/612 06 75

## Bauberatung, Bautenerhaltung, Qualitätssicherung

CONCRETAG, Unabhängige Ingenieure und Architekten, Schaffhausenstrasse 473, 8052 Zürich, Tel. 01/302 11 33, Fax 01/302 12 50

## Baugrunduntersuchungen

CSD AG (siehe Altlasten)  
GEOBÖL AG, Bern + Naters VS, Tel. 031/311 62 16, Fax 031/312 25 39, Tel. 028/24 59 49, Fax 028/24 48 87

GEOTEST AG  
(s. Geologie - Geotechnik - Geophysik)  
K + S KIEFER + STÜDER AG, Geotechniker SIA/ASIC, 4153 Rainach BL, Tel. 061/711 94 76, Fax 061/711 96 34

## Bauleitung

GIGER & CANONICA, Bauleitungen, Büro Zürich, Wehntalerstrasse 416, 8046 Zürich, Tel. 01/372 16 14, Büro Sulgen, Schulstr. 11/Postfach 108, 8583 Sulgen, Tel. 071/642 32 85

## Bauleitung/Devisierung

FRAEDEL & SÄILER, Architekten AG, Kirchstrasse 1, 8304 Wallisellen, Tel. 01/831 09 00, Fax 01/831 09 50

## Bauliche Erneuerung Materialtechnologie Bauwerkssicherheit

KVW Bautechnologien AG, Ingenieure für Bauwerksinstandsetzung, Technopark Zürich, Tel. 01 445 19 19  
WOLFSEHER LIND PARTNER AG, Beratende Bauingenieure und Materialtechnologen Technologie-Zentrum, Weberstr. 68, 8134 Adliswil, Tel. 01/709 15 15, Fax 01/709 15 50, Büros Zürich, Bern, Basel, Saar

## Bauphysik/Bauakustik

KOPITSIS BAUPHYSIK, M. Sc. dipl. Bauphysiker SIA, 5610 Wohlen, Tel. 056/622 55 15

## Bauphysik und Statik, Mess- und Versuchstechnik

WELANO ENGINEERING AG, Ing. Büro für Hochbautechnik, 7304 Mosenfeld, Tel. 081/302 72 72, Fax 081/302 14 22, Bau- und Raumakustik, Schallmessungen, Lärm-, Wärme-, Feuchte- und Bauteilschutz, Lichttechnik, Korrosion, Experimenten

## Bauthermographie/n<sub>user</sub> und Luftdichtigkeits- messungen

Bestandesaufnahmen, Kontrollen, Ortung von Luftleckstellen, GEMET AG, Horren, Tel. 01/725 75 76, Fax 01/725 75 14

## Bautrocknung/Winterbau- heizung

RÜTH-KIPPE AG, 8055 Zürich, Gulstrasse 12, Tel. 01/461 11 55

## Baustoffprüflabor

VERSUCHSSTOLLEN HAGERBACH AG, 7320 Sangnau, Tel. 081/725 31 71, Fax 081/725 31 70



# Wer macht was?

## Bestandesaufnahmen

Architektur/Photogrammetrie  
SCHENKEL VERMESSUNGEN AG,  
Erdlenbachstrasse 9, 8006 Zürich,  
Telefon 01/361 07 00,  
Telefax 01/361 56 48

## Bestandesaufnahmen/ Gebäudevermessung

Aufnahmen mit Laser und direktem  
CAD-Ausdruck  
MAZZETTA & MENEGON PARTNER AG  
Dipl. Bauingenieur HTL und  
Dipl. Architekt HTL, 7000 Olten,  
Telefon 081/285 14 16,  
Telefax 081/285 16 84

## Betonfarben

PROTAG PROTECTING AG  
Chem. Technische Produkte  
Gaisstrasse 15a, 8700 Küsnacht ZH,  
Telefon 01/910 56 70,  
Telefax 01/910 37 06

## Betonlabor

GEOTEST AG  
(s. Geologie - Geotechnik - Geophysik)  
IMP Bautek AG, Inst. für Mat.-Prüfung  
Mittelfeldstr. 205, 4617 Gurzgen SO,  
Tel. 062/216 50 46, Fax 062/216 19 31  
WOLFFSEHER UND PARTNER AG,  
Beratende Bauingenieure und Material-  
technologien, Technologie-Zentrum,  
Weberstrasse 68, 8134 Adliswil,  
Telefon 01/709 15 15,  
Telefax 01/709 15 50,  
Büros Zürich, Bern, Basel, Boar

## Betonbohren/Betonfräsen

SPALTENSTEIN HOCH + TIEFBAU AG  
Schaffhauserstrasse 372, 8050 Zürich  
Tel. 01/316 11 11

## Beton- und Naturstein- Untersuchungen

GEOTEST AG  
(s. Geologie - Geotechnik - Geophysik)

## Betonsanierungen

AG Heimr. HATT-HALLER,  
AG Conrad Zschokke, 8055 Zürich,  
Tel. 01/456 21 11, Fax 01/456 22 97  
RENESCO AG, Wiesackerstrasse 89,  
8105 Regensdorf, Tel. 01/842 33 55,  
Fax 01/840 36 08  
SIKA AG, Sikabau, Geenerweg 9,  
8048 Zürich,  
Tel. 01/436 40 40, Fax 01/432 91 87  
Niederlassungen in Aarau, Bern, Cade-  
nazzo, Chur, Echandens, Luzern, Meyrin,  
Muttenz, Steg, St. Gallen  
SPALTENSTEIN HOCH + TIEFBAU AG  
Schaffhauserstrasse 372, 8050 Zürich,  
Tel. 01/316 11 11  
WIPF AG, Bauunternehmung,  
Eggstrasse 12, 5630 Muri AG,  
Tel. 056/604 11 72  
WOLFFSEHER UND PARTNER AG,  
Beratende Bauingenieure und Material-  
technologien, Technologie-Zentrum,  
Weberstrasse 68, 8134 Adliswil,  
Telefon 01/709 15 15,  
Telefax 01/709 15 50,  
Büros Zürich, Bern, Basel, Boar

## Brandabschottungen

RAG REICHENBERGER AG,  
6038 Gleikon, Reussstrasse 9,  
Telefon 041/455 0 111

## Brandschutzdämmungen

SCHNEIDER DÄMMTECHNIK AG  
8401 Winterthur, Im Haldenli 26,  
Telefon 052/235 21 21,  
Telefax 052/235 68 14

## Bühnenbau/Theatertechnik

Projektiert, Ausführung und Service von  
kompletten Bühneneinrichtungen.  
ERHARD BUHNER AG,  
Postfach 112, 8872 Wessen,  
Telefon 055/616 70 00,  
Telefax 055/616 70 01

## Bau-Informatik für Ingenieure + Architekten

Grösstes professionelles Softwareangebot  
• Stahl • Grundbau • Devisierung • CAD,  
CADDy für Hoch- und Tiefbau,  
europaweit über 45000 Installationen  
INGWARE GmbH, Bau-Informatik,  
Seestrasse 7B, 8703 Erlenbach,  
Tel. 01/910 34 34, Fax 01/910 34 33

## MesserliCAD/CAE WinMesserli-Bauad MesserliEKP Messerli FIBU

Branchenspezifische Software für Archite-  
tur und Haustechnik. Integrales CAD/CAE,  
Baudministration, Devisierung und Ele-  
mentkostenplanung unter MS-Windows mit  
Verknüpfung zum MesserliCAD. Ihr EDV-  
Partner im Bauwesen mit über 3000 Instal-  
lationen IN DER SCHWEIZ

ROLAND MESSERLI AG INFORMATIK  
8957 Spreitenbach, Tel. 056 402 12 55,  
Fax 056 402 14 53  
Regionale Filialen:  
Luzern Tel. 041 349 10 60  
Basel Tel. 061 921 35 90  
Bern Tel. 031 372 19 14

## CAD ArchiCAD/Bauadmini- stration MAC+BAU auf Apple Macintosh/Windows

ArchiCAD/MAC+BAU für integrale Bau-  
planung, umfassendes Kursangebot für  
ArchiCAD und MAC+BAU. Gerne beraten  
wir Sie unverbindlich. IXC AG, L. Desse-  
nach, Langensandstrasse 74, 6005 Luzern,  
Tel. 041/368 20 70, Fax 041/368 20 79

## CAD ALLPLAN/ALLPLOT, CAD CADICS, CUBUS Statik, Baudministration, WinBau

Branchenspezifische Gesamtlösungen für  
Architekten, Bauingenieure, Strassenbauer  
und Gebäudeverwalter  
FIDES Informatik, 8004 Zürich,  
Tel. 01/298 66 31, Fax 01/298 68 88,  
2501 Biel/Bienne,  
Tel. 032/23 77 11, Fax 032/22 14 55

## CAD ArchiCAD Mac/Windows

Generalvertrieb CH für ArchiCAD  
Mac + Windows, topCAD (Mac),  
memCAD (Windows), Ing. & Planungsbüro  
BOGATZKI AG, Bohmstrasse 102,  
8105 Regensdorf/ZH, Tel. 01/870 05 01,  
Fax 01/870 06 43

## CAD AutoCAD/\*MGB\* -Baucad

Gesamtlösungen für Bauingenieure und  
Architekten. Unverbindliche Vorführungen,  
MGB Data AG, Ruti, Tel. 053/260 10 11  
MGB Data AG, Chur, Tel. 081/250 13 11

## CAD und Baudministration für das Bauwesen

Vom einfachen Devisierungsmodul bis zur  
Elementmethode mit Verbindung zum CAD  
HEINIGER & PARTNER AG,  
8620 Wetzikon, Holzstrasse 96A,  
Tel. 01/932 11 31

## CAD für Ingenieure mit STRATIS UND RIBTEC

WIESER BAUINFORMATIK AG  
Kirschachstr. 31, 9000 St. Gallen,  
Tel. 071/245 84 54, Fax 071/245 01 03  
Branchenspezifische Lösungen für Hoch-  
und Tiefbau

## CAD PARAGON

• Professionelle CAD-Software für Archite-  
kten auf der Basis des weltbekanntesten CAD  
ME10/3D von HP • bedienerfreundlich •  
• lauffähig auf Workstation (HP/UX) oder PC  
- (Windows 95 + NT) • Ihr CAD-Werk-  
zeug für die individuelle Projekt- und Werk-  
planung • unverbindliche Vorführung

KASPAR HUBER, Architekt HTL,  
Haldenstrasse 14, 8173 Neerach,  
Tel. 01/859 14 14, Fax 01/859 14 15

## CAD POINT LINE

Das bewährte Schweizer 2D/3D-CAD für  
Architekten. Neu unter Windows 95+NT.  
Einfach und preiswert. POINT LINE-Vertrieb  
und Finanz AG, 5405 Baden-Dätwil,  
Tel. 056/484 80 40, Fax 056/484 80 45

## CAD Speedikon

Das integrierte CAD-System für die Bau-  
branche mit über 1200 installierten Arbeit-  
plätzen in der Schweiz. Gesamtlösungen  
im Bereich: Architektur, Ingenieurwesen,  
Facility Management, Haustechnik  
WALDER & TRUB ENGINEERING AG,  
Tarnackerstrasse 2, 3073 Gumligen,  
Tel. 031/951 21 24, Fax 031/951 81 66

## CAD/Spezialvermessungen/ Photogrammetrie

Photogrammetrische Darstellung von Projekten  
(Visualisierungen)  
Beratung für geographische Information-  
systeme  
Skizzen von Vorhaben jeglicher Art bis A0  
Luftbildphotogrammetrie zur Beschaffung  
von Plangrundlagen, Geländemodellen,  
Überwachung, Planung, Kleinstbau  
Luftbilder für die Übersichtsplanung, GEF  
Architektur Photogrammetrie, Deformations-  
messungen  
GPS (Satellitenvermessung)  
Tunnilvermessungen  
GRUNDER INGENIEUR AG  
3415 Hasle-Kueggswil, Tel. 034/460 10 10

## CAD STAR

Professionelle 3D/2D-CAD-Software für:  
ARCHITECTUR • KARTOGRAPHIE GIS •  
FACILITY MANAGEMENT  
AIA, Atelier für Informatik + Architektur,  
Technopark, 8005 Zürich,  
Tel. 01/445 2000, Fax 445 2009

## V+Z CAD vom Architekten

VIFIAN + ZUBERBUHLER AG, Architekturbüro,  
8904 Aesch, Tel. 01/737 38 11,  
Marktleader mit AutoCAD • Einfach erlern-  
bar • Stark im Entwurf • Effizient für Pro-  
jekt/Workplace und Ausmass • Unverbind-  
liche Vorführung

## cadwork

CAD für Bauingenieure und Architekten  
cadwork Informatik AG, 4051 Basel,  
Tel. 061/271 92 80, Fax 061/271 45 80

## Cheminée-Einsätze/ Cheminée-Ofen

BUERG CHEMINÉE AG  
Schwämmen 4, 8126 Zollikon,  
Tel. 01/919 82 82, Fax 01/919 82 90

## Devisierung

GIGER & CANONICA, Bauleitungen  
Büro Zürich, Wehmlerstrasse 416  
8046 Zürich, Tel. 01/372 16 14  
Büro Bulgen, Schulstr. 11/Postfach 108  
8583 Sulgen, Tel. 071/642 32 85

## Dilatationsprofile und spez. Konstruktionen in Chromstahl

BAMECO AG, 8424 Embrach,  
Stationstrasse 100, Tel. 01/865 31 34,  
Fax 01/865 37 90

## EDV für Bauingenieure

CAESAR CAD für den Betonbau: RONY  
DAHNDEN Ingenieur & Software AG,  
8370 Simach, Tel. 071/969 49 49

## Entfeuchtung/Entfeuchter

ROTHKOPF AG, 8055 Zürich,  
Gubstrasse 12, Tel. 01/461 11 55

## Erschütterungen/Lärm/ Dynamik/Messungen

CSD AG (siehe Allstien)  
GEOTEST AG (s. Geologie - Geotechnik -  
Geophysik)  
Messungen, Gutachten, Schutzmassnahmen  
RÜTISHÄUSER Ingenieurbüro für Bau, Ver-  
kehr und Umwelt, 8008 Zürich, Drahtzug-  
strasse 15, Tel. 01/422 50 66,  
Fax 01/422 37 25

## Erschütterungen/Messungen

EXPLOSIV CONSULT AG,  
8492 Wilo, Tel. 052/385 17 78,  
Fax 052/385 20 55

K+S KIEFER + STUDER AG  
Geotechniker SIA/ASIC, 4153 Reinach BL,  
Tel. 061/711 94 76, Fax 061/711 96 34

## Fassadenplanung

Metallbau-Planung J.F. MEYER AG  
6006 Luzern, Würzenbachstr. 17,  
Tel. 041/370 20 88, Fax 041/370 76 69  
STADELMANN UND PARTNER AG  
Ackerstr. 43, 8610 Uster,  
Tel. 01/941 09 97, Fax 01/941 09 96

## Frischbetonkontrollen

IMP Bautek AG (s. Betonlabor)  
WOLFFSEHER UND PARTNER AG,  
Beratende Bauingenieure und Material-  
technologien, Technologie-Zentrum,  
Weberstrasse 68, 8134 Adliswil,  
Tel. 01/709 15 15, Fax 01/709 15 50,  
Büros Zürich, Bern, Basel, Boar

## Geologie - Geotechnik - Geophysik

CSD AG (siehe Allstien)  
GEOTEST AG, 3052 Zollikofen BE,  
Tel. 031/911 01 82,  
4587 Aetingen SO, 6374 Buochs NW,  
1033 Cheseaux s.L. VD, 1700 Fribourg,  
6048 Horw LU, 1920 Marignin VS,  
9008 St. Gallen, 8008 Zürich

## Haustechnik-Bauleitung

MEIER & WIRZ AG,  
Elektro/Heizung/Lüftung/Sanitär  
Postfach, 8050 Zürich,  
Telefon 01/318 83 00,  
Telefax 01/318 83 83

## Heizwände/Konvektoren

BÖDER TECHNIK AG, Industriezone 81,  
4227 Büsserach, Tel. 061/785 61 11,  
Fax 061/785 61 12

## Holzbeiz- und Lackierarbeiten

AMSTUTZ & SAHL AG, 8032 Zürich,  
Chem. Holzbeizen und Spritzwerk,  
Holackerstrasse 11a,  
Tel. 01/381 50 40, Fax 01/422 14 36

## Injektionen

ALFIN BAUTECH AG, RASCOR-Systemtech-  
nik, Schmiten 206, 7214 Gräsch-Seewis,  
Tel. 081/325 23 33, Fax 081/325 33 43  
Filiale Balgach, Tel. 071/272 52 76  
BUERGI TIEFBAU AG, 6410 Goldau,  
RASCOR-Systemtechnik, Gotthardstrasse 72,  
Tel. 041/855 34 10, Fax 041/855 48 81  
Filiale 6454 Fluelen, Tel. 041/871 02 10

AG Heimr. HATT-HALLER,  
AG Conrad Zschokke, 8055 Zürich,  
Tel. 01/456 21 11, Fax 01/456 22 97

KRATTIGER AG, RASCOR-Systemtechnik,  
Berlestrasse 4, 4422 Arisdorf,  
Tel. 061/811 47 00, Fax 061/811 49 24

RENESCO AG, Wiesackerstrasse 89,  
8105 Regensdorf, Tel. 01/842 33 55,  
Fax 01/840 36 08

SIKA AG, Sikabau, Geenerweg 9,  
8048 Zürich,  
Tel. 01/436 40 40, Fax 01/432 91 87

Niederlassungen in Aarau, Bern, Cade-  
nazzo, Chur, Echandens, Luzern, Meyrin,  
Muttenz, Steg, St. Gallen

SPALTENSTEIN HOCH + TIEFBAU AG  
Schaffhauserstrasse 372, 8050 Zürich,  
Tel. 01/316 11 11

## Isolierungen

SCHNEIDER DAMMTECHNIK AG  
8401 Winterthur, Im Haldenli 26,  
Telefon 052/235 21 21,  
Telefax 052/232 68 14

## Kanal- und Leitungs- sanierung

AG Heimr. HATT-HALLER,  
8055 Zürich, Tel. 01/456 21 41



# Wer macht was?

## Klebebewehrungen

ALPIN BAUTECH AG, RASCOR-Systemtechnik, Schmiten 206, 7214 Grisch-Seewit, Tel. 081/225 23 33, Fax 081/325 33 43, Filiale Bolgach: Tel. 071/272 52 76

BUERGI TIEFBAU AG, 6410 Goldau, RASCOR-Systemtechnik, Gotthardstrasse 72, Tel. 041/855 34 10, Fax 041/855 48 81, Filiale 6454 Fluelen: Tel. 041/871 02 10

AG Heintz, MATTHALLER, AG Conrad Zehokke, 8055 Zürich, Tel. 01/436 21 11, Fax 01/436 22 97

KRATTIGER AG, RASCOR-Systemtechnik, Betselstrasse 4, 4422 Aarisdorf, Tel. 061/811 47 00, Fax 061/811 49 24

RENESCO AG, Wiesackerstrasse 89, 8105 Regensdorf, Tel. 01/842 33 55, Fax 01/840 36 08

SIKA AG, SikaBau, Geerweg 9, 8048 Zürich, Tel. 01/436 40 40, Fax 01/432 91 87, Niederlassungen in Aarau, Bern, Cadenazzo, Chur, Echandens, Luzern, Meyrin, Muttenz, Steg, St.Gallen

SPALTENSTEIN HOCH + TIEFBAU AG, Schaffhauserstrasse 372, 8050 Zürich, Tel. 01/316 11 11

STAHLTON AG, Riesbachstr. 57, 8034 Zürich, Tel. 01/384 89 70, Fax 01/422 11 16

## Kranbau und Fördertechnik

Marti-Technologie AG, Dylan-Kranbau, 6048 Horw, Tel. 041/209 61 61, Fax 041/209 61 62

## Küche

ALNO AG, Hardholzstrasse 15, 8424 Embrach, Tel. 01/876 05 55, Fax 01/876 05 45, Mit über 80 Vertretungen in der Schweiz

## Lärmbekämpfung und Akustik

CSD AG (siehe Allfassen)

INGENIEURBURO MEYER & SCHAETEGGER AG, 9000 St.Gallen, Singenbergstrasse 18, Tel. 071/223 78 08, Fax 071/223 39 42

SINUS ENGINEERING AG, Bahnhofstrasse 19a, 6203 Sempach-Station, Telefon 041/467 32 80, Fax 041/467 16 60, Beratung, Messung, Expertisen

## Lärmschutz

HBT-ISOL AG, Zentralstrasse 64, 5610 Wohlen, Telefon 056/622 01 55, Telefax 056/621 98 18

SCHNEIDER DAMMTECHNIK AG, 8401 Winterthur, Tel. 052/235 21 21, Lärmbekämpfung und Akustik, Beratung, Projektierung, Schallschutzanlagen, Messungen

SIEGFRIED KELLER AG, Lärmschutz, Industriestrasse 45, 8304 Wallisellen, Tel. 01/839 65 50, Fax 01/839 65 80

## Lärm- und Schwingungsexpertisen

SULZER INNOTEC AG, Fachgruppen Akustik und Schwingungen, Postfach 414, 8401 Winterthur, Telefon 052/262 82 78, Telefon 052/262 42 14, Telefax 052/262 00 85

## Malerarbeiten

In der ganzen deutschen Schweiz: BUHMANN MALEREI AG, 8604 Volketswil, Tel. 01/945 19 11

## Materialprüfung

IMP Bauteil AG (s. Strassenbaulabor)

p+f Sursee Früh- und Forschungsinstitut, Dach- und Wandprodukte, Mauerwerk, ASBiel, Postfach, 6210 Sursee, Telefon 041/925 70 10, Telefax 041/921 21 72

## Mauerentfeuchtungen

ALPIN BAUTECH AG, RASCOR-Systemtechnik, Schmiten 206, 7214 Grisch-Seewit, Tel. 081/325 23 33, Fax 081/325 33 43, Filiale Bolgach: Tel. 071/272 52 76

ANDEREGG AG, 9008 St.Gallen, Tel. 071/244 23 01, Orig. Elektroosmose/Injektionen

BUERGI TIEFBAU AG, 6410 Goldau, RASCOR-Systemtechnik, Gotthardstrasse 72, Tel. 041/855 34 10, Fax 041/855 48 81, Filiale 6454 Fluelen: Tel. 041/871 02 10

KRATTIGER AG, RASCOR-Systemtechnik, Betselstrasse 4, 4422 Aarisdorf, Tel. 061/811 47 00, Fax 061/811 49 24

RENESCO AG, Wiesackerstrasse 89, 8105 Regensdorf, Tel. 01/842 33 55, Fax 01/840 36 08

SIKA AG, SikaBau, Geerweg 9, 8048 Zürich, Tel. 01/436 40 40, Fax 01/432 91 87, Niederlassungen in Aarau, Bern, Cadenazzo, Chur, Echandens, Luzern, Meyrin, Muttenz, Steg, St.Gallen

## Metal-Normtüren

BRANDER AG, 8162 Steirmaur, Tel. 01/853 06 22, Fax 01/853 06 73

## Mineralfarben

KEMFARBEN AG, 9435 Heerbrugg, Produktion, Vertrieb, Beratung, Tel. 071/722 40 25, Fax 071/722 45 85

## Natursteine

J. & A. Kuster AG, 8807 Freienbach, Tel. 01/784 25 25, Fax 01/785 04 52

## Ökobilanzen und Umweltaudit

ALTEC AG (siehe Umweltmanagement)  
CSD AG (siehe Allfassen)

## Ökologische Beratungen Recycling-Verfahren Entsorgungskonzepte

ALTEC AG (siehe Allfassen)

CSD AG (siehe Allfassen)

WOLFFSEHER UND PARTNER AG, Beratende Bauingenieure und Materialtechnologen, Technologie-Zentrum, Weberstr. 68, 8134 Adliswil, Tel. 01/709 15 15, Fax 01/709 15 50, Büros Zürich, Bern, Basel, Boar

## Pfahlprüfungen

BSA INGENIEURS CONSEILS, 1527 Villeneuve/FR, Tel. 037/64 15 21, Integrität, Dynamik bis 10000 kN, Schwingungen

DE CERENVILLE GEOTECHNIQUE SA, 1024 Ecublens, Tel. 021/691 24 91

GEOTEST AG (s. Geologie - Geotechnik - Geophysik)

## Photogrammetrie

BSA INGENIEURS CONSEILS, 1527 Villeneuve/FR, Tel. 037/64 15 21, Fassaden, Archäologie, Hoch- und Tiefbau

## Potentialmessungen Qualitätssicherung

ANDREAS STEIGER & PARTNER AG, Beratende Bauingenieure SIA ASIC, Pilatusstrasse 30, 6003 Luzern, Tel. 041 227 51 01, Fax 041 227 51 02

GEOTEST AG (s. Geologie - Geotechnik - Geophysik)

KWH Bauwissenschaften AG, Ingenieure für Bauwerksinstandsetzung, Technopark Zürich, Tel. 01 445 19 19

WOLFFSEHER UND PARTNER AG, Beratende Bauingenieure und Materialtechnologen, Technologie-Zentrum, Weberstrasse 68, 8134 Adliswil, Tel. 01/709 15 15, Fax 01/709 15 50, Büros Zürich, Bern, Basel, Boar

## Scannerarbeiten

COPY NORD, Nordstrasse 1, 7000 Chur, Tel. 081/286 91 55

## Schadstoffentfernung

Abbau von mit Giftstoffen belasteten Anlagen und Entsauchung von Gebäuden, RAO REICHENBERGER AG, 6038 Grisikon, Reuss-Strasse 9, Tel. 041/455 0 111

## Schallschutz- und Schwingungstechnik

ANGST + PRISTER, 8052 Zürich, Thurgauerstr. 66, Tel. 01/306 61 11

HBT-ISOL AG, Zentralstrasse 64, 5610 Wohlen, Tel. 056/622 01 55, Fax 056/621 98 10

PRONOUVO AG, 8050 Zürich, körperschall- und schwingungsdämmende Materialien, Hochbaulager, Tel. 01/311 53 62, Fax 01/311 69 22

## Sekundärbaustoffe

IMP BAUTEIL AG, Inst. für Mat.-Prüfung, Mittelgaur. 205, 4617 Gunzgen SO, Tel. 062/216 30 46, Fax 062/216 19 31

## Solaranlagen

Schlüsselfertige netzgekoppelte Solaranlagen, Solare-Solarmodule mit 20-Jahresgarantie, KALINWYLER ENERGIETECHNIK AG, Märtgasse 1, 3052 Zollikofen, Tel. 031/911 50 63, Fax 031/911 51 27

## Sprengtechnik

EXPLOSIV CONSULT AG, 8492 Wilo, Tel. 052/385 17 78, Fax 052/385 20 55

## Spritzbeton

LAICH SA, 6670 Aveggio, Spritzbeton, Gunit, Sandstrahlen, Tel. 091/796 17 22, Fax 091/796 25 34

RENESCO AG, Wiesackerstrasse 89, 8105 Regensdorf, Tel. 01/842 33 55, Fax 01/840 36 08

SIKA AG, SikaBau, Geerweg 9, 8048 Zürich, Tel. 01/436 40 40, Fax 01/432 91 87, Niederlassungen in Aarau, Bern, Cadenazzo, Chur, Echandens, Luzern, Meyrin, Muttenz, Steg, St.Gallen

SPALTENSTEIN HOCH + TIEFBAU AG, Schaffhauserstrasse 372, 8050 Zürich, Tel. 01/316 11 11

## Strassenbaulabor

EMPA Dübendorf, Überlandstrasse 129, Abteilung 113, Strassenbau/Abdichtungen, CH-8600 Dübendorf, Tel. 01 823 55 11, Fax 01/821 62 44

IMP Bauteil AG, Inst. für Mat.-Prüfung, Mittelgaur. 205, 4617 Gunzgen SO, Tel. 062/216 30 46, Fax 062/216 19 31

## Strömungsberechnungen/CFD

Luftströmungen in Räumen, Gebäuden und Umgebung für Energie, Komfort, Sicherheit, AIR FLOW CONSULTING ALOS SCHAUBEN, Löwenstrasse 43, 8001 Zürich, Tel. 01/632 54 46, Fax 01/632 10 23

## Taucherarbeiten/Wasserbauarbeiten

WILY STAUBI ING. AG, 8045 Zürich, Grubenstrasse 2, Tel. 01/462 12 33, Sämtliche Spezialarbeiten im Über- und Unterwasserbereich

## Theater- und Lichttechnik

H.-J. HUBER, Planungsbüro für Theater- und Lichttechnik, Gumlienstrasse 14, 8810 Horgen, Tel. 01/725 25 52, Fax 01/725 78 22

## Trennwände und Kabinenanlagen

CHRISTEN + PARTNER AG, Projektierung, Design und Bau von mobilen Kabinen, und Trennsystemen in Glas, Metall und Holz, 4461 Boecklen, Tel. 061/981 55 81, Fax 061/981 55 89

## Trennwände - Werkkabinen

Verstellbare Blätter-Wände schallschallig, feuerbeständig, BLÄTTLER AG, Holz- und Metallbau, Industriestrasse 1, 8117 Fällanden, Telefon 01/825 43 85

## Treppen

COLUMBUS-TREPPEN AG, 9245 Oberbiren, Telefon 071/955 96 00, Fax 071/955 96 60, Spindelstufen aus Holz und Alu, Scheren- und Holzstiebtreppe

## Trocknung

siehe Entfeuchtung (Wasserschaden-Sanierung, Isolations-Trocknung)

## Umweltanalytik

IMP BAUTEIL AG (s. Sekundärbaustoffe)

## Umweltmanagement

ALTEC AG, Umweltberatung, Hardstrasse 20, 6303 Bassersdorf, Telefon 01/837 06 60, Fax 01/837 06 61

GEO PARTNER AG, Baumackerstrasse 24, 8050 Zürich, Telefon 01/311 27 28, Fax 01/311 28 07, UVP, Abfall, Hydrologie, Lufthygiene, Umweltmanagementsysteme

## Umweltverträglichkeitsprüfung

CSD AG (siehe Allfassen)  
GEOTEST AG (s. Geologie - Geotechnik - Geophysik)

## Unterquerungsarbeiten/ Microtunneling/Schlagvortrieb mit Stahl-, Beton-, Eternit- und Kunststoffrohren bis 1200 mm/bis 150 m Länge

TRENCHAG AG, 8305 Dietlikon, Telefon 01/833 22 05, Fax 01/833 22 45

## Visualisierung

CSD AG (siehe Allfassen)  
MATHYS - AGV, Technopark Zürich (siehe Architektur/Visualisierung)  
TRECCE-CAD, 8400 Winterthur (siehe Architektur/Visualisierung)

## Vorfabrizierte Armierungen

Mit FIRISTA-Elementen armeren Sie wirtschaftlicher, FIRIPA-Anschlusskörbe (Spezial-Prospekt verlangen), FISCHER REINACH AG, 5734 Reinach, Telefon 062/771 15 55, Fax 062/771 60 12

## Wärmedämmelemente

ANDERHALDEN AG, Wilson-Wärmedämm-Fertigbauelemente, 6056 Kappel OW, Telefon 041/660 85 85

## Wärmepumpen

Stiebel Eltron AG, 4133 Fröheln, Natsibodenstr. 23c, Telefon 061 816 93 33, Fax 061 816 93 44

## Wäschetrockner

ROTHKIPPE AG, 8055 Zürich, Gulstrasse 12, Tel. 01/461 11 55

## Zeichnungsservice

Zeichnen von Bauplänen mit CAD, CADPLAN Stocker+Schindler, 4051 Basel, Telefon 061/281 82 75