

**Zeitschrift:** Schweizer Ingenieur und Architekt  
**Herausgeber:** Verlags-AG der akademischen technischen Vereine  
**Band:** 114 (1996)  
**Heft:** 43

## Werbung

### Nutzungsbedingungen

Die ETH-Bibliothek ist die Anbieterin der digitalisierten Zeitschriften. Sie besitzt keine Urheberrechte an den Zeitschriften und ist nicht verantwortlich für deren Inhalte. Die Rechte liegen in der Regel bei den Herausgebern beziehungsweise den externen Rechteinhabern. [Siehe Rechtliche Hinweise.](#)

### Conditions d'utilisation

L'ETH Library est le fournisseur des revues numérisées. Elle ne détient aucun droit d'auteur sur les revues et n'est pas responsable de leur contenu. En règle générale, les droits sont détenus par les éditeurs ou les détenteurs de droits externes. [Voir Informations légales.](#)

### Terms of use

The ETH Library is the provider of the digitised journals. It does not own any copyrights to the journals and is not responsible for their content. The rights usually lie with the publishers or the external rights holders. [See Legal notice.](#)

**Download PDF:** 06.02.2025

**ETH-Bibliothek Zürich, E-Periodica, <https://www.e-periodica.ch>**

# Ganz schön raffiniert... Die neue TOPA!

neu!

TOPA an TOPA trocken unter die Betondecke montieren – fertig!  
Damit ist in Rekordzeit eine gutaussehende, helle Nutzraumdecke mit überlegenen Eigenschaften für Dämmung und Brandschutz entstanden.

Die weiss beschichtete Flumroc-Dämmplatte TOPA bringt die Toplösung für das rationelle Dämmen von Hallen, Tiefgaragen oder Kellern.

Verlangen Sie unseren Prospekt oder fragen Sie nach der TOPA beim Flumroc Fachhändler!



Flumroc AG, 8890 Flums  
Telefon 081 / 734 11 11  
Telefax 081 / 734 12 13

Senden Sie mir  
Ihren TOPA-Farbprospekt!

Name:

Vorname:

Strasse:

Telefon:

PLZ/Wohnort





# EINE SANIERTE ÖLHEIZUNG IST EIN RAFFINIERT SPARSAMES REZEPT.

Raffinierte Fachleute verlangen jetzt für ihre Kundschaft die neue Broschüre mit allen Informationen zur modernen Ölheizung und Ölheizungssanierung. Bestellen geht wie geschmiert, Anruf genügt. Informationsstelle Heizöl, Löwenstrasse 1, 8001 Zürich, Telefon 01 221 19 79.

**HEIZEN MIT ÖL.**  
ENTSCHEIDEN SICHTIG.

## Arbeits- hebebühnen

Vom 19. bis 27. Oktober 1996  
an der Zuger Messe

**SKY/HIGH**

Generalimporteur (Schweiz)



10-18 m, z.T. netzunabhängig und auf Anhänger montiert. Sehr bedienungsfreundlich.

Verkauf – Vermietung – Service  
7 Tage/24 Std.

Verlangen Sie unsere Dokumentation!

**SCHULER & SCHLÖMMER GmbH**

Sagenweid 2, Postfach 537, CH-6403 Küssnacht am Rigi  
Telefon 041 850 77 44, Fax 041 850 77 94

## Meine Masse stimmen...

...im Hoch- und Tiefbau

- ✓ Meterriss,
- ✓ Fluchten,
- ✓ Winkel- und
- ✓ Distanzmessung

Sie arbeiten einfacher, schneller und präziser mit Nivellieren, Baulasern, Bautheodoliten und Tachymetern von Leica. Entwickelt und produziert für Sie – den «Bau-Profi», Damit auch «Ihre» Masse stimmen: rufen Sie uns oder einen unserer Fachhändler an.



Leica AG Verkaufsgesellschaft  
8152 Glättbrugg, Tel. 01/809 33 11, Fax 01/810 79 37  
1020 Rainens, Tel. 021/635 35 53, Fax 021/634 91 55

**Leica**



zeigt  
Fassade



Fassaden Systeme  
Fassaden Konstruktionen  
Fassaden Elemente  
Fenstersysteme



**ALLEGA AG**  
Buckhauserstr.5  
CH-8048 Zürich  
Tel. 01/497 41 11  
Fax 01/497 43 54

ALLPLAN - Synonym für  
Leistungsfähigkeit und Bedienungs-  
komfort im CAD-Bereich für das  
Bauwesen.



ALLPLAN

### Ihr Weg zum Erfolg mit CAD

Präzise, bauspezifische Funktionalität und ein einmalig breites Anwendungsspektrum. Vom Entwurf bis zur Abrechnung, alles optimal unter der grafischen Oberfläche von ALLPLAN vereint - Integration für höchste Anwendungseffizienz und Ihren Erfolg mit CAD.

Als Ihr Informatik-Partner mit bauerfahrenen CAD-Beratern begleiten wir Sie durch alle Entwicklungsstufen auf Ihrem Weg zum Erfolg mit CAD.

Wir beraten Sie bei der Auswahl geeigneter Softwarevarianten und einer leistungsfähigen, zukunftssicheren Hardware. Wir unterstützen Sie bei der Praxiseinführung Ihrer Systemlösung und gewährleisten deren umfassenden Support - kompetent und zuverlässig.

**WinBau** Windows

Erfolgreiche Architekten und Ingenieure sind von der Effizienz und dem Bedienungscomfort dieses **Bauadministrations-Programms** überzeugt. Profitieren auch Sie von den WinBau-Vorteilen.

Windows-Lösung  
praxisorientiert  
bedienerfreundlich

Beratung  
&  
Verkauf

**FIDES**  
INFORMATIK

Geschäftsbereich IR  
Feldstrasse 42  
CH-8004 Zürich  
Telefon 01 298 66 31  
Telefax 01 298 68 88

Département IR  
Rue Hans-Hug 3  
CH-2501 Blonay  
Téléphone 032 23 77 11  
Téléfax 032 22 14 55

**GUBER**  
NATURSTEINE

www.guber.at

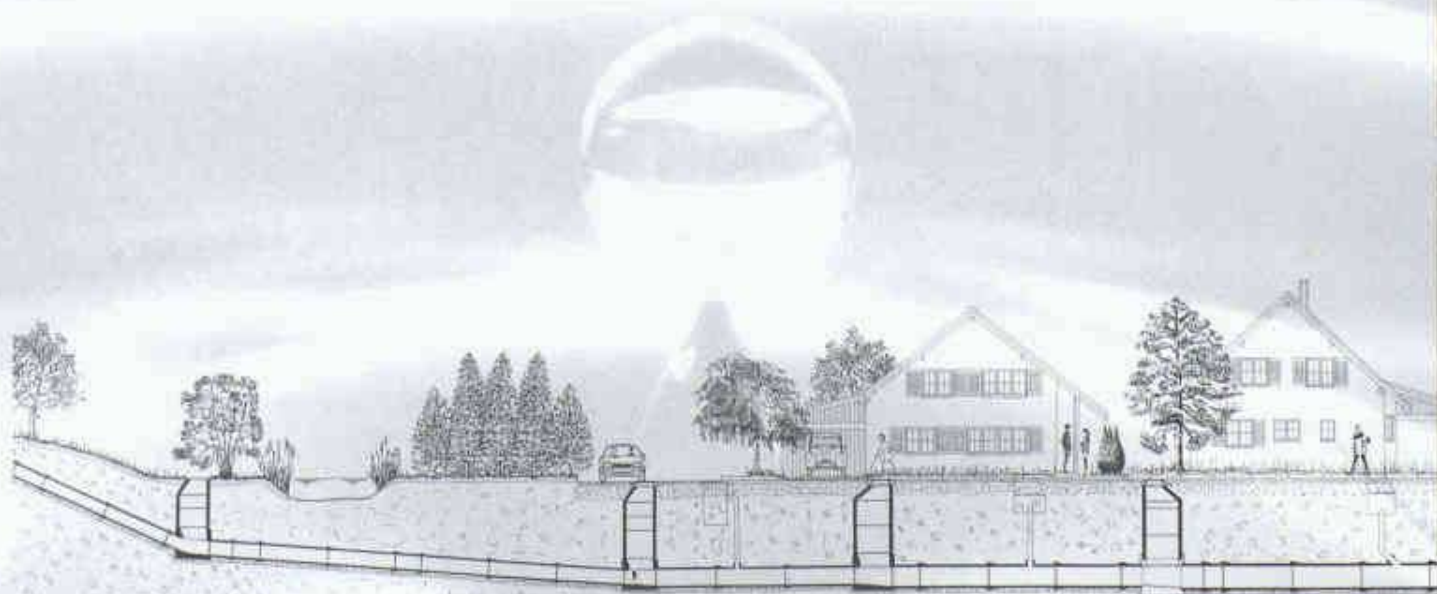
**GUBERSTEIN gestaltet Städte**



GUBER  
Natursteine AG  
6055 Alpbach  
Tel: 041 670 28 28  
Fax 041 670 13 67

*Grosspflastersteine gespalten  
Bodenplatten diamantgefräst, geflammt*

**Bei der Projektierung von Kanalisationen  
Das Leistungs-Plus von Centub.**



# ID-C



# MAC+BAU

Computersysteme für:  
Büroadministration  
Architekten,  
Bauingenieure,  
Werbeagenturen und  
Visuelle Gestalter

**IDC AG Luzern**  
Langensandstrasse 74  
CH-6005 Luzern  
Telefon 041 368 20 70  
Fax 041 368 20 79

Beratung, Verkauf,  
Schulung und  
Unterstützung  
von Hard-  
und Software

Seit 9 Jahren offizieller  
Anbieter und  
Direktimporteur  
von ArchiCAD.



## DAS INTEGRALE WERKZEUG DER ARCHITEKTUR

**Bedarfsanalyse  
Projektierung  
Realisierung  
Nutzung**

**Stammdaten  
Auftragsverwaltung  
Personalwesen  
Buchhaltung**

Als Ergänzung zu MAC+BAU bieten wir Ihnen  
die komplette Bau-Lösung mit ArchiCAD,  
cumTerra und HouseMap.  
Verlangen Sie unsere aktuellen Bundle-Preise!  
IDC AG Luzern, Telefon 041 368 20 70



## S können Sie heute einiges mehr verlangen:

Das ist Original CENTUB: Ein umfassendes Betonrohr-System mit perfekt aufeinander abgestimmten Komponenten und überzeugenden Vorteilen: Absolute Dichtheit, einfaches, komfortables Verlegen, kurze Bauzeit, Qualitätsgarantie.

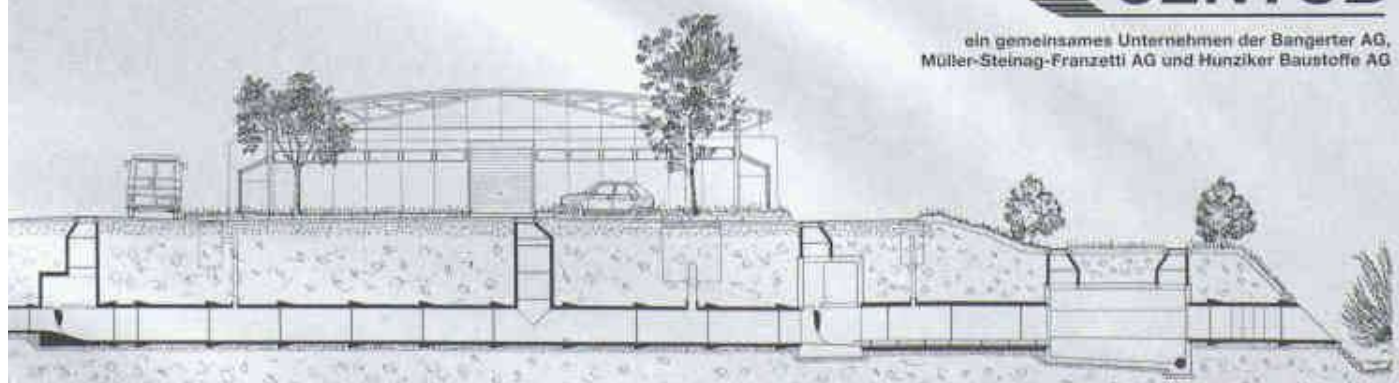
Und das ist das grosse CENTUB Leistungs-Plus für Sie als Ingenieur und Planer: Kompetente Beratung

und Unterstützung in der Projektphase. Planungshilfe bei speziellen Problemen. Statische Nachweise. Und eine umfassende technische Dokumentation, die in keinem Planungsbüro fehlen darf. Rufen Sie an. Wir senden sie Ihnen kostenlos.

Centub AG, Schachenstrasse 32, 4658 Däniken SO,  
Telefon 062 288 99 40, Fax 062 288 99 48

## CENTUB

ein gemeinsames Unternehmen der Bangerter AG,  
Müller-Steinag-Franzetti AG und Hunziker Baustoffe AG



# Mit diesem Dach- Material geht kein Architekt baden!

**NOVotan**  
DICHTUNGSBAHNEN



Auf dem Flachdach sind Dichtung und Wahrheit ein und dasselbe. Dank NOVotan, dem genial sicheren Dachabdichtungs-System aus Synthese-Kautschuk für Neubauten und Sanierungen. NOVotan ermöglicht das absolut homogene Verschweissen einzelner Bahnen und Formteile zu grossflächigen Gummihäuten. Damit können Flachdächer einfach, schnell und sicher abgedichtet werden. Und sie bleiben dicht, weil NOVotan Elastizität und Langlebigkeit garantiert. Mehr und mehr clevere Bauherren, Architekten und Verleger setzen auf den Qualitäts-Gummi. Rufen Sie an!

 **CONTEC**

Für mehr Freude am Flachdach

Winterholdenstrasse 12 · 3627 Heimberg  
Telefon: 033 38 11 10 · Fax 033 37 00 16

## Moderne Kaminsysteme von Rutz garantieren eine optimale Funktion der Heizanlagen.



### Setzen Sie auf Kompetenz

Sie erhalten zudem Konstruktions-Engineering, welches sich bei Spezialanfertigungen mehr als bezahlt macht. Technisch komplexe Problemstellungen zu lösen ist die Aufgabe, der sich das Rutz-Team interessiert und kompetent stellt. Mit über 50 qualifizierten Mitarbeitern und einer Tradition von mehr als 50 Jahren setzt Rutz Kaminbau auf Verantwortung für die Zukunft.

**SWIE  
KAMIN**

**RUTZ  
KAMINBAU**  
DER NAME FÜR KAMINE  
RUTZ KAMINBAU AG  
Wilschyr 3 • Postfach • CH 8152 Bollingen  
Telefon 01-817 12 11 • Fax 01-817 24 22



**Der Kombi-Heizschrank -  
so schön, platzsparend und leise,  
dass er im Wohnraum stehen  
könnte!**

Die neuartige Heizung für Öl und Gas von SIX MADUN.  
Brenner, Speicher und Regler im Kombi-Heizschrank integriert:

- schallgedämmt
- formschön
- leistungsstark
- kombinierbar mit Solaranlagen, Holzessel und Wärmepumpen dank integriertem Speicher!

*Sauber heizen*  
**six madun**

SIX MADUN AG · Bohrdorferstrasse 25  
Postfach · 4430 Jönisch  
Tel. 061 975 31 11 · Fax 061 971 34 88

## DAS BAUGESPANN - IHRE

Montage

Demontage

Vermietung



## VISITENKARTE

**KELLER  
+STEINER AG  
BAUPROFILE**

Industrie 8raite - 5615 Fahrwangen  
Tel. 056/667 36 27 Fax 056/667 33 47

**Preisgünstig - Ausführungen in diversen Kantonen**



Domino

### Unverwech- selbar!

Es gibt nur ein Original -  
den preisgekrönten  
«Domino» von Similor.  
Unerreicht in Qualität  
und Design. Fragen Sie  
deshalb Ihren Fach-  
händler und Sie gehen  
auf Nummer sicher.

  
**similor**<sup>®</sup>  
Die schönste Begegnung  
mit Wasser

Similor AG  
Carouge-Genève 022 827 93 33  
Dietikon 01 741 55 00  
Lyss 032 384 34 64

Die schonende und natürliche Wäschetrocknung:

## SECOMAT-Wäschetrockner

Ob im Ein- oder Mehrfamilienhaus,  
SECOMAT-Wäschetrockner sind in  
jedem Fall die wirtschaftlichste Lösung!

Verlangen Sie detaillierte Unterlagen  
über das komplette SECOMAT-  
Programm bei:

**Krüger + Co. AG**  
9113 Degersheim SG, Tel. 071/372 82 82  
Niederlassungen: Siebnen SZ, Zizers GR, Samedan GR,  
Dielsdorf ZH, Weggis LU, Grellingen BL,  
Münsingen BE, Forel VD, Gordola TI

Ja, senden Sie mir detaillierte Infos über  
Ihr SECOMAT-Programm.

Name: \_\_\_\_\_

Strasse: \_\_\_\_\_

PLZ/Ort: \_\_\_\_\_

senden an: Krüger + Co. AG, 9113 Degersheim SG

**KRÜGER**



# SOMFY® MATISIEREN IST KEIN LUXUS.

Steuerungen und Antriebe von Somfy bewegen Rolläden und Lamellenstoren ganz automatisch. Was erstens mehr Sicherheit bietet und zweitens mehr Komfort, drittens Heizöl spart und drum viertens ganz und gar kein Luxus ist. Fragen Sie Ihren Fachmann oder Somfy AG, Vorbuchenstrasse 17, 8303 Bassersdorf, Tel. 01/836 80 70.

**GANZ AUTOMATISCH.**

## ZZ KAMINWERK

Ihr Partner für den Kaminbau

ZZ Ziegelei  
Kaminwerk  
Badstrasse 36  
Postfach  
CH-5312 Döttingen  
Tel. 056/245 70 77  
Fax 056/245 70 33

Birningerstrasse 86  
Postfach  
CH-4123 Allschwil  
Tel. 081/481 05 52  
Fax 081/481 91 00

## Das hochwertige Kaminsortiment

### SCH EDEL

Isolierkaminsystem hinterlüftet

### ISOL T-TECHNOSTAR®

PVDF-Kunststoff-Abgasrohrsystem

### SCH EDEL

Keramik Abgasrohrsystem

### ISOL T-S®

Keramik Schachtkaminsystem

# MesserliCAD

- unterstützt Sie durchgängig - im Entwurf
- in der Visualisierung
  - in der Werk- und Detailplanung
  - in der Kostenberechnung und der Devisierung

MESSERLI-CAD ist sehr schnell erlernbar,  
preiswert und effizient in der Anwendung.

Projekt: A. Bionaz, Solothurn

Roland Messerli AG Informatik  
8957 Spreitenbach  
Tel. 056 / 402 12 55

Bohr- und  
Bergbautechnik

St.Galler Strasse 12 Telefon 071 388 89 29  
CH-9201 Gossau SG Telefax 071 388 89 25

## LÄRMSCHUTZ-KNOW HOW UNTER DER LUPE

### «Lärm beeinflusst die Produktivität am Arbeitsplatz»



Zahlreiche Studien beschäftigen sich mit gesundheitlichen Schäden durch Lärm. Mit wirksamen raumakustischen Massnahmen lassen sich diese vermeiden. Schallabsorbierende Auskleidungen von Decken und teilweise Wänden reduzieren die Schallreflektion, senken den Lärmpegel

und erhöhen die Sprachverständlichkeit. Unsere vielfältigen Absorptionssysteme und unsere umfassende Beratung verhilft zu "ruhigeren Zeiten".



**Siegfried Keller AG**

Führend im Lärmschutz

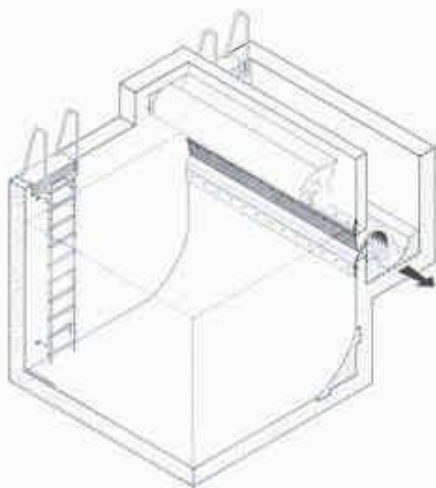
8304 Wallisellen  
Telefon 01/839 65 50  
Telefax 01/839 65 80

UFT  
Umwelt- und Fluid-Technik  
Niederregger AG



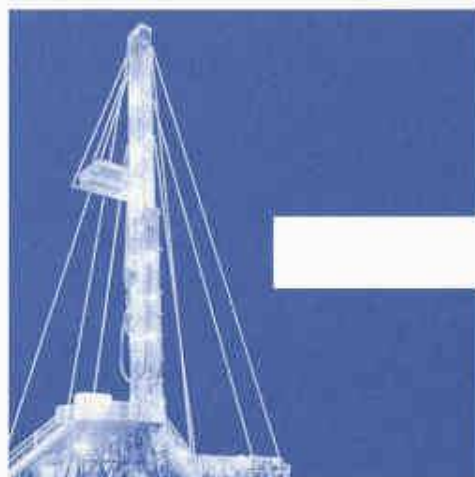
### Selbstregulierender Klärüberlauf *FluidClari*

Verschleißfreie Abflußsteuerung ohne Fremdenergie zur Konstanthaltung der Oberflächenbeschickung an Regenüberlaufbecken und Regenklärbecken.



St. Georgenstr. 78  
CH-9000 St. Gallen

Telefon (0 71) 2 28 40 88  
Telefax (0 71) 2 28 40 86



Heat mining™

Ein Schweizer Bohrunternehmen, das wirklich in die Tiefe geht, bis 4000 Meter.

- Bohrungen für Erforschung und Erkundung von Lagerstätten, Geothermie, Tiefengrundwasser, Produktionsbohrungen.
- Tiefbohrungen mit Seilkern- und Rotary-Verfahren.
- Zielgenaue Bohrungen auch für Kabelführung, Lüftung und Entwässerung, in sämtlichen Richtungen.
- Grossloch- und Raisebohrungen
- Schachtbau
- Dükerbohrungen für Werkleitungen aller Art zur Unterquerung von Hindernissen.
- Horizontalfilter-Brunnen, vertikale Grossfilter-Brunnen

- Beratung
- Planung
- Ausführung

# Unglaubliche Druckqualität für kleine Budgets und grosse Pläne.

So viel Druckqualität für so wenig Geld: Erstaunlich, was die neuen HP DesignJet 330 und 350C leisten. Sie sind kinderleicht zu bedienen. Kein Problem, die verschiedensten Medien und Papiergrössen zu laden – dafür gibt es den optionalen Rolleneinzug. Sie können auf günstiges Normalpapier drucken oder auf hochklassige glänzende Medien.

Die Druckqualität ist so oder so tadellos: tiefschwarzes Schwarz, gestochen scharfer Text, saubere Ecken und weiche Kurven. Und wenn Sie mit Farbe arbeiten,

sparen Sie gleich noch einmal: Unsere neue InkJet-Technologie ist nicht auf teures Spezialpapier angewiesen – sie druckt in hoher Qualität auch auf Normalpapier.

Ihr Tempo macht Eindruck. Weniger als 5 Minuten für Farbe, 4 Minuten für Schwarzweiss ...

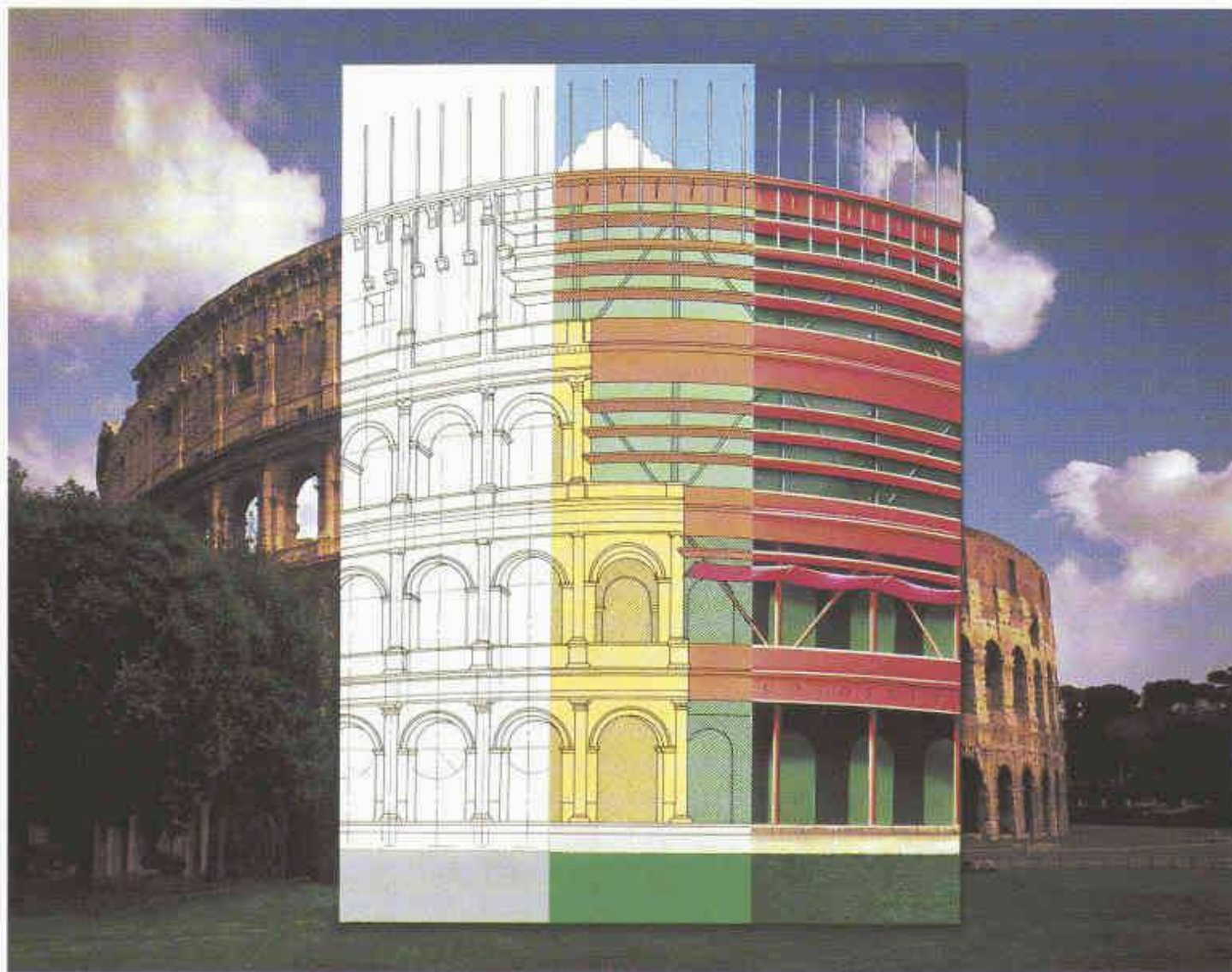
So können Sie immer wieder drucken, kontrollieren und ändern – statt warten, warten und noch einmal warten.

Zu erstaunlich, um wahr zu sein? Dann lassen Sie sich den neuen HP DesignJet 330/350C doch einmal

vorführen – oder rufen Sie uns direkt an: 0848 801 111.



## DER NEUE HP DESIGNJET 330/350C.



Über diese neuen Grossformatdrucker muss ich mehr wissen! Senden Sie mir bitte nähere Unterlagen über den HP DesignJet 330/350C!

Name, Vorname: \_\_\_\_\_

Firma: \_\_\_\_\_

Adresse: \_\_\_\_\_

PLZ, Ort: \_\_\_\_\_

Ausschneiden und einsenden an:

Hewlett-Packard (Schweiz) AG

Frau S. Bättig

In der Lübenzer 29

8902 Urdorf

Oder einfach faxen an:

01/735 77 30



**HEWLETT®  
PACKARD**