

**Zeitschrift:** Schweizer Ingenieur und Architekt  
**Herausgeber:** Verlags-AG der akademischen technischen Vereine  
**Band:** 114 (1996)  
**Heft:** 45

## Werbung

### Nutzungsbedingungen

Die ETH-Bibliothek ist die Anbieterin der digitalisierten Zeitschriften. Sie besitzt keine Urheberrechte an den Zeitschriften und ist nicht verantwortlich für deren Inhalte. Die Rechte liegen in der Regel bei den Herausgebern beziehungsweise den externen Rechteinhabern. [Siehe Rechtliche Hinweise.](#)

### Conditions d'utilisation

L'ETH Library est le fournisseur des revues numérisées. Elle ne détient aucun droit d'auteur sur les revues et n'est pas responsable de leur contenu. En règle générale, les droits sont détenus par les éditeurs ou les détenteurs de droits externes. [Voir Informations légales.](#)

### Terms of use

The ETH Library is the provider of the digitised journals. It does not own any copyrights to the journals and is not responsible for their content. The rights usually lie with the publishers or the external rights holders. [See Legal notice.](#)

**Download PDF:** 06.02.2025

**ETH-Bibliothek Zürich, E-Periodica, <https://www.e-periodica.ch>**



# INTER TUNNEL (EUROPE) 96 **3-5 December 1996** **BASLE SWITZERLAND**

*3rd International  
Exhibition for  
Tunnelling and  
Underground  
Excavation*

*3. Internationale  
Ausstellung für  
Tunnelbau und  
unterirdische  
Aussachtungen*

*3e Salon inter-  
national sur le  
perçement de  
tunnels et sur  
les excavations  
souterraines*



**To/An/A:** Doris Seidtor, Mack-Brooks Exhibitions Ltd, Forum Place, Hatfield, Herts AL10 0RN, England  
Tel: +44 (0)1707 275 641 Fax: +44 (0)1707 275 544

**From/Von/De:**

Name ..... Company .....

Address .....

Tel: ..... Fax: .....

Information required:  
Gewünschte Informationen:  Exhibitor Pack / Ausstellerunterlagen / Exposé  Visitor pack / Besucherunterlagen / Visiten  Conference Details / Konferenzunterlagen / Assister à la conférence

Renseignements demandés pour:

© Mack-Brooks Exhibitions Ltd



# DARO TOR – mit Sicherheit kundennah und servicebewusst



Immer in Ihrer Nähe

...schnell, sicher, langlebig?  
Sind das Ihre Anforderungen und Kriterien bei der Torwahl?  
Dann ist DARO TOR Ihr Partner für individuelle Torlösungen bei Gewerbe- und Industriebauten.

Bitte ausschneiden und einsenden oder faxen

#### Bitte senden Sie mir:

- den Torplanungsordner
- die Referenzliste
- Gerne würde ich einen Termin mit Ihrem Torberater Herr Heusser vereinbaren

# DARO TOR

**Dahinden + Rohner Industrie Tor AG**

8320 Fehraltorf - Allmendstr. 11 - Tel. 01 955 00 22 - Fax 01 955 00 87

# WÄRMEPUMPEN EXPO'96 POMPES À CHALEUR

BEA BERN EXPO: 7. - 9. 11. 1996

1. NATIONALE KONGRESS-MESSE  
FÜR FACHLEUTE UND PUBLIKUM

AUSSTELLUNG  
VORTRÄGE  
ANLAGEN-BESICHTIGUNGEN



BKW  
FMB

EWB  
Energieversorger  
der Stadt Bern

ATEL  
Anlagenbau- und  
Energieversorgungs-AG

ACHWEILER ELEKTROTECHNIK  
AG

ENERGIE-UND WÄRMESYSTEME  
AG

ENSA  
Energieversorgungs-AG

Eine aktuelle Leistungs-  
schau für engagierte,  
zukunftsgerichtete Bau-  
herren, Hausbesitzer,  
Architekten, Planer, Inge-  
nieure, Installateure, Ener-  
gieberater, Baubewilli-  
gungsbehörden u.a.

Parallel zur Ausstellung  
bieten zwei Workshops Fach-  
leuten ein Forum, um ihre  
Kenntnisse zum Thema  
Wärmepumpen zu vertiefen:

**WORKSHOP 1**  
«Technik/Positionierung als  
Fachmann»

**WORKSHOP 2**  
«Markt und Kosten»

**HERZLICH WILLKOMMEN AN  
DER WÄRMEPUMPEN EXPO'96.**

- Bitte senden Sie mir ein detailliertes  
Programm und einen EXPO-Gratiseintritt

Firma

Name

Strasse

PLZ/Ort

Senden an:  
Fördergemeinschaft Wärmepumpen Schweiz FWS  
Postfach 298, 3000 Bern 16, Telefon 031 352 41 13

# ArchiCAD 5.0 für Architekten im Informationszeitalter

Neue Version für Windows 95, Windows NT und Mac OS. Jetzt verfügbar mit ...

- ... neuen Werkzeugen wie z.B. Raumbuch, Stützen, Kuppel- und Tonnendächer
- ... neuen 2D-Zeichnungshilfen
- ... gleichzeitiger Bearbeitung des Projektes im Grundriss und Schnitt/Ansichten
- ... erweitertem Rendering und Virtueller Realität
- ... neuem 3D-Geländemodul

Infos, Vorführungen, Installation, Schulung und Hotline beim ArchiCAD-Spezialisten:  
PTO P. PETILLO, EDV-Generalunternehmung  
5212 Hausen, T 056/442 12 32, F 056/442 25 36



## Die guten Siegel

Wir sind ein zukunftsorientiertes Dienstleistungsunternehmen in den Bereichen **Qualitätsmanagement, Produkteprüfung, Umweltmanagement und Werkstofftechnik.**

Als Partner zertifizieren wir Ihre Managementsysteme nach EN ISO 9000 / ISO 14001 und prüfen Ihre Produkte nach den einschlägigen Standards.

TÜV (Schweiz) AG  
Allmendstrasse 88  
CH-3602 Thun  
Tel. 033 22 02 60  
Fax 033 22 02 80



Ihr Partner  
für Sicherheit  
und Umwelt

TÜV (Schweiz) AG, im Gemeinschaftsunternehmen der TÜV Südwest-Gruppe und der SW Schweizerische Unternehmung für Wärmesysteme

## QM-Handbuch

# NORM ISO 9001

Praxishinweise zur Erarbeitung eines Qualitätsmanagement-Handbuches für Ingenieurbüros in der Bauwirtschaft gemäss den Anforderungen der Norm ISO 9001 (Rev. 1994).

Eignet sich auch für Architekturbüros.

Bestellungen an:  
asic, Postfach 6922  
3001 Bern  
Telefon 031 382 23 22  
Telefax 031 382 26 70

Preis pro Band: Fr. 250.-  
asic-Mitglieder: Fr. 80.-

## Die Welt baut auf Polyfelt.

Polyfelt Geotextilien, auf über 500 Millionen m<sup>2</sup> weltweit bewährt!

- für die Baugrundstabilisierung
- für Drainagesysteme
- für den Erosionsschutz
- zum Schutz von Dichtungsbahnen

Detaillierte Informationen erhalten Sie bei

**polyfelt**®  
Polyfelt Gruppe

Polyfelt Geosynthetics AG  
Siewerdstrasse 105, 8050 Zürich  
Tel. 318 65 90, Fax 318 65 97

ANSON liefert



**ANSOMATIC**  
Bad/WC-Ventilatoren  
mit Zeitautomatik  
die besten, die es gibt!  
220 V, 100 m<sup>3</sup>/h, 50 Pa.  
Putzbündig, Entlüften  
Bad/WC perfekt.  
Konkurrenzlos günstig  
von ANSON:

ANSON liefert



**Dampfabzughauben ANSOLUX G/4**  
modernste Bauart mit Schwadenschirm.  
Fettfilter abwaschmaschinenfest. 220 V 450 m<sup>3</sup>/h. Licht eingebaut.  
ANSOLUX G/4 ein preisgünstiges Qualitätsprodukt von:

ANSON liefert



**auch das Montage-Zubehör**  
zu Dampfabzughauben und Ventilatoren preisgünstig und genau passend: Flex-, Lüftungsschläuche, steckbare Kanäle und Abluftrohre, Aussenwand- und Dachdurchführungen, Wetterchutzgitter etc.  
Fragen Sie ANSON:

**ANSON AG 01/4611111**

8055 Zürich  
Friesenbergstr. 108  
Fax 01/463 09 26

# metricCAD<sup>®</sup> 3.0

**Das universelle CAD für Umbauten und Renovationen...**

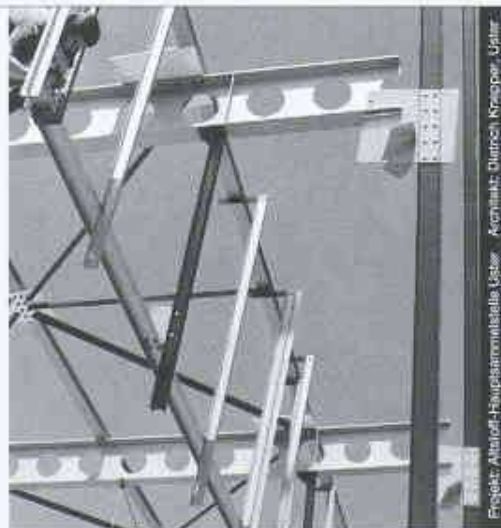
- metricCAD 3.0 Werkpläne, Detail- und Ausführungsplanung, Medienplanung*
- metricCAD 3.0 Renovation, Umbau, Altbausanierung, Umnutzung*
- metricCAD 3.0 Altbauaufnahmen, Grundriss- und Fassadenaufnahmen*
- metricCAD 3.0 Photogrammetrie, Planbearbeitung mit Scanvorlagen*
- metricCAD 3.0 Raumplanung, Ortsplanung und Landschaftsgestaltung*
- metricCAD 3.0 Praxisgerechte Bedienung, kurze Einarbeitungszeit*
- metricCAD 3.0 Offene, vom Benutzer definierbare Programmstruktur*
- metricCAD 3.0 Auch als universelles Zweitsystem unter Windows geeignet*
- metricCAD 3.0 Äusserst attraktive Preise, auch für Studenten und Umsteiger*

**...weil 90% aller Projekte in 2D bearbeitet werden.**

von CadLine International

Generalvertrieb für die Schweiz, Liechtenstein, Deutschland und Österreich  
**INGENIEUR- & PLANUNGSBÜRO BOGATZKI AG**  
Bahnstrasse 102, CH-8105 Regensdorf, Telefon 01/870 05 01, Telefax 01/870 06 43

## Stahlbauten



Projekt: Altsiedler-Hauptkammerhalle, Laster Architekt, Dietrich Krappeler, Jäger

Nur mit diesem Baustoff sind die grössten Spannweiten und Höhen möglich, dies mit Berücksichtigung der Wirtschaftlichkeit und des vorteilhaften Leistungsgewichtes. Stahl bietet eine nahezu unerschöpfliche Fülle von Möglichkeiten, ihm lokales zu verwirklichen.

Wir informieren Sie gerne kompetent und ausführlich.

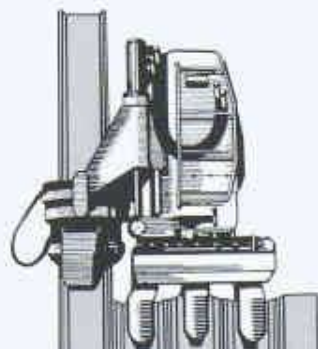


Tuschmid Engineering AG  
Katholstrasse 54, CH-8501 Frauenfeld

Telefon 052 729 81 11  
Telefax 052 729 81 00

## SPUNDWÄNDE SIND UNSERE SPEZIALITÄT

...kein Lärm  
...keine Erschütterung



Pressen und Ziehen  
mit dem Silent Piler

**BRUN**

**GEBR. BRUN AG**  
Bauunternehmung  
Luzern

Schützenmattstrasse 36  
6021 Emmenbrücke  
Telefon 041-261 00 55  
Telefax 041-260 50 77