

Zeitschrift: Schweizer Ingenieur und Architekt
Herausgeber: Verlags-AG der akademischen technischen Vereine
Band: 115 (1997)
Heft: 25

Werbung

Nutzungsbedingungen

Die ETH-Bibliothek ist die Anbieterin der digitalisierten Zeitschriften. Sie besitzt keine Urheberrechte an den Zeitschriften und ist nicht verantwortlich für deren Inhalte. Die Rechte liegen in der Regel bei den Herausgebern beziehungsweise den externen Rechteinhabern. [Siehe Rechtliche Hinweise.](#)

Conditions d'utilisation

L'ETH Library est le fournisseur des revues numérisées. Elle ne détient aucun droit d'auteur sur les revues et n'est pas responsable de leur contenu. En règle générale, les droits sont détenus par les éditeurs ou les détenteurs de droits externes. [Voir Informations légales.](#)

Terms of use

The ETH Library is the provider of the digitised journals. It does not own any copyrights to the journals and is not responsible for their content. The rights usually lie with the publishers or the external rights holders. [See Legal notice.](#)

Download PDF: 06.02.2025

ETH-Bibliothek Zürich, E-Periodica, <https://www.e-periodica.ch>



KELESTO-SICHTSTEIN



**Kelesto® – der Sichtstein
für Variationen in Farbe, Form
und Oberfläche.**

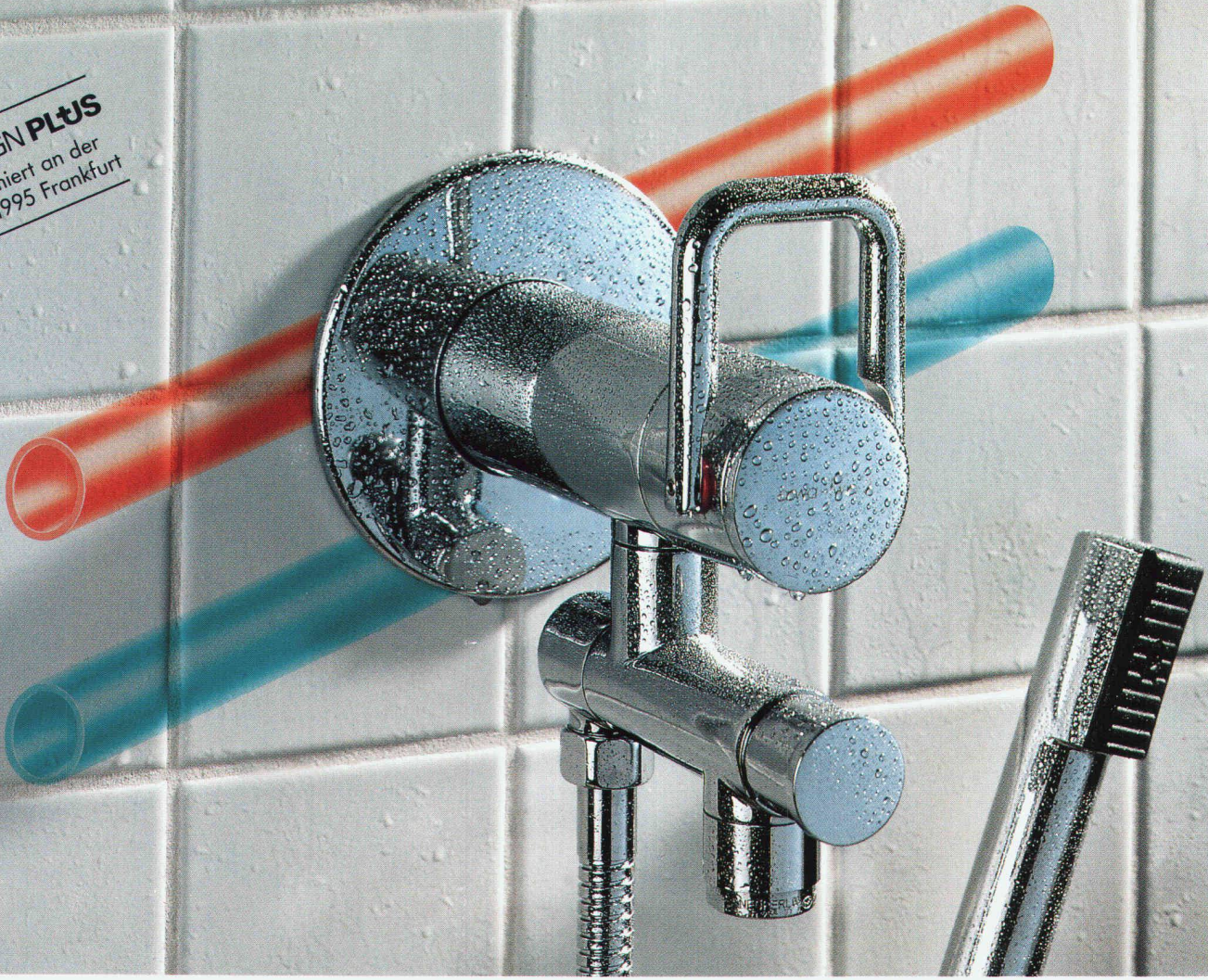


Verlangen Sie unsere detaillierte Dokumentation

Keller AG Ziegeleien

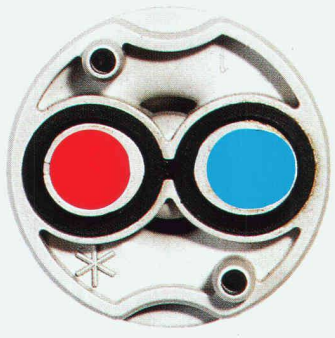
CH-8422 Pfungen ZH Tel. 052 304 03 03 Fax 052 304 04 04

DESIGN PLUS
Prämiert an der
ISH 1995 Frankfurt



Wassersteckdose

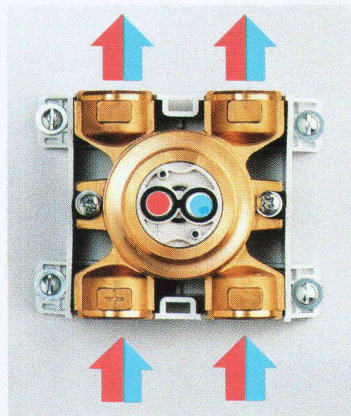
eine Weltneuheit bringt's auf den Punkt



Die Einpunktinstallation bringt's auf den Punkt einfacher – besser – preisgünstiger

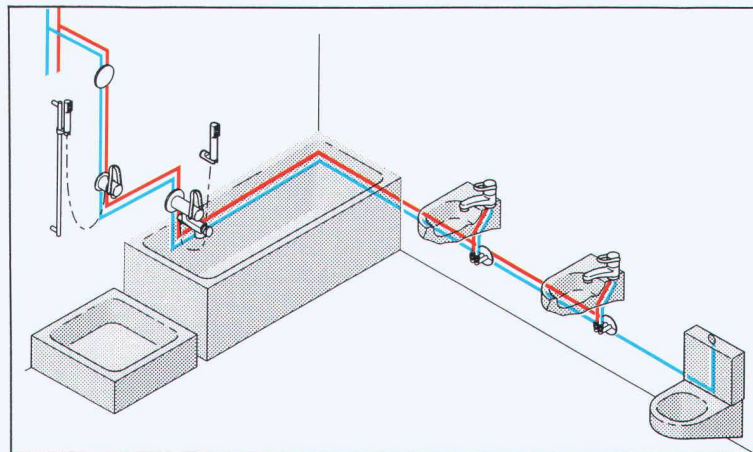
Kreuzungsfreie Leitungsführung

Das Umlenkteil erlaubt
ein Vertauschen der Warm-
und Kaltwasserführung.



Lageunabhängige Installation

Das Rohbauset ist in jeder
Position montierbar.
Das Nivellieren entfällt.



Serieverrohrung

Die direkte, serielle und kreuzungsfreie Verbindung der Zapfstellen spart Material und Arbeit.



Armaturenfabrik Wallisellen AG
Richtstrasse 2 CH-8304 Wallisellen
Telefon 01-830 31 77
Telefax 01-830 06 30



Geberit AG
Schachenstrasse 77 CH-8645 Jona
Telefon 055-221 61 11
Telefax 055-212 42 69