

Zeitschrift: Schweizer Ingenieur und Architekt
Herausgeber: Verlags-AG der akademischen technischen Vereine
Band: 115 (1997)
Heft: 41

Artikel: Rissbildung und Mindestbewehrung
Autor: Marti, Peter / Alvarez, Manuel / Sigrist, Viktor
DOI: <https://doi.org/10.5169/seals-79321>

Nutzungsbedingungen

Die ETH-Bibliothek ist die Anbieterin der digitalisierten Zeitschriften. Sie besitzt keine Urheberrechte an den Zeitschriften und ist nicht verantwortlich für deren Inhalte. Die Rechte liegen in der Regel bei den Herausgebern beziehungsweise den externen Rechteinhabern. [Siehe Rechtliche Hinweise.](#)

Conditions d'utilisation

L'ETH Library est le fournisseur des revues numérisées. Elle ne détient aucun droit d'auteur sur les revues et n'est pas responsable de leur contenu. En règle générale, les droits sont détenus par les éditeurs ou les détenteurs de droits externes. [Voir Informations légales.](#)

Terms of use

The ETH Library is the provider of the digitised journals. It does not own any copyrights to the journals and is not responsible for their content. The rights usually lie with the publishers or the external rights holders. [See Legal notice.](#)

Download PDF: 06.02.2025

ETH-Bibliothek Zürich, E-Periodica, <https://www.e-periodica.ch>

Peter Marti, Manuel Alvarez, Zürich, und Viktor Sigrist, Luzern

Rissbildung und Mindestbewehrung

Im Auftrag des Bundesamts für Strassenbau wurde ein Sachstandsbericht über das Gebiet der Mindestbewehrung von Betonbauten erarbeitet [1]. Dazu wurde ein von den Verfassern bisher zur Behandlung von Fragen des Verformungsvermögens benutztes theoretisches Modell [2, 3] – das Zuggurtmodell – konsequent für Fragen der Rissbildung und Mindestbewehrung weiterentwickelt. Damit gelang eine übersichtliche Beschreibung der grundlegenden Zusammenhänge, und es wurde eine einheitliche Basis für den Vergleich einzelner Normbestimmungen (SIA 162 und Eurocode 2) geschaffen.

In Betonbauten sind Risse im allgemeinen nicht zu vermeiden. In der Regel ist jedoch eine beschränkte Rissbildung für die Dauerhaftigkeit nicht nachteilig.

Aus Tragsicherheitsgründen muss ein Versagen ohne Vorankündigung bei Erst-rissbildung vermieden werden. Diese Forderung schlägt sich in der Regel in der Anordnung einer entsprechenden Mindest-

bewehrung nieder. Darüber hinaus sollte ganz allgemein mit einer ausreichend starken, gut verankerten und ausreichend fein verteilten Bewehrung ein den jeweiligen Umständen angepasstes Verformungsvermögen gewährleistet werden. Üblicherweise kann dies durch Einhalten von auf der Erfahrung beruhenden Regeln für die konstruktive Durchbildung erreicht werden.

Aus Gebrauchstauglichkeitsgründen sollten Risse verteilt auftreten und genügend klein bleiben. Dies kann eine Verstärkung der hinsichtlich Tragsicherheit und konstruktiver Durchbildung nötigen Mindestbewehrung erfordern.

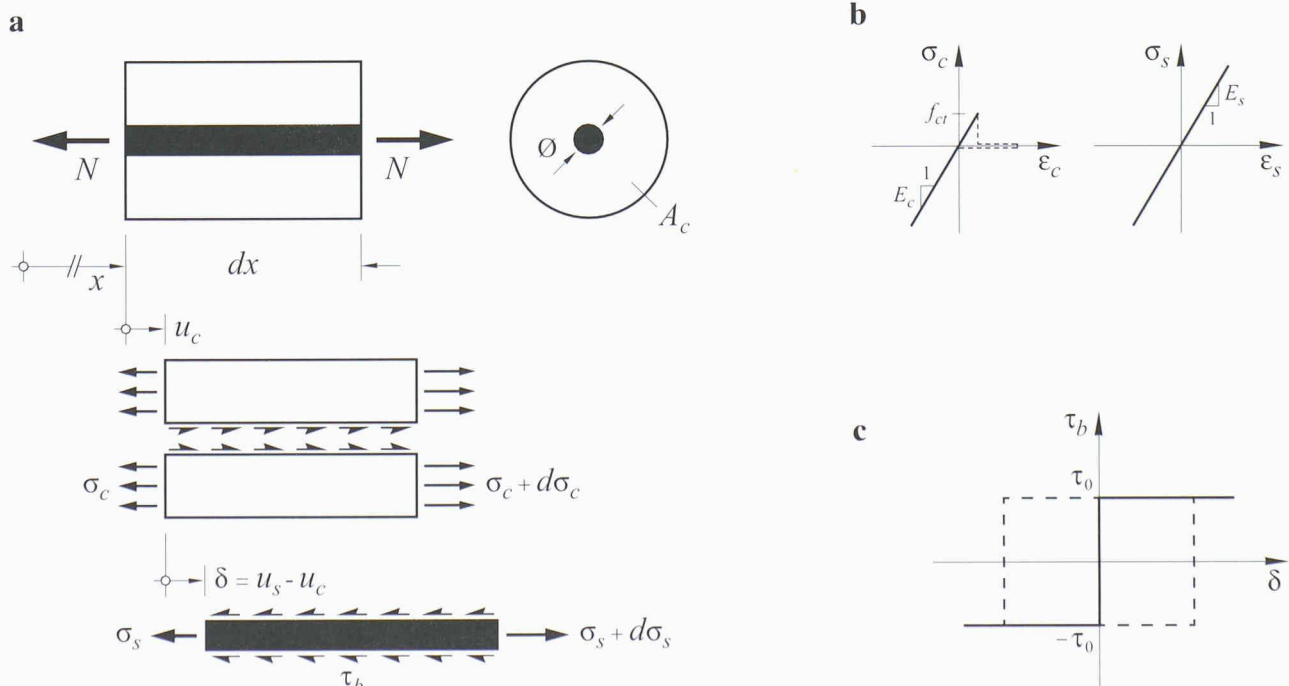
Die Norm SIA 162 führte mit der Ausgabe 1989 ein bei der praktischen Anwendung leicht handhabbares Kapitel über Risse ein (Ziffer 3.33). Da die Norm nur eine Unterteilung in «normale» und «hohe» Anforderungen zulies, resultierten vor allem bei Kunstbauten oft wesentlich höhere Bewehrungsgehalte als nach der vorherigen Praxis. Aus diesem Grund wurde bei der Teilrevision 1993 [4] die Klasse der «erhöhten» Anforderungen eingeführt [5], womit die angesprochene Situation entspannt werden konnte.

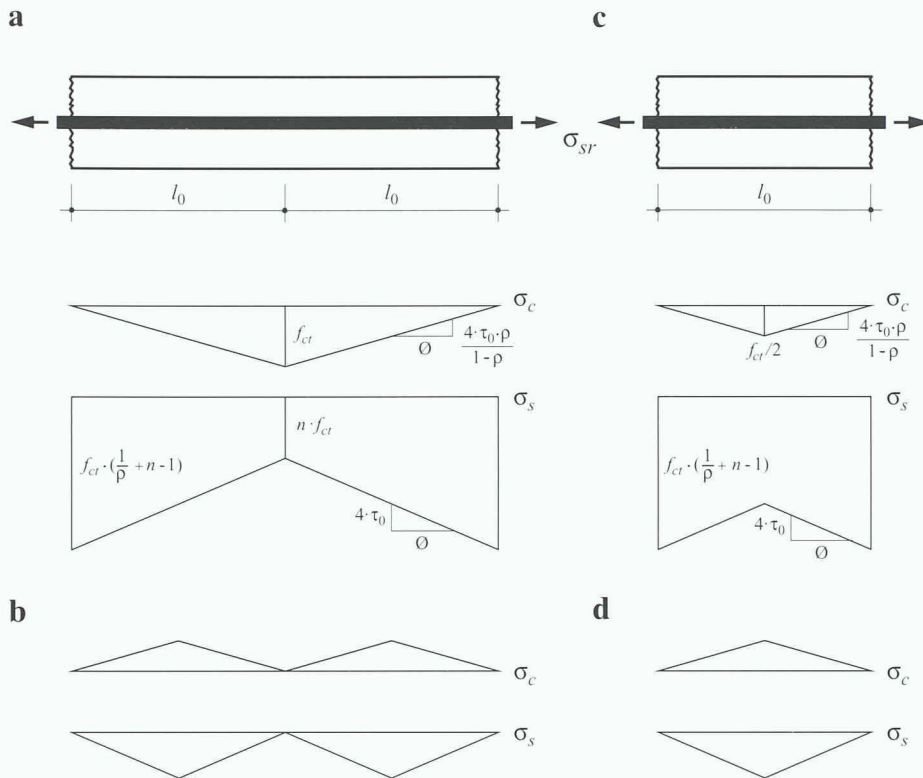
Die Anwender der Norm SIA 162 verfügen mit den knapp gehaltenen Bestimmungen über Rissbildung und Mindestbewehrung über ein praxistaugliches Werkzeug für übliche Fälle. Allerdings ergaben sich häufig gewisse Interpretationsschwierigkeiten, namentlich hinsichtlich der Behandlung vorgespannter Bauteile und bestimmter Zwängungsprobleme.

Die Europäischen Vornormen ENV 1992-1-1 und ENV 1992-2 [6, 7] stehen zwar schon seit einiger Zeit zur Verfügung, wurden aber erst sehr selten angewendet. Im Vergleich zur Norm SIA 162 enthalten diese Vornormen wesentlich detailliertere, allerdings zum Teil noch widersprüchliche Bestimmungen über Rissbildung und Mindestbewehrung. Die Kommission SIA 162 koordiniert die schweizerischen Beiträge zur Überarbeitung und Umwandlung der erwähnten Vornormen in Euronormen und unterstützt die Praxis beim bevorstehenden Umstieg auf die Euronormen. Das Gebiet der Mindestbewehrung stellt dabei einen wesentlichen Fragenkomplex dar.

Ziel eines vor kurzem im Auftrag des Bundesamts für Strassenbau erarbeiteten Sachstandsberichts [1] ist es, einen Beitrag zur Beseitigung der erwähnten Interpretationsschwierigkeiten der Norm SIA 162 sowie zur Unterstützung der Arbeiten der Kommission SIA 162 zu leisten. Der vorliegende Artikel liefert eine Zusammenfassung der wichtigsten Erkenntnisse dieses Berichts.

1
Zuggurtmodell. a: Differentielles Element, b: Spannungs-Dehnungs-Diagramme für Beton und Stahl, c: Verbundschubspannungs-Schlupf-Beziehung





2
Spannungsverteilung bei maximalem (a, b) und minimalem (c, d) Rissabstand. a und c: $\sigma_{sr} = f_{ct}(1/\rho + n - 1)$, b und d: $\sigma_{sr} = 0$

Zuggurtmodell

Bild 1a zeigt ein differentielles Element eines durch die konstante Normalkraft N beanspruchten Zuggurts mit Bruttoquerschnittsfläche A_c . Dem zentrisch angeordneten Bewehrungsstab mit Durchmesser \varnothing entspricht der Bewehrungsgehalt $\rho = \varnothing^2 \pi / (4 A_c)$. Unter Voraussetzung eines linear elastischen Verhaltens des Betons und der Bewehrung gemäss Bild 1b resultiert mit $n = E_s / E_c$ die Differentialgleichung des verschieblichen Verbundes

$$\frac{d^2 \delta}{dx^2} = \frac{4 \tau_b [1 + \rho(n-1)]}{\varnothing E_s (1-\rho)} \quad (1)$$

die bei bekannten Beziehungen zwischen der Verbundschubspannung τ_b und dem Schlupf δ integriert werden kann.

Unter Voraussetzung eines starr-ideal plastischen Verbundschubspannung-Schlupf-Verhaltens gemäss Bild 1c ergeben sich besonders übersichtliche Verhältnisse. Bei abgeschlossener Rissbildung gilt für den mittleren Rissabstand s_{rm}

$$l_0 \leq s_{rm} \leq 2l_0 \quad (2)$$

wobei

$$l_0 = \frac{\varnothing f_{ct} (1-\rho)}{4 \tau_0 \rho} \quad (3)$$

Bild 2a zeigt die Spannungsverteilung im Beton und im Stahl in einem von zwei Rissen im maximalen Abstand $2l_0$ begrenzten Element, wenn die Stahlspannung am Riss den Wert $f_{ct}(1/\rho + n - 1)$ erreicht, und Bild 2b illustriert die entsprechende Eigenspannungsverteilung nach einer vollständigen Entlastung, d.h. $\sigma_{sr} = 0$. Die Bilder 2c und 2d zeigen analoge Spannungsverteilungen für den minimalen Rissabstand l_0 .

Die Zugfestigkeit f_{ct} des Betons und die Verbundschubspannung τ_0 für schlaffe Bewehrungsstäbe können in Abhängigkeit der Zylinderdruckfestigkeit f_c des Betons abgeschätzt werden:

$$f_{ct} \approx 0,3 f_c^{2/3} \quad [\text{MPa}] \quad (4)$$

$$\tau_0 \approx 0,6 f_c^{2/3} \quad [\text{MPa}] \quad (5)$$

Ferner kann auch der Elastizitätsmodul E_c des Betons auf die Zylinderdruckfestigkeit zurückgeführt werden:

$$E_c \approx 10000 f_c^{1/3} \quad [\text{MPa}] \quad (6)$$

Lasteinwirkung

Bild 3a illustriert das Verhalten eines Zuggurts unter einer monoton steigenden

Normalkraft. Für $\sigma_{sr} \geq f_{ct}(1/\rho + n - 1)$ und $s_{rm} = 2l_0$ ergeben sich Rissbreiten von

$$w = \frac{2l_0}{E_s} \left\{ \sigma_{sr} - \frac{f_{ct}}{2\rho} [1 + \rho(n-1)] \right\} \quad (7)$$

und für $s_{rm} = l_0$ erhält man

$$w = \frac{l_0}{E_s} \left\{ \sigma_{sr} - \frac{f_{ct}}{4\rho} [1 + \rho(n-1)] \right\} \quad (8)$$

Die Gleichungen (2), (3), (7) und (8) liefern unter Voraussetzung der in Bild 1 zusammengefassten Beziehungen theoretisch exakte Grenzwerte für Rissabstände und Rissbreiten. Vergleiche mit Versuchen und ausgeführten Bauten zeigen im allgemeinen eine gute Übereinstimmung. Dabei ist noch zu beachten, dass sich in Wirklichkeit Risse oft am Ort von Querbewehrungsstäben einstellen.

Die Forderung, dass beim Reißen des Betons die Fließgrenze f_y des Bewehrungsstahls nicht überschritten werden darf, führt zu

$$\rho > \frac{f_{ct}}{f_y - f_{ct}(n-1)} \quad (9)$$

Äusserer Zwang

In Bild 3b ist das Verhalten eines Zuggurts der Länge l unter einer monoton steigenden, von aussen aufgezwungenen Verlängerung dargestellt. Der äussere Zwang könnte auch infolge behinderter Verkürzung eines sich abkühlenden Zuggurts entstehen; unter der Annahme gleicher Temperaturexpansionskoeffizienten α_T für die Bewehrung und den Beton gilt für eine Abkühlung um ΔT bei vollständiger Verhinderung der Verkürzung $\epsilon_c = \alpha_T \Delta T$.

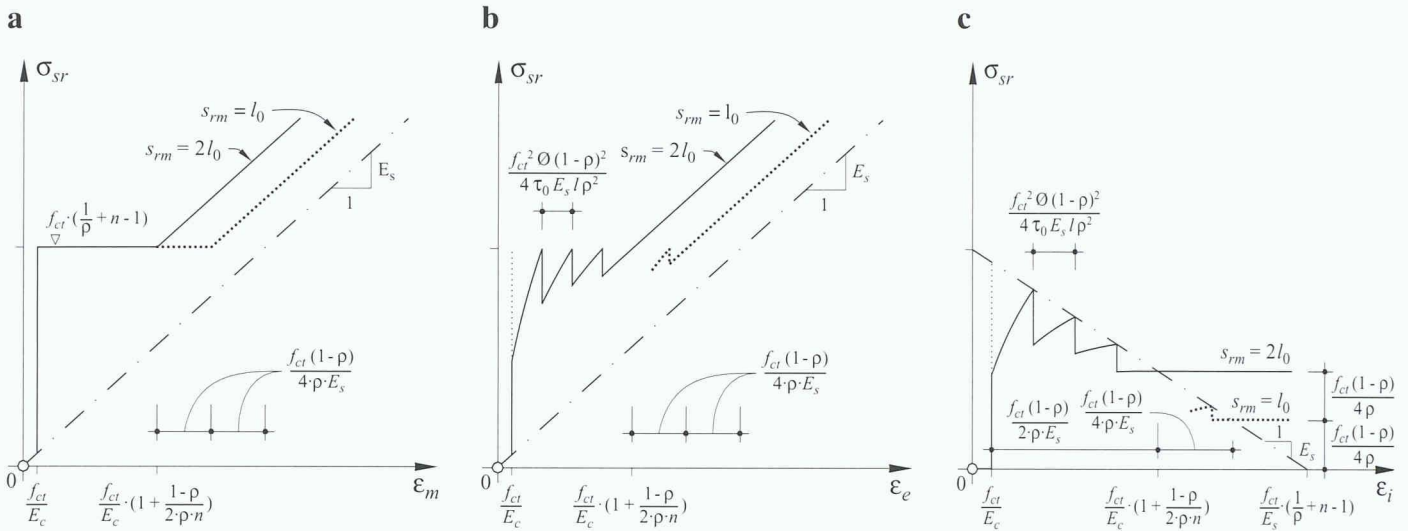
Üblicherweise, d.h. bei normalerweise auftretenden Zwängungen, Bewehrungsgehalten und Zuggurtlängen, kann erwartet werden, dass kein abgeschlossenes Rissbild entsteht, d.h. die Enden der Sägezahnkurven in Bild 3b werden nicht erreicht.

Bei jedem Sägezahn in Bild 3b ergibt sich ein neuer Riss. Der Verlauf der parabol-förmigen Sägezahnkurven sowie die Entwicklung der entsprechenden Rissbreiten sind im Originalbericht [1] beschrieben. Für die maximale Rissbreite gilt

$$w = \frac{f_{ct}^2 \varnothing (1-\rho) [1 + \rho(n-1)]}{4 \tau_0 E_s \rho^2} \quad (10)$$

Innerer Zwang

Innerer Zwang entsteht beispielsweise aus behinderter Schwindverkürzung des Be-



3 Verhalten eines Zuggurts. a: Lastenwirkung, b: Äusserer Zwang, c: Innerer Zwang

tions oder infolge unterschiedlicher Temperaturexpansion von Beton und Bewehrung.

Eine freie Verkürzung des Betons um den Betrag $l \cdot \epsilon_i$ wäre möglich, wenn gleichzeitig eine entsprechende Stahldehnung ϵ_s aufgebracht würde. Da die starren Widerlager jedoch jede Verkürzung ausschliessen, ist die Verkürzung mit einem äusseren Zwang $\epsilon_e = \epsilon_i$ rückgängig zu machen. Damit entsteht Bild 3c aus Bild 3b, indem man von den dort dargestellten Ordinaten die Werte $E_s \cdot \epsilon_e$ abzieht und ϵ_i durch ϵ_e ersetzt.

Details über den Verlauf der Sägezahnkurve und die Entwicklung der Rissbreiten sind im Originalbericht [1] enthalten. Für die dem ersten Sägezahn entsprechende, maximale Stahlspannung gilt

$$\sigma_{sr} = f_{ct} \left[\frac{1}{\rho} - 1 - \frac{\varnothing f_{ct} (1-\rho)^2}{4 l \rho^2 \tau_0} \right] \quad (11)$$

Vorspannung

Bei vorgespannten Zuggliedern sind die Vordehnung des Spannstahls sowie das unterschiedliche Verbundverhalten von vorgespannter und schlaffer Bewehrung zu beachten.

Dekompression des Betons und der schlaffen Bewehrung ergibt sich bei einer Normalkraft von

$$N_d = A_p \sigma_{p0} \left[1 + \frac{n_p \rho_p}{1 + \rho_s (n_s - 1) - \rho_t} \right] \quad (12)$$

Dabei bezeichnen σ_{p0} die Vorspannung im Spannstahl und $n_s = E_s/E_c$ und $n_p = E_p/E_c$ die Wertigkeiten von Bewehrungs- und Spannstahl. Die Grössen ρ_s , ρ_p und ρ_t ste-

hen für die auf die Bruttoquerschnittsfläche (A_c) bezogenen Querschnittsflächen der schlaffen (A_s) und vorgespannten (A_p) Bewehrung sowie der Hüllrohröffnung (A_t). Für die Risskraft erhält man

$$N_r = N_d + A_c f_{ct} [1 + \rho_s (n_s - 1) + \rho_p n_p - \rho_t] \quad (13)$$

Für das abgeschlossene Rissbild gelten unter der Annahme eines konstanten mittleren Rissabstands

$$s_{rm} = \kappa l_0 \quad (1 \leq \kappa \leq 2) \quad (14)$$

mit

$$l_0 = \frac{\varnothing f_{ct} (1 - \rho_s - \rho_t)}{4 \tau_{0s} (\rho_s + \rho_p \xi_1^2)} \quad (15)$$

und

$$\xi_1^2 = \frac{p_{bp} \tau_{0p} \varnothing}{4 A_p \tau_{0s}} \quad (16)$$

sowie

$$\sigma_s^{II} = \frac{N - N_d}{A_s \left(1 + \frac{A_p E_p}{A_s E_s} \right)} \quad (17)$$

die Beziehungen

$$\sigma_{sr} = \sigma_s^{II} + \frac{\kappa f_{ct} (1 - \rho_s - \rho_p) \left(\frac{E_p}{E_s} - \xi_1^2 \right) \rho_p}{4 \left(\rho_s + \rho_p \frac{E_p}{E_s} \right) (\rho_s + \rho_p \xi_1^2)} \quad (18)$$

und

$$\Delta \sigma_{pr} = \sigma_s^{II} \frac{E_p}{E_s} - \frac{\kappa f_{ct} (1 - \rho_s - \rho_p) \left(\frac{E_p}{E_s} - \xi_1^2 \right) \rho_s}{4 \left(\rho_s + \rho_p \frac{E_p}{E_s} \right) (\rho_s + \rho_p \xi_1^2)} \quad (19)$$

Die Gleichungen (18) und (19) folgen aus der Gleichgewichtsbedingung für die Normalkräfte am Rissquerschnitt und der Verträglichkeitsbedingung für die mittleren Dehnungen der schlaffen und vorgespannten Bewehrungen:

$$\epsilon_m = \frac{N - N_d - s_{rm} \left(\frac{A_s \tau_{0s}}{\varnothing} + \frac{p_{bp} \tau_{0p}}{4} \right)}{A_s E_s + A_p E_p} \quad (20)$$

Für die Verbundschubspannung τ_{0s} des schlaffen Stahls kann dabei die Beziehung (5) verwendet werden. Für Litzenstangenglieder mit m siebendrähtigen Litzen mit einer Gesamt-Querschnittsfläche A_p wurde der Wert

$$\tau_{0p} \approx 4 \sqrt{f_{mw} / p_{bp}} \quad [\text{MPa}] \quad (21)$$

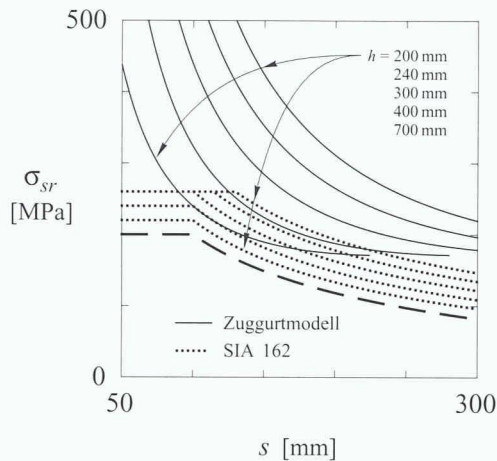
vorgeschlagen [8], wobei f_{mw} die Würfeldruckfestigkeit des Injektionsmörtels in MPa und p_{bp} den Umfang der kleinsten konvexen Hülle des Litzenbündels in mm bezeichnen:

$$p_{bp} = 6 (\pi - 3 + \sqrt{12m - 3}) \sqrt{\frac{A_p}{7\pi m}} \quad (22)$$

Praktische Anwendung

Für Rissnachweise kann A_c gemäss [9] als diejenige Querschnittsfläche festgelegt werden, welche die Bewehrung umgibt und deren Dicke gleich dem 2,5fachen Randabstand des Schwerpunkts der Bewehrung ist, jedoch nicht mehr als die halbe Scheibendicke bei Zugscheiben und nicht mehr als ein Drittel der (gerissenen)

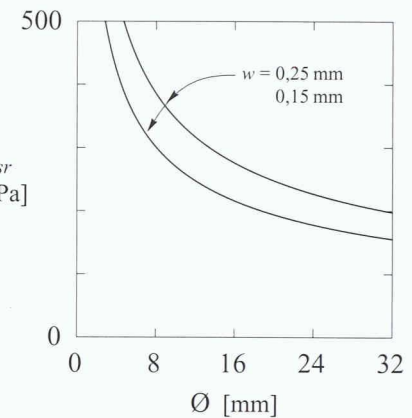
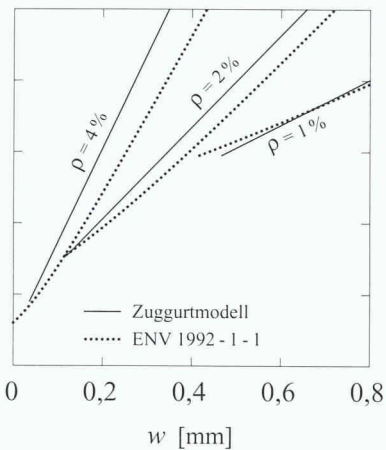
a



4

Rissnachweis bei Lastbeanspruchungen ($f_c = 28 \text{ MPa}$, $\varnothing = 26 \text{ mm}$). a: Vergleich mit Norm SIA 162 (Betonüberdeckung = 40 mm, $w = 0,15 \text{ mm}$), b: Vergleich mit ENV 1992-1-1

b



5

Zulässige Stabdurchmesser und Stahlspannungen bei Zwangbeanspruchung in Abhängigkeit der zulässigen Rissbreite ($f_c = 28 \text{ MPa}$)

Biegezugzone bei Platten beträgt. Die derart definierte Querschnittsfläche wird auch als «wirksame Zugzone» bezeichnet.

Bei Zwangbeanspruchungen ist A_s als diejenige Querschnittsfläche anzusetzen, die bei der Rissbildung unter Zug steht. Die Norm SIA 162 [4] verwendet dafür den Begriff «massgebende Zugzone».

Vor allem bei innerem Zwang ist eine realistische Einschätzung der Zuggurtlänge l von Bedeutung. Im Originalbericht [1] wird ein Näherungsverfahren zur Abschätzung von l in scheibenförmigen Bauteilen vorgeschlagen.

Setzt man den Ausdruck rechterhand in (7) gleich einer bestimmten, maximal zulässigen Rissbreite, so erhält man bei gegebener Betonfestigkeit und Betonüberdeckung eine nur vom Stabdurchmesser \varnothing und vom Stababstand s abhängige Beziehung für σ_{sr} und damit eine der Figur 20 der Norm SIA 162 [4] vergleichbare Darstellung (Bild 4a). Analog kann die aus (7) folgende Rissbreite in Abhängigkeit des Stabdurchmessers und des Bewehrungsgehalts mit den aus den Festlegungen von ENV 1992-1-1 [6] sich ergebenden Werten verglichen werden (Bild 4b). Bild 4 beschränkt sich auf $\varnothing = 26 \text{ mm}$; entsprechende Darstellungen für andere Stabdurchmesser sind im Originalbericht [1] enthalten.

Für Zwangbeanspruchungen erhält man aus (10) unter Berücksichtigung von $\sigma_{sr} = f_{ct}(1/\rho + n - 1)$ sowie unter Verwendung von (4) und (5) die in Bild 5 dargestellte Beziehung

$$\varnothing \leq \frac{8 E_s f_{ct} w}{\sigma_{sr} (\sigma_{sr} - n f_{ct})} \quad (23)$$

Beispiele

Lasteinwirkung – Stahlbeton

Der in Bild 6 dargestellte Plattenbalken trägt sein Eigengewicht $g = 35,5 \text{ kNm}^{-1}$ und eine Nutzlast $q = 25 \text{ kNm}^{-1}$. Die Überdeckung der Bügel $\varnothing 12 \text{ mm}$ beträgt 40 mm. Als Hauptbewehrung werden neun Stäbe $\varnothing 26 \text{ mm}$ gewählt. Die verteilte Längsbewehrung im Steg besteht aus Stäben $\varnothing 12 \text{ mm}$ in einem Abstand von 200 mm. Für den Beton wird mit einer mittleren Zylinderdruckfestigkeit von 28 MPa gerechnet, und für die Bewehrung wird eine Fließgrenze von 500 MPa angenommen.

Der Schwerpunkt der Hauptbewehrung ($A_s = 4778 \text{ mm}^2$) liegt 142 mm über dem unteren Stegrand, d.h. die statische Höhe beträgt $1600 - 142 = 1458 \text{ mm}$. Mit $E_s = 205 \text{ GPa}$, $E_c = 30 \text{ GPa}$, und unter Vernachlässigung der verteilten Längsbewehrung im Steg und in der Flanschplatte, liefert eine linear elastische Analyse des gerissenen Verhaltens eine Druckzonenhöhe von 132 mm. Aus dem maximalen Biegemoment von 1936 kNm erhält man damit eine mittlere Stahlspannung am Riss von 287 MPa. Mit der wirksamen Zugzonenhöhe von $2,5 \cdot 142 = 355 \text{ mm}$ und dem entsprechenden Bewehrungsgehalt von $\rho = 4,5\%$ sowie den aus (4) und (5) folgenden Werten $\tau_0 = 2f_{ct} = 5,53 \text{ MPa}$ liefert (3) die Länge $l_0 = 69 \text{ mm}$. Somit folgt aus (2) $69 \text{ mm} \leq s_{sm} \leq 138 \text{ mm}$, und aus (7) und (8) erhält man $0,09 \text{ mm} \leq w \leq 0,17 \text{ mm}$.

Lasteinwirkung – Spannbeton

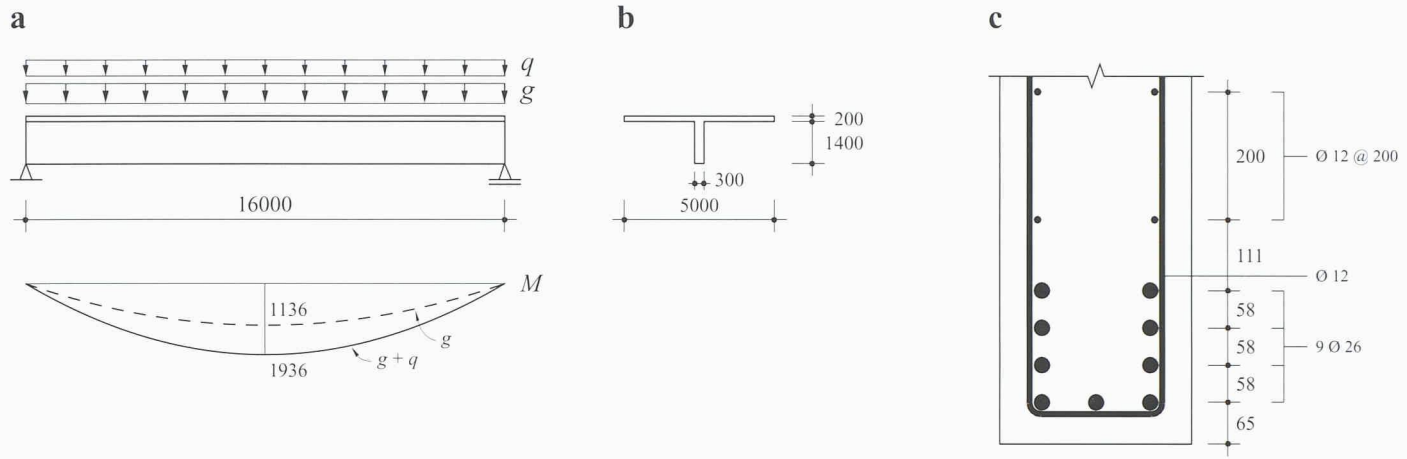
Der in Bild 7 dargestellte Spannbetonträger wird durch sein Eigengewicht $g = 48 \text{ kNm}^{-1}$ und eine Nutzlast $q = 18 \text{ kNm}^{-1}$

belastet. Die Überdeckung der Bügel $\varnothing 12 \text{ mm}$ beträgt 40 mm. Als Hauptbewehrung dient ein parabolisch geführtes Spannglied mit neunzehn $0,6''$ -Litzen ($A_p = 2850 \text{ mm}^2$) in einem Stahlhüllrohr mit Innen- und Aussendurchmessern von 90 und 97 mm.

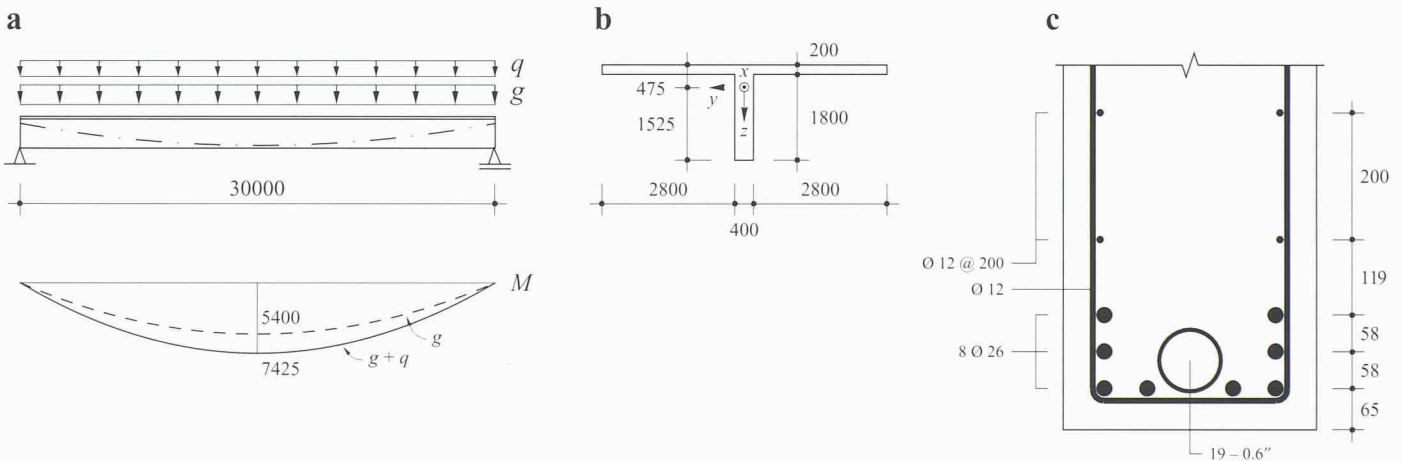
Über den Auflagern ist das Spannglied auf der Höhe der x-Achse verankert, und in Trägermitte liegt der Schwerpunkt des Spannstahlquerschnitts (wie jener der acht Längsbewehrungsstäbe $\varnothing 26 \text{ mm}$, $A_s = 4247 \text{ mm}^2$) 109 mm über der Stegunterkante. Das Spannglied hat einen Bruchwiderstand von 5035 kN, und die Vorspannkraft beträgt nach Abzug aller Verluste 3279 kN. Für den Beton wird mit einer mittleren Zylinderdruckfestigkeit von 28 MPa gerechnet, und für die schlaffe Bewehrung wird eine Fließgrenze von 500 MPa angenommen.

Für den reinen Betonquerschnitt ergeben sich in Trägermitte unter Eigengewicht und Vorspannung Randspannungen oben und unten von -2,3 und 0,1 MPa. Die Umlenkkraft aus Vorspannung beträgt $41,3 \text{ kNm}^{-1}$, d.h. 86% von g . Unter der zusätzlichen Wirkung der Nutzlast q ergäben sich am ungerissenen Querschnitt Randspannungen oben und unten von -3,7 und 4,8 MPa. Da die Randspannung unten die Betonzugfestigkeit von etwa 2,8 MPa übersteigt, ist eine Rechnung am gerissenen Querschnitt durchzuführen.

Eine linear elastische Analyse des gerissenen Querschnitts mit $E_c = 30 \text{ GPa}$, $E_s = 205 \text{ GPa}$ und $E_p = 195 \text{ GPa}$ führt für $N = -3279 \text{ kN}$ und $M = 7425 - 1,416 \cdot 3279 = 2782 \text{ kNm}$ zu einer Druckzonenhöhe von 286 mm, Randspannungen oben von -6,3 MPa, Stahlspannungen $\sigma_s = 243 \text{ MPa}$



6
Plattenbalken. a: Längsschnitt, Belastung und Biegemomente, b: Querschnitt, c: Stegbewehrung. Abmessungen in mm, Momente in kNm



7
Spannbetonträger. a: Längsschnitt, Belastung und Biegemomente, b: Querschnitt und Hauptachsen für reinen Betonquerschnitt ($I_y = 0,6484 \text{ m}^4$), c: Bewehrung. Abmessungen in mm, Momente in kNm

sowie Zusatzspannungen im Spannstahl $\Delta\sigma_p = 231 \text{ MPa}$.

Die wirksame Zugzone hat eine Höhe von $2,5 \cdot 109 = 273 \text{ mm}$, und somit ist $\rho_s = 4247 / (273 \cdot 400) = 3,90\%$ und $\rho_p = 2850 / (273 \cdot 400) = 2,61\%$. Mit $\varnothing = 26 \text{ mm}$, $f_{ct} = 2,77 \text{ MPa} = \tau_0/2$, $\rho_t = 90^2 \cdot \pi / (4 \cdot 273 \cdot 400) = 5,83\%$, $A_p = 2850 \text{ mm}^2$, $p_{bp} = 237,3 \text{ mm}$ ($m = 19$) und $\tau_{0p} = 1,42 \text{ MPa}$ ($f_{mw} = 30 \text{ MPa}$) liefert (15) $l_0 = 69 \text{ mm}$.

Setzt man $\sigma_s^{II} = 243 \text{ MPa}$, so folgen aus (18) und (19) die Spannungen $\sigma_{sr} = 249 \text{ MPa}$ und $\Delta\sigma_{pr} = 222 \text{ MPa}$ ($\kappa = 1$), bzw. $\sigma_{sr} = 256 \text{ MPa}$ und $\Delta\sigma_{pr} = 212 \text{ MPa}$ ($\kappa = 2$), und unter Verwendung von (20) und (14) erhält man $0,08 \text{ mm} \leq w \leq 0,15 \text{ mm}$.

Äusserer Zwang

Der in Bild 8 dargestellte, verkürzungsbehinderte Plattenstreifen wird einer Abkühlung von 30°C unterworfen. Mindestbewehrung und Rissverhalten sind für

die beiden Fälle ohne und mit Aussparung getrennt zu untersuchen. Die mittlere Zylinderdruckfestigkeit des Betons beträgt 28 MPa , und für die Fließgrenze des Bewehrungsstahls wird ein Wert von 500 MPa vorausgesetzt. Der Temperaturausdehnungskoeffizient von Beton und Stahl ist gleich $10^{-5}/^\circ\text{C}$.

Fall ohne Aussparung

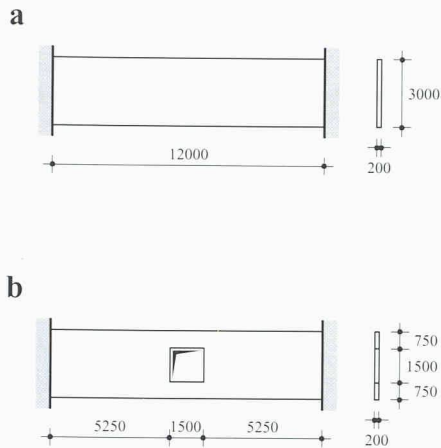
Die Bedingung (9) liefert $\rho > 2,77 / [500 - 2,77 \cdot (205/30 - 1)] = 0,57\%$. Gewählt werden auf beiden Plattenseiten Stäbe $\varnothing 14 \text{ mm}$ in einem Abstand von 200 mm mit $\rho = 14^2 \cdot \pi / (4 \cdot 200 \cdot 100) = 0,77\%$.

Mit $f_{ct} = \tau_0/2 = 2,77 \text{ MPa}$ ergibt sich aus (3) die Länge $l_0 = 226 \text{ mm}$, und somit ist $226 \text{ mm} \leq s_{cm} \leq 451 \text{ mm}$, vgl. (2). Die Anzahl Risse ergibt sich aus Bild 3b, wenn man beachtet, dass $f_{ct}/E_c = 2,77/30 = 0,092\text{‰}$ und $f_{ct}^2 \varnothing (1-\rho)^2 / (4 \tau_0 E_s l \rho^2) = 0,033\text{‰}$ ist: $(0,3 - 0,092) / 0,033 = 6,3$, d.h. es können sich

sieben Risse in einem maximal möglichen Abstand von $2l_0 = 451 \text{ mm}$ ergeben. Andererseits treten Risse im minimal möglichen Abstand von $l_0 = 226 \text{ mm}$ jeweils nach Dehnungsincrementen von $3f_{ct}^2 \varnothing (1-\rho)^2 / (16 \tau_0 E_s l \rho^2) = 0,025\text{‰}$ auf. Somit gilt $(0,3 - 0,092) / 0,025 = 8,5$, d.h. es ergäben sich neun solche Risse. Für die Rissbreiten liefern (7) und (8) die Eingabelung $0,31 \text{ mm} \leq w \leq 0,40 \text{ mm}$.

Fall mit Aussparung

Der Plattenstreifen reißt zunächst in dem durch die Aussparung geschwächten Bereich. Falls die Zwängung mit den dem abgeschlossenen Rissbild des Aussparungsbereichs entsprechenden Verformungen aufgenommen werden kann, bleibt der Bereich ausserhalb der Aussparung ungerissen, und die Mindestbewehrung kann für den geschwächten Bereich ausgelegt werden. Andernfalls muss

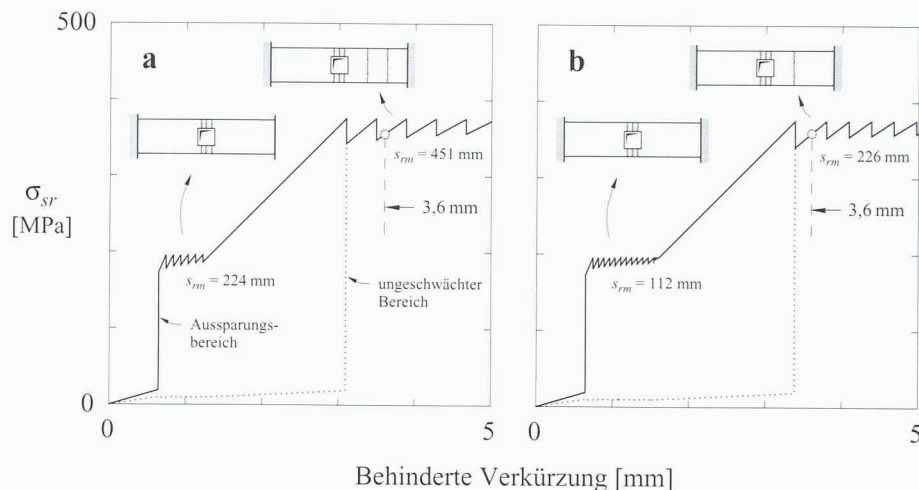


8
Verkürzungsbehinderter Plattenstreifen. a: ohne Aussparung, b: mit Aussparung. Abmessungen in mm

die Mindestbewehrung auch im Aussparungsbereich auf den ungeschwächten Bereich ausgelegt werden.

Nimmt man an, dass die gemäss Zuggurtmodell für den geschwächten Bereich bestimmte Mindestbewehrung mit einer Querschnittsfläche von $0,0057 \cdot 1500 \cdot 200 = 1715 \text{ mm}^2$ ausreiche, so kann die aufnehmbare Zwangsverlängerung unter Verwendung von Bild 3b abgeschätzt werden. Im besten Fall stellt sich im Aussparungsbereich der minimale Rissabstand $s_{rm} = l_0$ ein. Damit die Mindestbewehrung ausreicht, darf die Zwängung im Maximum dem Wert $(f_{ct}/E_c) \cdot [1 + 3(1-\rho)/(4\rho n)] = 1,85\text{‰}$ entsprechen. Man erhält so eine durch das abgeschlossene Rissbild im Aussparungsbereich maximal aufnehmbare Verlängerung von $1,85 \cdot 1,5 = 2,78 \text{ mm}$. Dazu kommt noch die im ungeschwächten Bereich aufnehmbare elastische Verlängerung von $(2,77/30000) \cdot [(3000 - 1500)/3000] \cdot 10500 = 0,48 \text{ mm}$, insgesamt also $3,26 \text{ mm} < 3,6 \text{ mm}$. Die Mindestbewehrung ist deshalb durchgehend auf den ungeschwächten Bereich auszulegen, sollte also eine Querschnittsfläche von 3430 mm^2 aufweisen. Die oben gewählte Bewehrung mit 30 Stäben $\varnothing 14 \text{ mm}$ weist eine Querschnittsfläche von 4618 mm^2 auf, übertrifft das geforderte Minimum mithin um 35%.

Ordnet man diese reichlich bemessene Mindestbewehrung an, so ergibt sich theoretisch das in Bild 9 zusammengefasste Verhalten, je nachdem, ob sich der maximale oder der minimale Rissabstand einstellt. Für maximalen Rissabstand stellen sich zunächst im Bereich der Aussparung sieben Risse ein. Bei einer behinderten Verkürzung von 1,27 mm ist das Rissbild in diesem Bereich abgeschlossen, und die



9
Stahlspannungen im Bereich der Aussparung und im ungeschwächten Bereich. a: maximaler Rissabstand, b: minimaler Rissabstand

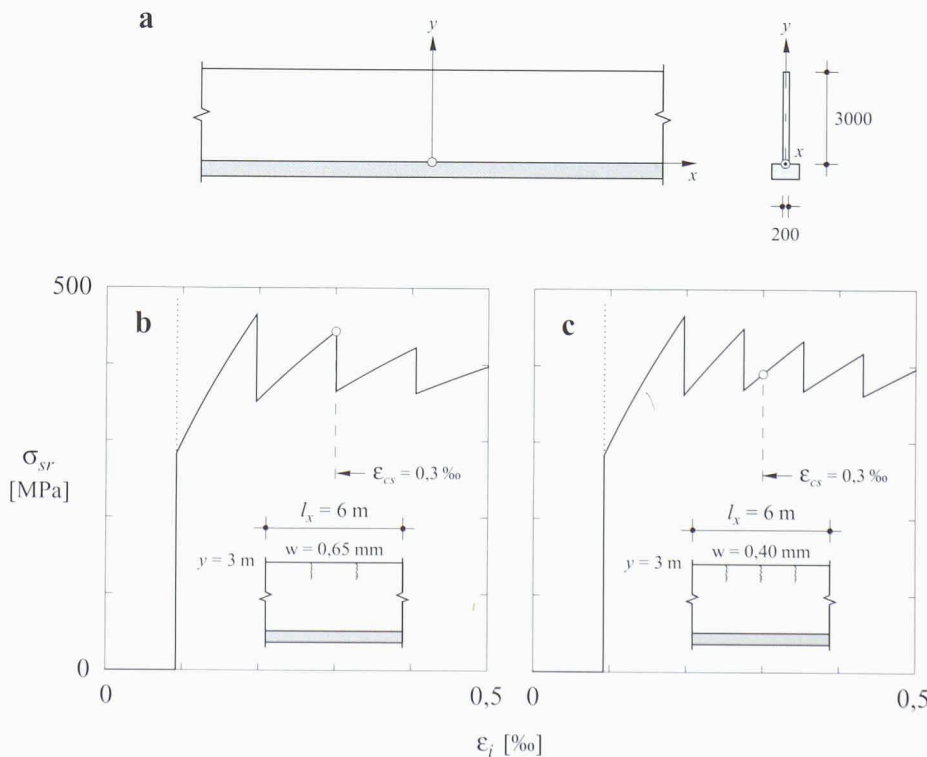
vorhandenen Risse öffnen sich weiter bis zu einer behinderten Verkürzung von 3,07 mm, wo der erste Riss im ungeschwächten Bereich auftritt. In der Folge öffnen sich weitere Risse im ungeschwächten Bereich. Bei der behinderten Verkürzung von 3,6 mm sind theoretisch zwei Risse im ungeschwächten Bereich vorhanden. Für minimalen Rissabstand ergeben sich bis zu einer behinderten Verkürzung von 1,59 mm im Bereich der Aussparung 14 Risse, die sich in der Folge bis zu einer behinderten Verkürzung von

3,39 mm weiter öffnen. Bei diesem Wert entsteht der erste Riss im ungeschwächten Bereich, gefolgt von einem zweiten bei einer behinderten Verkürzung von 3,79 mm, einem dritten bei einer behinderten Verkürzung von 4,09 mm und so weiter. Bei der behinderten Verkürzung von 3,6 mm ist theoretisch ein Riss im ungeschwächten Bereich entstanden.

Innerer Zwang

Die Schwindverkürzung von $\epsilon_{cs} = 0,3\text{‰}$ einer 3 m hohen und 200 mm dicken Wand

10
Schwindbehinderte Wand. a: Abmessungen in mm, b: Verhalten am Wandkopf, maximaler Rissabstand, c: Verhalten am Wandkopf, minimaler Rissabstand



wird durch ihr Fundament behindert (Bild 10a). Der Berechnung mit dem Zuggurtmodell werden die bereits in den vorangegangenen Anwendungsbeispielen verwendeten Kennwerte $f_c=28$ MPa, $f_{ct}=2,77$ MPa, $E_c=30$ GPa, $f_y=500$ MPa und $E_s=205$ GPa zugrunde gelegt.

Als Mindestbewehrung werden auf beiden Wandseiten Stäbe $\varnothing 12$ mm im Abstand von 200 mm angeordnet ($\rho=0,57\%$).

Die Zuggurtlänge am Wandkopf lässt sich mit $l=6$ m abschätzen [1]. Bilder 10b und 10c zeigen die aus Bild 3c resultierenden Diagramme für maximalen und minimalen Rissabstand. Wie man sieht, sind auf 6 m Länge zwei bzw. drei Risse mit einer Breite zwischen 0,65 (maximaler Rissabstand) und 0,40 mm (minimaler Rissabstand) zu erwarten.

Schlussfolgerungen

- Die Rissbildung wird vom Verbundverhalten der Bewehrung direkt beeinflusst. Das mit dem Zuggurtmodell vorausgesetzte starr-ideal plastische Verbundschubspannungs-Schlupf-Verhalten gestattet eine übersichtliche Beschreibung der grundlegenden Zusammenhänge.
- Bei der Anwendung des Zuggurtmodells sind Lasteinwirkungen, äusserer und innerer Zwang zu unterscheiden.

- Rissabstand und Rissbreiten unter Lasteinwirkung können mit den Beziehungen (2), (3), (7) und (8) abgeschätzt werden.
- Unter Zwangbeanspruchung wird im allgemeinen kein abgeschlossenes Rissbild erreicht.
- Unter innerem Zwang ergeben sich beim Erstriss die ungünstigsten Spannungsverhältnisse. Weitere Risse führen zu einer sukzessiven Entspannung.
- Mindestbewehrungsgehalte zur Stahlspannungs- und Rissbreitenbeschränkung bei äusserer und innerem Zwang lassen sich aus den Beziehungen (9), (10) und (11) ableiten.
- Bei vorgespannten Bauteilen sind die Vordehnung des Spannstahls sowie das unterschiedliche Verbundverhalten von vorgespannter und schlaffer Bewehrung zu beachten.
- Weitere Schlussfolgerungen für Praxis, Normentwicklung und Forschung sowie Hinweise auf weiterführende Literatur sind im Originalbericht [1] enthalten.

Adresse der Verfasser:

Peter Marti, Prof. Dr. sc. techn., Manuel Alvarez, dipl. Bauing. ETH, Institut für Baustatik und Konstruktion, ETH Hönggerberg, 8093 Zürich, und Viktor Sigrist, Dr. sc. techn., Ritz Zimmerli Sigrist AG, Steghofweg 2, 6005 Luzern

Literatur

- [1] Marti, P., Sigrist, V., Alvarez, M.: Mindestbewehrung von Betonbauten, Schlussbericht. Forschungsauftrag Nr. 82/95 des Bundesamts für Strassenbau, Zürich, Juni 1997
- [2] Sigrist, V.: Zum Verformungsvermögen von Stahlbetonträgern. IBK-Bericht Nr. 210, Institut für Baustatik und Konstruktion, ETH Zürich, Birkhäuser Verlag, Basel, Juli 1995
- [3] Alvarez, M.: Einfluss des Verbundverhaltens auf das Verformungsvermögen von Stahlbeton. Institut für Baustatik und Konstruktion, ETH Zürich, in Bearbeitung
- [4] Schweizerischer Ingenieur- und Architekten-Verein: Norm SIA 162, Betonbauten, Norm-Ausgabe 1989, Teilrevision 1993
- [5] Marti, P., Ernst, G.: Norm SIA 162 - Teilrevision. Schweizer Ingenieur und Architekt, Nr. 22, Mai 1993, S. 383-388
- [6] Eurocode 2: Planung von Stahlbeton- und Spannbetontragwerken, Teil 1: Grundlagen und Anwendungsregeln für den Hochbau. Europäische Vornorm, 1992
- [7] Eurocode 2: Planung von Stahlbeton- und Spannbetontragwerken, Teil 2: Betonbrücken. Europäische Vornorm, 1996
- [8] Marti, P.: Verbundverhalten von Spanngliedern in Kunststoffhüllrohren. IBK-Publikation SP-001, Festschrift Prof. Jörg Schneider zum 60. Geburtstag, Institut für Baustatik und Konstruktion, ETH Zürich, Mai 1994, S. 143-150
- [9] Comité Euro-International du Béton: CEB-FIP Model Code for Concrete Structures. Lausanne, 1990