

Stollen und Schächte: unsichtbare, emissionsfreie Energieversorgungs-Autobahnen der Wasserkraftwerke

Autor(en): **Schleiss, Anton**

Objektyp: **Article**

Zeitschrift: **Schweizer Ingenieur und Architekt**

Band (Jahr): **115 (1997)**

Heft 51/52

PDF erstellt am: **21.07.2024**

Persistenter Link: <https://doi.org/10.5169/seals-79360>

Nutzungsbedingungen

Die ETH-Bibliothek ist Anbieterin der digitalisierten Zeitschriften. Sie besitzt keine Urheberrechte an den Inhalten der Zeitschriften. Die Rechte liegen in der Regel bei den Herausgebern.

Die auf der Plattform e-periodica veröffentlichten Dokumente stehen für nicht-kommerzielle Zwecke in Lehre und Forschung sowie für die private Nutzung frei zur Verfügung. Einzelne Dateien oder Ausdrucke aus diesem Angebot können zusammen mit diesen Nutzungsbedingungen und den korrekten Herkunftsbezeichnungen weitergegeben werden.

Das Veröffentlichen von Bildern in Print- und Online-Publikationen ist nur mit vorheriger Genehmigung der Rechteinhaber erlaubt. Die systematische Speicherung von Teilen des elektronischen Angebots auf anderen Servern bedarf ebenfalls des schriftlichen Einverständnisses der Rechteinhaber.

Haftungsausschluss

Alle Angaben erfolgen ohne Gewähr für Vollständigkeit oder Richtigkeit. Es wird keine Haftung übernommen für Schäden durch die Verwendung von Informationen aus diesem Online-Angebot oder durch das Fehlen von Informationen. Dies gilt auch für Inhalte Dritter, die über dieses Angebot zugänglich sind.

Anton Schleiss, Lausanne

Stollen und Schächte

Unsichtbare, emissionsfreie Energieversorgungs-Autobahnen der Wasserkraftwerke

Die Wasserkraftwerke der Schweiz liefern nur Strom, wenn ihnen auch Wasser zugeführt wird. Eine Unzahl von unterirdisch verlaufenden Stollen und Schächten bilden einen wesentlichen Teil der Infrastruktur der schweizerischen Wasserkraft; eine unsichtbare und auch weitgehend unbeachtete Infrastruktur.

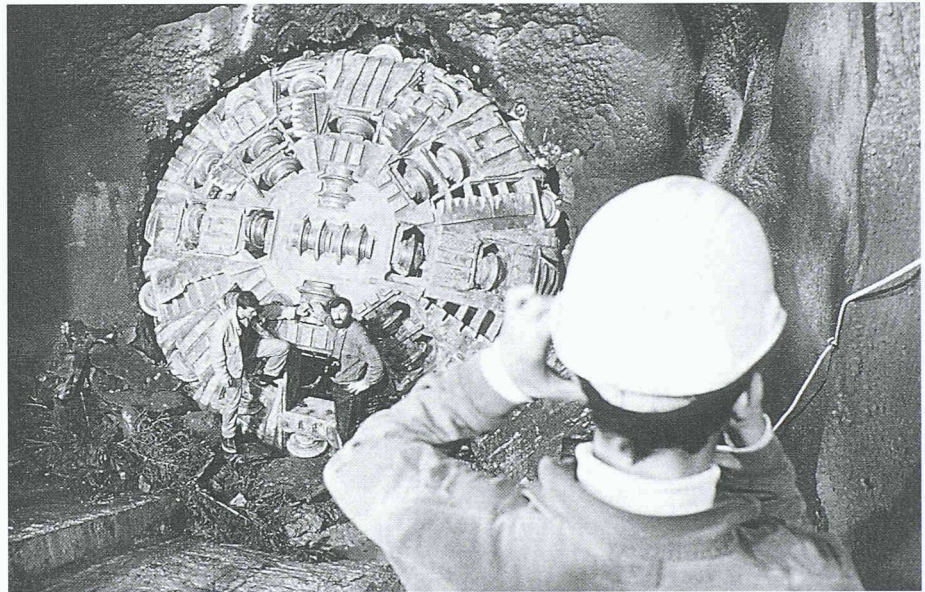
In der Schweiz befinden sich zurzeit 467 Wasserkraftwerkszentralen, die mit über 300 kW Leistung (Stand 1.1.1997) rund 60% unseres jährlichen Strombedarfs decken. Bei etwas über hundert Zentralen, insbesondere bei den Speicherkraftwerken, wird das Wasser über unterirdische Leitungen den Turbinen zugeführt. Alle diese Druckstollen und -schächte zusammen können gleichzeitig eine Wassermenge von über 2000 m³/s transportieren. Dies entspricht etwas mehr als der fünffachen durchschnittlichen Abflussmenge des Rheins bei Schaffhausen. Müsste diese Wassermenge mit Tanklastwagen diesen über 100 Kraftwerkszentralen geliefert werden, so wären 12 000 Fahrten pro Minute nötig (Annahme: 10 m³ Wasser pro Tanklastwagen). Man kann also Stollen und Schächte als die unsichtbaren, emissionsfreien Energieversorgungs-Autobahnen der Wasserkraftwerke bezeichnen.

Arten von Stollen und Schächten bei Kraftwerken

Speicherkraftwerke in den Alpen besitzen oft weitverzweigte Stollennetze. Bei der Kraftwerksgruppe Linth-Limmern im Glarnerland beispielsweise weisen die Stollen und Schächte eine Gesamtlänge von rund 46 km auf (Bild 2). Dabei unterscheidet man grundsätzlich folgende Arten:

- Zuleitungsstollen
- Druckstollen
- Druckschächte
- Unterwasserstollen

Die Zuleitungsstollen leiten das Wasser aus verschiedenen Einzugsgebieten den Stauseen zu; es handelt sich normalerweise um Freispiegelstollen. Bei den Kraftwerken Linth-Limmern wird beispielsweise das Wasser vom Fätschbach (Urnerbo-



1
Ankunft der Tunnelbohrmaschine am oberen Ende des Druckschachts des Kraftwerks Cleuson-Dixence (Bild: Bernard Dubuis, Erde VS)

den) mit einem rund 12 km langen Stollen zum Stausee Limmernboden übergeleitet, wobei unterwegs noch weitere Bäche gefasst werden (Bilder 2 und 3).

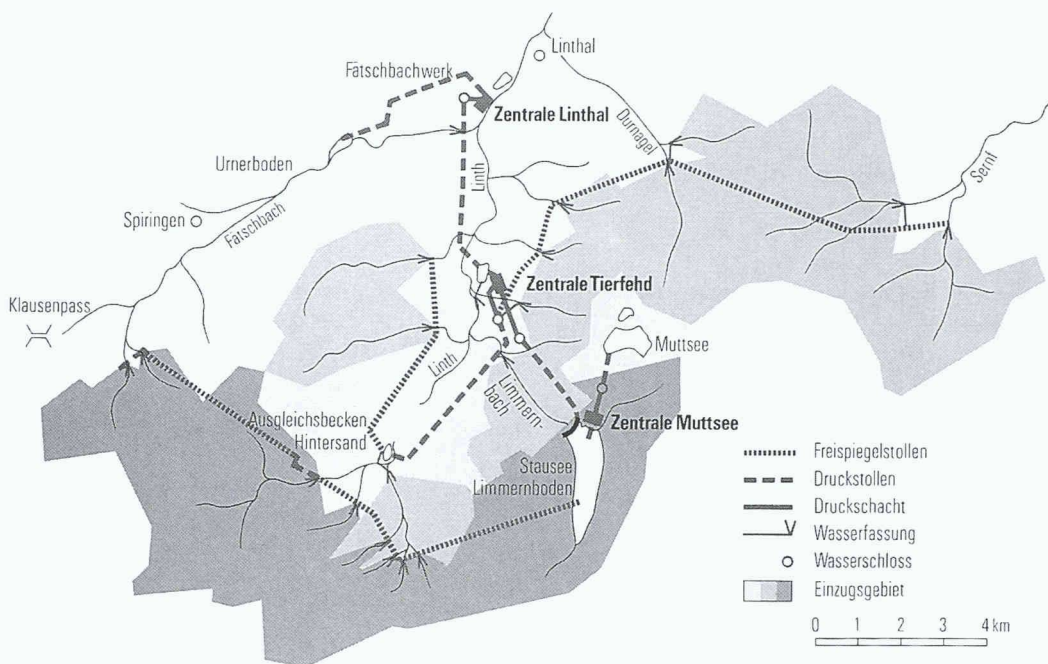
Vom Stausee wird das Wasser unter Druck der Kraftwerkszentrale zugeführt. Man spricht dabei von Druckstollen und Druckschächten, wobei die ersteren nur schwach, die letzteren stark geneigt sind. Die Unterwasserstollen geben das Wasser nach der Turbine ins natürliche Gewässer zurück. Die Verbindung zwischen Stausee und Kraftwerk sowie die Rückgabe ins Gewässer wird gesamthaft etwa auch als Triebwassersystem bezeichnet.

Linienführungen von Triebwassersystemen

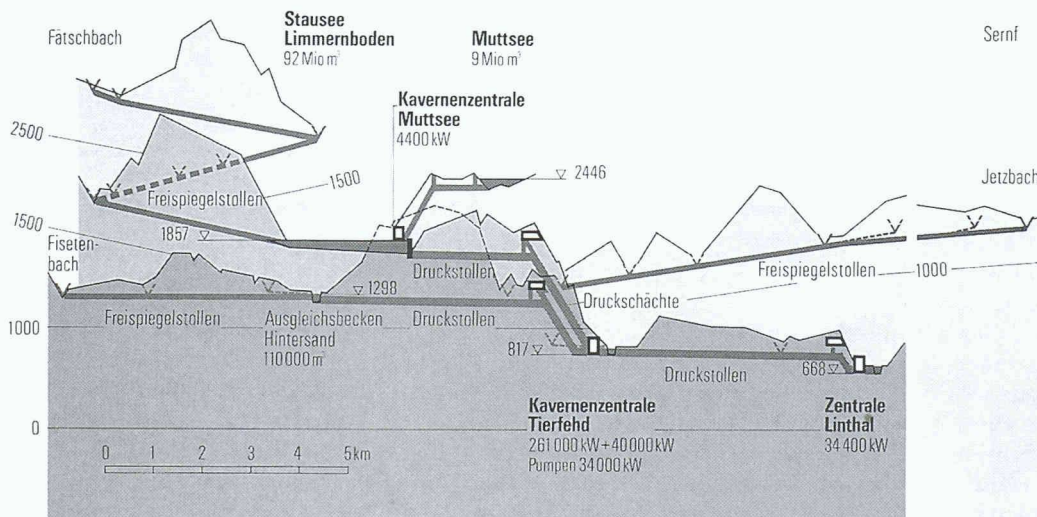
Für die vertikale Linienführung eines Triebwassers kennt man grundsätzlich fünf Möglichkeiten, die in Bild 3 skizziert sind [1]. In der Schweiz begann die Entwicklung der Speicherkraftwerke mit der Linienführung 1. Bei den ersten Ausführungen um die Jahrhundertwende war der Stollen meistens als Freispiegelstollen ausgebildet. Der wohl älteste Kraftwerkstollen der Schweiz wurde 1862-66 erstellt [2]. Der rund 960 m lange Stollen schnitt 2 km nördlich von Bern eine Aareschleife ab und leitete das Wasser auf die Turbinen

einer Spinnerei. Die Linienführung 1 wurde nach dem Zweiten Weltkrieg mit dem Ausbau der Speicherkraftwerke in den Schweizer Alpen zusehends durch die Linienführung 2 und 3 abgelöst, letztere in Kombination mit Kavernenzentralen. Das erste unterirdische Maschinenhaus stammt aus dem Jahre 1943 (Zentrale Innertkirchen der Kraftwerke Oberhasli).

Grundsätzlich wird mit diesen vertikalen Linienführungen bezweckt, dass der normalerweise lange Druckstollen im Vergleich zum kurzen Druckschacht nur durch einen geringen Innenwasserdruck beansprucht wird. Dies widerspiegelt sich auch in der Konstruktionsart der Auskleidung; der Druckschacht ist üblicherweise mit einer Stahlpanzerung, der Druckstollen mit einer Betonauskleidung versehen. Die Linienführung 4 und 5 wurde in Skandinavien, vorwiegend in Norwegen mit den steil gegen die Küste ausfallenden Tafelgebirgen, entwickelt. Seit 1975 gelangt dort die Linienführung 5 am häufigsten zur Ausführung, wobei auf eine Auskleidung des relativ stark geneigten Hochdruckstollens verzichtet wird, was dank der durchwegs ausgezeichneten Felsqualität (massiger Granit) und den hohen, primären Gebirgsspannungen möglich ist.



2
Übersichtsplan der Anlagen der Kraftwerke Linth-Limmern



3
Übersichts-Längenprofil der Stollen und Schächte der Kraftwerke Linth-Limmern

Querschnittsform und Auskleidungsarten

Im Druckstollenbau überwogen bis nach dem Ersten Weltkrieg die hufeisen- und eiförmigen Querschnittsformen (Bild 6, links). Mit dem Versagen des Ritomstollens im Jahre 1920 festigte sich die Erkenntnis, dass das Kreisprofil unter Innenwasserdruck weniger risseanfällig ist. Heute ist das Kreisprofil der Normalfall, nicht zuletzt weil der maschinelle Ausbruch mit Tunnelbohrmaschinen einen kreisförmigen Querschnitt verlangt (Bild 7, rechts). Beim konventionellen Ausbruch (Bohren und Sprengen) wird zwar das Profil hufeisenförmig ausgebrochen, da die horizontale Sohle die Bauausführung erleichtert. Mit der Auskleidung erhält der Stollen wieder einen Kreisquerschnitt (Bild 7, links). Bei mit Stahlblechen gepanzerten Druckschächten gelangte aus

statischen Gründen von jeher das Kreisprofil zur Anwendung. Ältere Druckstollen wurden noch mit Steinen ausgemauert, die nachher mit einem Gunit- oder Betoninnenring überdeckt wurden (Bild 6, rechts). Die ersten Betonauskleidungen (armiert oder unarmiert) wurden zudem oft mit einem Glattputz oder einem armierten Gunitinnenring kombiniert (Bild 4, Mitte und links). Heute sind einfache Betonauskleidungen die Regel; die Ausbruchsicherung erfolgt, falls nötig, mit Spritzbeton, Felsankern oder Stahlbögen (Bild 7). Beim maschinellen Ausbruch hat sich aus baubetrieblichen Gründen die Verwendung eines vorgefertigten Sohlübblings durchgesetzt, der insbesondere die Abführung des Gebirgswassers beim Vortrieb erleichtert (Bild 7). Falls die Auskleidungen nahezu dicht, also rissefrei bleiben müssen, wird der Beton auch etwa vorgespannt. Man unterscheidet zwischen

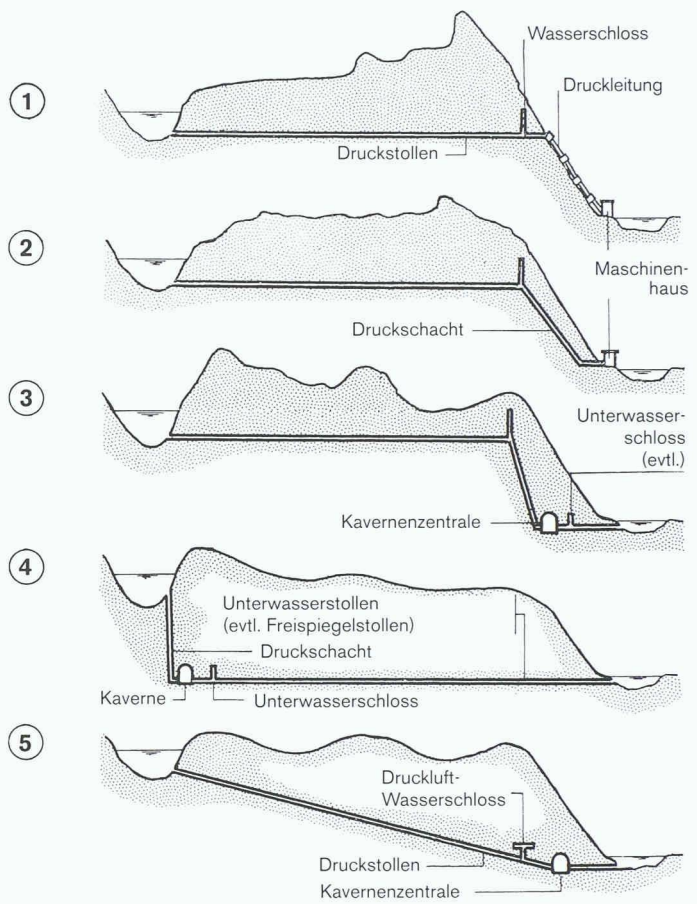
einer aktiven Vorspannung mit Hilfe von Spannkabeln oder einer passiven Vorspannung, bei der ein Spalt zwischen Fels und Auskleidung unter hohem Druck mit Injektionsgut verpresst wird. Absolute Dichtigkeit wird mit den sogenannten Sandwichbauweisen angestrebt. Eine auf eine Vorauskleidung aufgebrachte Kunststoffolie oder ein dünnes Stahlblech dient dabei als Dichtungshaut, die noch mit einem Betoninnenring gegen den Aussendruck bei Stollenentleerungen gesichert werden muss.

Dank der Wahl von ausreichenden Felsüberdeckungen und wirklichkeitsnahen, modernen Bemessungsmethoden werden heute bereits bei mittelmässigen bis guten Felsverhältnissen unverkleidete Druckstollen in Betracht gezogen. Da die Felsoberfläche von maschinell gefrästen Stollen relativ glatt ist (k-Wert nach Strickler: $k = 50$ bis 65), sind unverkleide-

te Profile auch energiewirtschaftlich interessant.

Bild 8 zeigt die für das Projekt Mauvoisin II vorgesehenen Stollenquerschnitte; rund 10 km des 18,4 km langen Druckstollens könnten voraussichtlich unverkleidet belassen werden, und dies, obwohl der maximale dynamische Innendruck 445 m erreicht. Dies ist wie erwähnt dank einer entsprechend tief gewählten Linienführung (Bild 11) und den erwarteten guten Felsverhältnissen möglich. Der Sohltrieb erleichtert die Bauausführung (Wasserabfuhr, Gleise für Stollenmaterialbahn) und den späteren Unterhalt (befahrbar Sohle); zudem dient er auch als Schutz der Sohle vor allfälligen Erosionen.

Bei Druckschächten sind dickwandige Stahlpanzerungen wegen des hohen Innendrucks und der zwangsläufig eher geringen Felsüberdeckungen meistens unvermeidbar. Heute werden selbst bei relativ schlechten Felsverhältnissen Tunnelbohrmaschinen in stark geneigten Schächten eingesetzt. Die Ausbruchsicherung erfolgt dabei im Schutze eines Schildes mit vorfabrizierten Segmenttübblings (Bild 9). Anschliessend wird die Stahlpanzerung montiert und der Zwischenraum zwischen dieser und der Vorkleidung mit Beton hinterfüllt.



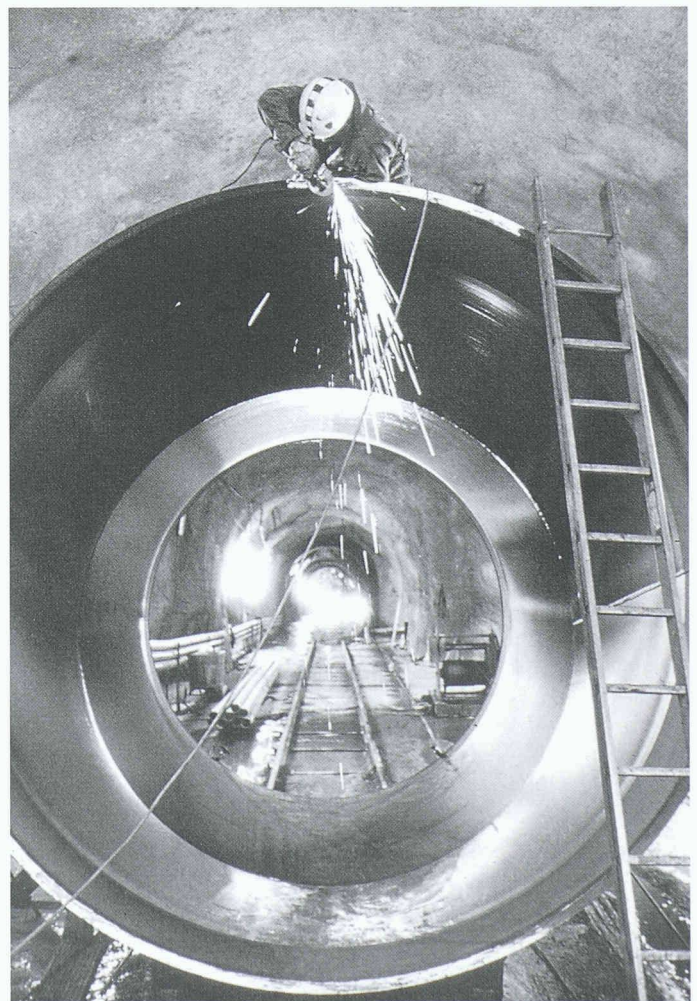
4
Verschiedene Möglichkeiten für die vertikale Linienführung des Triebwassersystems einer Hochdruckanlage

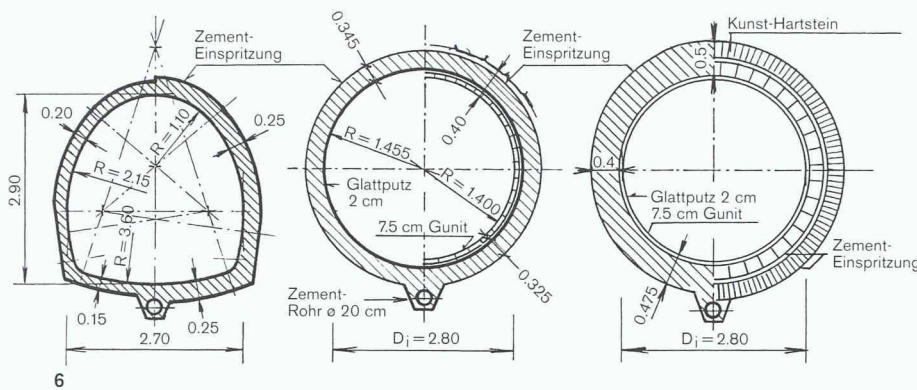
Zukünftiger Ausbau der Wasserkraftwerke

Zweck von Leistungserhöhungen

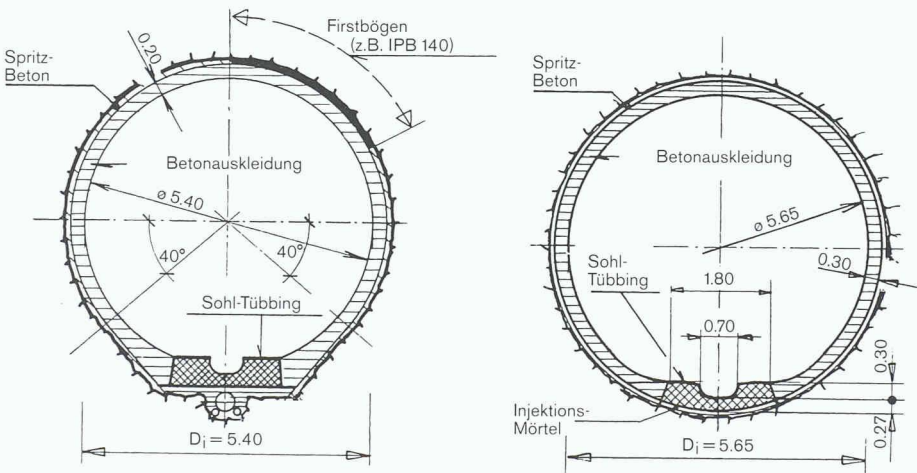
In den nächsten Jahrzehnten steht bei den Wasserkraftwerken mit der Erneuerung, insbesondere der Speicherkraftwerke, ein beträchtliches Investitionsvolumen an. Neben der Modernisierung wird dabei auch eine Optimierung dieser Anlagen in Hinblick auf den erweiterten und liberalisierten europäischen Stromverbund im Vordergrund stehen. Es wird darum gehen, die Leistung der bestehenden Speicherkraftwerke zu erhöhen, damit sie noch in stärkerem Masse zur Produktion von Spitzenenergie und zur Frequenzregulierung im europäischen Verbundnetz herangezogen werden können. Zentrales Element dieser Leistungserhöhungen ist die Erstellung von neuen Triebwassersystemen, die parallel zu den bestehenden verlaufen. Damit kann das in den Stauseen gespeicherte Wasser konzentrierter, also zur Zeit des Spitzenbedarfs, genutzt werden. Mit Cleuson-Dixence (Grande Dixence SA/EOS) ist bereits eines dieser Projekte im Bau, mit der Stromproduktion soll 1999 begonnen werden. Ein weiteres Projekt, nämlich Mauvoisin II (Forces Motrices de Mauvoisin SA), ist baureif. In Anbetracht der derzeitigen Stromüberschüsse im eu-

5
Druckschachtpanzerung des Kraftwerks Cleuson-Dixence: Vorbereitung eines Rohrschusses für die Schweissung (Bild: Bernard Dubuis, Erde VS)

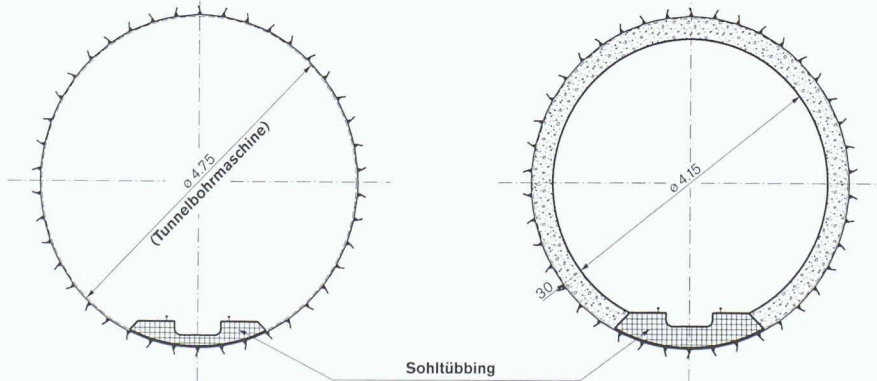




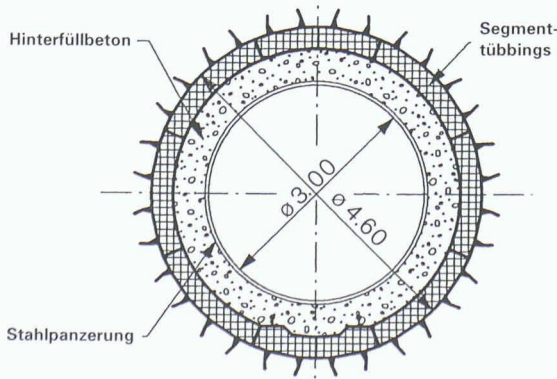
6 Querschnitte des ersten Druckstollens des Kraftwerks Amsteg (1924). Links: Betonauskleidung mit Glattputz. Mitte: Betonauskleidung mit Glattputz (linke Hälfte), Betonauskleidung mit armiertem Spritzbetoninnenring (rechte Hälfte). Rechts: Betonauskleidung mit armiertem Spritzbetoninnenring (linke Hälfte), Kunststeinauskleidung mit armiertem Betoninnenring (rechte Hälfte)



7 Querschnitte des Druckstollens des Walgauwerks im Vorarlberg (1984). Links: Konventioneller Ausbruch, Betonauskleidung, Vorkleidung mit Spritzbeton und Firstbögen. Rechts: Maschineller Ausbruch, Betonauskleidung, Vorkleidung mit Spritzbeton



8 Querschnitte des geplanten gefrästen Druckstollens von Mauvoisin II (Projekt: Electrowatt Engineering 1994). Links: unverkleidete Stollenstrecke. Rechts: Betonauskleidung mit vorfabrizierten Sohltübbings



9 Querschnitt des geplanten gefrästen Druckschachts von Mauvoisin II (Projekt: Electrowatt Engineering 1994). Vorgefertigte Betonsegmente als Ausbruchsicherung, Stärke der Stahlpanzerung am Schachtfuss 44 mm bei max. dyn. Druck von 172 bar

ropäischen Verbundnetz ist der Beschluss über den Baubeginn aber aufgeschoben worden.

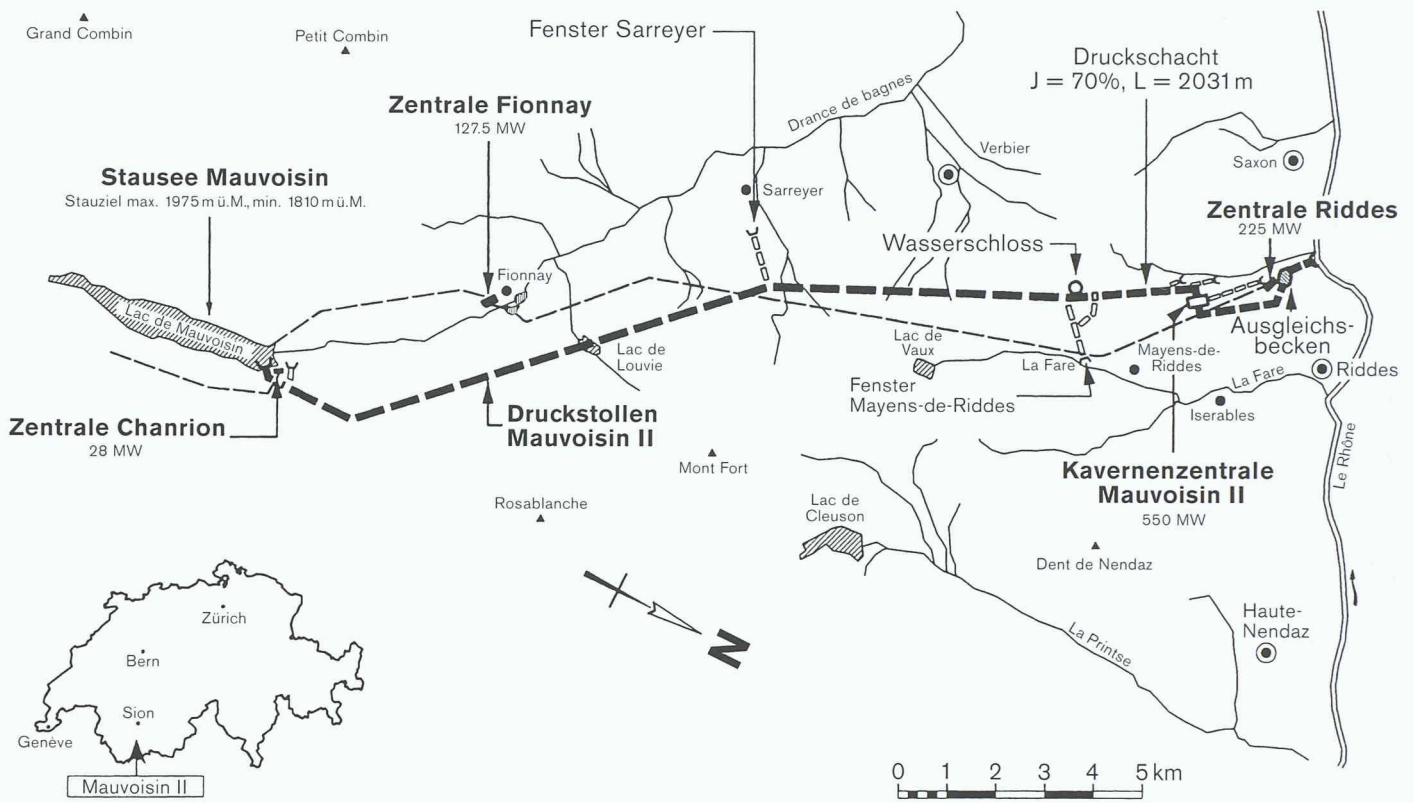
Im folgenden werden anhand des Projekts Mauvoisin II kurz der Zweck einer Leistungserhöhung erläutert sowie die ökologischen Aspekte vorgestellt, die sich bei der Erstellung des neuen Triebwassersystems ergeben.

Die geplante neue Kraftwerksstufe Mauvoisin II, ausgebaut für eine Turbinierwassermenge von $46 \text{ m}^3/\text{s}$, nutzt das Wasser aus dem bestehenden Stausee Mauvoisin und verläuft parallel zu den bestehenden zwei Stufen mit den Zentralen Fionnay und Riddes (Bilder 10 und 11). Diese zusätzliche unterirdische Kraftwerksstufe wird es erlauben, die Produktionen der bestehenden und neuen Anlagen auf die Spitzenstunden des Bedarfs im europäischen Verbundnetz zu konzentrieren. Mit der zusätzlichen Leistung von 550 MW kann die tägliche Benutzungsdauer im Winterhalbjahr von heute rund elf auf vier Stunden reduziert werden. Baulich wird die Leistungserhöhung durch ein neues Triebwassersystem (Druckstollen, Wasserschloss, Druckschacht) und eine Kavernenzentrale realisiert. Der 18,4 km lange Druckstollen führt vom bestehenden Stausee Mauvoisin zum 405 m hohen Wasserschloss (Bild 11). Der anschliessende 2,5 km lange Druckschacht leitet das Wasser zur unterirdischen Zentrale Mauvoisin II, wo zwei Maschinengruppen mit Peltonturbinen installiert sind. Das Wasser wird nach den Turbinen über den Unterwasserstollen dem Ausgleichsbecken und von diesem dosiert über einen Rückgabekanal der Rhone zugeleitet.

Ökologische Aspekte beim Bau von neuen Triebwassersystemen

Obwohl sämtliche Anlagenteile von Mauvoisin II unterirdisch angeordnet sind, müssen für deren Bau Verbindungen zur Oberfläche, sogenannte Fenster, erstellt werden, über welche die Baustellen versorgt und das Ausbruchmaterial abtransportiert werden kann. Zudem müssen geeignete Deponiestandorte gefunden werden. Bei der Wahl dieser Stollenfenster und Deponiestandorte spielen ökologische Kriterien eine entscheidende Rolle für die Umweltverträglichkeit solcher Projekte. Bei Mauvoisin II wurde versucht, die Beeinträchtigung der Umwelt weitgehend zu verhindern, indem bereits bei der ersten Auslegung der Linienführung folgende Bedingungen beachtet wurden:

- Beschränkung der Anzahl der Stollen- und Druckschachtfenster auf ein bautechnisch erforderliches Minimum
- Anordnung der Stollen und Druckschachtfenster in der Nähe von mög-

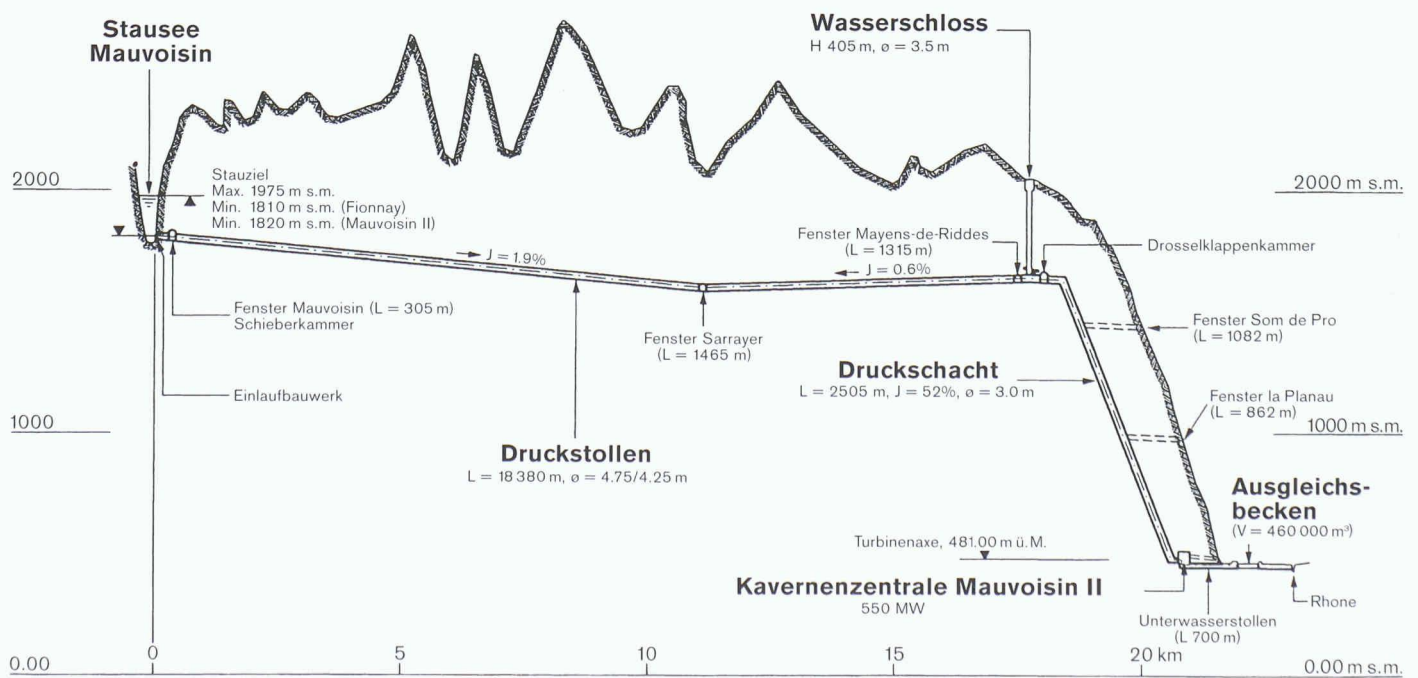


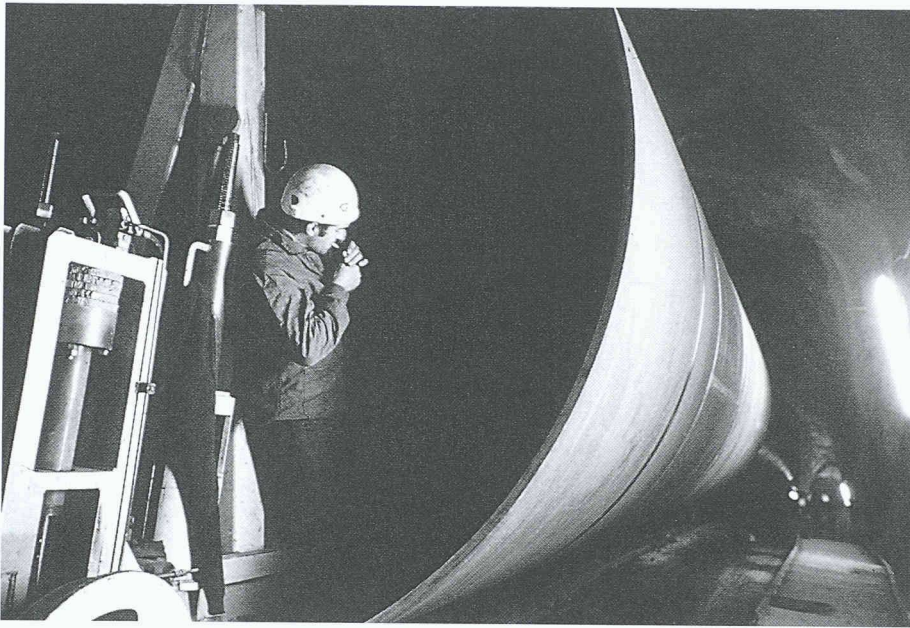
10

Übersicht über die bestehenden Anlagen der Kraftwerke Mauvoisin AG und der geplanten Leistungsstufe Mauvoisin II

11

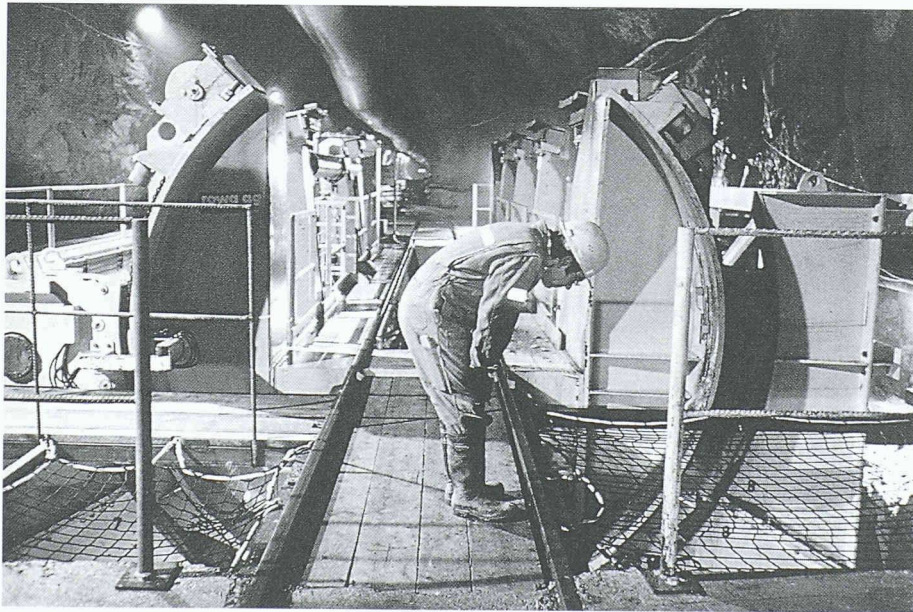
Längenprofil der geplanten Leistungsstufe Mauvoisin II





12

Druckschachtpanzerung des Kraftwerks Cleuson-Dixence: Einfahren eines Rohrschusses in den Druckschacht (Bild: Bernard Dubuis, Erde VS)



13

Kipp- bzw. Drehvorrichtung zur Entleerung der Schutterungszüge im Druckstollen des Kraftwerks Cleuson-Dixence (Bild: Bernard Dubuis, Erde VS)

Bildquelle

Die Bilder 2 und 3 stammen aus dem Geschäftsbericht der Kraftwerke Linth-Limmern AG und wurden freundlicherweise von den Nordostschweizerischen Kraftwerken (NOK) zur Verfügung gestellt.

Die illustrierenden Fotos stammen aus der Ausstellung zum Thema «Gebändigtes Wasser - Eau domestiquée», die vom Laboratoire de constructions hydrauliques (LCH) an der ETH Lausanne anlässlich der Pensionierung von Prof. Richard Sinniger organisiert wurde und Bilder von sieben unabhängigen Photographen zeigte (20.-29.10.1997)

Literatur

[1]

Schleiss A.: Neuzzeitliche Ausbildung von Druckstollen. Wasser, Energie, Luft, 78. Jahrgang, Heft 1/2, S. 17-24, 1986

[2]

Schnitter N.: Der Ausbau der schweizerischen Wasserkraft im 20. Jahrhundert. Wasser, Energie, Luft, 82. Jahrgang, Heft 9, S. 211-218, 1990

[3]

Ebrbar H., Gisiger J.-P., Schleiss A.: Kraftwerksprojekt Mauvoisin II - Sondierkampagne für eine tiefliegende Kavernenzentrale. Felsbau 14, Nr. 6, S. 377-384, 1996

lichen Deponiestandorten, um grosse Transportdistanzen zu vermeiden

- Keine Stollen- und Druckschachtfenster in unberührten, nicht erschlossenen Gegenden
- Benutzung bestehender Deponien, Verbesserung deren landschaftlicher Eingliederung gegenüber dem heutigen Zustand
- Benutzung von bestehenden Strassen, um den Bau von neuen Erschliessungen weitgehend zu vermeiden
- Vermeiden von Strassenverbreiterungen und Emissionen infolge von Materialtransporten durch den Bau von temporären Materialeilbahnen.

Zudem ist geplant, das Wasser über ein Ausgleichsbecken in die Rhone zurückzugeben, um nachteilige Einflüsse auf die Wasserführung infolge des zeitlich konzentrierten Betriebs zu verhindern. Für den Bau der naturnah gestalteten Umfassungsdämme des Ausgleichsbeckens kann das Ausbruchmaterial aus der Kaverne und dem Druckschacht dienen.

Dank der Einhaltung dieser Bedingungen entstand ein umweltverträgliches Projekt, so dass keine Einsprachen von Umweltschutzorganisationen erfolgten.

Schlussbemerkungen

Stollen und Schächte sind die unsichtbaren Hauptelemente der Hochdruckwasserkraftwerke in den Alpen, indem sie das Wasser den Stauseen und den Turbinen zuführen. Ein Inventar über die vielzähligen Zuleitungen und Triebwassersysteme in der Schweiz besteht nicht, aber deren Gesamtlänge dürfte schätzungsweise 2000 bis 4000 km betragen. Stollen und Schächte werden auch zukünftig bei der Erweiterung der bestehenden Anlagen, insbesondere bei Leistungserhöhungen von Speicherkraftwerken in den Alpen, eine entscheidende Rolle spielen. Umweltverträgliche Konzepte, fortschrittliche Bemessungsmethoden und weiterentwickelte Ausbruchmethoden werden dabei neben der Stromnachfrage entscheidend für den wirtschaftlichen Erfolg dieser Projekte sein.

Adresse des Verfassers:

Anton Schleiss, dipl. Ing. ETH, Prof. Dr. sc. techn., Laboratoire de constructions hydrauliques - LCH, EPFL, Département de génie civil, 1015 Lausanne