

Zeitschrift: Schweizer Ingenieur und Architekt
Band: 116 (1998)
Heft: 44

Artikel: Baustelleninstallation und Bauvorgang: Sunnibergbrücke:
Optimierungsaufgabe für die Unternehmung
Autor: Rietmann, Beat / Schürer, Heinz
DOI: <https://doi.org/10.5169/seals-79591>

Nutzungsbedingungen

Die ETH-Bibliothek ist die Anbieterin der digitalisierten Zeitschriften. Sie besitzt keine Urheberrechte an den Zeitschriften und ist nicht verantwortlich für deren Inhalte. Die Rechte liegen in der Regel bei den Herausgebern beziehungsweise den externen Rechteinhabern. [Siehe Rechtliche Hinweise.](#)

Conditions d'utilisation

L'ETH Library est le fournisseur des revues numérisées. Elle ne détient aucun droit d'auteur sur les revues et n'est pas responsable de leur contenu. En règle générale, les droits sont détenus par les éditeurs ou les détenteurs de droits externes. [Voir Informations légales.](#)

Terms of use

The ETH Library is the provider of the digitised journals. It does not own any copyrights to the journals and is not responsible for their content. The rights usually lie with the publishers or the external rights holders. [See Legal notice.](#)

Download PDF: 06.10.2024

ETH-Bibliothek Zürich, E-Periodica, <https://www.e-periodica.ch>

tiger Absprachen. Entscheide benötigen deshalb mehr Zeit. Die Anweisungen an den Unternehmer müssen eindeutig nach Pflichtenheft erfolgen.

Schutzmassnahmen während Tunnelausbruch

Der Baubetrieb in der Tunnelausbruchphase verlangt während etwa drei Jahren durchschnittlich 60 Fahrten pro Tag mit Grossdumpern zu 20 m³ Muldeninhalt. Diese besondere Brückennutzung bringt als wesentliche Einwirkungen:

- Erhöhte Verschmutzung der neuen Brückenkonstruktion
- Intensive Schwarzräumung der Fahrbahn während des Winters

- Beschädigungen des Deckbelags durch kantiges Felsmaterial
 - Mechanische Beschädigungen der Brüstungen und Leitplanken
- Voraussichtlich werden folgende Schutz- und Unterhaltmassnahmen realisiert:
- Einbau einer Deckschicht (AB 11 S) anstelle des definitiven HRA-Deckbelags
 - Durchgehender Belagseinbau zwischen Tunnel und Brücke
 - Vollständiger Betonoberflächenschutz auf Pylon und Brüstung
 - Vollflächiges Abdecken der Brüstungsinneseite
 - Normaler betrieblicher Unterhalt für Fahrbahn und Entwässerung

Schlussbemerkung

Aus Sicht der örtlichen Bauleitung kann festgehalten werden, dass dank der Fachkompetenz aller Beteiligten und der guten Zusammenarbeit unter der Leitung des Tiefbauamts Graubünden die Zielvorgaben bezüglich Qualität, Termin und Kosten erreicht werden konnten. Anerkennung verdient die beeindruckende technische und terminliche Leistung der Arbeitsgemeinschaft Sunnibergbrücke.

Adresse des Verfassers:

Thomas Trüb, dipl. Bauing. ETH/SIA, Ingenieurbüro Wüst+Trüb+Partner AG, 7249 Klosters/Serneus

Beat Rietmann, Serneus, und Heinz Schürer, Zürich

Baustelleninstallation und Bauvorgang

Sunnibergbrücke: Optimierungsaufgabe für die Unternehmung

Kosten- und Terminvorgaben beeinflussten einerseits die Kranwahl, sie führten aber insbesondere auch zu einem günstigeren Unternehmervorschlag für die Etappierung des Freivorbau.

Die gegebene Situation, Rezession in der Bauwirtschaft einerseits, andererseits ein interessantes Brückenprojekt, das einen Kostenrahmen nicht übersteigen sollte, hatte schon während der Submission unsere Gedanken stark beeinflusst und uns nach wirtschaftlichen Lösungen suchen lassen. Dabei mussten die Antworten auf viele gewichtige Fragen gefunden werden, die direkt in die Kalkulation einfließen:

- Wie sieht das optimale Krankonzept in bautechnischer wie auch in wirtschaftlicher Hinsicht aus?
- Wie sieht der optimale Bauablauf aus?
- Wie lange muss im Winter vernünftigerweise auf Betonarbeiten verzichtet werden?
- Wieviele Freivorbauwagen, Gerüste für die Grundetappen, Pfeiler- und Pylonschalungen sind notwendig, um das Projekt in der vorgegebenen Bauzeit zu realisieren?
- Wie werden Lehrgerüst für die Grundetappe und Freivorbauwagen konzipiert, und wie können diese kombiniert und optimiert werden?

- Kann für das Erstellen des Fahrbahnträgers von einem Wochentakt ausgegangen werden, und wieviel Personal ist dafür notwendig?

Installationen und Bauprogramm

Installationen/Krankonzept

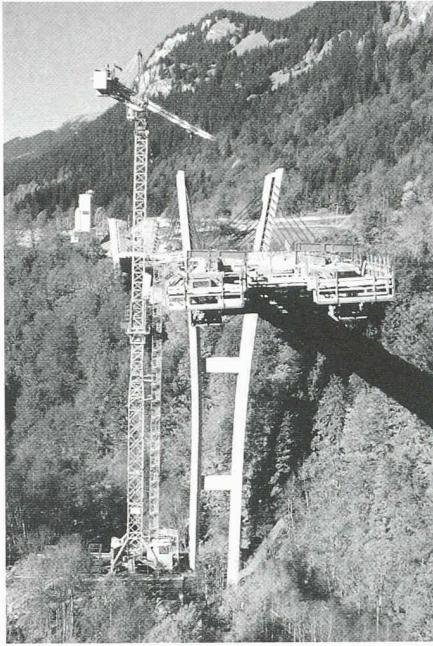
Das optimale Installationskonzept konnte nur durch intensives Studium der vielen, sehr komplexen Randbedingungen gefunden werden. Die Ausarbeitung und der Vergleich vieler möglicher Varianten führte letztlich zur bautechnisch und wirtschaftlich besten Lösung. Schnell zeigte sich, dass die Krane möglichst nahe am Pfeiler/Pylon stehen mussten, um die bis zu 8 t schweren Teile der Stahlkonstruktion für den Pylon elegant montieren zu können. Um den Brückenteil bei Pfeiler P1 (inkl. Widerlager Büel) mit einer Länge von 130 m und einer Höhe von 37 m bedienen zu können, musste beim Einsatz eines Krans mit 60-m-Ausleger eine Kranbahn von 16 m Länge erstellt werden. Bei Pfeiler P2 mit den Hauptabmessungen von 140 m Länge und 77 m Höhe wäre beim Einsatz desselben Krantyps eine Kranbahn auf einem Gerüst von 26 m Länge und über 20 m Höhe ab Talboden (max. Hakenhöhe: 62 m fahrbar) notwendig gewesen, wobei die Foundationen genau in die Landquart zu liegen gekommen wären.

Die enormen Kosten, insbesondere für die aufwendigen Foundationen, aber auch für das schwere Gerüst, mussten der Miete oder dem Kauf eines noch grösseren Krantyps gegenübergestellt werden. Der Vergleich gab eindeutig zugunsten der Variante Miete bzw. Kauf eines neuen Krans den Ausschlag.

Ein Kran mit 70-m-Ausleger und einer Hakenhöhe von 78 m musste dennoch auf ein Trägergerüst direkt über die Landquart gestellt werden, damit einerseits der vorgeschriebene Freiraum von 5 m ab Flusssohle eingehalten wurde und andererseits zwischen OK Pylon und der maximalen Hakenhöhe noch mindestens 6 m Platz blieb (Bild 1).

Für den Pfeiler P3 mit ähnlichen Abmessungen wie P2 konnte die Lösung «Kran mit 60-m-Ausleger auf Gerüst» aus topographischen Gründen mit weit weniger Aufwand als bei P2 realisiert werden. Dabei wurde der fahrbare Kran (umgestellt von P1) auf ein Turmgerüst von 32 m Länge und 13 m mittlerer Höhe gestellt (Bild 5).

Nach Fertigstellung des Brückenteils bei P2 hätte dieser Kran zum Pfeiler P4 umgestellt werden sollen. Mit einer kleinen Kranbahn wäre dieser letzte Brückenteil (Länge: 141 m, inkl. WL Drostobel, Höhe: 54 m) problemlos zu bedienen gewesen. Völlig veränderte Verhältnisse im Bereich der geplanten Kranbahn infolge der bauteilig erstellten Erschliessungsstrasse und eine verlegte Hochspannungsleitung mit vorgängig unbekanntem Höhenverhältnissen führten jedoch zu einer umfassenden Konzeptänderung in diesem Brückenbereich. Mit einem zusätzlichen Kran im Bereich des WL Drostobel konnte aber auch hier, obwohl eingengt durch Projekt und



1
Pfeiler P2 mit Kran

Hochspannungsleitung, eine zufriedenstellende Lösung gefunden werden. Die für die Montage bzw. Demontage dieser Grosskrane erforderlichen grossen und schweren Pneukrane durften infolge einer Gewichtsbeschränkung die Prättigauer-

strasse nicht befahren, so dass ein aufwendiges und kostspieliges Auf- bzw. Ab-Klettern von mehreren Turmelementen notwendig wurde.

Bauablauf und -programm

Der Baubeginn (Anfang Juni 1996) und die Vollendung des Rohbaus, als Voraussetzung für Abdichtungs- und Belagsarbeiten (31.8.1998), waren vorgegeben und unter allen Umständen einzuhalten. Mit dem gleichzeitigen Einsatz von drei bis vier Grosskranen und entsprechender Anzahl an Inventar, Personal, Pfeiler- bzw. Pylonschalungen, Gerüsten für die Grundetappe und Freivorbauwagen wäre die Bauzeit sogar mit komfortablen Winterpausen leicht realisierbar gewesen. Die Aufgabe in der Submission bestand aber darin, anhand der vielen Randbedingungen (Umgebung, Projekt, Bauzeit, Witterung usw.) einen technisch einwandfreien Bauablauf und ein realistisches Bauprogramm mit genügender Winterpause zu entwickeln. Davon ausgehend konnte dann das wirtschaftlichste Installationskonzept erarbeitet werden. Für das Erstellen der einzelnen Bauwerksteile wurden daher auf Arbeitstage bezogene Leistungsannahmen getroffen. Der Schlüssel zum optimalen Gelingen des Bauwerks lag eindeutig in einer geschickten Lösung für

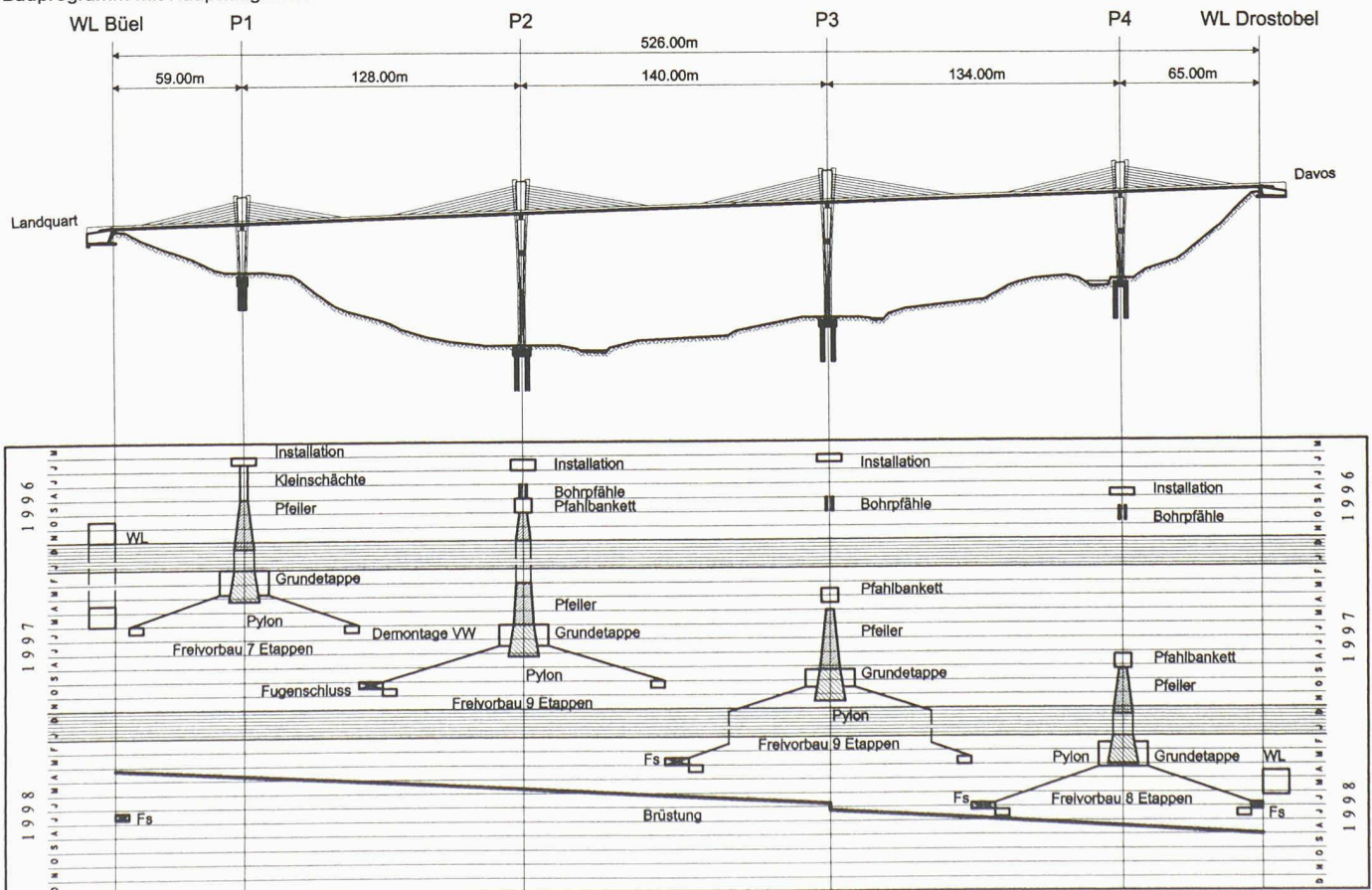
das Erstellen des Knotenpunkts Grundetappe-Pylonstiel-Fahrbahnträger.

Aufgrund all dieser Randbedingungen, Annahmen und Überlegungen kamen wir zum Entschluss, das Bauwerk mit zwei Grosskranen, einem zusätzlichen Kleinkran, zwei Vorbauwagenpaaren, einem Gerüst für die Grundetappe, zwei Pfeilerschalungen und einer Pylonschalung zu realisieren. Die Winterpausen wurden mit eineinhalb bis zwei Monaten angenommen, wobei darauf geachtet wurde, in den ersten Wochen nach Wiederaufnahme der Arbeiten (jeweils im Februar) keine bis wenige Betonarbeiten auszuführen (Bild 2).

Die Einsätze der Freivorbauwagen überschneiden sich lediglich in den Demontage- bzw. Montagearbeiten, was gegenüber dem Einsatz nur eines Wagenpaars eine zwei- bis dreimonatige Bauzeitsparung bedeutete. Aufgrund des eindeutig definierten Fertigstellungstermins und der Komplexität des Bauwerks wurde daher (wie vom Bauherrn vorgegeben) mit zwei Freivorbauwagenpaaren gerechnet.

Die getroffenen Leistungsannahmen konnten nach einer Anlaufphase einigermaßen erreicht werden. Bei der Pfeilererstellung reduzierte sich der angenommene Takt von fünf Tagen pro Stieletappe in den

2
Bauprogramm mit Haupttätigkeiten



Wochentakt Freivorbau

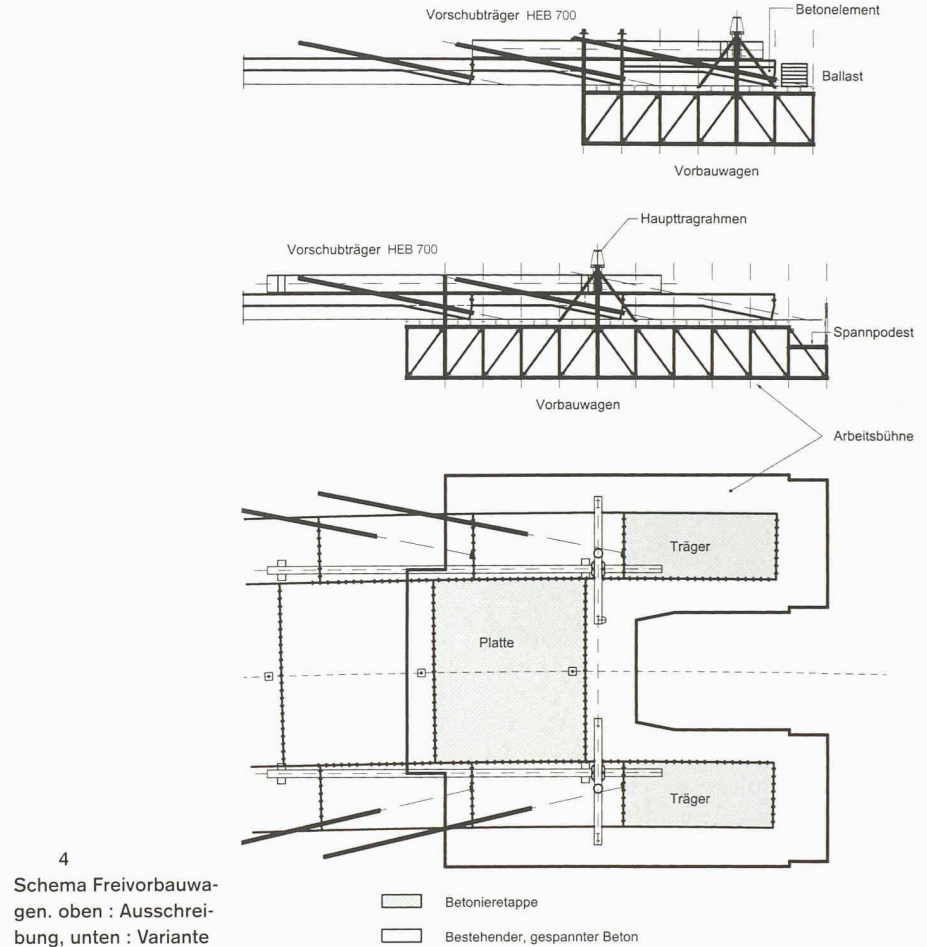
- Do Betonieren Längsträger und Platte, gleichlaufend Ballast entfernen
- Fr Stirnschalungen entfernen, Vorschubträger für nächste Etappe positionieren, Spannpressen montieren und Initialzugkraft aufbringen
- Mo Schrägeile spannen in 4-6 Spannstufen und gleichlaufend Ballast aufbringen (bis Etappe 5), Freivorbauwagen mit hydraulischen Pressen im Haupttragrahmen absenken, vorfahren; Schalungen, Versetzen Trompetenrohr fallender (steigender) Vorbauast, Abrollen Schrägeile ab Bobine für nächste Etappe
- Di Schalungen, Versetzen Trompetenrohr steigender (fallender) Vorbauast, Armieren fallender (steigender) Vorbauast, Vorbereiten Schrägeile für Montage
- Mi Armieren steigender (fallender) Vorbauast, Montage Schrägeile für nächste Etappe

Der Wochentakt für die Montage der Schrägeile findet sich in Bild 3, S. 854.

Sommermonaten 97 mit der gleichen Equipengrösse um einen Tag. Demgegenüber waren die Aufwendungen für die Pylonstiele mit der massiven Stahlkonstruktion und der starken Vertikalvorspannung eher knapp bemessen.

Für die Erstellung des Fahrbahnträgers im Freivorbau war das Ziel von Anfang an klar: So schnell wie möglich in den Ein-Wochen-Takt zu gelangen. Ein Tag mehr hätte mindestens drei Tage Zeitverlust (minimale Betonfestigkeiten für das Spannen der Schrägkabel) bedeutet, womit das vorgegebene Bauprogramm mit entsprechendem Bauablauf nicht einzuhalten gewesen wäre (Kasten: Wo-

3
Lehrgerüst Grundetappe mit Freivorbauwagen während Montage bei Pfeiler P4



4
Schema Freivorbauwagen. oben: Ausschreibung, unten: Variante

chentakt Freivorbau und Bild 3, S. 854). Mit einer Equipe von sieben Mann (ohne Eisenleger) konnte der Wochentakt jeweils ab der dritten Etappe erreicht werden. Für das Verlegen der komplexen Armierung des Fahrbahnträgers war der Aufwand jedoch doppelt so gross wie ursprünglich kalkuliert.

Lehrgerüste und Freivorbauwagen

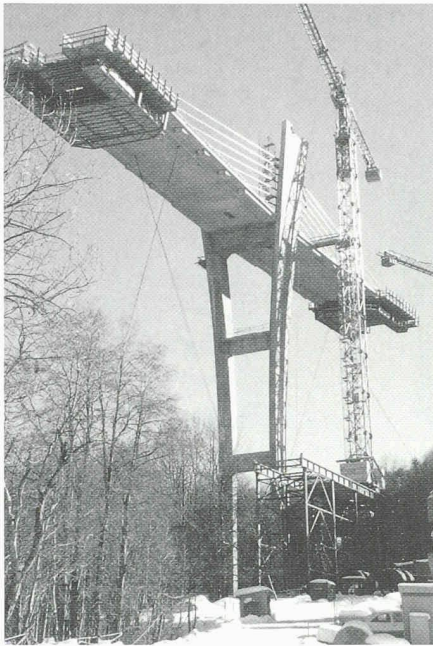
Lehrgerüst Grundetappe

Normalerweise wird bei Freivorbaubrücken eine Grundetappe im Pfeilerbereich auf konventionellem Gerüst betoniert, um damit eine Montagefläche für den Freivorbauwagen zu schaffen. Da bei der an der Sunnibergbrücke gewählten Lösung der Vorbauwagen praktisch vollständig unter der Fahrbahn liegt, wurde dieses Vorgehen etwas abgeändert. Die Grundetappe wurde soweit verkürzt, dass sie auf einem aus Serienteilen bestehenden Stützgerüst, das auf den obersten Pfeilerquerriegel abgestellt war, betoniert werden konnte. An dieses Lehrgerüst wurden Schrägstreben als Montagehilfen und erste Tragelemente des Vorbauwagens montiert. Der zweite Teil der ursprünglich vor-

gesehenen Länge der Grundetappe wurde dann gewissermassen als «Vorbauetappe 0» betoniert (Bild 3).

Schalwagen für den Freivorbau

Die Ausführung des Vorbauwagens erfolgte aufgrund eines Unternehmervorschlags, der auch eine Abänderung des vorgesehenen Betoniervorgangs umfasste. Im Ausschreibungsentwurf war vorgesehen, den ganzen Querschnitt einer Betonieretappe auf einem Wagen von der Länge einer Etappe zu betonieren. Nach dem Vorfahren des Wagens wären dann die Schrägeile der folgenden Etappe an vorfabrizierten und einen Teil des endgültigen Querschnitts bildenden Betondruckelementen montiert und die Wagenkonstruktion auf Zug und Druck mit dem vorderen Aufhängepunkt verbunden worden (Bild 4). Der Nachteil dieses Systems bestand darin, dass wegen des sehr flachen Seilwinkels und wegen der Krümmung der Sunnibergbrücke das Einhalten der Soll-Lage am Aufhängepunkt erschwert wurde. Bei Längenänderung der Seile durch Temperatureinflüsse und den Betoniervorgang wären die grossen Vertikalbewegungen vorne am Vorbauwagen nur durch massiven und komplizierten Ballast-



5

Freivorbauwagen bei Pfeiler P3 in 7. Etappe. Gut sichtbar sind die Abspannseile zur Stabilisierung des Pfeilers im Bauzustand

einsatz während des Betoniervorgangs unter Kontrolle zu halten gewesen. Beim ausgeführten Variantenvorschlag wurde der Querschnitt in zwei Teilen betoniert:

- vorne die beiden seitlichen Längsträger
- hinten, um eine Etappe zurückversetzt, die Fahrbahnplatte (Bild 4).

Somit musste der Vorbauwagen über zwei Etappen, also doppelt so lang wie der ausgedachte Wagen, gebaut werden. Das ergab folgende, wesentliche Vorteile:

- das ganze System des Freivorbauwagens ist ausbalanciert und gibt seine Last im wesentlichen über eine Haupttragaxe auf die Brücke ab
- der ganze Wagen kann am bereits betonierten Fahrbahnträger besser

eingespannt werden, was geringere Bewegungen in der Anschlussfuge bewirkt

- auf ein vorgefertigtes Element und aufwendige Anschlussgelenke am vorgängigen Abschnitt kann verzichtet werden (Qualitätsverbesserung des Längsträgerquerschnitts)
- die Schrägkabel müssen erst nach dem Betonieren eine Tragfunktion übernehmen
- die Ballastierung des Vorbauwagens wird weniger schwer und weniger kompliziert

Konstruktion des Freivorbauwagens

Der Wagen wurde als räumliches Fachwerk konzipiert und, wie bereits erwähnt, in vorgefertigten Einzelementen auf die an das Grundetappengerüst rückverankerten Streben montiert (Bild 3). Konstruktionselemente sind zwei kastenförmige Längsträger, verbunden mit einem in Wagenmitte liegenden Haupttrag- und einem hinteren Führungsrahmen, sowie zugehörige Horizontalaussteifungen (Bild 5).

Der Haupttragrahmen ist der einzige Konstruktionsteil, der über die Fahrbahn emporragt und dort im Vorfahrzustand die gesamte Eigenlast des Wagens auf die Verschiebbahn und im Betonierzustand die Gesamtlast auf den Beton im Durchstoss- punkt der Schrägeilaxen mit den Fahr- bahnrägern der letzten Betonieretappe abgibt. Die hintere Tragaxe muss nur geringe Kräfte übertragen und dient im wesentlichen zur Stabilisierung des Wagens beim Vor- und Zurückfahren und beim Betonieren. Führungsrollen sind hier sowohl am Brückenrand oben wie auch unter der Fahrbahn angebracht. Eine konstruktive Schwierigkeit ergab sich wegen der engen Platzverhältnisse am Brückenrand, da die Führungsrollen nicht mit den seitlich va-

riabel ausgerichteten Trompetenrohren der Schrägeile kollidieren durften. Glücklicherweise musste der Fahrbahnträger aus statischen Gründen noch etwas verbreitert werden, was mithalf, dieses Problem zu entschärfen.

Das Gewicht des Vorbauwagens samt Schalung beträgt ohne die Verschiebbahn rund 40 t. Letztere besteht aus zwei Profilen HEB 700, die in der Betonierphase bis zum Etappenende auskragen. Nach dem Betonieren und Montieren der vorderen Schrägeile wurden sie am vorderen Betonende abgestützt und dienten dann zugleich als Ballastträger während des Spann- vorgangs. Der Vorschub, abwechselungsweise des Wagens und der Verschiebbahn, geschah hydraulisch mit Spezialpressen, die sich taktweise in auf die Verschiebbahn geschweisste Stahlteile klinkten.

Demontage des Wagens

Dies war der schwierigste Teil in bezug auf den Vorbauwagen. Wegen der grossen Gewichte der Einzelemente musste die Demontage in Pfeilernähe im Bereich grosser Krantraglast erfolgen. Der Wagen musste zurückgeschoben werden. Dazu war der Haupttragrahmen zu demontieren und durch Wälzlager am Brückenrand zu ersetzen. Weil die gesamte Konstruktion unterhalb des betonierten Fahrbahnträgers in grosser Höhe über Boden lag, mussten die seitlichen Fachwerke sorgfältig an Kettenzügen abgesenkt und «fliegend» an den Kran umgehängt werden. Die Mittelteile des Wagens waren oben durch Demontageausparungen gesichert und wurden anschliessend zum Boden abgesenkt.

Adressen der Verfasser:

Heinz Schürer, dipl. Ing. ETH/SIA, Ingenieurbüro Schürer, Predigerstrasse 15, 8001 Zürich,
Beat Rietmann, dipl. Ing. ETH, Preiswerk & Cie AG, 7249 Serneus

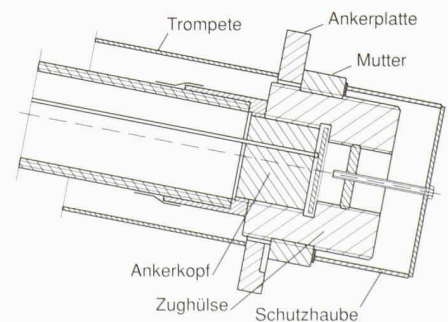
Jürg Däniker, Zürich

Schrägkabel

Sunnibergbrücke

Das Konzept der Sunnibergbrücke mit den ungewohnt flach geneigten, harfenförmig angeordneten Schrägkabeln, dem Freivorbau auf den hohen Pfeilern und dem gedrängten Bauprogramm verlangte entsprechend geeignete Kabel und dynamisch taugliche Verankerungen.

Neben ihrer statischen Funktion tragen die Schrägkabel zusammen mit den charakteristischen Pylonen wesentlich zum Erscheinungsbild dieses eleganten Brückenbauwerks bei. Eine konventionelle Durchlaufträgerbrücke kann man sich an dieser landschaftlich empfindlichen Stelle nicht mehr vorstellen. Ohne Vorspanntechnik



1 Spannare Verankerung, Anordnung in Längsträger der Fahrbahnplatte