

Energie extra, Ausgabe 1/98

Autor(en): **Schweiz. Bundesamt für Energie**

Objektyp: **Appendix**

Zeitschrift: **Schweizer Ingenieur und Architekt**

Band (Jahr): **116 (1998)**

Heft 8

PDF erstellt am: **21.07.2024**

Nutzungsbedingungen

Die ETH-Bibliothek ist Anbieterin der digitalisierten Zeitschriften. Sie besitzt keine Urheberrechte an den Inhalten der Zeitschriften. Die Rechte liegen in der Regel bei den Herausgebern.

Die auf der Plattform e-periodica veröffentlichten Dokumente stehen für nicht-kommerzielle Zwecke in Lehre und Forschung sowie für die private Nutzung frei zur Verfügung. Einzelne Dateien oder Ausdrucke aus diesem Angebot können zusammen mit diesen Nutzungsbedingungen und den korrekten Herkunftsbezeichnungen weitergegeben werden.

Das Veröffentlichen von Bildern in Print- und Online-Publikationen ist nur mit vorheriger Genehmigung der Rechteinhaber erlaubt. Die systematische Speicherung von Teilen des elektronischen Angebots auf anderen Servern bedarf ebenfalls des schriftlichen Einverständnisses der Rechteinhaber.

Haftungsausschluss

Alle Angaben erfolgen ohne Gewähr für Vollständigkeit oder Richtigkeit. Es wird keine Haftung übernommen für Schäden durch die Verwendung von Informationen aus diesem Online-Angebot oder durch das Fehlen von Informationen. Dies gilt auch für Inhalte Dritter, die über dieses Angebot zugänglich sind.

SWISSBAU 98:

Auf die Leute zugehen und motivieren

Die Bauwirtschaft bekam mit der animierenden Sonderschau an der Swissbau '98 einen neuen Anstoss dazu, selber aktiv zu werden für das Investitionsprogramm Energie 2000: Sie kann Bauträgerschaften am besten motivieren für zukunftsweisende, energieeffiziente Sanierungen und damit sofort die eigene Auftragslage verbessern und Arbeitsplätze sichern. Das Bundesamt für Energie (BFE) hatte den direkten Kontakt mit den im Investitionsprogramm angesprochenen Branchenverbänden, Organisationen und Firmen gesucht: Sie sind die wichtigsten Multiplikatoren im Markt, die besten Kenner optimaler Lösungen, die dem Einsatz energieeffizienter Bauweise zum Durchbruch verhelfen können. Sie waren es auch, die am Stand zu fachlichen Fragen Stellung nahmen. Verbände und Firmen haben mit grosszügigem Sponsoring fast die Hälfte des Ausstellungsstandes finanziert und damit den Beweis erbracht, dass sie Arbeitsplatzsicherung und Energieeffizienz ernst nehmen. Das BFE seinerseits hatte den Stand unter Einbezug von Arbeitslosen und die Beratung unter Mitwirken von ETH-Studierenden und -Abgängern realisiert, um auch hier Zeichen zu setzen.

Anhand realisierter Beispiele wurden Betriebskosteneinsparungen und die oft sehr kurze Amortisationszeit eindrücklich aufgezeigt. Führende Fachleute der Branche informierten über neue, attraktive Finanzierungsmodelle. Interessierte konnten die Software für die Energieberechnungen kennenlernen.

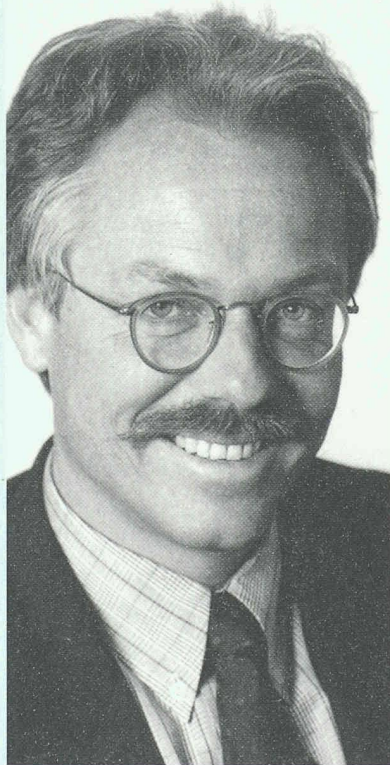
Fazit: Selten konnte man an einem Stand in so kurzer Zeit und auf so angenehme Weise die gesuchten Antworten auf persönliche Fragen zu energieeffizienten Sanierungen erfahren – dazu noch mit der rosigen Aussicht, 10 bis maximal 15 Prozent Bundesbeiträge auslösen zu können.

Susanna Fassbind, Projektleiterin
Swissbau-Ausstellung Energie 2000.

Investitionsprogramm Energie 2000 S. 2

• Ermutigende Zwischenbilanz S. 3

• Die vier Einstiegsmöglichkeiten S. 4-7



Marc F. Suter

Nationalrat, Biel, FDP BE

„Der volle Erfolg des Investitionsprogramms stellt unter Beweis, dass eine Umkehr in der Energiepolitik machbar und auch ökonomisch sinnvoll ist.“

Investitionsprogramm Energie 2000 ist ein Erfolg

Nach einem Drittel seiner Laufzeit kann das Investitionsprogramm Energie 2000 bereits als Erfolg bezeichnet werden. Ein Drittel der zur Verfügung stehenden 64 Millionen Franken ist bereits zugeteilt. Für die privaten Eigentümer ist das Programm, vor allem in der deutschen Schweiz, offensichtlich attraktiv. Sie können den Energieverbrauch ihrer Liegenschaft auf preisgünstige Art senken. Belohnt wird auch, wer auf erneuerbare Energien umstellt.

Das Parlament hat mit dem Investitionsprogramm erstmals die Konjunktur-, die Energie- und die Umweltpolitik miteinander verknüpft. Es hat namhafte Mittel bereitgestellt, um die Energieeffizienz mittels innovativer Techniken zu verbessern und die erneuerbaren Energien zu fördern. Mit einem durchschnittlichen Bundesbeitrag von nur rund 10 Prozent werden Investitionen von 600 Millionen Franken ausgelöst. Der Multiplikatoreffekt ist somit erfreulich hoch. Für zwei Jahre werden 3300 Arbeitsplätze vorab im lokalen Gewerbe erhalten. Die CO₂-Emissionen werden um 150 000 Tonnen und die Energieausgaben um 15 bis 20 Millionen Franken im Jahr vermindert.

In den ersten sechs Monaten wurden über tausend Gesuche eingereicht. Dank einer verfeinerten Bewilligungspraxis soll das Programm 1998 noch stärker greifen. Dieser volle Erfolg des Investitionsprogramms stellt unter Beweis, dass eine Umkehr in der Energiepolitik machbar und auch ökonomisch sinnvoll ist. Die Förderung der einheimischen erneuerbaren Energien schafft Arbeitsplätze. Und der Umwelt wird erst noch geholfen!

M.F.S.

KURZMELDUNGEN

UVEK! BFE!

Seit dem 1. Januar 1998 trägt nicht nur das bisherige EVED den neuen Namen "Eidgenössisches Departement für Umwelt, Verkehr, Energie und Kommunikation", mit dem Kürzel UVEK, sondern auch das BEW hat seinen deutschsprachigen Namen angepasst. Es heisst künftig ganz einfach Bundesamt für Energie, abgekürzt BFE. In den fremdsprachigen Bezeichnungen bestand die schlanke Form "Energie" anstelle von "Energiewirtschaft" seit langem. Wie in der letzten Nummer bereits

gemeldet, hat das BFE auch ein neues Domizil in der "Titanic II" an der Monbijoustrasse 74 in Bern. Damit ist, zumindest auf dem Platz Bern, das Bundesamt unter einem Dach vereint. Die Hauptabteilung für die Sicherheit der Kernanlagen (HSK) verbleibt selbstverständlich an ihrem angestammten Platz in Würenlingen (Kt. AG). Wer Näheres über das BFE wissen möchte, kann die soeben erschienene Schrift "Wir arbeiten – mit Energie" unter der Nummer 805.690 d bei der EDMZ, 3000 Bern, beziehen.

Umgebaute Reisezugwagen brauchen 50 Prozent weniger Energie

Der Energieverbrauch von Reisezugwagen kann um mehr als die Hälfte gesenkt werden. Die notwendigen Massnahmen verteuern die Hauptrevision eines Waggons um 60 000 Franken. Diese Zusatzinvestition zahlt sich innerhalb von sechs Jahren zurück, während das Fahrzeug noch 20 weitere Jahre im Einsatz stehen kann. Was zu tun ist, zeigt der Forschungsbericht "Energiesparen bei Reisezügen", der vom Bundesamt für Energie (BFE) veröffentlicht worden ist.

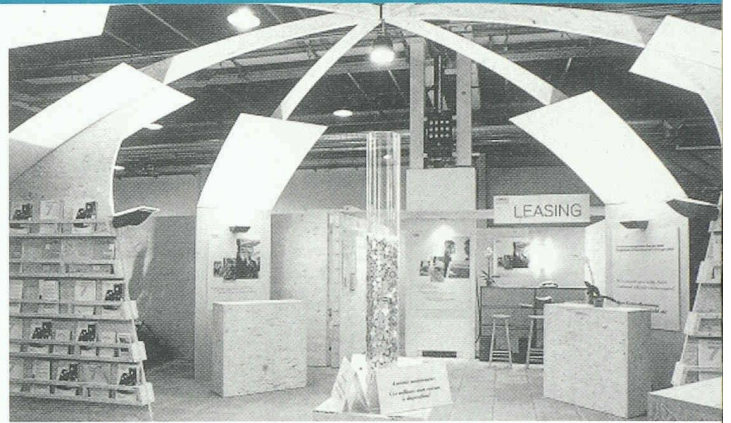
In der SBB-Hauptwerkstätte Bellinzona ist der Umbau der ersten 27 Reisezugwagen der Serie Bpm 20–70 angelaufen. Es handelt sich um klimatisierte Waggons, die zu Beginn der Achtzigerjahre für den internationalen Verkehr in Betrieb genommen wurden. Die energetischen Verbesserungen allein lösen ein Investitionsvolumen von 1,6 Millionen Franken aus, was 200 Beschäftigungsjahren bei den SBB und ihren Zulieferern entspricht. Die Arbeiten sollen zu Einsparungen von 49 GWh Elektrizität führen, was zu heutigen Preisen die Kosten um 5,6 Millionen Franken senkt.

Wärme-Kraft-Kopplung – heute und morgen

Auf die Raumheizung entfällt rund die Hälfte des schweizerischen Energiebedarfs. Diese Wärmemenge wird zu etwa 95 Prozent durch Kesselheizungen erzeugt. Dies entspricht mit Nutzungsgraden gegen 100 Prozent des unteren Heizwerts der Brennstoffe in keiner Weise den heutigen technischen Möglichkeiten. Die Kombination der Wärme-Kraft-Kopplung (WKK) mit Wärmepumpen (WP) ermöglicht schon heute Nutzungsgrade um 150 Prozent. Künftig ist mit dieser Technik eine Halbierung des Brennstoffverbrauchs ge-

genüber der Kesselheizung technisch möglich. Die Tagung 1998 des Forschungsprogramms "Umgebungs- und Abwärmenutzung, Wärme-Kraft-Kopplung (UAW)" des Bundesamtes für Energie wird am Dienstag, 12. Mai 1998, im Auditorium der Ingenieurschule Burgdorf die Möglichkeiten und Grenzen sowie die Entwicklungstendenzen der wichtigsten Systeme der Wärme-Kraft-Kopplung behandeln.

Anmeldungen und Informationen siehe Veranstaltungskalender auf Seite 8.



Informationen zum Geldsparen – angenehm vermittelt.

BAU UND ENERGIE

Investitionsprogramm Energie 2000

64 Millionen Franken Förderungsgelder stellt der Bund Privaten für zusätzliche oder vorgezogene Investitionen bei Gebäudehüllen, energiesparenden Beleuchtungen, der Wärmerückgewinnung und Betriebsoptimierung und für den Einsatz erneuerbarer Heizenergien zur Verfügung. Damit will er einen Beitrag zur Verbesserung des Energiehaushalts privater Gebäude leisten sowie kleineren und mittleren Unternehmen zu zukunftsorientierter und innovativer Arbeit verhelfen.

Jetzt sanieren und Arbeitsplätze schaffen!

Das Bundesamt für Energie hat zur Umsetzung des Investitionsprogramms die Zusammenarbeit mit der Schweizer Wirtschaft gesucht. Um Arbeitsplätze zu erhalten und zu sichern, wird für die Wirtschaft der Markt energetischer Sanierungen vom Bund angekurbelt. Also haben die involvierten Branchen für Gebäudehülle, Wärmerückgewinnung, Beleuchtung und Heizung mit regenerierbaren Ressourcen alles Interesse, bei potentiellen Kunden vorstellig zu werden und sie zu motivieren, jetzt zu sanieren.

Praktisch umgesetzt wurde diese Zusammenarbeit an der Swissbau-Sonderschau Bau und Energie, die durch finanzielle und technische Unterstützung von Verbänden und Firmen überhaupt erst in diesem Umfang möglich wurde: Das fachliche Know-how mit Beispielen aus der Praxis wurde direkt durch die führenden Verbände und Firmen vermittelt; den gemeinsamen Auftritt gestaltete das Aktionsprogramm Energie 2000 für das BFE. Das Erscheinungsbild war entsprechend publikumsnah, beratungsintensiv und stiess auf eine breite Akzeptanz.

Basis für eine gemeinsame Zukunft

Der enge Kontakt, der sich durch die Zusammenarbeit ergab, hat viele, meist unbewusste Barrieren beseitigt. Das Bundesamt für Energie weiss, dass der Erfolg und Durchbruch von energieeffizienten Bauten nur zusammen mit der Bau- und Energiebranche realisiert werden kann. Entsprechend werden auch in Zukunft gemeinsame Auftritte angestrebt.

Durch die Umsetzung der gemeinsamen Ziele sind alle Partner stark, können voneinander profitieren und – nicht zuletzt – in finanzbewussten Zeiten Geld sparen und optimiert einsetzen.

REGE BEANSPRUCHTES INVESTITIONSPROGRAMM

Ermutigende Zwischenbilanz nach dem ersten Drittel der Laufzeit

Das Investitionsprogramm Energie 2000 wird rege beansprucht. Ende 1997, nach einem Drittel der Laufzeit, waren fast 27 Millionen Franken oder gut 40 Prozent des Gesamtbudgets von 64 Millionen Franken vergeben. Für die privaten Hauseigentümer ist das Programm, vor allem in der deutschen Schweiz, offensichtlich attraktiv.

Ende Jahr waren 1236 Gesuche eingereicht und davon 956 bewilligt. 140 Gesuche wurden zurückgewiesen: 87, weil die Projekte auch ohne Bundesbeiträge bis Ende 1998 realisiert worden wären, und 26 weitere, weil die energetischen Kriterien nicht erfüllt waren. 32 Projekte waren Ende 1997 fertig erstellt und 0,4 Millionen Franken an Bundesbeiträgen ausbezahlt. Noch können 35 Millionen bis Ende dieses Jahres im privaten Sektor vergeben werden.

Ungleich verteilte Nachfrage – hoher Wirkungsgrad

Das Programm findet rege Nachfrage vor allem in der Deutschschweiz für Gebäudehüllen-Sanierungen und erneuerbare Energien. Geringer ist das Interesse in der Westschweiz (11,1 Prozent aller gesprochenen Beiträge) und im Tessin – trotz überproportionaler Informations- und Beratungsanstrengungen in diesen Landesteilen. Auch Beiträge für die Sanierung von Wärmerückgewinnungs- und Beleuchtungsanlagen sowie für die Photovoltaik wurden bisher weniger nachgefragt.

Die bisherigen Erfahrungen zeigen, dass der durchschnittliche Fördersatz nur wenig über 10 Prozent liegt. Annähernd 90 Prozent der Investitionen wurden somit von Privaten finanziert; der Multiplikationsfaktor betrug nahezu zehn. Bei vollständiger Ausschöpfung des Kreditvolumens können unter diesen Bedingungen mit dem Programm Investitionen von 600 Millionen Franken ausgelöst werden. Die erwarteten Energieeinsparungen bewegen sich gemäss den Gesuchen zwischen 30 und 50 Prozent. Während zwei Jahren dürften 3300 qualitativ hochstehende Arbeitsplätze in Wachstumsbranchen geschaffen oder gesichert werden.

Verbesserte Bewilligungspraxis

Um die Wirksamkeit des Programms noch zu steigern, wurden aufgrund der bisherigen Erfahrungen die Beitragskriterien per 1. Februar 1998 angepasst:

- Neu unterstützt werden Luft-Luft-Wärmepumpen, Biogasanlagen

WEITERE PLUSPUNKTE

Profitieren Sie vom Bonus

Neben den vier Einstiegsmöglichkeiten, um Beiträge zu bekommen, gibt es noch weitere Vergünstigungen.

Plus Zusatzbeitrag: Mit jeder der vier Einstiegsmöglichkeiten unterstützt der Bund zusätzlich eine Photovoltaik-Anlage. Werden zwei der vier Einstiegsmöglichkeiten genutzt, eine Einsparung von mindestens 50 Prozent erzielt oder der Minergie-Standard realisiert, wird der Bundesbeitrag um 20 Prozent erhöht (maximaler Betrag 15 Prozent der anrechenbaren Kosten).

Plus Finanzierungserleichterungen: Investitionen zur Energiegewinnung (oder zur Nutzung erneuerbarer Energien) können durch Dritte finanziert werden (sog. Contracting). Für solche Finanzierungen können im Rahmen des Investitionspro-

gramms Energie 2000 bis zu 25 Prozent der Investitionssumme verbürgt werden. Dies ermöglicht bessere Kreditkonditionen mit günstigeren Zinsen. Eine erleichterte Finanzierung mit minimalen Eigenmitteln erlaubt das Leasing von rentablen Energiesparanlagen (z.B. eine Wärmerückgewinnungsanlage in gewerblich oder industriell genutzten Gebäuden). Besitzer von Ein- und Mehrfamilienhäusern sowie Stockwerkeigentümer, die beim Um- oder Neubau viel Wert auf ökologische Kriterien legen, können bei fortschrittlichen Banken durch Öko-Hauskredite von vergünstigten Zinsen profitieren.

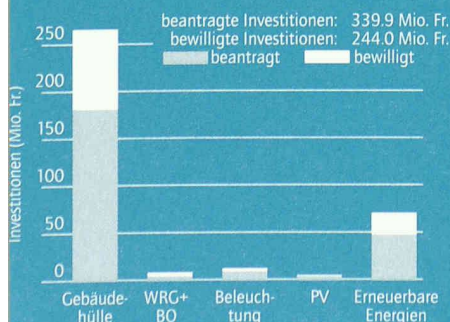
Fragen lohnt sich!

sowie Anschlüsse an Fernwärmenetze, die überwiegend mit industrieller Abwärme betrieben werden.

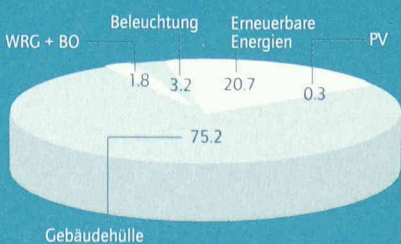
- Bei der Verbesserung der Gebäudehülle werden nun auch Finanzhilfen an Teilsanierungen geleistet, falls die technischen Anforderungen zusammen mit früheren Massnahmen erfüllt werden.
- An die Betriebsoptimierung von Lüftungstechnischen und Beleuchtungs-Anlagen wird für sich allein ein Beitrag geleistet, falls die Anlage die übrigen Kriterien bereits erfüllt.
- Solarkollektoren werden neu ohne Anforderungen bezüglich minimalem Deckungsgrad unterstützt, sofern eine andere beitragsberechtigende Massnahme realisiert wird.

Anlaufstelle für private Bauherren sind das Energie 2000-Bearbeitungszentrum, Postfach 3067, 8021 Zürich, Tel. 01/632 76 76, Fax 01/632 10 23, und die kantonalen Energiefachstellen. Das Investitionsprogramm Energie 2000 kann auch auf der Internet-Homepage <http://www.invest-e2000.ch> abgerufen werden.

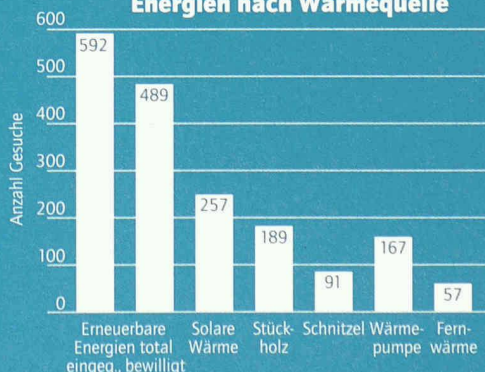
Investitionen (beantragt und bewilligt) nach Sanierungsart und in Millionen Franken



Aufteilung der bewilligten Investitionen nach Sanierungsart in Prozenten und nach Investitionen



Aufteilung der Gesuche erneuerbare Energien nach Wärmequelle



DAS SIND DIE VIER EINSTIEGSMÖGLICHKEITEN, FÜR ENERGIE-SANIERUNGEN EINEN

1. Gebäudehülle

Mit der nachträglichen optimalen Wärmedämmung der Gebäudehülle kann am meisten Energie gespart werden – das senkt entsprechend die Heizkosten. Das Investitionsprogramm Energie 2000 leistet Beiträge für neue hochisolierende Fenster, für Wärmedämmung der Aussenwände, Isolationen von Dach, Estrichboden und Kellerdecken.

Die Vorteile:

- 30 % Energiekosten-Einsparung
- wertvolle, weil langfristig gesicherte Substanzerhaltung
- die Komfortsteigerung erleichtert die Vermietbarkeit
- Schadstoffreduktion durch geringeren Verbrauch an nicht-erneuerbaren Energien.

Beim Erreichen der vorgeschriebenen Werte wird ein pauschaler Betrag pro Quadratmeter sanierte Fläche bezahlt:

Pauschaler Betrag/m²

Obligatorisch:	k-Wert	Fr./m ²
Fenster	1,5	75.-
Wände gegen Aussenluft	0,3	30.-

Zusätzlich fakultativ:

Dach	0,3	20.-
Estrichboden	0,3	5.-
Boden gegen Aussenluft	0,3	30.-
Wand, Boden gegen unbeheizt oder Erdreich	0,4	5.-

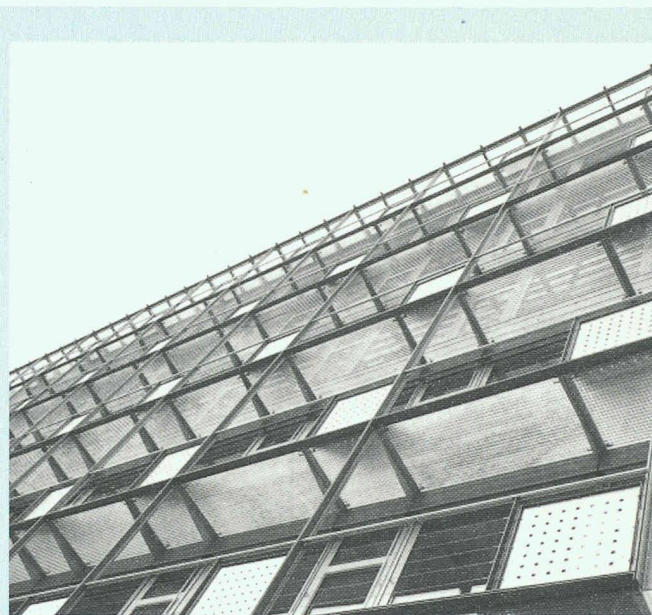
Das sind unsere und Ihre kompetenten Partner für energieeffiziente Sanierungen:

Verbände:

- Schweiz. Zentralstelle für Fenster- und Fassadenbau (SZFF)
- Fachverband Fenster und Fassade (FFF), Zurzach
- Vereinigung Pro Holz-Metall-Fenster, Zurzach
- Schweiz. Fachverband für hinterlüftete Fassaden (SFHF)

Sponsoren:

- Eternit AG, Niederurnen
- Sarnafil AG, Sarnen
- Flumroc AG, Flums
- Gadola Fassaden AG, Oetwil am See
- Ernst Schweizer AG, Hedingen



**ZUM BEISPIEL: MIGROS
GEWERBEHAUS, ZÜRICH**

Innen bringt die Aussensanierung echte Vorteile:

Behagliche Arbeitsplätze dank gut isolierter Hülle

Das 1957 gebaute Büro- und Gewerbehause des Migros Genossenschaftsbundes in Zürich wurde total saniert. Die Fassade erhielt mit vorgesetzten Wartungsstegen ein neues Gesicht. Die alten Fenster wurden durch moderne Holz-Metall-Fenster ersetzt, die Brüstungen mit hinterlüfteter Eternitschalung versehen. Dadurch wurde das bauphysikalische Verhalten der Fassade stark verbessert.



**ZUM BEISPIEL: 6-FAMILIENHAUS
MAISPRACH /BL**

Für den harten Markt nötig:

Zufriedene Mieterschaft und gute Rendite!

Das 6-Familienhaus in Maisprach ist mit einer einfachen Holzkonstruktion für die neue Fassade und einer durchdachten Fensterläden-Lösung ein Musterbeispiel für eine kurz- und langfristig optimale Gebäudehüllensanierung. Und: Sehr gut wärmegeämmtes Glas für die Fenster ist nicht teurer als „normales“, spart aber viel Energie.



**ZUM BEISPIEL: WOHNHAUS
BRUGGHOF IN NIEDERURNEN**

Für die bessere Vermietung wichtig:

2/3 weniger Heizkosten

Durch eine vorgehängte Fassade aus Eternit Pelicolor mit Solar-Fassadenelementen Solfas, neuen vorgehängten Balkonen mit thermischer Trennung konnte der Heizverbrauch um 63 Prozent gesenkt werden. 58 Prozent entfallen auf die optimierte Gebäudehülle, 5 Prozent auf die transparente Wärmedämmung.

BUNDESBEITRAG ZU ERHALTEN

2. Wärmerückgewinnung und Betriebsoptimierung

Für die Nachrüstung lüftungstechnischer Anlagen zur Wärmerückgewinnung (WRG) und deren Betriebsoptimierung zahlt das Investitionsprogramm einen Beitrag, weil damit 40 – 60 Prozent Heizenergie gespart werden können und Arbeitsplätze geschaffen werden. Dabei muss der minimale jährliche Rückgewinnungs- bzw. Deckungsgrad 55 Prozent und der elektrothermische Verstärkungsfaktor 15 betragen. Fakultativ wird zusätzlich die Betriebsoptimierung unterstützt. Dafür ist die geplante Jahresersparnis in Kilowattstunden (kWh) Antriebsenergie der Anlagen massgebend. Erfüllt eine bestehende Wärmerückgewinnungsanlage die technischen Anforderungen, dann kann auch die Betriebsoptimierung allein unterstützt werden.

Bezahlt werden:

Pauschaler Beitrag pro m ³ /h	
die ersten 5000 m ³ /h	Fr. 800.–/1000 m ³ /h
weitere 1000 m ³ /h	Fr. 180.–/1000 m ³ /h

zusätzlich fakultativ:

Betriebsoptimierung:	
5 Rp./kWh jährlich eingesparte Elektrizität	

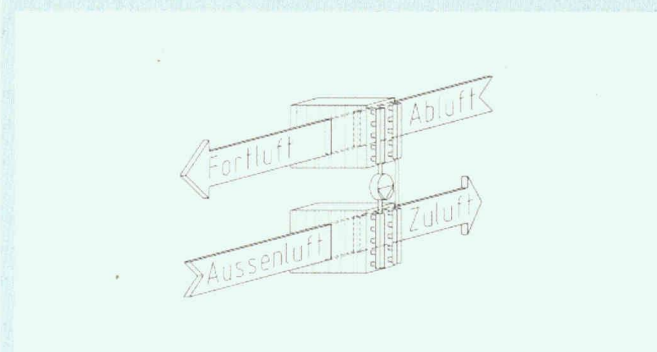
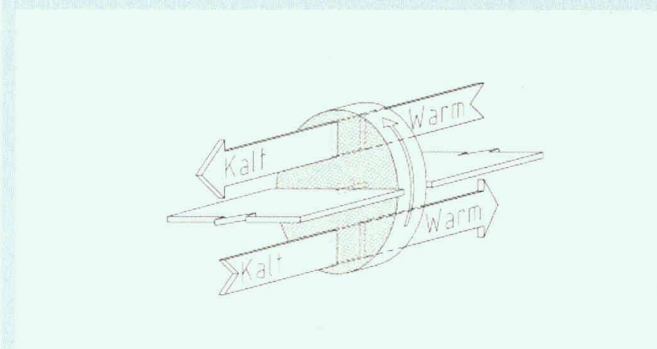
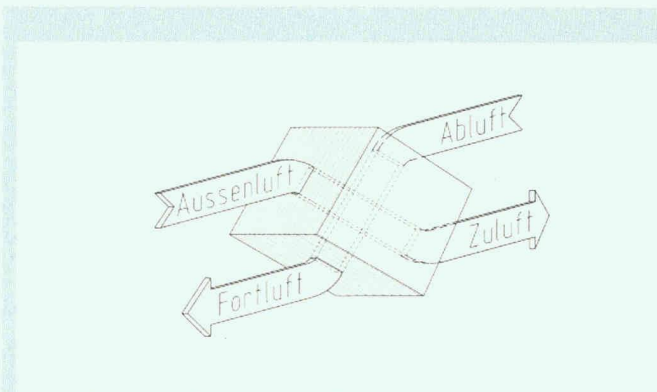
Das sind unsere und Ihre kompetenten Partner für energieeffiziente Sanierungen:

Verband

- Clima Suisse

Sponsoren:

- CS Leasing (Hauptsponsor)
- Konvekta AG, St. Gallen
- Orion Al-Ko AG, Spreitenbach
- Seven Air Gebr. Meyer AG, Luzern
- Hoval Herzog AG, Feldmeilen
- HK Heizung Klima, AZ Fachverlage AG, Aarau
- MarKom AG, Industriemarketing, Niederrohrdorf
- Meierhans + Partner AG, Fällanden
- Polybloc AG, Winterthur
- Schweiz. Beratende Haustechnik- und Energieingenieure SBHI, Volketswil
- WT Systemtechnik AG, Alterswil



DIE VERSCHIEDENEN SYSTEME:

Für frische Luft ohne Durchzug:

Sanierung mit Wärmerückgewinnung

Kreuzstrom-Plattentauscher

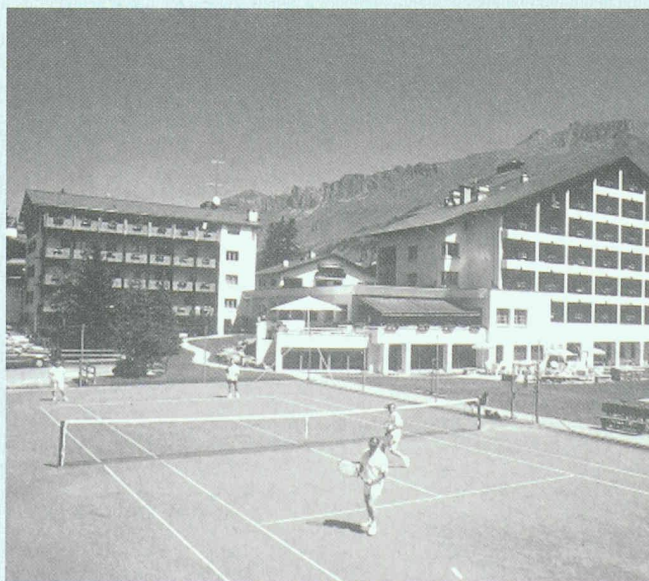
Ein besonders günstiges System für Bürogebäude, Gewerberäume und Verkaufsräume.

Rotierender Wärmetauscher

Ein Gerät mit hohem Wirkungsgrad und kleinem Platzbedarf für Bürogebäude, Gewerbe- und Verkaufsräume.

Kreislaufverbund-System

Komfortlüftungsanlage mit zwei völlig getrennten Luftströmen, eine Lösung, die sich auch für Hygieneanlagen, Chemie und Spitäler eignet.



ZUM BEISPIEL: HOTEL VALBELLA INN, VALBELLA LENZERHEIDE

Für weniger Heizkosten und Lüftungsaufwand:

Viel Komfort für Gäste und Hauspersonal

Schöner als neu präsentiert sich das 20jährige Hotel nach der Erneuerung. Der Ölverbrauch reduzierte sich um 45 Prozent. Dank Wärmerückgewinnung braucht die Badeerlebnis-Anlage nur noch minimal Energie. Die damit erreichte Schadstoffreduktion schont die Bergwelt. Ein Argument, das auch für die Gästewerbung eingesetzt wird.

DAS SIND DIE VIER EINSTIEGSMÖGLICHKEITEN, FÜR ENERGIE-SANIERUNGEN EINEN

3. Beleuchtung

Der Bund unterstützt die Sanierung ineffizienter Beleuchtungsanlagen, nicht aber den alleinigen Ersatz von Glühlampen durch Sparlampen. Bezahlt werden Pauschalen pro ersetzte Leuchte (entsprechend der Lux-Zahl). Dabei sind gemäss der Beleuchtungsstärke (50–1000 Lux) Grenzwerte für die spezifische Anschlussleistung einzuhalten. Zusätzlich wird fakultativ ein Beitrag an die Betriebsoptimierung (Ein/Aus-Steuerung über Sensor/Zeitsteuerung oder kontinuierliche tageslichtabhängige Regelung) entrichtet. Bereits sanierte Anlagen können ebenfalls einen Beitrag für die nachträgliche Betriebsoptimierung erhalten.

Die Beiträge

Nennbeleuchtungsstärke	Fr./Leuchte
bis 250 Lux	30.–
ab 300 Lux	60.–

Zusätzlich fakultativ:

Betriebsoptimierung:	
bis 250 Lux	10.–
ab 300 Lux	20.–

Das sind unsere und Ihre kompetenten Partner für energieeffiziente Sanierungen:

Verband:

- SLG Schweiz. Lichttechnische Gesellschaft, Bern

Sponsoren

- Zumtobel Staff AG, Zürich (Hauptsponsor)
- Boess&Partner, Liebefeld
- Regent Beleuchtungskörper AG, Basel



ZUM BEISPIEL: HOCHHAUS GLATT IM GLATTZENTRUM

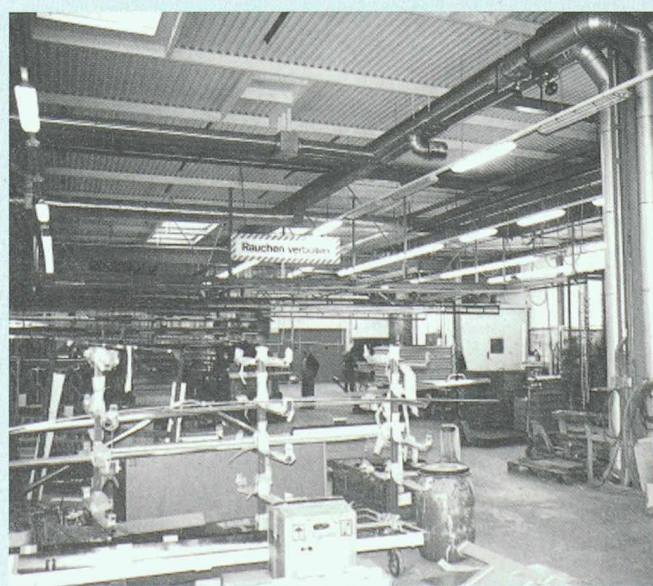
Für die neue Beleuchtung dieses Büro-Hochhauses: **Förderbeitrag des Bundes für über 1000 Leuchten**

Auf den 10 Stockwerken des Büro-Hochhauses wurde die ganze Beleuchtung saniert. Die Einbauleuchten sind mit einer energiesparenden, tageslichtabhängigen Regelung versehen und können zudem stufenlos reguliert werden.



So sieht der Plan für die neue Beleuchtung aus.

Zone Büro	Alte Beleuchtung	Neue Beleuchtung
Nennbeleuchtungsstärke	500 Lux	400 Lux
Anzahl Leuchten	1920	1760
Leistung Lampe	58 W	32 W
Steuerung	keine	tageslichtabhängig
Energieverbrauch	718 MWh/a	90 MWh/a
Einsparung		88 Prozent



ZUM BEISPIEL: THERMOLACKIERWERK

Für die neue Beleuchtung: **80 Prozent Energieeinsparung und 2,6 Jahre Pay-Back-Zeit**

Für das Thermolackierwerk der Maurer AG haben die Industriellen Betriebe Aarau IBA mit "Luxmate Daylight" eine Energieeinsparung von 80 Prozent und eine Pay-Back-Zeit von 2,6 Jahren erreicht.

BUNDESBEITRAG ZU ERHALTEN

4. Ersatz bestehender Heizungen durch erneuerbare Energien

Wird eine Heizung ersetzt oder ergänzt durch

- Sonnenenergie (geprüfte Kollektoren)
- Stückholz-/Holzschnitzelheizungen
- Biogasanlagen
- Wärmepumpen
- Anschluss an Fernwärmenetze, die überwiegend mit regenerierbarer Energie oder industrieller Abwärme betrieben werden, dann wird ein Beitrag geleistet – sofern bestimmte Minimalanforderungen erfüllt sind.

Solare Wärme:

Fr. 750.–/Anlage und Fr. 135.–/m² mal Kollektorqualitätsfaktor (0,5–1,3)

Holzheizung:

Stückholz Fr. 100.–/kWth

Schnitzel Fr. 230.–/kWth (erste 100 kW)

Fr. 80.–/kWth (pro weitere kW)

Biogasanlage:

Fr. 1000.–/kWth (erste 100 kWth)

Fr. 400.–/kWth (pro weitere kWth)

Wärmepumpe:

Fr. 200.– bis Fr. 300.–/kWth

Anschluss regenerierbare oder industrielle Fernwärme:

Fr. 160.–/kWth (erste 15 kW)

Fr. 15.–/kWth (pro weitere kW)

Das sind unsere und Ihre kompetenten Partner für energieeffiziente Sanierungen:

Verbände:

- Schweiz. Vereinigung für Holzenergie
- SWISSOLAR
- Fördergemeinschaft Wärmepumpen Schweiz FWS

Sponsoren

- Cuenotherm SA, Satigny-Genève
- CTA AG, Münsingen
- CTC Wärme AG, Zürich
- Danfoss W. Kuster AG, Frenkendorf
- KÖB Wärmetechnik AG, Kriens
- Liebi LNC AG, Oey-Diemtigen
- Stiebel Eltron AG, Pratteln
- Rudolf Stüssi AG, Dällikon
- Tisol SA, Weesen

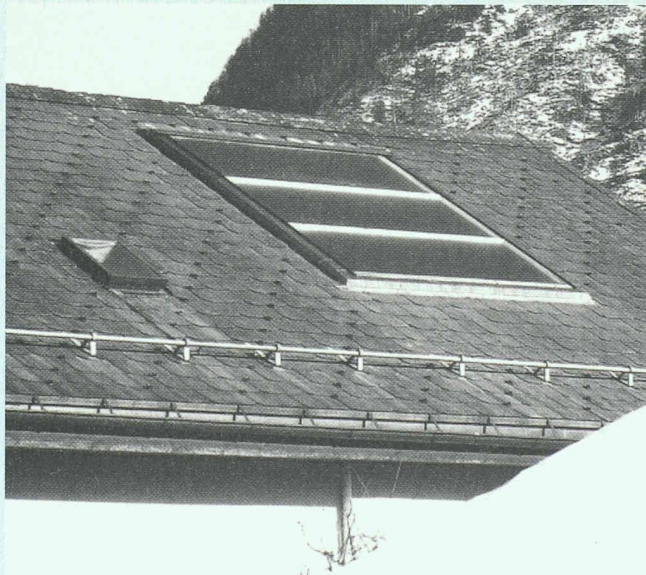


ZUM BEISPIEL: SIEDLUNG LE LIGNON/GENÈVE

Reduktion nicht-erneuerbarer Energien:

Unerschöpfliche Sonnenwärme für Warmwasser und Heizung

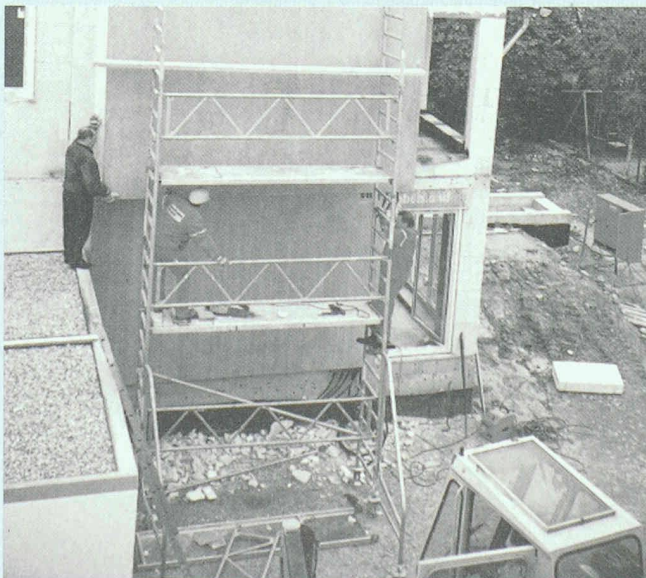
Durch die grosse Sonneneinstrahlung und damit den grossen Gewinn an passiver Sonnenenergie sind Thermostatventile für die richtige Regelung nötig. Bei diesem Komplex mit fast 11 000 Wohnungen betrug die Energieeinsparung 15–20 Prozent.



ZUM BEISPIEL: EINFAMILIENHAUS AMDEN

Solarenergie und Holzfeuerung: Erneuerbare Energie für Wärme und Warmwasser

Dieses Haus in Amden hat neu eine bivalente Solaranlage: für Warmwasseraufbereitung eine Soltec-Anlage auf dem Dach und für Wärme im Haus einen Pellet-Holzofen. Vom Investitionsprogramm Energie 2000 wurde dafür ein Beitrag von Franken 11 000.– gesprochen.



ZUM BEISPIEL: WÄRMEPUMPEN

Für den Einsatz sich stets erneuernder Energien:

Wärmepumpen nutzen Umweltwärme

Eine Wärmepumpe funktioniert mit zwei Dritteln Energie aus der Umwelt (z.B. Wasser, Luft). Beim Ersatz von Elektroheizungen durch eine Heizkörper-Wärmepumpe können bis zu 65 Prozent Stromkosten gespart werden.

Veranstaltungen

wann	was	wo
<input type="checkbox"/> 9. März 98	Energiemanagement in Heimen: Wie Sie die Strom- und Heizkosten in Ihrem Betrieb spürbar senken	Alters- und Pflegeheim Viktoria, Bern Anmeldungen an: Ausbildungszentrum VCI, Abendweg 1, 6006 Luzern, Tel. 041/419 01 61, Fax 041/419 01 62
<input type="checkbox"/> 13. März 98	Bauerneuerung als Projekt - Entscheidungsgrundlagen zur Erhaltung, - Nachhaltigkeit, Urheberrecht etc.	Aula des Cèdres, Lausanne, Teilnahmegebühr SIA Mitglieder Fr. 300.-, sonst Fr. 350.-, Anmeldungen an: SIA, FORM Suisse romande, Av. Jomini 8, 1004 Lausanne Tel. 021/646 34 21, Fax 021/647 19 24
<input type="checkbox"/> 31. März 98	Energieplanung in Industrie und Haustechnik mit zukunftsweisender Methode	HTL Burgdorf, Teilnahmegebühr Fr. 490.- Anmeldungen an B&P AG, Robert Brunner, Industriestrasse 5, 5432 Neuenhof, Tel. 056/410 06 66, Fax 056/410 06 69
<input type="checkbox"/> 1./2. April 98	Energie 2000 Führungstraining "Betrieboptimierung von Haustechnikanlagen mit Erfolg führen"	Ittingen Anmeldungen an: Pius Müller, Zollikerstrasse 234, 8008 Zürich, Tel. 01/388 65 65, Fax 01/388 65 55
<input type="checkbox"/> 13. od. 14. Mai <input type="checkbox"/> 26. od. 27. Aug. <input type="checkbox"/> 24. Sept. 98	3-tägiger LehrerInnenkurs "Faktor Vier im Minimum" Positive Energiebilanz im Schulhaus; Energie-Effizienz, Energiepolitik	Schweizerische Energiestiftung, Sihlquai 67, 8005 Zürich, Fr. 300.-, Tel. 01/271 54 64, Fax 01/273 03 69
<input type="checkbox"/> 18. Febr. 98	Energie-Apéros Partnerschaftliche Mobilität	Chur
<input type="checkbox"/> 18. Febr. 98	Solarkompaktanlagen. Förderbeiträge des Bundes	Schaffhausen
<input type="checkbox"/> 9. März 98	Minergie, der neue Energiestandard für die Baupraxis	Baden
<input type="checkbox"/> 19. März 98	Intelligente Beleuchtungskonzepte • Präsenzmelder • Energiesparlampen kontra Halogen	Schaffhausen
<input type="checkbox"/> 2. April 98	Brennstoffzellen in der Haus- und Gebäudetechnik	Luzern Anmeldungen an: Kurskoordination Pius Müller, Zollikerstr. 234, 8008 Zürich, Tel. 01/388 65 65, Fax 01/388 65 55
<input type="checkbox"/> 11. März 98 <input type="checkbox"/> 18. März 98 <input type="checkbox"/> 13. April 98 <input type="checkbox"/> 29. April 98	Berner Energie-Apéro Haustechnik und Photovoltaik Mobilität ohne Kollaps Gebäudesanierung im Minergiestandard Intelligente künstliche Beleuchtung	Lehrwerkstätten (LWB) Bern Ingenieurschule Biel HTL Ingenieurschule Bern HTL Lehrwerkstätten (LWB) Bern Anmeldungen an: OKA Berner Energie-Apéro, Postfach 112, 3000 Bern, Tel./Fax 031/333 48 53

Publikationen

<input type="checkbox"/>	Investitionsprogramm Energie 2000 64 Mio. für private Gebäudesanierungen Auskünfte und Formulare: Investitionsprogramm Energie 2000, Bearbeitungszentrum Zürich, Postfach 3067, 8021 Zürich, Tel. 01/632 76 76, Fax 01/632 10 23
<input type="checkbox"/>	Publikationen zum Contracting • Energie Contracting. Outsourcing zahlt sich aus • Energie Contracting: Mit Drittinvestoren Energie und Geld sparen • Marktübersicht Contracting Schweiz. Vereinigung für ökologisch bewusste Unternehmensführung (öbu) Im Stieg 7, 8134 Adliswil, Tel. 01/ 780 86 17, Fax 01/780 61 76
<input type="checkbox"/>	Ökologische Entscheide beim Planen und Bauen Praxisorientierte Hinweise und Tips Energie 2000 Öko Bau, c/o Office Team AG, Bahnhofstrasse 32, 6304 Zug, Tel. 041/729 80 40, Fax 041/729 80 41 (gratis)
<input type="checkbox"/>	Kurs- und Veranstaltungskalender: Aus- und Weiterbildung und Informationen für Fachleute aus dem Energiebereich SYNETRUM AG, Hallwylstrasse 12, 3280 Murten, Tel. 026/672 75 76, Fax 026/672 75 80 , gratis
<input type="checkbox"/>	Kurs- und Veranstaltungskalender IMPULSPROGRAMME Pius Müller, Zollikerstrasse 234, 8008 Zürich, Tel. 01/388 65 65, Fax 01/388 65 55 , gratis

Hiermit bestelle ich / melde ich mich an (Gewünschtes bitte ankreuzen)

Name, Vorname

Strasse

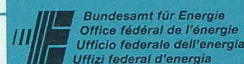
PLZ, Ort

Datum, Unterschrift

Einfach kopieren und faxen/schicken an die neben der Ausschreibung stehende Fax-Nummer/Adresse.

Impressum

Energie Extra
Ausgabe 1/1998
(erscheint alle 2 Monate)



Herausgeber

Bundesamt für Energie
3003 Bern

Redaktion

Urs Ritschard, Dr. Olivier Grandjean
BFE Sektion Information
Tel. 031/ 322 56 64
Fax 031/323 25 10

Sigrid Hanke, Medienarbeit,
8053 Zürich
Tel. 01/381 47 55
Fax 01/381 22 74

Monika Frei-Herrmann,
Medien-Gestaltung,
D-50933 Köln
Tel. 0049 221/49 72 333
Fax 0049 221/49 72 336

Energie 2000 Hotline
Gratisinformationen über das
Aktionsprogramm
0800 55 96 97

BFE auch auf Internet:
http://www.admin.ch/bfe/

Energie Extra können Sie gratis
abonnieren.

Anzahl Exemplare
So erfahren Sie sicher alle zwei
Monate das Neueste über das
BFE und das Aktionsprogramm
Energie 2000.

Energie Extra können Sie auch
einzeln oder mehrfach – zum
Auflegen – nachbestellen.

Ausgabe-Nr.
Exemplare

Coupon ausfüllen und schicken
oder faxen an:
Bundesamt für Energie
Sektion Information
Monbijoustrasse 74, 3003 Bern,
Fax 031/323 25 10

Une édition en français d'Energie
extra, réalisée par une rédaction
francophone, s'obtient à l'Office
fédéral de l'énergie, 3003 Berne
(abonnement gratuit),
fax 031/323 25 10